

Tecnologia para a vida



**BOSCH**

# Bomba de Calor Monobloco Ar-Água. Compress 2000 AWF.

Flexível. Sustentável. Economicamente eficiente. Economize espaço, custos de manutenção e operação com a bomba de calor monobloco compacta da Bosch.



# Bomba de Calor Monobloco Ar-Água. Compress 2000 AWF.

Alto desempenho, proporcionando elevados índices de SCOP e SEER que reduzem os custos de operação. Uma solução simples e sustentável para os seus clientes.

## Fornecer conforto aos seus clientes com:

- ✓ Aquecimento, arrefecimento e água quente sanitária eficientes e renováveis.
- ✓ Ideal para novas construções e renovações.
- ✓ Espaço mínimo necessário.



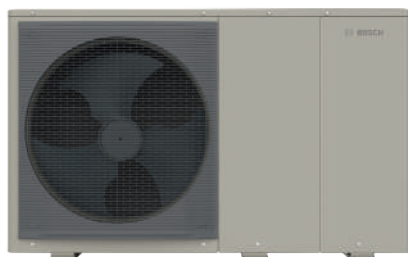
## Flexibilidade para todas as necessidades

A bomba de calor monobloco Compress 2000 AWF possui três tamanhos de chassis para atender às necessidades dos clientes. Isso, juntamente com a possibilidade de se conectar até seis unidades em cascata, oferece total flexibilidade. É a solução ideal para colmatar as necessidades de aquecimento e arrefecimento renovável bem como para a produção de água quente sanitária, com compatibilidade garantida com sistemas híbridos.

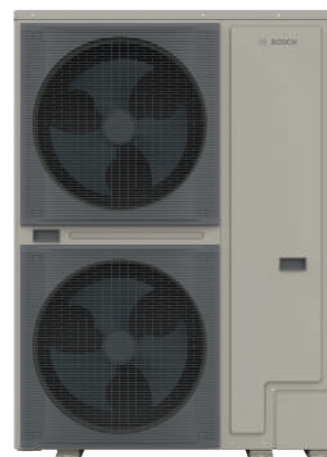
- ▶ 3 tamanhos de chassis
- ▶ Uma variedade de potências disponíveis, de 4 a 16 kW em monofásico e de 12 a 30 kW em trifásico
- ▶ Funcionamento com temperaturas entre -25°C a 43°C
- ▶ Possibilidade de ligação a apoio elétrico como acessório



4kW-6kW



8kW-16kW



18kW-30kW



## Eficiência comprovada aliada ao design Bosch

Com foco na economia de espaço e custos, a bomba de calor monobloco Compress 2000 AWF foi propositadamente projetada como uma única unidade exterior para uma instalação eficiente. Adequada tanto para novas construções, renovações e edifícios dá para apartamentos de média e grande dimensão. É necessário um espaço mínimo, inferior a 2m<sup>2</sup> dedicados para toda a instalação. O conforto de água quente é garantido pela compatibilidade com uma ampla variedade de acumuladores de água quente sanitária.

- ▶ Instalação económica com uma única unidade exterior, sem necessidade de unidade interior.
- ▶ Com possibilidade de fixação à parede ou no chão aumenta a flexibilidade de instalação.
- ▶ Controlo fácil através do controlador de ecrã tátil com utilização simples e intuitiva.

## Economize espaço e tempo com instalação facilitada

Ofereça aos seus clientes o conceito completo, com acessórios hidráulicos incluídos na unidade exterior. Tempo de instalação otimizado, devido à unidade exterior monobloco. Unidade hermeticamente fechada, sem necessidade de manuseamento do refrigerante.

- ▶ Não é necessária certificação F-gás para efetuar a instalação.
- ▶ Sem necessidade de unidade interior.
- ▶ Vaso de expansão e circulador primário incluídos na unidade exterior.

## Simplesmente sustentável

Soluções sustentáveis ainda mais simples para os seus clientes. A bomba de calor monobloco Compress 2000 AWF pode ser combinada com sistemas híbridos para ajudar a reduzir os custos de funcionamento, proporcionando aquecimento, arrefecimento e água quente sanitária.

- ▶ Classe de Eficiência de A+ a A+++.
- ▶ Aquecimento eficiente e renovável para aplicações de alta potência com elevados níveis de SCOP de até 7 (A7/W35).
- ▶ EER alto de até 4,65, fornecendo arrefecimento eficiente para sistemas à base de água.

# A Bomba de Calor Monobloco Compress 2000 AWF.

A solução sustentável completa para atender às suas necessidades de aquecimento e arrefecimento.

Oferece conforto em aquecimento e arrefecimento de forma eficiente e renovável durante todo o ano. A Compress 2000 AWF possui diversas potências, adequadas para novas construções e renovações.

## Resumo dos principais destaques:



### Reduza os custos de operação

Com aquecimento arrefecimento e água quente sanitária obtido de forma renovável.



### Economize tempo e custos de instalação

Sem necessidade de instalação de unidade interior.



### Compatibilidade garantida

Com uma ampla variedade de acumuladores de água quente sanitária.



### Baixos níveis de potência sonora

Com o modo super silencioso.



### Controlo simplificado

Com controlador intuitivo de ecrã tátil.



Aquecimento sustentável mais fácil

Modelo	Alimentação	Classe de Eficiência Energética*	Referência	Código EAN	Descrição
<b>Unidades exteriores Compress 2000 AWF</b>					
CS2000AWF 4 R-S	Monofásica (230V/1F/50Hz)	350	7 738 602 277	4 062 321 737 917	Bomba de calor reversível. 1 ventilador DC Inverter. Refrigerante R32. Full Monobloc.
		550			
CS2000AWF 6 R-S	Monofásica (230V/1F/50Hz)	350	7 738 602 278	4 062 321 737 924	
		550			
CS2000AWF 8 R-S	Monofásica (230V/1F/50Hz)	350	7 738 602 279	4 062 321 739 300	
		550			
CS2000AWF 10 R-S	Monofásica (230V/1F/50Hz)	350	7 738 602 280	4 062 321 740 948	
		550			
CS2000AWF 12 R-S	Monofásica (230V/1F/50Hz)	350	7 738 602 281	4 062 321 740 955	
		550			
CS2000AWF 14 R-S	Monofásica (230V/1F/50Hz)	350	7 738 602 282	4 062 321 740 962	
		550			
CS2000AWF 16 R-S	Monofásica (230V/1F/50Hz)	350	7 738 602 283	4 062 321 740 979	
		550			
CS2000AWF 12 R-T	Trifásica (400V/3F/50Hz)	350	7 738 602 284	4 062 321 740 986	
		550			
CS2000AWF 14 R-T	Trifásica (400V/3F/50Hz)	350	7 738 602 285	4 062 321 740 993	
		550			
CS2000AWF 16 R-T	Trifásica (400V/3F/50Hz)	350	7 738 602 286	4 062 321 741 006	
		550			
CS2000AWF 18 R-T	Trifásica (400V/3F/50Hz)	350	7 738 602 287	4 062 321 741 013	
		550			
CS2000AWF 22 R-T	Trifásica (400V/3F/50Hz)	350	7 738 602 288	4 062 321 741 020	Bomba de calor reversível. 2 ventiladores DC Inverter. Refrigerante R32. Full Monobloc.
		550			
CS2000AWF 26 R-T	Trifásica (400V/3F/50Hz)	350	7 738 602 289	4 062 321 741 037	
		550			
CS2000AWF 30 R-T	Trifásica (400V/3F/50Hz)	350	7 738 602 290	4 062 321 741 044	
		550			

\*Dados de acordo com as diretrizes (UE) 811/2013 e (UE) 813/2013 (ErP).  
A marca Bosch não se responsabiliza por erros tipográficos.

**Reservamos o direito de proceder a alterações sem aviso prévio.**

# Dados Técnicos

Modelo	CS2000 AWF 4 R-S	CS2000 AWF 6 R-S	CS2000 AWF 8 R-S	CS2000 AWF 10 R-S	CS2000 AWF 12 R-S/T	CS2000 AWF 14 R-S/T	CS2000 AWF 16 R-S/T
Potência máx. aquecimento A7-W35/55 (kW) <sup>1)</sup>	6,26 / 5,74	7,41 / 6,90	9,11 / 7,80	10,30 / 9,72	14,60 / 13,90	15,50 / 14,50	16,80 / 16,20
Potência máx. aquecimento A2-W35/55 (kW) <sup>1)</sup>	5,33 / 5,29	6,56 / 5,70	8,71 / 7,28	9,78 / 8,54	12,64 / 11,60	13,16 / 12,60	15,02 / 13,48
SCOP (W35) Clima quente/médio	6,4 / 4,9	6,5 / 5,0	6,9 / 5,2	7,0 / 5,2	6,5 / 4,8	6,6 / 4,7	6,3 / 4,6
SCOP (W55) Clima quente/médio	4,1 / 3,3	4,2 / 3,5	4,5 / 3,4	4,6 / 3,5	4,4 / 3,5	4,4 / 3,5	4,5 / 3,4
Eficiência energética do aquecimento ambiente sazonal (W35), Clima quente/médio (%)	255 / 191	260 / 195	277 / 206	281 / 205	256 / 189	260 / 186	249 / 182
Eficiência energética do aquecimento ambiente sazonal (W55), Clima quente/médios (%)	163 / 130	165 / 138	177 / 132	182 / 136	174 / 135	177 / 136	176 / 133
COPd Clima médio T <sub>j</sub> =7 W55	4,41	4,54	4,34	4,52	4,59	4,66	4,61
Potência máxima arrefecimento A35-W18/7 <sup>1)</sup>	7,65 / 6,14	7,65 / 7,11	11,13 / 7,94	12,03 / 8,67	15,02 / 11,50	15,30 / 12,40	16,38 / 14,00
EER a potência máxima com A35-W18/7 <sup>1)</sup>	4,65 / 3,36	4,65 / 2,97	4,71 / 3,49	4,52 / 3,36	3,38 / 2,75	3,32 / 2,50	3,14 / 2,50
Nível de pressão sonora a uma distância de 1m	41	44	45	46	50	50	53
Nível de potência sonora de acordo com Erp (dBA) <sup>2)</sup>	55	58	59	60	65	65	68
Limites de funcionamento (aquecimento/arrefecimento)	(-25 °C a 35) / (-5 °C a 43)	(-25 °C a 35) / (-5 °C a 43)	(-25 °C a 35) / (-5 °C a 43)	(-25 °C a 35) / (-5 °C a 43)	(-25 °C a 35) / (-5 °C a 43)	(-25 °C a 35) / (-5 °C a 43)	(-25 °C a 35) / (-5 °C a 43)
Temperatura de avanço (mín/máx) <sup>3)</sup>	5 °C / 65 °C	5 °C / 65 °C	5 °C / 65 °C	5 °C / 65 °C	5 °C / 65 °C	5 °C / 65 °C	5 °C / 65 °C
Temperatura de avanço para AQS (máx) <sup>4)</sup>	65 °C	65 °C	65 °C	65 °C	65 °C	65 °C	65 °C
Tipo de refrigerante <sup>5)</sup>	R32						
Quant. Refrigerante (Kg)	1,4	1,4	1,4	1,4	1,75	1,75	1,75
Tonelada eq. CO <sub>2</sub>	945	945	945	945	1.181	1.181	1.181

A= temperatura do ar, W= temperatura de impulsão da água.

1) Valores de acordo com EN 14511.

2) Nível de potência sonora de acordo com EN12102 (40% A7/W55).

3) Valor de 5°C em arrefecimento a partir de 19°C T.ext. Valor de 65°C em aquecimento entre 5°C T.ext. e 20°C T.ext. (Apenas com trabalho de compressor). Para outras temperaturas exteriores consultar documentação técnica.

4) Condições exteriores (-15°C e 30°C). Para outras temperaturas exteriores consultar a documentação técnica.

5) PAG = 675 num circuito hermeticamente fechado.

# Dados Técnicos

Modelo	CS2000 AWF 18 R-T	CS2000 AWF 22 R-T	CS2000 AWF 26 R-T	CS2000 AWF 30 R-T
Potência máx. aquecimento A7-W35/55 (kW) <sup>1)</sup>	20,74 / 18,40	24,93 / 22,78	29,08 / 26,84	31,75 / 30,56
Potência máx. aquecimento A2-W35/55 (kW) <sup>1)</sup>	20,23 / 17,74	23,24 / 21,04	25,44 / 23,10	26,02 / 24,65
SCOP (W35) Clima quente/médio	5,8 / 4,6	5,9 / 4,5	5,9 / 4,4	5,8 / 4,2
SCOP (W55) Clima quente/médio	4,0 / 3,2	4,1 / 3,2	4,2 / 3,1	4,2 / 3,1
Eficiência energética do aquecimento ambiente sazonal (W35), Clima quente/médio (%)	226 / 181	234 / 178	231 / 177	213 / 165
Eficiência energética do aquecimento ambiente sazonal (W55), Clima quente/médios (%)	157 / 125	161 / 126	168 / 123	163 / 123
COPd Clima médio Tj=7 W55	4,41	4,62	4,72	4,73
Potência máxima arrefecimento A35-W18/7 <sup>1)</sup>	21,66 / 17,09	26,57 / 21,00	29,20 / 26,00	31,88 / 29,50
EER a potência máxima com A35-W18/7 <sup>1)</sup>	4,43 / 2,86	4,14 / 2,95	3,90 / 2,70	3,68 / 2,55
Nível de pressão sonora a uma distância de 1m	50	50	53	55
Nível de potência sonora de acordo com Erp (dBA) <sup>2)</sup>	65	65	68	70
Limites de funcionamento (aquecimento/arrefecimento)	(-25 °C a 35) / (-5 °C a 46)	(-25 °C a 35) / (-5 °C a 46)	(-25 °C a 35) / (-5 °C a 46)	(-25 °C a 35) / (-5 °C a 46)
Temperatura de avanço (mín/máx) <sup>3)</sup>	5 °C / 60 °C	5 °C / 60 °C	5 °C / 60 °C	5 °C / 60 °C
Temperatura de avanço para AQS (máx) <sup>4)</sup>	60 °C	60 °C	60 °C	60 °C
Tipo de refrigerante <sup>5)</sup>	R32			
Quant. Refrigerante (Kg)	5	5	5	5
Tonelada eq. CO <sup>2</sup>	3.375	3.375	3.375	3.375

A= temperatura do ar, W= temperatura de impulsão da água.

1) Valores de acordo com EN 14511.

2) Nível de potência sonora de acordo com EN12102 (40% A7/W55).

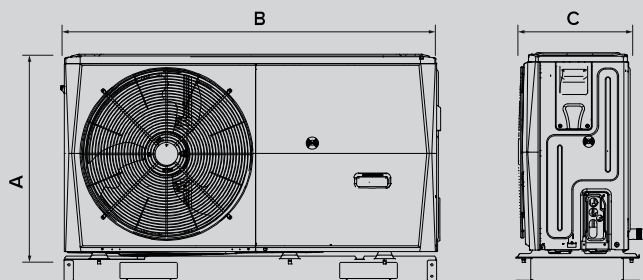
3) Valor de 5°C em arrefecimento a partir de 19°C T.ext. Valor de 65°C em aquecimento entre 5°C T.ext. e 20°C T.ext. (Apenas com trabalho de compressor). Para outras temperaturas exteriores consultar documentação técnica.

4) Condições exteriores (-15°C e 30°C). Para outras temperaturas exteriores consultar a documentação técnica.

5) PAG = 675 num circuito hermeticamente fechado.

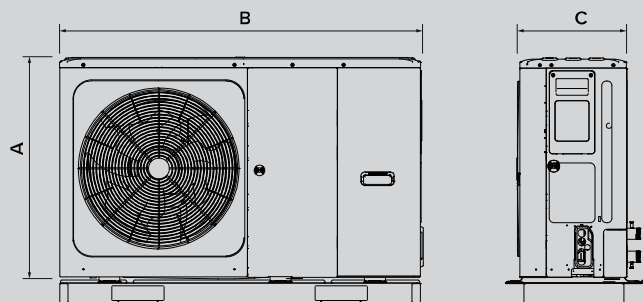
# Dimensões

## AWF 4 R-S e AWF 6 R-S



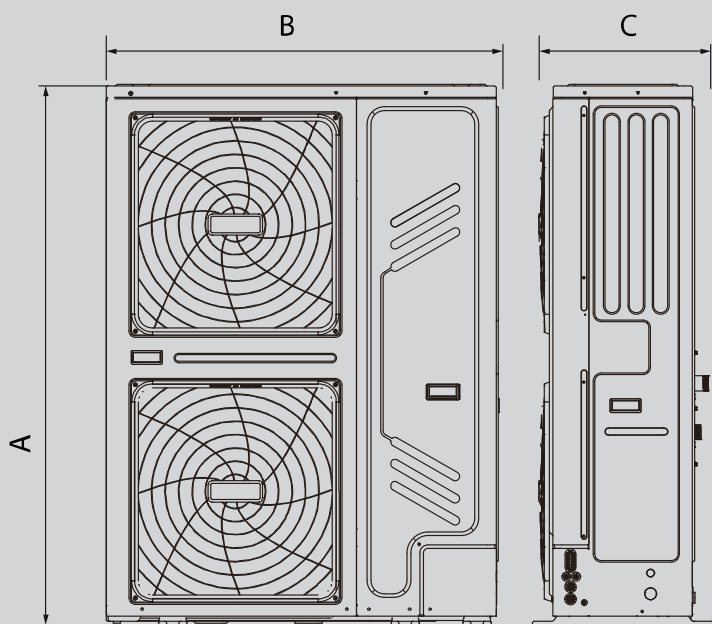
Modelo	Unidade	AWF 4 R-S	AWF 6 R-S
Altura	mm	717	717
Largura	mm	1.295	1.295
Profundidade	mm	400	400
Peso	kg	86	86

## AWF 8 R-S e AWF 16 R-S/AWF 16 R-T



Modelo	Unidade	AWF 8 R-S	AWF 10 R-S	AWF 12 R-S/T	AWF 14 R-S/T	AWF 16 R-S/T
Altura	mm	864	864	864	864	864
Largura	mm	1.385	1.385	1.385	1.385	1.385
Profundidade	mm	445	445	445	445	445
Peso	kg	105	105	129	129	129

## AWF 18 R-T e AWF 30 R-T



Modelo	Unidade	AWF 18 R-T	AWF 22 R-T	AWF 26 R-T	AWF 30 R-T
Altura	mm	1.557	1.557	1.557	1.557
Largura	mm	1.120	1.120	1.120	1.120
Profundidade	mm	400	400	400	400
Peso	kg	177	177	177	177



# Acessórios

Modelo	Referência	Código EAN	Descrição
Unidade de distribuição de zona dupla: direta + direta	7 738 602 362	4 062 321 809 263	Kit para gestão de sistemas de distribuição de dois circuitos com lado primário 1" H e lado secundário 1" 1/2 H ligações. O kit é composto por uma caixa isolada para instalação na parede que inclui coletor/separador, suporte, antirretorno, 2 distribuidores com circuladores, sonda de temperatura da água e circuito de água completo.
Unidade de distribuição de zona dupla: direta + mista (com válvula misturadora)	7 733 602 361		Kit para gestão de sistemas de distribuição de dois circuitos com lado primário 1" H e lado secundário 1" 1/2 H ligações. O kit é composto por uma caixa isolada para instalação na parede que inclui coletor/separador, suporte, antirretorno, 2 distribuidores com circuladores, sonda de temperatura da água e circuito de água completo.
Resistência de apoio monofásica	7 738 602 369	4 062 321 801 946	Kit de integração elétrica/resistência de apoio com três potências selecionáveis 2/4/6 kW, com alimentação 230V/50 Hz.
Resistência de apoio trifásica	7 738 602 370	4 062 321 801 953	Kit de integração elétrica/resistência de apoio com três potências selecionáveis 2/4/6 kW, com alimentação 400V+N/50 Hz.
Bandeja de condensados	7 738 602 371	4 062 321 809 317	Bandeja de condensados adicional para unidade exterior Compress 2000 AWF. Inclui resistência anticongelante que se ativa automaticamente e evita que o condensado congele (controlado por um termóstato dedicado).
Válvula de 3 vias motorizada potências 4-6 KW	7 738 602 375	4 062 321 802 554	Válvula redutora 1"1/4 H - 1" H e bocal oculto 1"
Válvula de 3 vias motorizada potências 8-16 KW	7 738 602 524	4 062 321 802 561	Válvula e conexão M-F (recomendado para acumuladores de até 500 litros)
Válvula de 3 vias motorizada potências 18-30 KW	7 738 602 525	4 062 321 802 578	Válvula e rosca M-F (recomendado para acumuladores de mais de 500 litros)
Sonda de temperatura 10m	7 738 602 363	4 062 321 801 960	Sonda de temperatura AQS para fonte de calor adicional a 10 m.
Sonda de temperatura 30m	7 738 602 364	4 062 321 801 977	Sonda de temperatura para fonte de calor adicional a 30 m.

# Termos e Condições Gerais de Venda, Entrega e Pagamento

## 1. Geral

### 1.1

Os seguintes Termos e Condições Gerais de Venda, Entrega e Pagamento são aplicáveis aos nossos fornecimentos, vendas e serviços (incluindo prestações auxiliares como, por exemplo, projetos, propostas e consultas) realizados no território de Portugal.

### 1.2

Excluem-se expressamente os termos e condições gerais de compra do Cliente, exceto se por nós previamente aprovados por escrito.

### 1.3

As nossas ofertas, propostas de planeamento e propostas de consultoria, bem como os dados, as medidas, os preços, as características, as prestações e todas as outras informações reproduzidas nos nossos catálogos, prospectos, tabelas de preços, circulares, etc. têm caráter meramente indicativo, podendo ser alteradas sem aviso prévio.

Os supra referidos elementos vincular-nos-ão, apenas, em caso de aceitação expressa ou de confirmação da encomenda.

As declarações verbais dos nossos representantes apenas nos vincularão juridicamente, caso as confirmemos, expressamente, por escrito.

Sem prejuízo do supra referido, reservamo-nos o direito de revogar qualquer proposta caso o Cliente não a aceite no prazo de trinta dias após a respetiva data de receção.

### 1.4

A nossa correspondência comercial (por exemplo, confirmações de encomendas, faturas, notas de crédito, extratos de conta e interpelações para pagamento), impressa através de sistema de processamento de dados, não necessita de assinatura para que seja vinculativa do ponto de vista jurídico. Na venda de mercadoria não está incluída a instalação da mesma. A colocação, instalação e ligação será da exclusiva responsabilidade do instalador contratado.

## 2. Preços

### 2.1

Salvo acordo em contrário, os nossos preços não incluem acondicionamento, transporte, direitos aduaneiros e IVA à taxa legal em vigor.

### 2.2

Reservamo-nos o direito de, a qualquer momento, ajustar os nossos preços, nomeadamente, devido ao aumento do custo dos materiais, da mão-de-obra, do fabrico ou de transporte, caso esse aumento ocorra antes da data de entrega. Os novos preços serão aplicados a todos os pedidos pendentes à data da alteração. Se o Cliente não aceitar o novo preço poderá anular o pedido, informando-nos por escrito, oito dias após a data do aviso do referido aumento, findo esse período considera-se que o Cliente aceitou o novo preço.

### 2.3

Para as encomendas em relação às quais não for acordado expressamente nenhum preço, aplicam-se os preços constantes da nossa tabela de preços válida no dia da entrega.

### 2.4

Os preços acordados apenas se aplicarão caso as quantidades confirmadas sejam aceites pelo Cliente.

### 2.5

Reservamo-nos o direito de realizar entregas parciais, as quais serão cobradas separadamente salvo indicação em contrário por escrito.

### 2.6

Os preços e demais indicações constantes de catálogos, tabelas e folhetos, etc, têm caráter informativo. Prevalecem os preços em vigor à data do fornecimento.

## 3. Condições de pagamento

### 3.1

Salvo indicação em contrário por escrito, as nossas faturas serão pagas antecipadamente ao fornecimento. Considera-se que o pagamento foi efetuado quando o montante se encontrar na nossa disponibilidade.

### 3.2

Os cheques poderão ser aceites mediante autorização expressa da nossa parte. Os encargos relativos a descontos e outras despesas são suportados pelo Cliente e terão de ser pagos imediatamente.

### 3.3

Independentemente de outras disposições do Cliente, todos os pagamentos serão primeiro creditados, invariavelmente, no montante dos juros e custos e, só depois, no montante dos valores a receber mais antigos.

### 3.4

Em relação aos pagamentos em atraso, serão cobrados juros de mora à taxa legal em vigor. Sem prejuízo reservamo-nos o direito de reclamar indemnização por quaisquer outros danos causados com o atraso no pagamento.

### 3.5

Todos os nossos valores a receber – mesmo que tenha sido concedida uma prorrogação – terão de ser pagos imediatamente em caso de qualquer falta de pagamento, cheques sem provisão, interrupção do pagamento, início de processo com vista à regularização da dívida, processo de insolvência, não cumprimento das condições de pagamento, à Bosch Termotecnologia, S.A ou a qualquer terceiro, ou caso surjam quaisquer circunstâncias que afetem negativamente a notação de crédito do Cliente. Adicionalmente, reservamo-nos o direito de realizar as entregas pendentes apenas mediante pagamento prévio e, uma vez decorrido o prazo de pagamento para o efeito estabelecido, o direito de resolver o contrato e exigir o pagamento de uma indemnização pelos danos causados.

### 3.6

O Cliente apenas terá o direito de proceder à compensação de créditos com os pagamentos em dívida à Bosch Termotecnologia, S.A., caso os referidos créditos tenham já sido objeto de sentença transitada em julgado por parte de um tribunal ou caso esses créditos sejam por nós reconhecidos.

## 4. Reserva de propriedade

### 4.1

Reservamos a propriedade dos bens entregues até integral pagamento dos montantes devidos ao abrigo do contrato celebrado com o Cliente. Caso o Cliente incumpra o contrato, nomeadamente a sua obrigação de pagamento, teremos o direito de recuperar a posse dos bens, sem prejuízo da possibilidade de resolução do contrato, sendo que em qualquer caso o Cliente será obrigado a devolver os respetivos bens.

A recuperação da posse material dos bens entregues não constituirá resolução do contrato, exceto quando a resolução for expressamente declarada por escrito.

Reservamo-nos o direito de vender os bens recuperados, caso em que os proveitos da venda, deduzidos dos custos decorrentes da mesma, serão compensados com as dívidas do Cliente.

### 4.2

O Cliente deverá cooperar na medida do necessário com vista à proteção dos nossos direitos de propriedade. O Cliente desde já autoriza-nos a inscrever ou a registar de forma provisória, às suas expensas, a reserva de propriedade nos registos públicos ou afins, em conformidade com a legislação nacional relevante e a cumprir todas as formalidades a esse respeito.

### 4.3

Durante o período de reserva de propriedade, o Cliente deverá, às suas próprias expensas, guardar os bens entregues e contratar um seguro, contra roubo, incêndios, inundações e outros riscos que cubra a perda total dos bens.

### 4.4

O Cliente terá o direito de proceder à revenda dos bens no âmbito das suas atividades habituais e, pelo presente documento, concede-nos como garantia para os nossos valores a receber o montante total de todos os créditos com direitos acessórios aos quais tem direito em resultado da revenda dos bens. Caso o acordo da contraparte do Cliente seja necessário, o Cliente desde já se obriga a obter tal acordo nos termos legalmente previstos.

### 4.5

O Cliente terá o direito de cobrar os valores a receber devidos à Bosch Termotecnologia, S.A nos termos do disposto no parágrafo anterior. Sem prejuízo, reservamo-nos o direito de revogar a autorização de cobrança por parte do Cliente, caso este não cumpra com as suas obrigações contratuais. A autorização de cobrança por parte do Cliente cessa sem revogação explícita, caso o Cliente interrompa os seus pagamentos por um período que não se possa considerar meramente temporário.

### 4.6

A nosso pedido, o Cliente terá de nos indicar imediatamente por escrito a quem vendeu os bens da nossa propriedade e quais os valores a receber a que tem direito decorrentes dessa venda e, nos limites permitidos pela lei aplicável, emitir em nosso nome e, às suas expensas, documentos autenticados por um notário relativamente à cedência dos valores a receber.

### 4.7

O Cliente não poderá invocar qualquer direito sobre os bens da nossa propriedade ou sobre os valores a receber que nos foram cedidos. Em especial, o Cliente não terá direito a nenhuma garantia seja de que tipo for sobre os referidos bens ou valores.

### 4.8

No caso de conduta de terceiros que possa prejudicar o nosso título de propriedade, o Cliente terá de nos notificar imediatamente por escrito, facultando a informação necessária, bem como entregar os documentos necessários, para que possamos fazer valer plenamente os nossos direitos. Além disso, o Cliente terá de tomar todas as medidas necessárias com vista a proteger e preservar o nosso direito de propriedade e terá de suportar os custos associados com tais medidas.

### 4.9

Caso seja apresentado um requerimento para se dar início a um processo de insolvência ou a um processo similar relativo aos ativos do Cliente, teremos o direito de resolver o contrato e solicitar que os bens entregues nos sejam devolvidos imediatamente.

## 5. Fornecimento

### 5.1

Reservamo-nos o direito de determinar a embalagem segundo o nosso exclusivo critério. O transporte de mercadorias é sempre efetuado por conta e risco do Cliente.

### 5.2

Todos os prejuízos, perdas e/ou defeitos deverão ser imediatamente indicados por escrito aquando da entrega dos bens e têm de ser certificados pela transportadora no momento da entrega.

## 6. Termos e condições de entrega e impedimentos à realização das entregas

### 6.1

Os prazos de entrega são apenas prazos indicativos. Os prazos de entrega têm início aquando da data de confirmação da encomenda, mas não sem antes se terem esclarecido todos os pormenores relativos à execução e a todos os outros pré-requisitos que serão definidos de modo a garantir o cumprimento do contrato. É permitida a realização de entregas antecipadas e parciais. A data de saída das instalações ou do armazém é considerada como sendo a data de entrega.

- 6.2**  
 Caso o Cliente não cumpra os seus deveres de cooperação (por exemplo, caso a confirmação não seja atempadamente feita ou caso recuse a aceitação da encomenda), após um período de tempo definido, teremos o direito de adotar as medidas necessárias e proceder à entrega dos bens ou de os retirar da parte do contrato ainda pendente de entrega. Sendo, não obstante, salvaguardado o direito de se exigir uma indemnização pelos danos decorrentes do incumprimento ou de exigir uma compensação pelos prejuízos incorridos em vez do respetivo cumprimento.
- 6.3**  
 As causas de força maior justificam um prolongamento do prazo de entrega e conferem-nos o direito de resolver o contrato, na totalidade ou parcialmente. Greves, lockouts, perturbações ao nível operacional ou quaisquer outras circunstâncias imprevistas pelas quais não somos responsáveis e que tornam a entrega mais difícil ou até mesmo impossível consubstanciam, para este efeito, causas de força maior.
- 6.4**  
 O incumprimento do prazo de entrega, não dará, em caso algum, direito a indemnização.
- 6.5**  
 Quando o prazo de entrega ou uma data de entrega acordada não sejam cumpridos, o Cliente tem o direito de exigir que declaremos, no prazo de duas semanas, se resolvemos o contrato ou se fazemos a entrega num prazo subsequente adequado. Caso não seja feita qualquer declaração, o Cliente terá o direito de resolver o contrato, na medida em que haja perdido interesse na manutenção do contrato.
- 6.6**  
 Caso os bens sejam recusados, não sejam atempadamente aceites ou sejam aceites de forma incompleta, teremos o direito de armazenar ou de enviar os bens por conta e risco do Cliente. Os bens serão então considerados como aceites.
- 7. Devolução**  
 A devolução de materiais após a respetiva entrega ficará invariavelmente excluída, exceto se previamente aprovado por escrito.
- 8. Responsabilidade por defeitos**
- 8.1**  
 Garantimos a entrega de artigos sem defeitos materiais, de acordo com a descrição do produto ou – caso não exista uma descrição do mesmo – de acordo com a atual evolução tecnológica. Reservamo-nos o direito de efetuar alterações à construção e/ou à produção desde que não seja colocado em causa nem o funcionamento, nem o valor do artigo entregue. As referidas alterações não darão direito à apresentação, por parte do Cliente, de reclamações com base em defeitos.  
 Não será possível apresentar reclamações por defeitos que não coloquem em causa ou apenas afetem de forma insignificante o valor e/ou a adequabilidade do artigo entregue.
- 8.2**  
 As garantias relativamente ao estado e à durabilidade dos artigos entregues serão consideradas aceites somente na medida em que tenha sido declarada a existência de uma garantia deste tipo de forma inequívoca e por escrito. Somos responsáveis apenas por declarações públicas, nomeadamente publicidade, caso estas tenham sido por nós instruídas. As reclamações relativas a defeitos só podem ser consideradas se a mesma for passível de ser verificada e caso tenha, de facto, influenciado a decisão de compra do Cliente.  
 Não foram dadas quaisquer instruções relativamente às garantias concedidas pelos nossos fornecedores, constantes da publicidade relevante ou noutra documentação dos produtos. Estas são exclusivamente vinculativas para os fornecedores que prestam a referida garantia.
- 8.3**  
 Toda e qualquer não conformidade contratual relativa à entrega de um artigo deve ser imediatamente reportada e não será aceite, exceto se recebermos um aviso, no prazo de 30 dias, após a receção da entrega. Quando um artigo entregue não se encontrar em conformidade com o contrato e caso não tenha sido possível detetar esta não conformidade durante este período de tempo após a realização de uma inspeção cuidadosa, terá a mesma de ser imediatamente reportada, sempre num prazo inferior a 30 dias após a constatação da não conformidade.
- 8.4**  
 Caso o artigo entregue não se encontre em conformidade com o contrato, o defeito será removido às nossas próprias custas num período de tempo adequado, de acordo com a nossa inteira e exclusiva discricção, quer através de uma melhoria subsequente quer por meio da entrega de outro artigo sem defeitos (desempenho complementar). Os Clientes deverão autorizar e conceder-nos o tempo adequado e a oportunidade para podermos resolver a situação. Caso o Cliente não o faça ou caso as alterações ou reparações sejam realizadas no artigo com defeito ou caso a resolução da situação não seja solicitada num prazo razoável subsequentemente ao relatório de não conformidade contratual, ficaremos exonerados de toda e qualquer responsabilidade.
- 8.5**  
 O Cliente terá o direito de reduzir o preço de compra ou de resolver o contrato em caso de subsequente incumprimento do mesmo pela nossa parte ou caso a reparação do defeito não se verifique no período subsequente adequado definido pelo Cliente.
- 8.6**  
 O Cliente não terá direito a reclamar qualquer compensação com base em despesas incorridas tendo em vista a subsequente implementação (ponto 8.4) da devolução após a resolução do contrato (ponto 8.5), em particular despesas de transporte, trabalho e com materiais, caso as despesas aumentem devido à instalação do artigo entregue num local de difícil acesso.
- 8.7**  
 O Cliente é responsável pelo cumprimento das leis e disposições locais, pelo planeamento, instalação, operações de arranque, assim como pela reparação e manutenção. Os requisitos relativos ao método de funcionamento e à caldeira e à entrada de água são definidos na nossa documentação técnica e devem ser observados pelo Cliente.
- 8.8**  
 Os danos provocados por uma instalação, arranque, tratamento, funcionamento ou manutenção incorretos ou defeituosos ou devido à utilização de equipamento de controlo, combustíveis, tipos de aquecimento, tipos de corrente e de voltagens inadequados, para além dos especificados ou que ocorram devido a uma incorreta escolha do queimador ou das configurações ou devido a um revestimento de refratário inadequado implicam a perda de todas e quaisquer condições previstas na garantia. O mesmo é aplicável aos casos de sobrecarga, corrosão e resíduos de calcário, exceto nos casos em que a responsabilidade seja nossa, conforme previsto no ponto 9.
- 8.9**  
 As reclamações relativas a defeitos apenas poderão ser consideradas dentro do prazo previsto por lei. Este prazo tem início a partir da data de entrega da mercadoria.
- 8.10**  
 Independentemente dos prazos de aviso previstos (ponto 8.3) e dos prazos de prescrição (ponto 8.9), a vida útil de uma peça consumível ou de desgaste é aquela que resultar do respetivo desgaste quando adequadamente utilizada a peça (vida útil normal). A vida útil pode ser significativamente inferior aos prazos previstos no ponto 8.9. Caso uma peça de desgaste tenha de ser substituída após a sua normal vida útil, tal não afeta a validade contratual do artigo entregue e, consequentemente, não justifica o recurso às vias legais pelo Cliente alegando a não conformidade contratual no que diz respeito ao artigo entregue.
- 8.11**  
 O software eventualmente entregue foi desenvolvido com todo o cuidado e em conformidade com as regras de programação reconhecidas. O mesmo cumpre as funções contidas na descrição do produto, válidas aquando da celebração do contrato ou que tenham sido separadamente acordadas.  
 O pré-requisito da nossa garantia é a reprodutibilidade de um defeito. O defeito será adequadamente descrito pelo Cliente. Caso o software tenha um defeito, este será resolvido num prazo razoável sem quaisquer custos adicionais, mesmo que tenha sido atualizado ou através da entrega de um software sem qualquer tipo de problema (desempenho adicional).
- 8.12**  
 O ponto 9 é aplicável, entre outros, a pedidos de indemnização. Pedidos adicionais de indemnização dos Clientes serão excluídos por razões de não conformidade contratual no que diz respeito ao artigo entregue.
- 9. Responsabilidade por danos**
- 9.1**  
 Seremos responsáveis única e exclusivamente pelos danos e despesas decorrentes de incumprimentos contratuais ou obrigações extracontratuais em caso de dolo ou negligência grosseira, por danos físicos ou à saúde, em caso de ocultação intencional de um defeito, ou de acordo com as leis de responsabilidade pelo produto, por danos patrimoniais ou não patrimoniais.
- 9.2**  
 Caso a responsabilidade seja aceite pela Bosch Termotecnologia, S.A., esta limitar-se-á ao dano previsível no momento da assinatura.
- 9.3**  
 As disposições supracitadas também serão aplicáveis aos nossos representantes legais.
- 10. Jurisdição e legislação aplicável**
- 10.1**  
 Para todo e qualquer litígio emergente dos presentes Termos e Condições Gerais de Venda, Entregas e Pagamentos é competente o Tribunal da Comarca de Lisboa ou, em alternativa, se assim o entendermos por mais conveniente, o Tribunal da Comarca de Aveiro. No entanto, também poderemos recorrer ao Tribunal da Comarca da sede registada do Cliente.
- 10.2**  
 Os presentes Termos e Condições Gerais de Venda, Entregas e Pagamentos são regulados pela lei portuguesa.
- 11. Proteção de Dados**  
 De acordo com o estabelecido na Legislação e Regulamentação aplicável e com os pareceres e opiniões emitidos pela Comissão Nacional de Proteção de Dados, os dados pessoais recolhidos são tratados com a finalidade de cumprir com as obrigações inerentes ao contrato de compra e venda, nomeadamente obrigações de faturação, fiscais e de contabilidade.  
 A responsabilidade do tratamento dos seus dados pessoais é da Bosch Termotecnologia SA., sendo a base legal para o tratamento dos seus dados pessoais a existência de uma obrigação contratual e o cumprimento de obrigações legais. Para o cumprimento das finalidades mencionadas é possível que a Bosch contrate terceiros, que tratarão os dados por sua conta. Os dados pessoais recolhidos no âmbito da celebração deste contrato, poderão igualmente ser utilizados para o envio de informações comerciais sobre os produtos ou serviços da Bosch, salvo se o titular dos dados se opuser a esse envio e em qualquer tipo de litígio, disputa, reclamação ou auditoria no qual a Bosch Termotecnologia, S.A. seja parte, levada a cabo por qualquer entidade estatal ou regulatória. Comprometemo-nos a cumprir a obrigação de confidencialidade relativamente aos dados pessoais, bem como a adotar as medidas necessárias para evitar a sua alteração, perda, tratamento ou acesso não autorizado, tendo em conta o estado da tecnologia em cada momento. Poderá exercer o seu direito de acesso, retificação e cancelamento, solicitar limitação do tratamento, portabilidade dos dados, ou o esquecimento dos mesmos, a qualquer momento, por escrito dirigindo-se a: Bosch Termotecnologia, SA., Att.: TTPO/DSO, EN 16 - Km 3.7 - Aveiro, 3800-533 Cacia, Portugal, ou através do email: dados.pessoais.TTPO@bosch.com, Caso não fique satisfeito com o exercício dos seus direitos, poderá apresentar uma reclamação em www.cnpd.pt.
- 12. Disposições finais**  
 Caso uma disposição constante dos presentes Termos e Condições Gerais de Venda, Entregas e Pagamentos ou caso uma disposição no âmbito de outros acordos celebrados com o Cliente, sejam ou se tornem inválidos, a validade das restantes disposições ou acordos não será afetada. A disposição inválida será substituída por acordo por uma disposição válida que seja a mais próxima possível no que diz respeito ao respetivo resultado económico do previsto pela disposição tida como inválida.

### **Bosch Termotecnologia S.A.**

Sede: Av. Infante D. Henrique.

Lotes 2E e 3E

1800-220 Lisboa | Portugal.

Capital social: 2 500 000 EUR

NIPC: PT 500 666 474 | CRC: Aveiro

### **Serviço de informação geral**

Tel.: 218 500 200 (chamada para a rede fixa nacional)

Email: [bosch.industrial@pt.bosch.com](mailto:bosch.industrial@pt.bosch.com)

[www.bosch-industrial.pt](http://www.bosch-industrial.pt)

### **Departamento Pós-Venda**

Tel.: 211 540 720 (chamada para a rede fixa nacional)

Email: [assistencia.tecnica@pt.bosch.com](mailto:assistencia.tecnica@pt.bosch.com)

Mais informação

