

# Esquentadores e Termoacumuladores elétricos

Gama Tronic Bosch

Conforto em a.q.s. com energia elétrica

[www.bosch-homecomfort.pt](http://www.bosch-homecomfort.pt)



# Conforto garantido

## Produção de água quente com energia elétrica

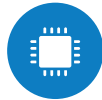
A Bosch dispõe de uma ampla gama de esquentadores e termoacumuladores elétricos para se adaptar às mais variadas necessidades de água quente e sanitária. Conta com aparelhos de dimensão reduzida, com toda a inovação e tecnologia características da Bosch.

A gama de equipamentos elétricos é ideal para instalações com necessidades de água quente ilimitada, com baixos caudais e potência contratada suficiente. Com capacidades dos 10 aos 500 litros de água acumulada e desde 3,4 até 13,1 lts./min. em água instantânea.

A Bosch oferece soluções de água quente elétrica para cada rendimento de conforto. As soluções de água quente Bosch oferecem qualidade e mais benefícios.



Dimensão reduzida. Adaptam-se a qualquer casa.



Design moderno, tecnologia e facilidade de utilização.



Facilidade na instalação.

### Guia de seleção

#### Esquentadores elétricos

##### Gama Tronic

Pequenas Necessidades	Maiores caudais
Tronic 1000 (4-6 kW)	Tronic 5001 (11-27 kW)

#### Termoacumuladores elétricos

##### Gama Tronic

##### Versatilidade na instalação

Tronic 8000 35 L	Tronic 6000 35 L	Tronic 4000 50 L	
Tronic 8000 50 L	Tronic 6000 50 L	Tronic 4000 80 L	
Tronic 8000 75 L	Tronic 6000 75 L	Tronic 4000 100L	
Tronic 8000 100 L	Tronic 6000 100 L		
Tronic 8000 120 L	Tronic 6000 120 L		
Tronic 8000 150 L	Tronic 6000 150 L		
Instalação vertical	Espaços reduzidos	Instalação horizontal	Grandes capacidades
Tronic 2000 10 L	Tronic 2000 Slim 30 L	Tronic 2000 Horizontal 50 L	Tronic 1001 150 L
Tronic 2000 15 L	Tronic 2000 Slim 50 L	Tronic Horizontal 80 L	Tronic 1001 200L
Tronic 2000 30 L	Tronic 2000 Slim 80 L	Tronic Horizontal 100 L	Tronic 1001 300 L
Tronic 2000 50 L	<b>N</b> Tronic 4501 T 30L		Tronic 2000 500 L
Tronic 2000 80 L	<b>N</b> Tronic 4501 T 50L		
Tronic 2000 100 L	<b>N</b> Tronic 4501 T 70L		
Tronic 2000 120 L	<b>N</b> Tronic 4501 T 80L		
	<b>N</b> Tronic 4501 T 100L		
	<b>N</b> Tronic 4501 T 120L		
	<b>N</b> Tronic 7501 T 50L		
	<b>N</b> Tronic 7501 T 70L		
	<b>N</b> Tronic 7501 T 80L		
	<b>N</b> Tronic 7501 T 100L		
	<b>N</b> Tronic 7501 T 120L		

# Esquentadores elétricos instantâneos

Em alguns casos podemos dispor de potência elétrica ilimitada e não precisamos de grandes caudais de água quente sanitária. Uma possibilidade a considerar é a utilização de esquentadores elétricos instantâneos.

Os esquentadores elétricos da Bosch asseguram um fornecimento ilimitado de água quente. O seu reduzido tamanho é outro argumento a considerar na hora de decidir o sítio para a sua instalação, bem como a necessidade de ter contratada energia elétrica suficiente.

## Esquentadores elétricos Tronic 1000 e Tronic 5001

A Bosch oferece esquentadores elétricos desde 4 até 27 kW, isto é, desde 1,8 até 14,6 lts./min.; com um design moderno, tamanho reduzido e de fácil utilização, ao integrar no painel frontal o comando de regulação de temperatura no modelo Tronic 5001.

Os novos modelos TR5001 possuem conectividade WiFi.

## Tronic 1000: para pequenos consumos

A Bosch inclui na sua gama de esquentadores elétricos os modelos Tronic 1000 com 1,8-3 lts./min., de pequena dimensão e fácil instalação. Só necessita dos pontos de água quente e fria, e de uma tomada de ligação monofásica de 220V-240V. A gama tem modelos com ligações superiores e inferiores que se adaptam as diferentes tipos de soluções.



### Características TR 1000:

- ▶ Controlo hidráulico de temperatura.
- ▶ Solução ideal para 1 ponto de consumo.
- ▶ Modelos com ligações superiores (4, 5, 6 kW) e inferiores (6 kW).
- ▶ Dimensões reduzidas.
- ▶ Fácil e versátil instalação.

### Características TR 5001:

- ▶ Maior conforto graças ao controlo eletrónico.
- ▶ Poupança de energia vs modelos hidráulicos (até 30%).
- ▶ Seletor de temperatura.
- ▶ Modelos de 11/13, 15/18/21 e 21/24/27 kW.
- ▶ Preparado para conectividade Wi-Fi.
- ▶ Rápida instalação (sistema ClickFix plus®).



Dados técnicos	Uni.	TR1000 4 T	TR 1000 5 T	TR 1000 6 T	TR 1000 6 B	TR 5001 11/13 EB	TR 5001 15/18/21 ESOB	TR 5001 21/24/27 ESOB
Espectro da classe de eficiência energética	-	A+ -> F	A+ -> F	A+ -> F	A+ -> F	A+ -> F	A+ -> F	A+ -> F
Classe de eficiência energética	-							
Perfil consumo	-	XXS	XXS	XXS	XXS	XS	S	S
Alimentação elétrica	V	220-240				400 V3~ (trifásico)		
Proteção de fusível	A	16	20	32	16/20	25/25/32	32/40/40	
Potência	kW	3,5	4,6	6,0	11/13	15/18/21	21/24/27	
Caudal água quente à potência nominal (12 a 38°C)*	l/min	1,8	2,5	3,0	5	5/7,6	7,6/9,4	
Caudal de arranque	l/min	1,3	1,8	2,3		2,5		
Pressão nominal	bar					10		
Nível de potência sonora	dB	15				15		
Dimensões	mm	250 x 144 x 100				483 x 236 x 106		
Peso	kg	1,4		1,8		3,3		
Ligações	-	Superiores				Inferiores		

\* O Caudal de água quente à potência nominal (12° a 38°C) é com com limitador de caudal



# Tronic 2000 e Tronic 2000 Slim

A gama Tronic 2000 conta com uma variedade de termoacumuladores elétricos que ajustam a cada necessidade de água quente, com capacidades a partir de 10 e até aos 120 litros e um funcionamento muito simples. Adicionalmente, os novos modelos Slim, foram desenhados especificamente para um espaço de instalação estreito, como por exemplo dentro de um armário. Os modelos Slim estão disponíveis em capacidades entre os 30 e os 80 litros.



## Características:

- ▶ Capacidades: 10 a 120L.
- ▶ Modelos de 10 e 15 litros com entradas superiores e inferiores.
- ▶ Modelo Slim destinado a espaços reduzidos.
- ▶ Instalação vertical.
- ▶ Controlo da temperatura por comando.
- ▶ Depósito de aço vitrificado.
- ▶ Isolamento em poliuretano sem CFC's.
- ▶ Acessórios de montagem, válvula de segurança e juntas dielétricas incluídos.
- ▶ Design moderno.
- ▶ Fácil de instalar.

Dados técnicos	Unidade	Tronic 2000T Slim 30L	Tronic 2000T Slim 50L	Tronic 2000T Slim 80L
Capacidade	L	30	50	80
Medidas (alt. x ø)	mm	556 x 368	804 x 400	1206 x 400
Potência	W	1200	1500	2000
Classe de eficiência energética	-			
Espectro ErP	-	A <sup>+</sup> → F	A <sup>+</sup> → F	A <sup>+</sup> → F
Perfil de consumo	-	S	M	M
Alimentação elétrica	Vac	230	230	230
Frequência	Hz	50	50	50
Corrente elétrica	A	5,2	6,5	8,7
Pressão máx. autorizada	MPa (bar)	0.8(8)	0.8(8)	0.8(8)
Entrada de água	Pol	1/2"	1/2"	1/2"
Tempo de aquecimento (ΔT- 50 °C)	-	1 h 27 m	1 h 56 m	2 h 19 m
Alcance de temperatura	-	até 70°C	até 70°C	até 70°C
Grau de proteção	-	IPX4	IPX4	IPX4
Peso do acumulador vazio	kg	12,4	18,6	24,5
Peso do acumulador cheio	kg	42,4	68,6	104,5
Disponibilidade de a.q.s. a 40 °C	L	30	70	117

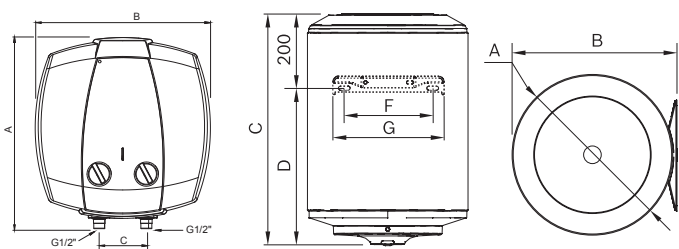
Dados técnicos	Uni.	Tronic 2000 10	Tronic 2000 15	Tronic 2000 30	Tronic 2000 50	Tronic 2000 80	Tronic 2000 100	Tronic 2000 120
Capacidade	l	10	15	30	50	75	100	115
Medidas (alt. x ø)	mm	406x372x257*	406x372x324*	457x452	622x452	821x452	1023x452	1146x452
Potência	kW	1,5	1,5	1,2	1,5	2	2	2
Classe de eficiência energética	-							
Espetro da classe de eficiência energética	-	A <sup>+</sup> → F	A <sup>+</sup> → F	A <sup>+</sup> → F	A <sup>+</sup> → F	A <sup>+</sup> → F	A <sup>+</sup> → F	A <sup>+</sup> → F
Perfil de consumo	-	XXS	XXS	S	M	M	L	L
Alimentação elétrica	Vac	220-230	220-230	230	230	230	230	230
Frequência	Hz	50	50	50	50	50	50	50
Corrente elétrica	A	6,5	6,5	5,2	6,5	8,7	8,7	8,7
Pressão máx. autorizada	bar	8	8	8	8	8	8	8
Entrada de água	Pol.	1/2"	1/2"	1/2"	1/2"	1/2"	1/2"	1/2"
Tempo de aquecimento (ΔT- 50 °C)	-	23m	35m	1h 40m	2h 12m	2h 28m	3h 16m	3h 45m
Alcance de temperatura	°C	até 70°	até 70°	até 65°	até 65°	até 65°	até 65°	até 65°
Grau de proteção	-	IPX4	IPX4	IP24	IP24	IP24	IP24	IP24
Peso do acumulador vazio	kg	7,7	9,4	11,9	15,5	20,1	24,9	27,4
Peso do acumulador cheio	kg	17,7	24,4	41,9	65,5	95,1	124,9	142,4
Água mista a 40°C	l	14,5	20	30	71	97	144	144

\*Estas medidas são Alt. x Larg. x Prof.

(1) Entrada superior / (2) Entrada inferior

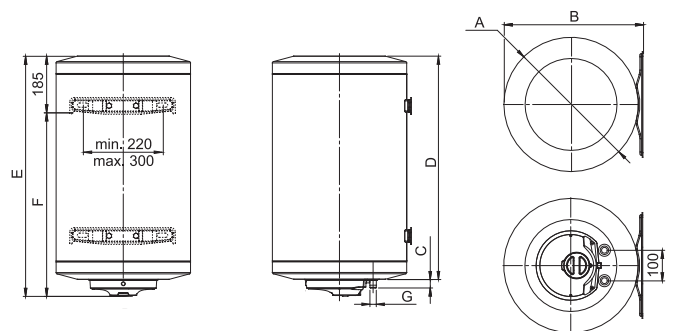
## Dimensões (mm)

Modelo	A	B	C	D	E	F	G
Tronic 2000 10	406	372	100	-	-	-	-
Tronic 2000 15	406	372	100	-	-	-	-
Tronic 2000 30	445	452	457	257	242	240	300
Tronic 2000 50	445	452	622	422	407	240	300
Tronic 2000 80	445	452	821	621	606	240	300
Tronic 2000 100	445	452	1.023	823	808	240	300
Tronic 2000 120	445	452	1.146	946	931	240	300
Tronic 2000 Slim 30	353	368	25	500	556	371	1/2"
Tronic 2000 Slim 50	386	400	25	748	804	619	1/2"
Tronic 2000 Slim 80	386	400	25	1.150	1.206	1.121	1/2"



Tronic 2000 10-15L

Tronic 2000 30-120L



# Tronic 1001 / 2000 - Grandes capacidades

A nova gama de termoacumuladores de grandes capacidades é a opção certa quando há necessidade de grandes consumos graças à sua alta capacidade de armazenamento. Em versões de 150, 200, 300 e 500 litros, com aplicação mural vertical e de chão.



## Características

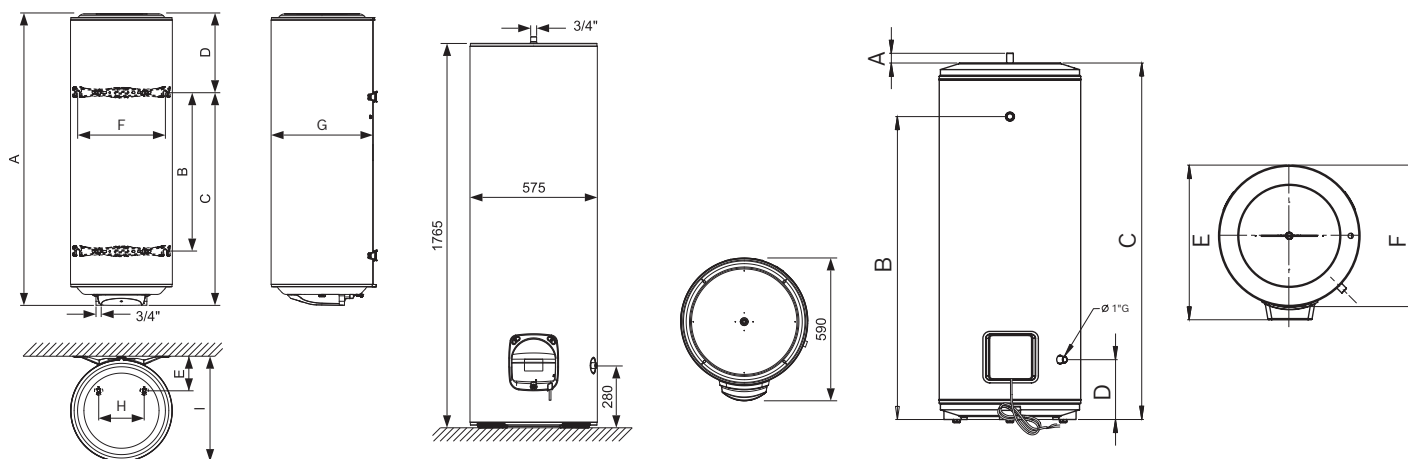
- ▶ Capacidades: 150 a 500L.
- ▶ Instalação mural vertical (150 e 200L.).
- ▶ Instalação de chão (300 e 500L.).
- ▶ Depósito de aço vitrificado.
- ▶ Grande capacidade de isolamento.
- ▶ Acessórios de montagem incluídos (150-200L.).
- ▶ Válvula de segurança e juntas dielétricas incluídas.
- ▶ Fácil de instalar.

Dados técnicos	Uni.	TR1001T 150 B	TR1001T 200 B	TR1001TF 300 T	Tronic 2000 500
Capacidade	l	150	200	300	500
Medidas (alt. x ø)	mm	1155 x 530	1475 x 530	1765 x 590	1806x879
Potência	kW	2,2	2,2	3,0	6
Classe de eficiência energética	-				
Espectro da classe de eficiência energética	-	A <sup>+</sup> → F	A <sup>+</sup> → F	A <sup>+</sup> → F	A <sup>+</sup> → F
Perfil de consumo	-	M	L	L	XL
Alimentação elétrica	Vac	230	230	230	400
Frequência	Hz	50-60	50-60	50-60	50
Corrente elétrica	A	9,6	9,6	13	8,7 por fase*
Pressão máx. autorizada	bar	8	8	8	6
Entrada de água	Pol.	3/4"	3/4"	3/4"	1"
Tempo de aquecimento (ΔT- 50 °C)	-	04h 16m	05h 42m	05h 53m	4h 50m
Alcance de temperatura	°C	65°	65°	71°	10° - 85°
Grau de proteção	-	IP25	IP25	IP24	IP24
Peso do acumulador vazio	kg	34	43	60	160
Peso do acumulador cheio	kg	184	243	360	660
Água mista a 40°C	l	259	349	469	760

\*Corrente trifásica

### Dimensões (mm) Tronic - Grandes capacidades

Modelos	A	B	C	D	E	F
TR1001T 150 B	1.155	800	1050	105	175	-
TR1001T 200 B	1.475	800	1050	425	175	-
Tronic 2000 500	32	149	1806	310	879	756



Tronic 1001 T 150-250 B

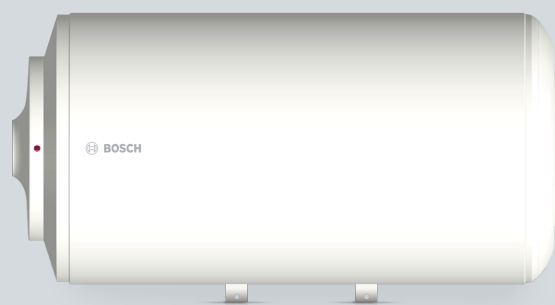
Tronic 1001 TF 300

Tronic 2000 - 500 L



# Tronic 2000 Horizontal

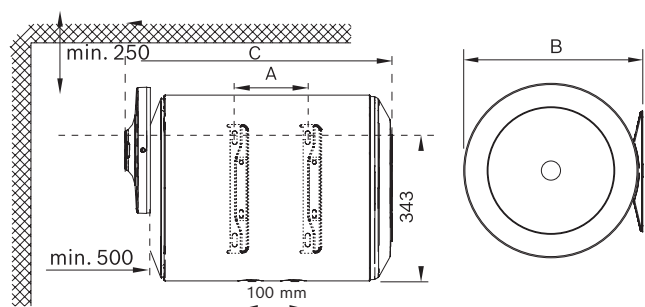
Os termoacumuladores elétricos Tronic 2000 Horizontal foram desenhados especificamente para cobrir esta necessidade de instalação, como por exemplo, a cima de uma porta ou em baixo de escadas. Estão disponíveis nas capacidades de 50, 80 e 100 litros e são muito fáceis de instalar.



## Características

- ▶ Capacidades: 50, 80 e 100L.
- ▶ Instalação horizontal.
- ▶ Controlo da temperatura por comando.
- ▶ Depósito de aço vitrificado.
- ▶ Grande capacidade de isolamento.
- ▶ Isolamento em poliuretano sem CFC's.
- ▶ Acessórios de montagem, válvula de segurança e juntas dielétricas incluídos.
- ▶ Design moderno.
- ▶ Fácil de instalar.

Dados técnicos	Uni.	Tronic 2000 Horizontal 50	Tronic 2000 Horizontal 80	Tronic 2000 Horizontal 100
Capacidade	l	50	75	100
Medidas (alt. x ø)	mm	622x452	821x452	1023x452
Potência	kW	1,5	1,5	1,5
Classe de eficiência energética	-			
Espetro da classe de eficiência energética	-	A <sup>+</sup> → F	A <sup>+</sup> → F	A <sup>+</sup> → F
Perfil de consumo	-	M	M	L
Alimentação elétrica	Vac	230	230	230
Frequência	Hz	50	50	50
Corrente elétrica	A	6,5	6,5	6,5
Pressão máx. autorizada	bar	8	8	8
Entrada de água	PoL.	1/2"	1/2"	1/2"
Tempo de aquecimento (ΔT- 50 °C)	-	2h 01m	2h 59m	3h 57m
Alcance de temperatura	°C	até 65°	até 65°	até 65°
Grau de proteção	-	IP24	IP24	IP24
Peso do acumulador vazio	kg	15,5	20,1	24,9
Peso do acumulador cheio	kg	65,5	95,1	124,9
Água mista a 40°C	l	65	94	137



## Dimensões (mm) Tronic 2000 Horizontal

Modelos	A	B	C
Tronic 2000 Horizontal 50	165	452	622
Tronic 2000 Horizontal 80	350	452	821
Tronic 2000 Horizontal 100	495	452	1.023

## Tronic 6000

A gama Tronic 6000 tem uma grande capacidade de isolamento e uma resistência elétrica embainhada, aumentando a sua vida útil mesmo sob condições de águas duras. A sua instalação é rápida e a manutenção bastante simples. Com capacidades desde 35 até aos 150 litros.

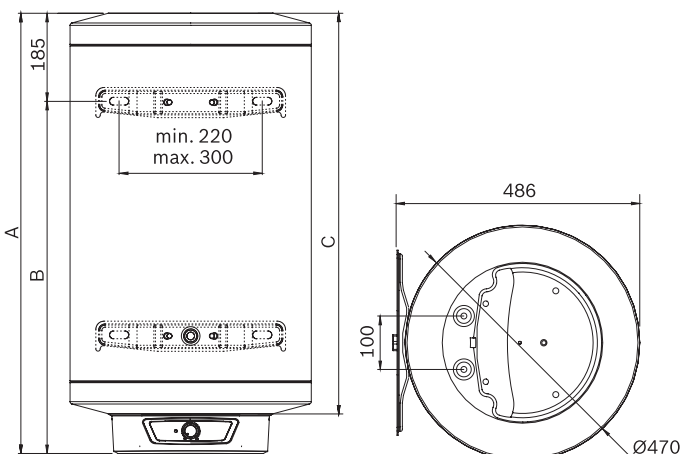


### Características:

- ▶ Capacidades: 35, 50, 80, 100, 120 e 150L.
- ▶ Instalação reversível\*.
- ▶ Controlo da temperatura por comando.
- ▶ Depósito de aço vitrificado.
- ▶ Grande capacidade de isolamento.
- ▶ Isolamento em poliuretano sem CFC's.
- ▶ Acessórios de montagem, válvula de segurança e juntas dielétricas incluídos.
- ▶ Design moderno.
- ▶ Resistência embainhada.
- ▶ Proteção por ânodo de magnésio para maior durabilidade.

\* Exceto no modelo de 35L.

Dados técnicos	Uni.	Tronic 6000 35	Tronic 6000 50	Tronic 6000 80	Tronic 6000 100	Tronic 6000 120	Tronic 6000 150
Capacidade	l	34	47	76	95	115	142
Medidas (alt. x ø)	mm	485x486	585x486	810x486	960x486	1110x486	1329x486
Potência	kW	1,2	1,6	2	2	2	2,4
Classe de eficiência energética	-						
Espetro da classe de eficiência energética	-	A* → F	A* → F	A* → F	A* → F	A* → F	A* → F
Perfil de consumo	-	S	M	M	L	L	XL
Alimentação elétrica	Vac	230	230	230	230	230	230
Frequência	Hz	50	50	50	50	50	50
Corrente elétrica	A	5,2	6,9	8,7	8,7	8,7	10,4
Pressão máx. autorizada	bar	8	8	8	8	8	8
Entrada de água	Pol.	1/2"	1/2"	1/2"	1/2"	1/2"	1/2"
Tempo de aquecimento (ΔT- 50 °C)	-	1h 40m	1h 44m	2h 14m	2h 46m	3h 21m	3h 27m
Alcance de temperatura	°C	8 - 70 °C	8 - 70 °C	8 - 70 °C	8 - 70 °C	8 - 70 °C	8 - 70 °C
Grau de proteção	-	IP 24	IP 24	IP 24	IP 24	IP 24	IP 24
Peso do acumulador vazio	kg	15,7	19,2	22,5	25,8	29,3	35
Peso do acumulador cheio	kg	49,7	66,2	98,5	120,8	144,3	177
Água mista a 40°C	l	26	68	89	162	182	246

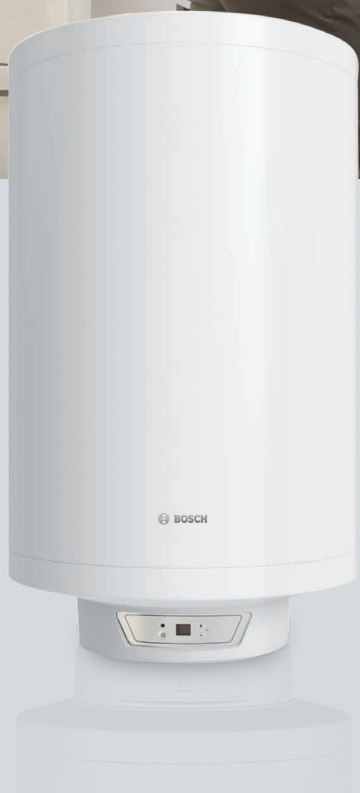


### Dimensões (mm) Tronic 6000

Modelos	A	B	C
Tronic 6000 35	485	300	405
Tronic 6000 50	585	400	505
Tronic 6000 75	810	625	730
Tronic 6000 100	960	775	880
Tronic 6000 120	1.110	925	1.030
Tronic 6000 150	1.329	1.144	1.250

# Tronic 8000

Os termoacumuladores elétricos Tronic 8000 têm um design moderno, sendo uma excelente opção para a obtenção de água quente. As capacidades disponíveis vão desde os 35 até aos 150 litros. Para além disso, têm controlo elétrico e a sua instalação é reversível.

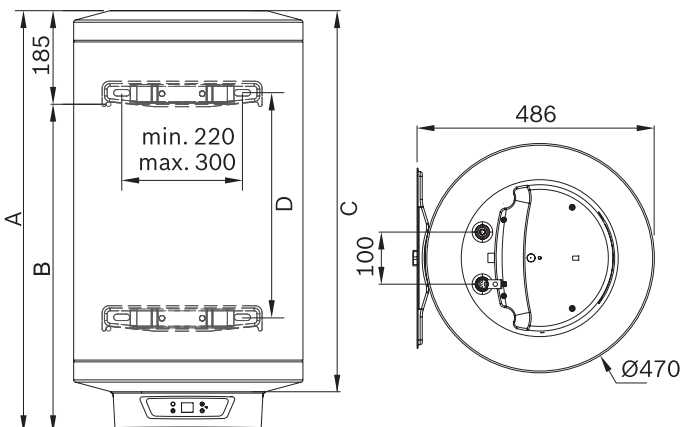


## Características:

- ▶ Capacidades: 35, 50, 75, 100, 120 e 150L.
- ▶ Instalação reversível\*.
- ▶ Controlo da temperatura, por botões.
- ▶ Ajuste da temperatura até 70°C.
- ▶ Depósito de aço vitrificado.
- ▶ Grande capacidade de isolamento.
- ▶ Isolamento em poliuretano, sem CFC's.
- ▶ Acessórios de montagem, válvula de segurança e juntas dielétricas incluídos.
- ▶ Design moderno.
- ▶ Resistência embainhada.
- ▶ Display indicador de temperatura e códigos de erro.
- ▶ Proteção por ânodo de magnésio para maior durabilidade.

\* Exceto no modelo de 35L.

Dados técnicos	Uni.	Tronic 8000 35	Tronic 8000 50	Tronic 8000 75	Tronic 8000 100	Tronic 8000 120	Tronic 8000 150
Capacidade	l	34	47	76	95	115	142
Medidas (alt. x ø)	mm	485x486	585x486	810x486	960x486	1110x486	1329x486
Potência	kW	1,2	1,6	2	2	2	2,4
Classe de eficiência energética	-						
Espetro da classe de eficiência energética	-	A <sup>+</sup> → F	A <sup>+</sup> → F	A <sup>+</sup> → F	A <sup>+</sup> → F	A <sup>+</sup> → F	A <sup>+</sup> → F
Perfil de consumo	-	S	M	M	L	L	XL
Alimentação elétrica	Vac	230	230	230	230	230	230
Frequência	Hz	50	50	50	50	50	50
Corrente elétrica	A	5,2	6,5	8,7	8,7	8,7	10,4
Pressão máx. autorizada	bar	8	8	8	8	8	8
Entrada de água	Pol.	1/2"	1/2"	1/2"	1/2"	1/2"	1/2"
Tempo de aquecimento (ΔT- 50 °C)	-	1h 40m	1h 44m	2h 14m	2h 46m	3h 21m	3h 27m
Alcance de temperatura	°C	8 - 70°C	8 - 70°C	8 - 70°C	8 - 70°C	8 - 70°C	8 - 70°C
Grau de proteção	-	IPX4	IPX4	IPX4	IPX4	IPX4	IPX4
Peso do acumulador vazio	kg	15,7	19,2	22,5	25,8	29,3	35,0
Peso do acumulador cheio	kg	49,7	66,2	98,5	120,8	144,3	177,0
Água mista a 40°C	l	40	71	105	139	144	237



### Dimensões (mm) Tronic 8000

Modelos	A	B	C	D
Tronic 8000 35	485	300	405	-
Tronic 8000 50	585	400	505	180
Tronic 8000 75	810	625	730	407
Tronic 8000 100	960	775	880	552
Tronic 8000 120	1.110	925	1.030	702
Tronic 8000 150	1.329	1.144	1.250	927

# Tronic 7501 T

## Alta durabilidade e funcionamento intuitivo

O novo Tronic 7501 T da Bosch conta com um design moderno, display intuitivo, e uma grande prestação em termos de durabilidade com resistência embainhada e ânodo eletrónico. Além disso, este modelo permite a otimização e o reconhecimento dos hábitos de consumo.



NOVO

Os termos até 80 litros têm as dimensões ideais para serem instalados dentro de armários, otimizando a capacidade num tamanho mais reduzido.



### Características:

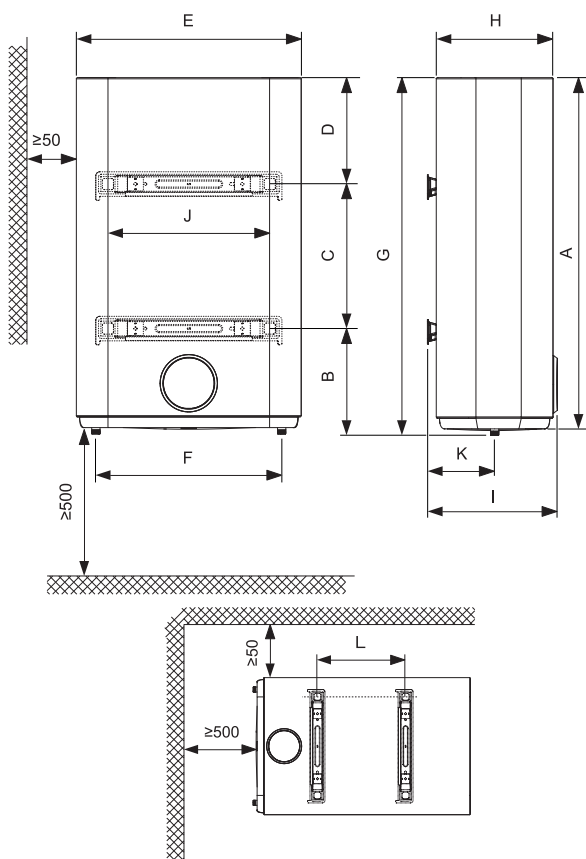
- ▶ Melhor prestação devido ao duplo depósito, o que permite um primeiro banho até metade do tempo, comparativamente a um termoacumulador convencional.
- ▶ Capacidades: 50 a 120L.
- ▶ Design plano e compacto para instalações em espaços reduzidos.
- ▶ A barra de fixação permite a aumento da facilidade de instalação, não sendo necessária na maioria dos casos a utilização de parafusos adicionais. Assim, torna-se possível a realização de uma rápida substituição de termoacumuladores antigos, aproveitando a instalação existente.
- ▶ Ânodo eletrónico e resistência embainhada para maior robustez, proteção e durabilidade.
- ▶ Eficiência energética: a função “Smart” reconhece os hábitos de consumo, otimizando o funcionamento do termoacumulador.
- ▶ Instalação reversível, vertical ou horizontal.
- ▶ Dimensões ideais para instalação dentro de armários.
- ▶ Display intuitivo com possibilidade de adaptação à orientação da instalação e indicação intuitiva da disponibilidade real de água quente com light-ring.
- ▶ Acessórios de instalação e válvula de segurança incluídos.

7\*  
anos de  
garantia  
na cuba



\*Garantia comercial para a cuba extensível a 7 anos em material. Deslocação e mão-de-obra não incluídos. Obrigatório o cumprimento dos requisitos de instalação e utilização incluídos no respetivo manual (eg. verificação dos requisitos de instalação e qualidade da água) e o registo do equipamento no site [www.bosch-homecomfort.pt](http://www.bosch-homecomfort.pt). Para mais informações consulte o nosso site [www.bosch-homecomfort.pt](http://www.bosch-homecomfort.pt).

Dados técnicos		TR7501T 50	TR7501T 70	TR7501T 80	TR7501T 100	TR7501T 120
Capacidade real / volume útil	l	47	57	65	74	93
Disponibilidade AQS a 40°C	l	89	111	114	135	174
Ânodo	-	Eletrônico Magnésio (2x)	Eletrônico Magnésio (2x)	Eletrônico Magnésio (2x)	Eletrônico Magnésio (2x)	Eletrônico Magnésio (2x)
Classe de eficiência energética	-					
Perfil de consumo	-	M	M	M	M	M
Dimensões (A x L x P)	mm	875 x 469 x 278	1015 x 469 x 278	787 x 569 x 317	902 x 569 x 317	1087 x 569 x 317
Tipo de resistência	-	Embainhada	Embainhada	Embainhada	Embainhada	Embainhada
Potência	W	1500 / 1500	1500 / 1500	1500 / 1500	1500 / 1500	1500 / 1500
Voltagem / Frequência	V / Hz	230 / 50	230 / 50	230 / 50	230 / 50	230 / 50
Corrente elétrica monofásica	A	6,5	6,5	6,5	6,5	6,5
Tempo de aquecimento ( $\Delta$ 50°C)	hh:mm	1:55	2:20	2:40	3:02	3:48
Alcance de temperatura	°C	30-75	30-75	30-75	30-75	30-75
Perdas térmicas pela envolvente	kWh/24h	1,16	1,40	1,5	1,41	1,73
Índice de proteção	-	IPX4	IPX4	IPX4	IPX4	IPX4
Ligações de água	PoL	G 1/2	G 1/2	G 1/2	G 1/2	G 1/2
Pressão máx. admissível	Mpa(bar)	0,8 (8)	0,8 (8)	0,8 (8)	0,8 (8)	0,8 (8)
Peso (depósito vazio)	kg	27,3	31,7	29,6	34,1	40,4
Peso (depósito cheio)	kg	74,3	88,7	94,6	108,1	133,4



Dimensões (mm) Tronic 7501 T

Modelos	Tronic 7501 T 50	Tronic 7501 T 70	Tronic 7501 T 80	Tronic 7501 T 100	Tronic 7501 T 120
A	858	1008	770	885	1070
B	166	166	250	250	250
C	470	620	298	365	550
D	222	222	222	270	270
E	469	469	569	569	569
F	380	380	470	470	470
G	874,5	1024,5	786,5	901,5	1086,5
H	244	244	294	294	294
I	278	278	316,5	316,5	316,5
J	400	400	400	400	400
K	122	122	147	147	147
L	470	620	298	365	550

# Tronic 4501 T

## Rápido e Compacto

O novo Tronic 4501 T da Bosch oferece conforto e versatilidade devido ao seu tamanho compacto, à possibilidade de instalação reversível e à sua completa gama. Com duplo depósito e função smart, permite uma maior rapidez relativamente à disponibilidade da água quente.



NOVO

Os termos até 80 litros têm as dimensões ideais para serem instalados dentro de armários, otimizando a capacidade num tamanho mais reduzido.



### Características:

- ▶ Melhor prestação devido ao duplo depósito, o que permite um primeiro banho até metade do tempo, comparativamente a um termoacumulador convencional.
- ▶ Capacidade: 30 a 120L.
- ▶ Design plano e compacto para instalação em espaços reduzidos.
- ▶ A barra de fixação permite a aumento da facilidade de instalação, não sendo necessária na maioria dos casos a utilização de parafusos adicionais. Assim, torna-se possível a realização de uma rápida substituição de termoacumuladores antigos, aproveitando a instalação existente.
- ▶ Eficiência energética: a função “Smart” reconhece os hábitos de consumo, otimizando o funcionamento do termoacumulador.
- ▶ Instalação reversível, vertical ou horizontal.
- ▶ Dimensões ideais para instalação dentro de armários.
- ▶ Display intuitivo com possibilidade de adaptação à orientação da instalação.
- ▶ Acessórios de instalação e válvula de segurança incluídos.

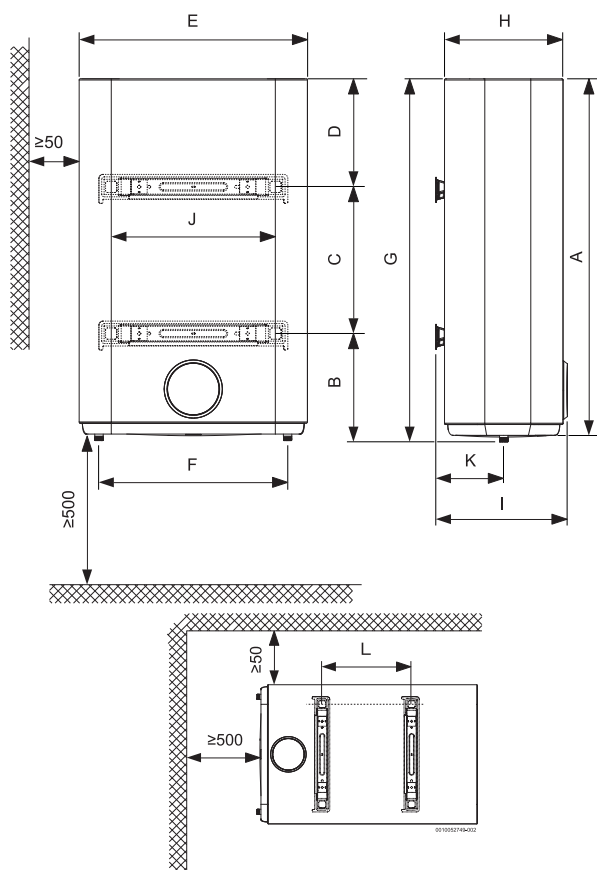
5\*  
anos de  
garantia  
na cuba



\*Garantia comercial para a cuba extensível a 5 anos em material. Deslocação e mão-de-obra não incluídos. Obrigatório o cumprimento dos requisitos de instalação e utilização incluídos no respetivo manual (eg. verificação do ânodo e qualidade da água) e o registo do equipamento no site [www.bosch-homecomfort.pt](http://www.bosch-homecomfort.pt). Para mais informações consulte o nosso site [www.bosch-homecomfort.pt](http://www.bosch-homecomfort.pt).



Dados técnicos		TR4501T 30	TR4501T 50	TR4501T 70	TR4501T 80	TR4501T 100	TR4501T 120
Capacidade real / volume útil	l	28	47	57	65	74	93
Disponibilidade AQS a 40°C	l	51	89	111	114	135	174
Ânodo	-	Magnésio (2x)	Magnésio (2x)	Magnésio (2x)	Magnésio (2x)	Magnésio (2x)	Magnésio (2x)
Classe de eficiência energética	-						
Perfil de consumo	-	S	M	M	M	M	M
Dimensões (A x L x P)	mm	589 x 469 x 278	875 x 469 x 278	1015 x 469 x 278	787 x 569 x 317	902 x 569 x 317	1087 x 569 x 317
Tipo de resistência	-	Blindada por imersão	Blindada por imersão	Blindada por imersão	Blindada por imersão	Blindada por imersão	Blindada por imersão
Potência	W	1500 / 1500	1500 / 1500	1500 / 1500	1500 / 1500	1500 / 1500	1500 / 1500
Voltagem / Frequência	V / Hz	230 / 50	230 / 50	230 / 50	230 / 50	230 / 50	230 / 50
Corrente elétrica monofásica	A	6,5	6,5	6,5	6,5	6,5	6,5
Tempo de aquecimento (delta 50°C)	hh:mm	1:09	1:55	2:20	2:40	3:02	3:48
Alcance de temperatura	°C	30-75	30-75	30-75	30-75	30-75	30-75
Perdas térmicas pela envolvente	kWh/24h	1,01	1,16	1,40	1,5	1,41	1,73
Índice de proteção	-	IPX4	IPX4	IPX4	IPX4	IPX4	IPX4
Ligações de água	Pol.	G 1/2	G 1/2	G 1/2	G 1/2	G 1/2	G 1/2
Pressão máx. admissível	Mpa(bar)	0,8 (8)	0,8 (8)	0,8 (8)	0,8 (8)	0,8 (8)	0,8 (8)
Peso (depósito vazio)	kg	19,9	27,3	31,7	29,6	34,1	40,4
Peso (depósito cheio)	kg	47,9	74,3	88,7	94,6	108,1	133,4



#### Dimensões (mm) Tronic 4501 T

Modelos	Tronic 4501 T 30	Tronic 4501 T 50	Tronic 4501 T 70	Tronic 4501 T 80	Tronic 4501 T 100	Tronic 4501 T 120
A	572	858	1008	770	885	1070
B	166	166	166	250	250	250
C	302	470	620	298	365	550
D	104	222	222	222	270	270
E	469	469	469	569	569	569
F	380	380	380	470	470	470
G	588,5	874,5	1024,5	786,5	901,5	1086,5
H	244	244	244	294	294	294
I	278	278	278	316,5	316,5	316,5
J	400	400	400	400	400	400
K	122	122	122	147	147	147
L	302	470	620	298	365	550




## Tronic 4000 T

O termoacumulador Tronic 4000 T realiza um aquecimento da água inteligente graças às suas funções e modos de operação com aprendizagem de hábitos de consumo, garantindo uma otimização do consumo de energia. A sua instalação é bastante simples e prática uma vez que utiliza as mesmas ligações dos atuais modelos.



### Características:

- ▶ Eficiência energética: Função Smart.
- ▶ Ecrã e controle intuitivos.
- ▶ Facilidade de instalação e manutenção.
- ▶ Três modos de operação: Modo smart, Modo manual e Modo férias.
- ▶ Proteção contra geada e anti-legionela.
- ▶ Capacidades de 50L, 80L e 100L.
- ▶ Instalação vertical.
- ▶ Acessórios de montagem, válvula de segurança e juntas dielétricas incluídos.
- ▶ Design moderno.
- ▶ Display indicador de potência e códigos de anomalia.

Dados técnicos	Uni.	Tronic 4000 T 50	Tronic 4000 T 80	Tronic 4000 T 100
Capacidade real do tanque	l	50	75	95
Medidas (alt. x ø)	mm	624 x 457	823 x 457	1025 x 457
Potência	W	1500	2000	2000
Classe de eficiência energética	-			
Espectro da classe de eficiência energética	-	A <sup>+</sup> → F	A <sup>+</sup> → F	A <sup>+</sup> → F
Perfil de consumo	-	M	M	M
Alimentação elétrica	Vac	220 – 240	220 – 240	220-240
Frequência	Hz	50 - 60	50 - 60	50-60
Corrente elétrica	A	6,5	8,7	8,7
Pressão máx. autorizada	MPa (bar)	8	8	8
Entrada de água	Pol.	1/2	1/2	1/2"
Tempo de aquecimento ( $\Delta T$ - 50 °C)	-	2h 04m	2h 21m	3h 28m
Alcance de temperatura	°C	30° - 70°	30° - 70°	30° - 70°
Grau de proteção	-	IP24	IP24	IP24
Peso do acumulador vazio	kg	15	20	24
Peso do acumulador cheio	kg	65	95	119
Água mista a 40 °C	l	89	139	181

# A Bosch quer acompanhar o seu percurso

## Apoio ao profissional

Queremos somar à nossa ampla gama de produtos de alta qualidade, um grande número de serviços para apoiar os profissionais em todas as etapas do projeto e instalação de sistemas.

### Formação profissional com a Bosch

A Bosch põe à sua disposição planos de formação para ajudar no seu trabalho.



#### Formação Bosch

Conheça os nossos planos de formação na área profissional do site [www.bosch-homecomfort.pt](http://www.bosch-homecomfort.pt).

Colocamos à sua disposição dois centros de formação:

#### Lisboa

Av. Inf. D. Henrique, Lt 2E-3E  
1800-220 Lisboa  
Tel.: 211 540 781

#### Aveiro

Estrada Nacional 16, Km 3,7  
3801-856 Aveiro  
Tel.: 211 540 781



### Ferramentas de apoio à implementação da diretiva ErP.



#### Software ErP Pro Tool:

Identificar e calcular etiquetas de sistema.



#### Base de dados da documentação técnica:

Pode descarregar as etiquetas e toda a informação relacionada com a nova diretiva ErP.



#### Serviço pós-venda:

##### Horário:

**Dias úteis:** das 8h00 às 20h00

**Tel.:** 211 540 720

**E-mail:** [servicos.posvenda@pt.bosch.com](mailto:servicos.posvenda@pt.bosch.com)

### Apoio desde a fase de projeto à instalação



#### Fase de projeto:

- Dispomos de uma equipa de consultoria técnica de apoio a gabinetes de projeto de engenharia e arquitetura.
- Efetuamos aconselhamento e/ou consultoria técnica na definição da solução adequada a cada obra.
- Fornecemos informação técnica e ferramentas de apoio ao cálculo e dimensionamento do sistema.

#### Fase de instalação:

- O apoio ao instalador começa na fase de orçamentação da Bosch suportada por uma equipa técnica de engenheiros.
- Apoio na definição e detalhe da solução técnica a implementar em obra.
  - Apoio no levantamento dos requisitos técnicos para a implementação do sistema em obra.
  - Apoio técnico na fase de instalação do equipamento e do arranque do sistema através da linha telefónica e, quando se justificar, deslocação à obra, através da equipa técnico/comercial.



## **Bosch Termotecnologia SA**

Sede, Departamento Comercial e Assistência Técnica

Av. Infante D. Henrique, lotes 2E-3E  
1800-220 Lisboa (Portugal)

### **Serviços Pós-Venda**

servicos.posvenda@pt.bosch.com  
211 540 720

[www.bosch-homecomfort.pt](http://www.bosch-homecomfort.pt)

8 738 726 107 (11.2024)