

PrimeAqua 2

PrimeAqua Plus

PrimeAqua Compacto 2

PrimeAqua Compacto Plus

NaturaAqua Green 2



[de] Wichtige Hinweise zur Installation/Montage

Die Installation/Montage muss durch eine für die Arbeiten zugelassene Fachkraft unter Beachtung der geltenden Vorschriften erfolgen.

[en] Important notes on installation/assembly

The installation/assembly must be carried out by a qualified contractor, following these instructions and in compliance with the applicable regulations.

[fr] Instructions importantes pour l'installation/le montage

L'installation/le montage doit être effectué(e) par un spécialiste qualifié pour les opérations concernées et dans le respect de la présente notice et des prescriptions applicables.

[bg] Важни указания във връзка с инсталацията/монтажа

Инсталацията/монтажът трябва да се извършва от лицензиран за работите специалист в съответствие с настоящото ръководство и с приложимите разпоредби.

[cs] Důležité pokyny k instalaci/montáži

Instalaci/montáž musí při dodržení pokynů uvedených v tomto návodu a platných předpisů provést odborný pracovník s příslušným oprávněním pro tyto práce.

[da] Vigtige anvisninger til installationen/monteringen

Installationen/monteringen skal foretages af en godkendt installatør under overholdelse af denne vejledning og de gældende forskrifter.

[el] Σημαντικές υποδείξεις για την εγκατάσταση/συναρμολόγηση

Η εγκατάσταση/τοποθέτηση πρέπει να ανατίθεται σε εκπαιδευμένο για τις συγκεκριμένες εργασίες τεχνικό προσωπικό με τήρηση αυτών των οδηγιών καθώς και των σχετικών προδιαγραφών.

[es] Indicaciones importantes para instalación/montaje

La instalación/el montaje debe realizarla personal especializado que esté autorizado para realizar estos trabajos y que tenga en cuenta estas instrucciones y la normativa vigente.

[et] Olulised juhised paigaldamiseks/montaažiks

Paigaldamist/montaaži tohib läbi viia vaid selleks volitusi omav spetsialist, arvestades kehtivaid nõudeid.

[nl-BE] Belangrijke aanwijzingen betreffende de installatie/montage

De installatie/montage moet worden uitgevoerd door een voor de werkzaamheden geautoriseerde installateur rekening houdend met deze handleiding en de geldende voorschriften.

[fi] Tärkeitä asennus- ja kokoonpano-ohjeita

Näihin töihin hyväksytyt ammattiasentajan pitää suorittaa asennus- ja kokoonpanotyöt voimassa olevien määräysten mukaisesti.

[hr] Važne upute za Instalaciju/Montažu

Instalacija/montaža mora biti izvedena od strane kvalificiranog stručnog osoblja, poštujući ove Upute i u skladu sa važećim propisima.

[hu] Fontos tudnivalók az installáláshoz/szereléshez

A telepítés/szerelés egy, a munkálatokra felhatalmazott szakembernek kell végeznie, jelen utasítás és az érvényes előírások figyelembevételével.

[it] Avvertenze importanti per l'installazione/il montaggio

L'installazione/il montaggio deve aver luogo ad opera di una ditta specializzata ed autorizzata in osservanza di queste istruzioni e delle direttive vigenti.

[ka] მნიშვნელოვანი მითითებები ინსტალაციისთვის/მონტაჟისთვის

ინსტალაცია/მონტაჟი უნდა განხორციელდეს სამუშაოებისთვის დაშვებული კვალიფიციური პერსონალის მიერ, მოქმედი განაწესის დაცვით.

[lt] Svarbios instaliavimo ir (arba) montavimo nuorodos

Instaliavimo/montavimo darbus, laikydamiesi šios instrukcijos reikalavimų ir galiojančių taisyklių, privalo atlikti šioms darbams įgalioti specialistai.

[sq] Shënime të rëndësishme për instalimin/montimin

Instalimi/montimi duhet të bëhet nga një kontraktues i kualifikuar, duke ndjekur këto udhëzime dhe në përputhje me rregulloret në fuqi.

[lv] Svarīgi norādījumi par iekārtas uzstādīšanu / montāžu

Uzstādīšanu/montāžu jāveic atbilstošajiem darbiem sertificētam speciālistam, ievērojot šo instrukciju un spēkā esošos noteikumus.

[nl] Belangrijke aanwijzingen betreffende de installatie/montage

De installatie/montage moet door een erkend installateur volgens de geldende voorschriften worden uitgevoerd.

[no] Viktig informasjon om installasjon/montering

Installasjonen/monteringen skal gjennomføres av autoriserte installatører, og installasjonsanvisningen samt gjeldende forskrifter skal følges.

[pl] Ważne wskazówki dotyczące instalacji/montażu

Instalację/montaż powinien wykonać specjalista uprawniony do tego typu prac z uwzględnieniem informacji podanych w niniejszej instrukcji oraz aktualnie obowiązujących przepisów.

[pt] Indicações importantes relativas à instalação/montagem

A instalação/montagem deve ser efectuada por um técnico autorizado para os trabalhos, respeitando este manual e as prescrições válidas.

[ro] Indicații importante privind instalarea/montajul

Instalarea/montajul trebuie realizate de către un specialist autorizat pentru lucrările respective, respectându-se prezentele instrucțiuni și prescripțiile valabile.

[ru] Важные указания по подключению/монтажу

Подключение/монтаж должны выполнять только специалисты, имеющие допуск к выполнению таких работ, при соблюдении требований этой инструкции и действующих норм и правил.

[sk] Dôležité pokyny týkajúce sa inštalácie/montáže

Inštaláciu/montáž musí vykonať odborný personál, ktorý má oprávnenie pre výkon týchto prác, pričom musí dodržiavať pokyny uvedené v tomto návode a platné predpisy.

[sl] Pomembni napotki za namestitvev/montažo

Inštalacijo/montažo lahko izvede samo pooblaščen strokovnjak ob upoštevanju teh navodil in veljavnih predpisov.

[sr] Važna uputstva za ugradnju i montažu

Ovu instalaciju/montažu moraju da obavne stručna lica koja su ovlašćena za obavljanje takvih radova u skladu sa ovim uputstvom i važećim propisima.

[sv] Viktiga anvisningar för installation/montering

Installationen/monteringen måste utföras av en behörig och tekniskt utbildad person enligt denna anvisning samt gällande föreskrifter.

[tr] Kurulum/Montaj ile ilgili önemli uyarılar

Kurulum/montaj, bu çalışmalarını yapmasına müsaade edilen uzman kişiler tarafından işbu kılavuz ve geçerli yönetmelikler dikkate alınarak yapılmalıdır.

[uk] Важливі вказівки щодо установки/монтажу

Встановлення/монтаж повинні виконувати фахівці, що допущені до виконання таких робіт, із дотриманням цієї інструкції та діючих приписів.

[zh] 安装方面的重要提示

安装和组装工作必须由经过许可的专业人员进行，同时必须遵守本说明书和现行法规的相关要求

[ar] ملاحظات هامة للتجميع

يجب أن يتم التجميع من قبل متخصص مصرح له بالعمل، مع مراعاة اللوائح السارية.

[fa] تذکرات مهم درباره نصب/مونتاژ

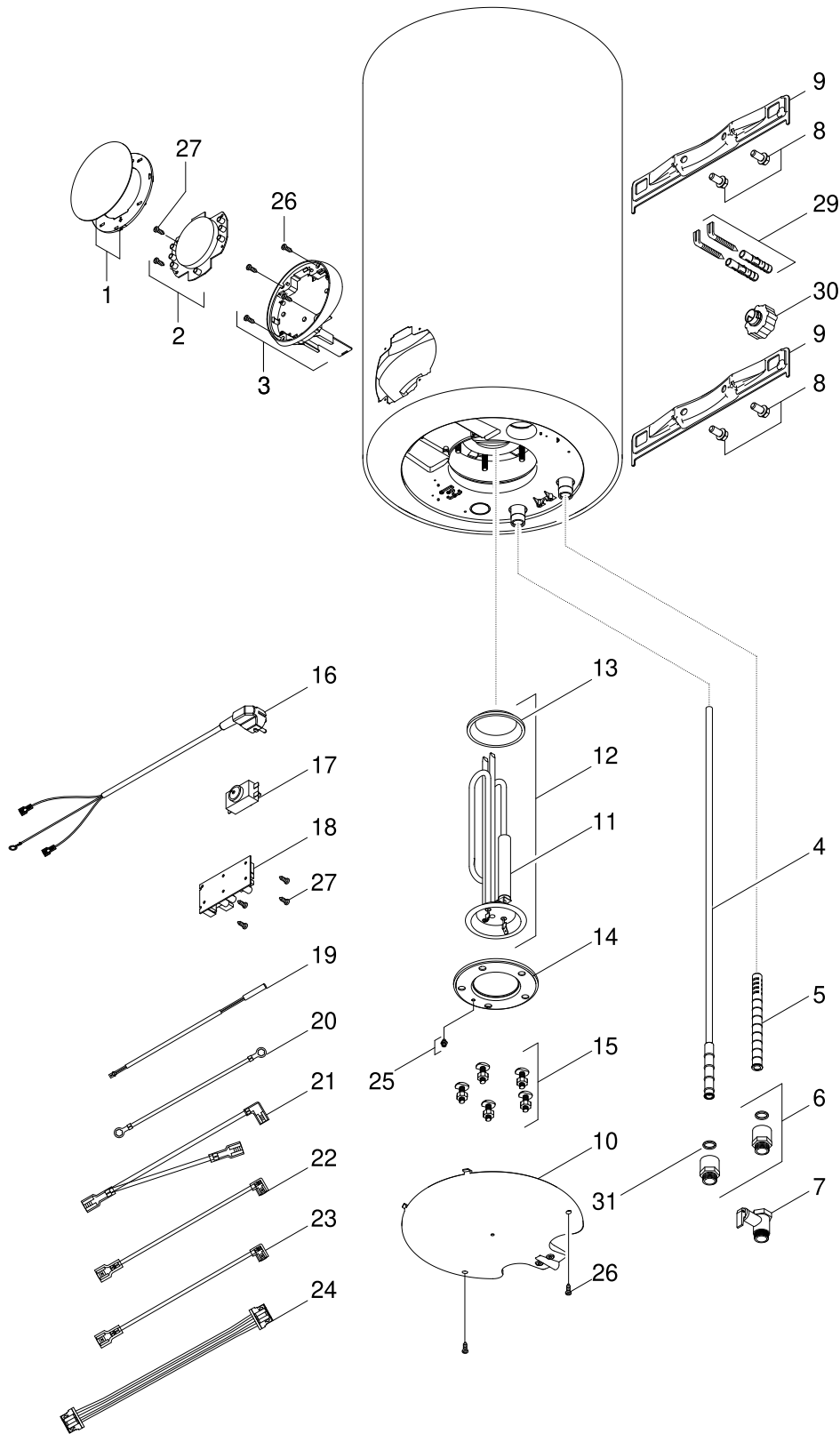
نصب/مونتاژ باید توسط فردی حرفه ای که مجاز به انجام این کار است، و همچنین با توجه کامل به مقررات مربوطه انجام شود.

[az] Quraşdırılma

Quraşdırılma işinin yerinə yetirilməsi səlahiyyətli bir mütəxəssis tərəfindən və müvafiq qaydalara uyğun olaraq aparılmalıdır.

ES 030 8 VU DEWBS	7 736 507 580	5
ES 050 8 VU DEWBS	7 736 507 581	5
ES 080 8 VU DEWB	7 736 507 583	5
ES 100 8 VU DEWB	7 736 507 584	5
ES 120 8 VU DEWB	7 736 507 585	5
ES 030 8 VU DEWRB	7 736 507 322	7
ES 050 8 VU DEWRB	7 736 507 323	7
ES 070 8 VU DEWRB	7 736 507 324	7
ES 080 8 VU DEWRB	7 736 507 325	7
ES 100 8 VU DEWRB	7 736 507 326	7
ES 120 8 VU DEWRB	7 736 507 451	7
ES 050 8 VU H1X DEWBS	7 736 507 586	9
ES 080 8 VU H1X DEWB	7 736 507 588	9
ES 100 8 VU H1X DEWB	7 736 507 589	9
ES 120 8 VU H1X DEWB	7 736 507 590	9
ES 050 8 VU H1X DEWRB	7 736 507 331	11
ES 070 8 VU H1X DEWRB	7 736 507 332	11
ES 080 8 VU H1X DEWRB	7 736 507 333	11
ES 100 8 VU H1X DEWRB	7 736 507 334	11
ES 120 8 VU H1X DEWRB	7 736 507 453	11
ES 050 8 VU D DEWBS	7 736 507 563	15
ES 080 8 VU D DEWB	7 736 507 565	15
ES 100 8 VU D DEWB	7 736 507 566	15
ES 120 8 VU D DEWB	7 736 507 567	15

**Catálogo de peças
de substituição**



6721905654.aa JF

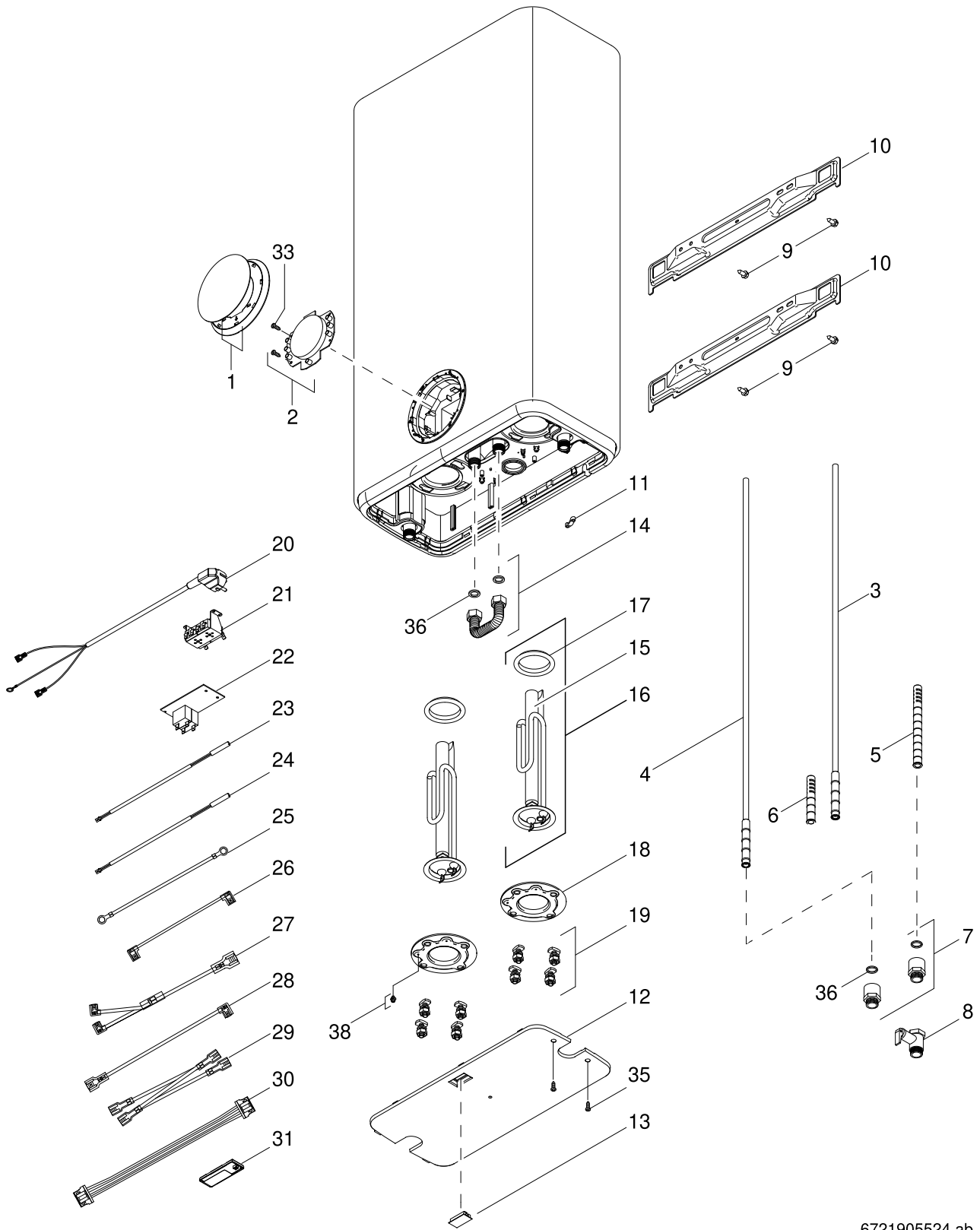
ES 030 8 VU DEWBS	7736507580
ES 050 8 VU DEWBS	7736507581
ES 080 8 VU DEWB	7736507583
ES 100 8 VU DEWB	7736507584
ES 120 8 VU DEWB	7736507585

Designação		PG	ES 030 8 VU DEWBS	ES 050 8 VU DEWBS	ES 080 8 VU DEWB	ES 100 8 VU DEWB	ES 120 8 VU DEWB												Observações	
1	Painel HMI	8 738 744 041	■	■	■	■	■													
2	Display PCB	8 755 000 827	28	■	■	■	■													
3	Moldura do HMI	8 738 743 871	11			■	■													
3	Moldura do HMI	8 755 000 829	11	■	■															
4	Tubo 753mm	8 738 743 873	11			■														
4	Tubo de saída 907mm	8 738 743 874	12				■													
4	Tubo 1010mm	8 738 743 875	11					■												
4	Tubo SUS304+PE 554mm	8 755 000 830	11	■																
4	Tubo SUS304+PE 816mm	8 755 000 831	11		■															
5	Tubo deflector Azul	8 755 000 833	14	■	■	■	■	■												
6	Isolamento Galvanico (2x)	8 738 743 706	13	■	■	■	■	■												
7	Válvula de segurança 0.8Mpa	8 738 743 707	19	■	■	■	■	■												
8	Parafuso com anilha (2x)	8 738 743 876	10	■	■	■	■	■												
9	Suporte de suspensão	8 738 743 877	13			■	■	■												
9	Suporte de suspensão	8 755 000 834	26	■	■															
10	Tampa	8 738 743 878	10	■	■	■	■	■												
11	Ânodo de magnésio Φ22x234mm	8 738 743 879	14	■	■	■	■	■												
12	Elemento de aquecimento 1500W 230V compl	8 738 743 880	24	■	■															
12	Elemento de aquecimento 2000W 230V compl	8 738 743 881	26			■	■	■												
13	Vedante da flange	8 738 743 882	10	■	■	■	■	■												
14	Fixador da flange	8 738 743 721	10	■	■	■	■	■												
15	Kit de fixação (5x)	8 738 743 722	10	■	■	■	■	■												
16	Cabo de alimentação 16A/250V	8 738 743 724	17	■	■	■	■	■												
17	Corte térmico 101# 20A/250V	8 738 743 883	15	■	■	■	■	■												
18	Placa de alimentação	8 738 743 884	19	■	■	■	■	■												
19	Sensor de temperatura (terminal vermelho)	8 738 743 728	12	■	■	■	■	■												
20	Cabo de terra	8 738 743 729	10	■	■	■	■	■												
21	Cabo (Azul Neutro 120V)	8 738 729 906	10	■	■	■	■	■												
22	Cabo Vermelho (PCB - Resistencia 230V)	8 738 743 886	10	■	■	■	■	■												
23	Cabo (PCB - Corte Térmico 120V)	8 738 739 508	10	■	■	■	■	■												
24	Cabo (Display - PCB)	8 738 743 734	10	■	■	■	■	■												
25	Parafuso & anilha (10x)	8 755 000 836	10	■	■	■	■	■												
26	Parafuso (10x)	8 755 000 837	10	■	■	■	■	■												
27	Parafuso (10x)	8 755 000 838	10	■	■	■	■	■												
29	Conjunto de fixação	8 755 000 839	10	■	■	■	■	■												
30	Espaçador / nivelador	8 755 000 840	10	■	■	■	■	■												
31	Anilha de vedação (10x)	8 755 000 841	15	■	■	■	■	■												

--	--	--	--	--	--	--	--	--	--	--	--	--	--	--	--	--	--	--	--	--

ES 030 8 VU DEWBS	7736507580
ES 050 8 VU DEWBS	7736507581
ES 080 8 VU DEWB	7736507583
ES 100 8 VU DEWB	7736507584
ES 120 8 VU DEWB	7736507585

**Catálogo de peças
de substituição**



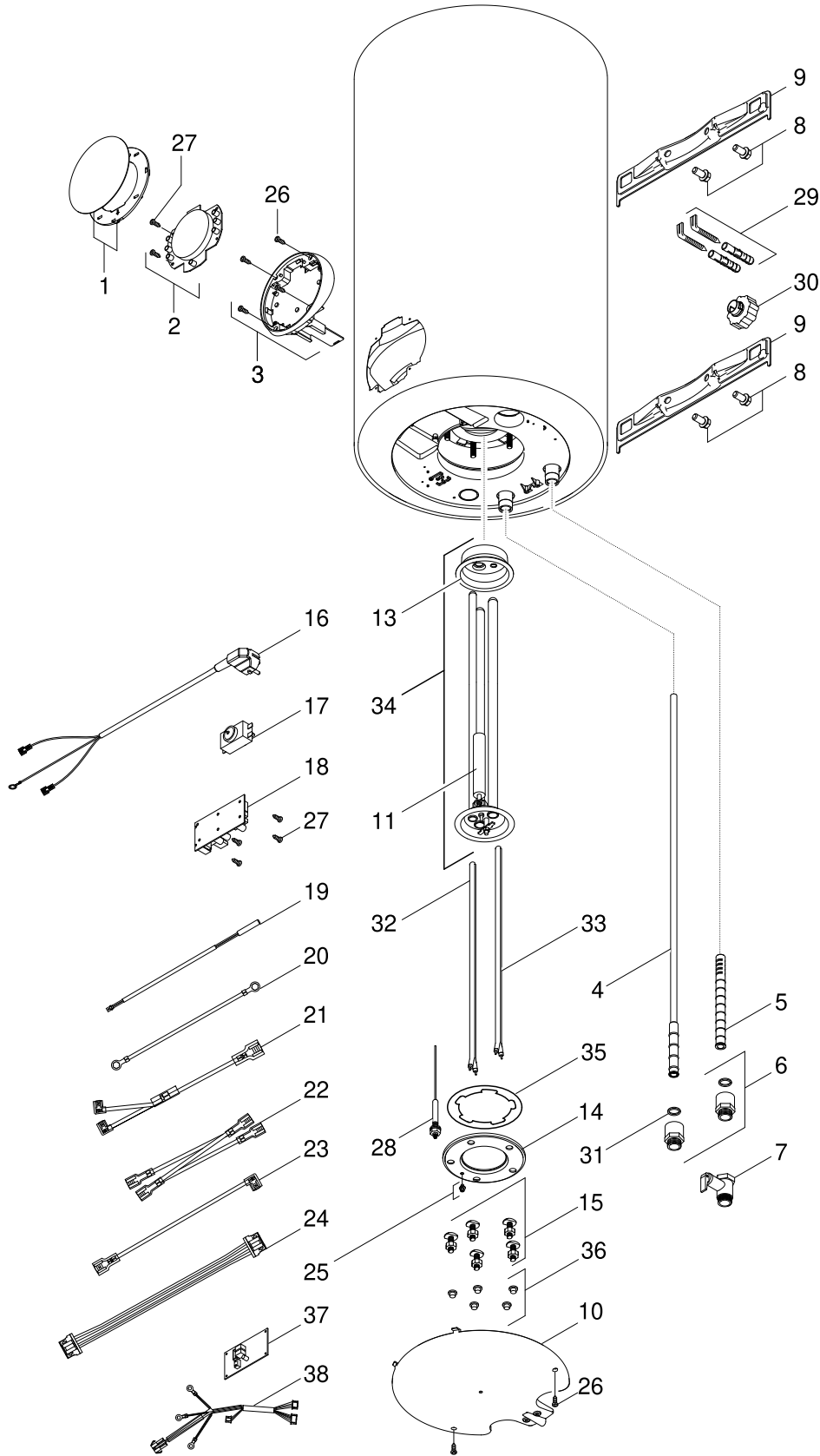
6721905524.ab JF

ES 030 8 VU DEWRB	7736507322
ES 050 8 VU DEWRB	7736507323
ES 070 8 VU DEWRB	7736507324
ES 080 8 VU DEWRB	7736507325
ES 100 8 VU DEWRB	7736507326
ES 120 8 VU DEWRB	7736507451

Designação		PG	ES 030 8 VU DEWRB	ES 050 8 VU DEWRB	ES 070 8 VU DEWRB	ES 080 8 VU DEWRB	ES 100 8 VU DEWRB	ES 120 8 VU DEWRB	Observações
1	Painel HMI - MPP branco	8 738 745 092	15	■	■	■	■	■	
2	Display PCB	8 738 743 693	29	■	■	■	■	■	
3	Tubo SUS304+PE Branco	8 738 743 695	12		■				
3	Tubo SUS304+PE Branco	8 738 743 696	12			■			
3	Tubo SUS304+PE Branco	8 738 743 697	12				■		
3	Tubo SUS304+PE Branco	8 738 743 698	12					■	
3	Tubo SUS304+PE Branco	8 738 743 699	13					■	
3	Tubo SUS304+PE Branco	8 738 744 049	10	■					
4	Tubo SUS304+PE Vermelho	8 738 743 700	12		■				
4	Tubo SUS304+PE Vermelho	8 738 743 701	12			■			
4	Tubo SUS304+PE Vermelho	8 738 743 702	12				■		
4	Tubo SUS304+PE Vermelho	8 738 743 717	13					■	
4	Tubo SUS304+PE Vermelho	8 738 744 050	11	■					
4	Tubo SUS304+PE Vermelho	8 738 744 051	12					■	
5	Tubo deflector Azul	8 738 743 704	10	■	■	■	■	■	
6	Tubo deflector Azul escuro	8 738 743 705	11	■	■	■	■	■	
7	Isolamento Galvanico (2x)	8 738 743 706	13	■	■	■	■	■	
8	Válvula de segurança 0.8Mpa	8 738 743 707	19	■	■	■	■	■	
9	Parafuso ST6.3*16-C-H (4x)	8 738 743 708	10	■	■	■	■	■	
10	Suporte de suspensão (2x)	8 738 743 709	16	■	■	■	■	■	
11	Serra cabos	8 738 743 710	10	■	■	■	■	■	
12	Tampa	8 738 743 711	14	■	■	■			
12	Tampa	8 738 743 712	15				■	■	
13	Tampa do interruptor	8 738 743 713	10	■	■	■	■	■	
14	Mangueira de ligação G1/2 SUS304	8 738 743 714	17	■	■	■			
14	Mangueira de ligação G1/2 SUS304	8 738 743 715	17				■	■	
15	Ânodo de magnésio Φ22x234mm	8 738 743 879	14	■	■	■	■	■	
16	Elemento de aquecimento 1500W 230V compl	8 738 744 052	27	■	■	■	■	■	
17	Vedante da flange	8 738 743 882	10	■	■	■	■	■	
18	Fixador da flange	8 738 743 721	10	■	■	■	■	■	
19	Kit de fixação (5x)	8 738 743 722	10	■	■	■	■	■	
20	Cabo de alimentação 16A/250V	8 738 743 724	17	■	■	■	■	■	
21	Corte térmico 101# 20A/250V	8 738 743 725	24	■	■	■	■	■	
22	Placa de Alimentação	8 738 743 726	24	■	■	■	■	■	
23	Sensor de temperatura (terminal branco)	8 738 743 727	10	■	■	■	■	■	
24	Sensor de temperatura (terminal vermelho)	8 738 743 728	12	■	■	■	■	■	
25	Cabo de terra	8 738 743 729	10	■	■	■	■	■	
26	Cabo (Sensor de temperatura)	8 738 743 730	10	■	■	■	■	■	
27	Cabo (Relé PCB->limitador temperatura)	8 738 743 731	11	■	■	■	■	■	
28	Cabo (PCB-Resistencia)	8 738 743 732	12	■	■	■	■	■	
29	Cabo de ligação D100-20ED_04	8 738 743 733	10	■	■	■	■	■	
30	Cabo (Display - PCB)	8 738 743 734	10		■	■	■	■	
33	Parafuso (10x)	8 738 725 206	10	■	■	■	■	■	
35	Parafuso (10x)	8 755 000 837	10	■	■	■	■	■	
36	Anilha de vedação (10x)	8 755 000 841	15	■	■	■	■	■	
38	Parafuso & anilha (10x)	8 755 000 836	10	■	■	■	■	■	

ES 030 8 VU DEWRB	7736507322
ES 050 8 VU DEWRB	7736507323
ES 070 8 VU DEWRB	7736507324
ES 080 8 VU DEWRB	7736507325
ES 100 8 VU DEWRB	7736507326
ES 120 8 VU DEWRB	7736507451

**Catálogo de peças
de substituição**



6721905692.aa JF

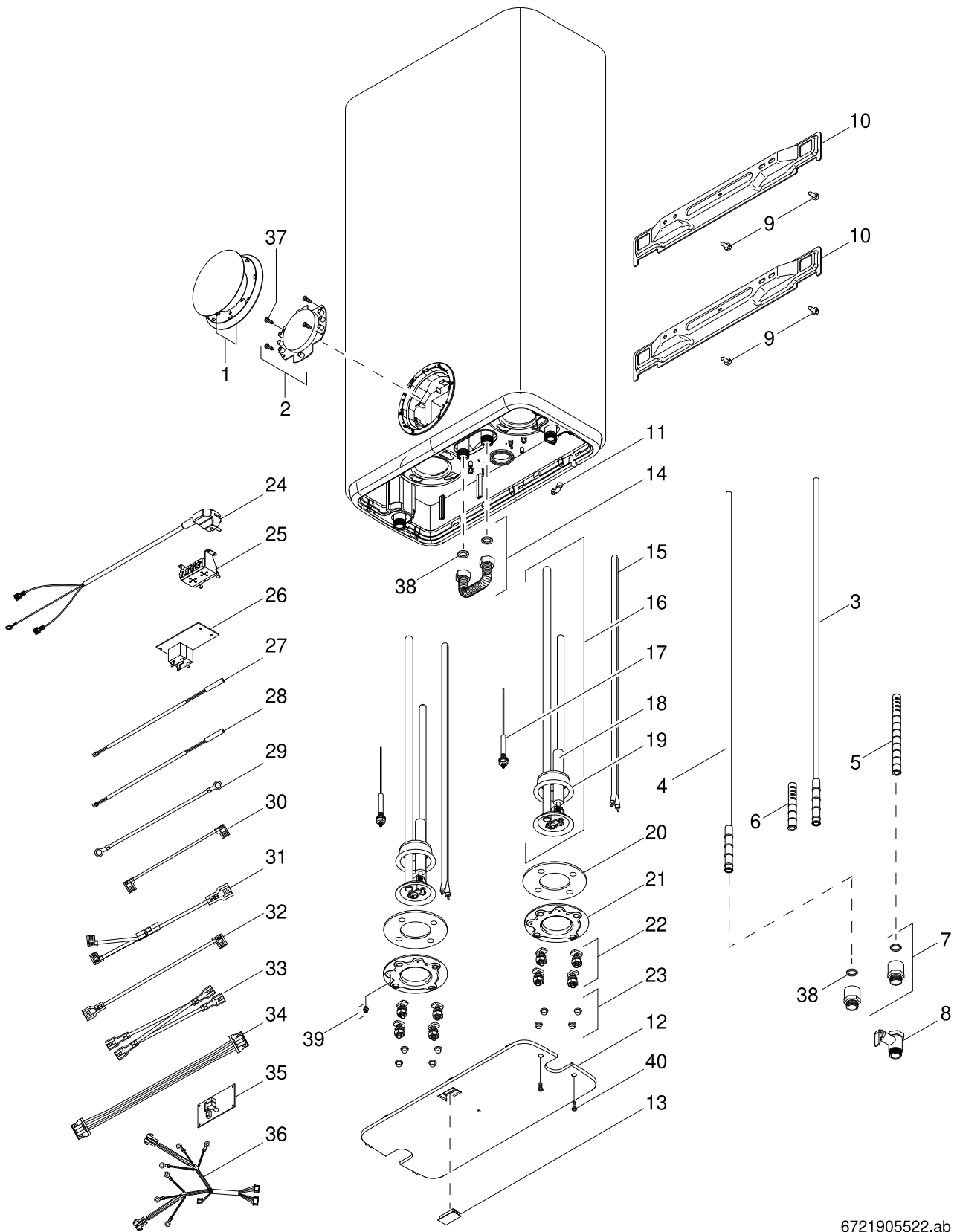
ES 050 8 VU H1X DEWBS
ES 080 8 VU H1X DEWB
ES 100 8 VU H1X DEWB
ES 120 8 VU H1X DEWB

7736507586
7736507588
7736507589
7736507590

Designação		PG	ES 050 8 VU H1X DEWBS	ES 080 8 VU H1X DEWB	ES 100 8 VU H1X DEWB	ES 120 8 VU H1X DEWB																Observações
1	Painel HMI (branco)	8 755 001 782	■	■	■	■																
2	Display PCB	8 755 001 783	■	■	■	■																
3	Moldura do HMI	8 755 001 784	■																			
3	Moldura do HMI	8 755 001 785		■	■	■	■															
4	Tubo 753mm	8 738 743 873	11		■																	
4	Tubo de saída 907mm	8 738 743 874	12			■																
4	Tubo 1010mm	8 738 743 875	11				■															
4	Tubo SUS304+PE 816mm	8 755 000 831	11	■																		
5	Tubo deflector Azul	8 755 000 833	14	■	■	■	■															
6	Isolamento Galvanico (2x)	8 738 743 706	13	■	■	■	■															
7	Válvula de segurança 0.8Mpa	8 738 743 707	19	■	■	■	■															
8	Parafuso com anilha (2x)	8 738 743 876	10	■	■	■	■															
9	Suporte de suspensão	8 738 743 877	13		■	■	■															
9	Suporte de suspensão	8 755 000 834	26	■																		
10	Tampa	8 738 743 878	10	■	■	■	■															
11	Ânodo de magnésio Φ22x234mm	8 738 743 879	14	■	■	■	■															
13	Vedante da flange	8 755 001 786		■	■	■	■															
14	Fixador da flange	8 738 743 721	10	■	■	■	■															
15	Kit de fixação (5x)	8 738 743 722	10	■	■	■	■															
16	Cabo de alimentação 16A/250V	8 738 743 724	17	■	■	■	■															
17	Corte térmico 101# 20A/250V	8 738 743 883	15	■	■	■	■															
18	Placa de alimentação	8 738 743 884	19	■	■	■	■															
19	Sensor de temperatura (terminal vermelho)	8 738 743 728	12	■	■	■	■															
20	Cabo de terra	8 738 743 729	10	■	■	■	■															
21	Cabo Vermelho (PCB - Resistencia 120V)	8 738 739 201	10	■																		
21	Cabo Vermelho (PCB - Resistencia 120V)	8 755 001 246	10		■	■	■															
22	Cabo (Azul Neutro 120V)	8 738 729 906	10	■																		
22	Cabo de ligação D100-20ED_04	8 738 743 733	10		■	■	■															
23	Cabo (PCB - Corte Térmico 120V)	8 738 739 508	10	■	■	■	■															
24	Cabo (Display - PCB)	8 738 743 734	10	■	■	■	■															
25	Parafuso & anilha (10x)	8 755 000 836	10	■	■	■	■															
26	Parafuso (10x)	8 755 000 837	10	■	■	■	■															
27	Parafuso (10x)	8 755 000 838	10	■	■	■	■															
28	Ânodo Eletrônico DT-286	8 738 743 890	24	■	■	■	■															
29	Conjunto de fixação	8 755 000 839	10	■	■	■	■															
30	Espaçador / nivelador	8 755 000 840	10	■	■	■	■															
31	Anilha de vedação (10x)	8 755 000 841	15	■	■	■	■															
32	Resistência seca 750+750W (2x)	8 738 744 042		■																		
32	Resistência seca 800W 230v	8 755 001 607			■	■	■															
33	Resistência seca 1200W / 230W	8 755 001 245			■	■	■															
34	Flange completa	8 755 001 787		■	■	■	■															
35	Placa de isolamento	8 755 001 788		■	■	■	■															
36	Bucha de isolamento (8x)	8 738 743 723	10	■	■	■	■															
37	Anel isolante	8 755 001 789		■	■	■	■															
38	Cablagem (Ânodo Eletrônico)	8 755 001 790		■	■	■	■															

ES 050 8 VU H1X DEWBS	7736507586
ES 080 8 VU H1X DEWB	7736507588
ES 100 8 VU H1X DEWB	7736507589
ES 120 8 VU H1X DEWB	7736507590

Catálogo de peças de substituição

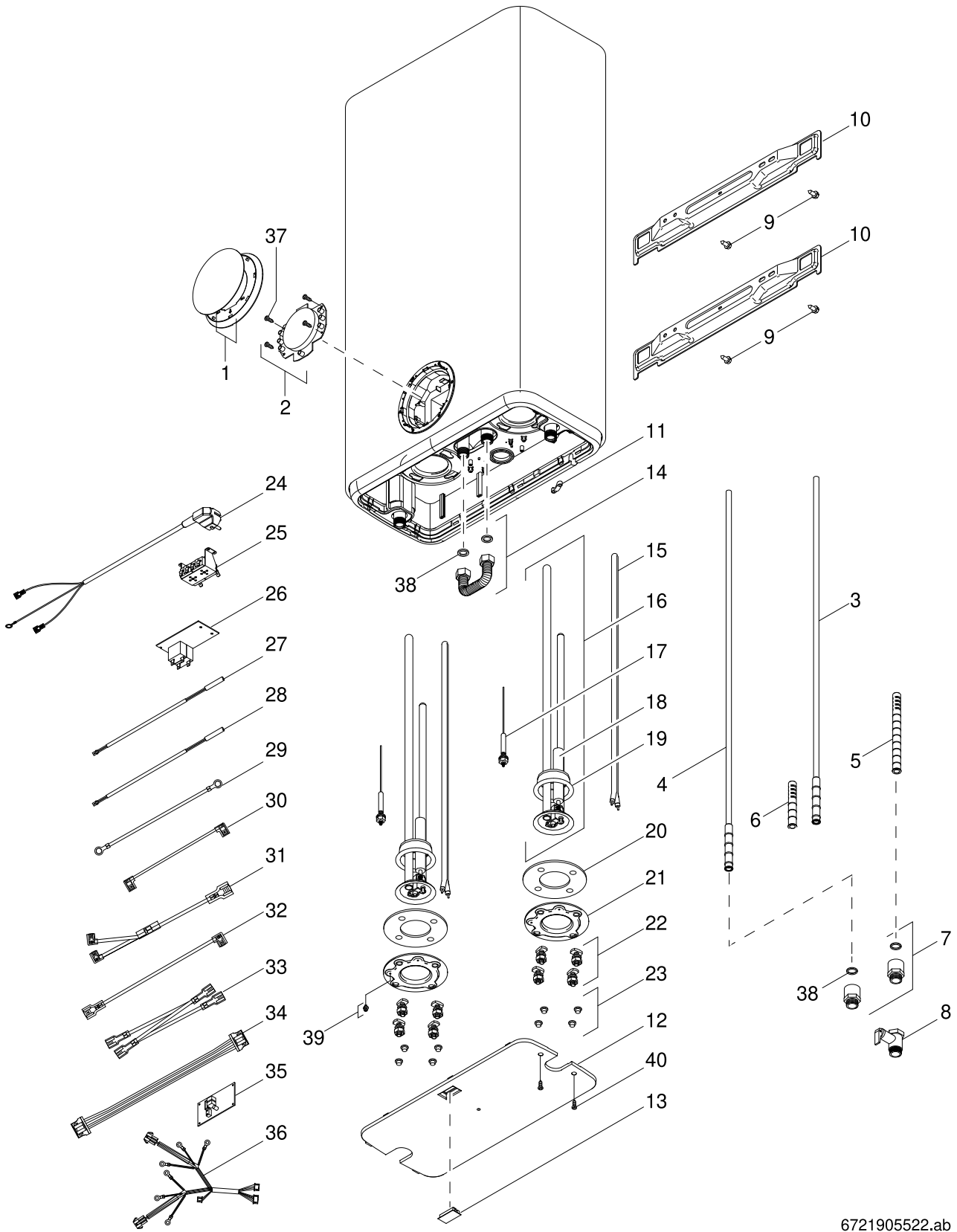


6721905522.ab JF

ES 050 8 VU H1X DEWRB	7736507331
ES 070 8 VU H1X DEWRB	7736507332
ES 080 8 VU H1X DEWRB	7736507333
ES 100 8 VU H1X DEWRB	7736507334
ES 120 8 VU H1X DEWRB	7736507453

Designação		PG	ES 050 8 VU H1X DEWRB	ES 070 8 VU H1X DEWRB	ES 080 8 VU H1X DEWRB	ES 100 8 VU H1X DEWRB	ES 120 8 VU H1X DEWRB														Observações
1	Painel HMI	8 738 745 097	15	■	■	■	■	■													
2	Display PCB	8 738 743 703	30	■	■	■	■	■													
3	Tubo SUS304+PE Branco	8 738 743 695	12	■																	
3	Tubo SUS304+PE Branco	8 738 743 696	12		■																
3	Tubo SUS304+PE Branco	8 738 743 697	12			■															
3	Tubo SUS304+PE Branco	8 738 743 698	12				■														
3	Tubo SUS304+PE Branco	8 738 743 699	13					■													
4	Tubo SUS304+PE Vermelho	8 738 743 700	12	■																	
4	Tubo SUS304+PE Vermelho	8 738 743 701	12		■																
4	Tubo SUS304+PE Vermelho	8 738 743 702	12			■															
4	Tubo SUS304+PE Vermelho	8 738 743 716	12				■														
4	Tubo SUS304+PE Vermelho	8 738 743 717	13					■													
5	Tubo deflector Azul	8 738 743 704	10	■	■	■	■	■													
6	Tubo deflector Azul escuro	8 738 743 705	11	■	■	■	■	■													
7	Isolamento Galvanico (2x)	8 738 743 706	13	■	■	■	■	■													
8	Válvula de segurança 0.8Mpa	8 738 743 707	19	■	■	■	■	■													
9	Parafuso ST6.3*16-C-H (4x)	8 738 743 708	10	■	■	■	■	■													
10	Suporte de suspensão (2x)	8 738 743 709	16	■	■	■	■	■													
11	Serra cabos	8 738 743 710	10	■	■	■	■	■													
12	Tampa	8 738 743 711	14	■	■																
12	Tampa	8 738 743 712	15			■	■	■													
13	Tampa do interruptor	8 738 743 713	10	■	■	■	■	■													
14	Mangueira de ligação G1/2 SUS304	8 738 743 714	17	■	■																
14	Mangueira de ligação G1/2 SUS304	8 738 743 715	17			■	■	■													
15	Resistência seca 1500W 230V SUS321	8 738 743 888	26	■	■	■	■	■													
16	Flange esmaltada completa	8 738 743 889	29	■	■	■	■	■													
17	Ânodo Eletrônico DT-286	8 738 743 890	24	■	■	■	■	■													
18	Ânodo Φ18x110mm	8 738 743 718	14	■	■	■	■	■													
19	Vedante de borracha DT_06_WN	8 738 743 719	10	■	■	■	■	■													
20	Vedante de isolamento	8 738 743 720	10	■	■	■	■	■													
21	Fixador da flange	8 738 743 721	10	■	■	■	■	■													
22	Kit de fixação (8x)	8 755 001 015	12	■	■	■	■	■													
23	Bucha de isolamento (8x)	8 738 743 723	10	■	■	■	■	■													
24	Cabo de alimentação 16A/250V	8 738 743 724	17	■	■	■	■	■													
25	Corte térmico 101# 20A/250V	8 738 743 725	24	■	■	■	■	■													
26	Placa de Alimentação	8 738 743 726	24	■	■	■	■	■													
27	Sensor de temperatura (terminal branco)	8 738 743 727	10	■	■	■	■	■													
28	Sensor de temperatura (terminal vermelho)	8 738 743 728	12	■	■	■	■	■													
29	Cabo de terra	8 738 743 729	10	■	■	■	■	■													
30	Cabo (Sensor de temperatura)	8 738 743 730	10	■	■	■	■	■													
31	Cabo (Relé PCB->limitador temperatura)	8 738 743 731	11	■	■	■	■	■													
32	Cabo (PCB-Resistencia)	8 738 743 732	12	■	■	■	■	■													
33	Cabo de ligação D100-20ED_04	8 738 743 733	10	■	■	■	■	■													
34	Cabo (Display - PCB)	8 738 743 734	10	■	■	■	■	■													
35	Placa (Ânodo Eletrônico) 15EV1-EA	8 738 743 735	35	■	■	■	■	■													
36	Cablagem (Ânodo Eletrônico)	8 738 743 736	16	■	■	■	■	■													
37	Parafuso (10x)	8 738 725 206	10	■	■	■	■	■													
38	Anilha de vedação (10x)	8 755 000 841	15	■	■	■	■	■													
ES 050 8 VU H1X DEWRB		7736507331																			
ES 070 8 VU H1X DEWRB		7736507332																			
ES 080 8 VU H1X DEWRB		7736507333																			
ES 100 8 VU H1X DEWRB		7736507334																			
ES 120 8 VU H1X DEWRB		7736507453																			

Catálogo de peças de substituição



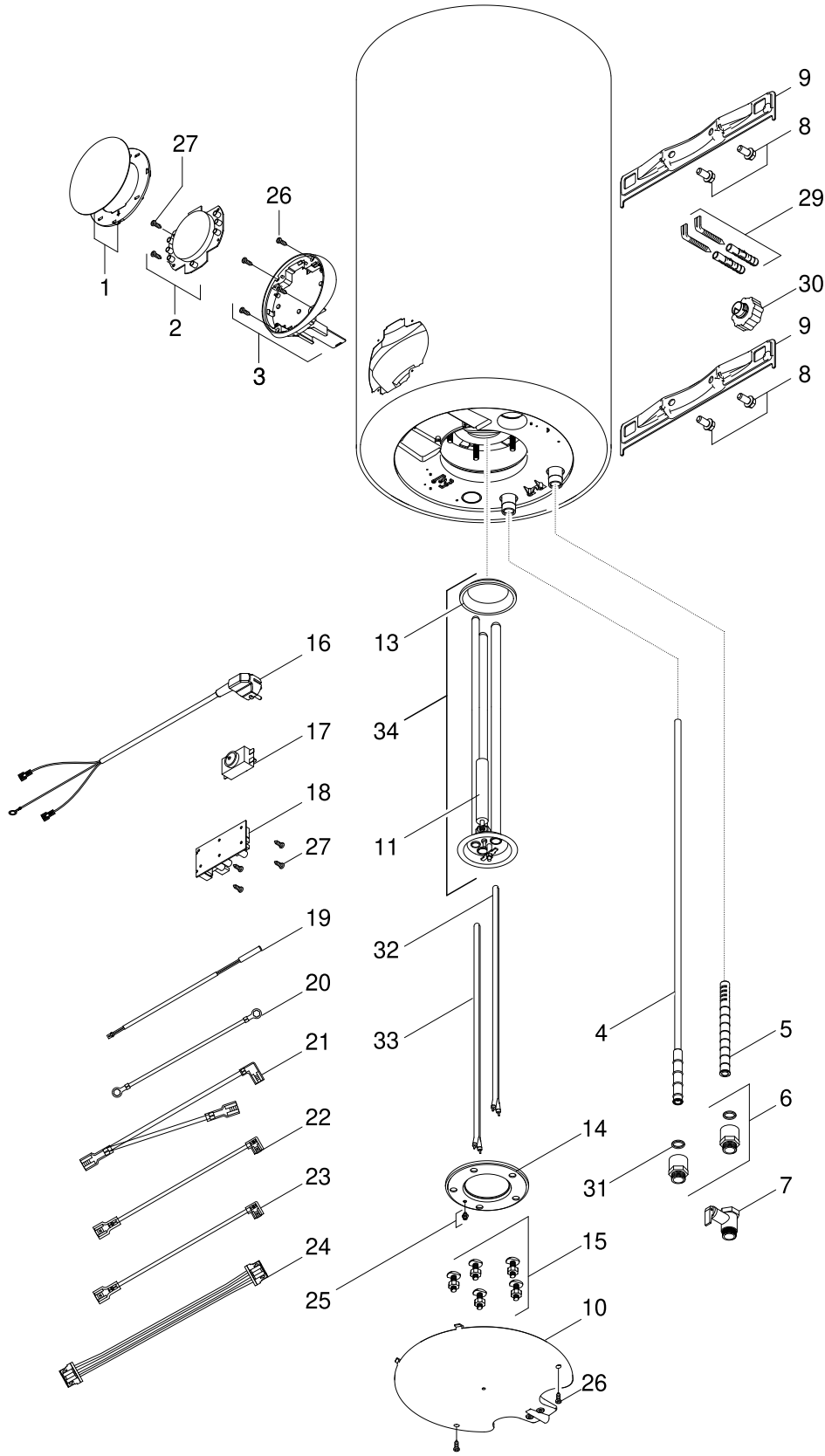
6721905522.ab JF

ES 050 8 VU H1X DEWRB	7736507331
ES 070 8 VU H1X DEWRB	7736507332
ES 080 8 VU H1X DEWRB	7736507333
ES 100 8 VU H1X DEWRB	7736507334
ES 120 8 VU H1X DEWRB	7736507453

Designação		PG	ES 050 8 VU H1X DEWRB	ES 070 8 VU H1X DEWRB	ES 080 8 VU H1X DEWRB	ES 100 8 VU H1X DEWRB	ES 120 8 VU H1X DEWRB													Observações
39 Parafuso & anilha (10x)	8 755 000 836	10	■	■	■	■	■													
40 Parafuso (10x)	8 755 000 837	10	■	■	■	■	■													

ES 050 8 VU H1X DEWRB	7736507331
ES 070 8 VU H1X DEWRB	7736507332
ES 080 8 VU H1X DEWRB	7736507333
ES 100 8 VU H1X DEWRB	7736507334
ES 120 8 VU H1X DEWRB	7736507453

**Catálogo de peças
de substituição**



6721905676.aa JF

ES 050 8 VU D DEWBS	7736507563
ES 080 8 VU D DEWB	7736507565
ES 100 8 VU D DEWB	7736507566
ES 120 8 VU D DEWB	7736507567

Designação		PG	ES 050 8 VU D DEWBS	ES 080 8 VU D DEWB	ES 100 8 VU D DEWB	ES 120 8 VU D DEWB														Observações
1 PAINEL HMI	8 738 744 041		■	■	■	■														
2 DISPLAY PCB	8 755 000 827	28	■	■	■	■														
3 MOLDURA DO HMI	8 738 743 871	11		■	■	■														
3 MOLDURA DO HMI	8 755 000 829	11	■																	
4 TUBO 753mm	8 738 743 873	11		■																
4 TUBO DE SAÍDA 907mm	8 738 743 874	12			■															
4 TUBO 1010mm	8 738 743 875	11				■														
4 TUBO SUS304+PE 816mm	8 755 000 831	11	■																	
5 TUBO DEFLECTOR AZUL	8 755 000 833	14	■	■	■	■														
6 ISOLAMENTO GALVANICO (2x)	8 738 743 706	13	■	■	■	■														
7 VÁLVULA DE SEGURANÇA 0.8Mpa	8 738 743 707	19	■	■	■	■														
8 PARAFUSO COM ANILHA (2x)	8 738 743 876	10	■	■	■	■														
9 SUPORTE DE SUSPENSÃO	8 738 743 877	13		■	■	■														
9 SUPORTE DE SUSPENSÃO	8 755 000 834	26	■																	
10 TAMPA	8 738 743 878	10	■	■	■	■														
11 ANODO DE MAGNÉSIO Φ22x234mm	8 738 743 879	14	■	■	■	■														
13 VEDANTE DA FLANGE	8 738 743 882	10	■	■	■	■														
14 FIXADOR DA FLANGE	8 738 743 721	10	■	■	■	■														
15 KIT DE FIXAÇÃO (5x)	8 738 743 722	10	■	■	■	■														
16 CABO DE ALIMENTAÇÃO 16A/250V	8 738 743 724	17	■	■	■	■														
17 CORTE TÉRMICO 101# 20A/250V	8 738 743 883	15	■	■	■	■														
18 PLACA DE ALIMENTAÇÃO	8 738 743 884	19	■	■	■	■														
19 SENSOR DE TEMPERATURA (TERMINAL VERMELHO)	8 738 743 728	12	■	■	■	■														
20 CABO DE TERRA	8 738 743 729	10	■	■	■	■														
21 CABO (AZUL NEUTRO 120V)	8 738 729 906	10	■																	
21 CABO DE LIGAÇÃO D100-20ED_04	8 738 743 733	10		■	■	■														
22 CABO VERMELHO (PCB - RESISTENCIA 230V)	8 738 743 886	10	■																	
22 CABO VERMELHO (PCB - RESISTENCIA 120V)	8 755 001 246	10		■	■	■														
23 CABO (PCB - CORTE TÉRMICO 120V)	8 738 739 508	10	■	■	■	■														
24 CABO (DISPLAY - PCB)	8 738 743 734	10	■	■	■	■														
25 PARAFUSO & ANILHA (10x)	8 755 000 836	10	■	■	■	■														
26 PARAFUSO (10x)	8 755 000 837	10	■	■	■	■														
27 PARAFUSO (10x)	8 755 000 838	10	■	■	■	■														
29 CONJUNTO DE FIXAÇÃO	8 755 000 839	10	■	■	■	■														
30 ESPAÇADOR / NIVELADOR	8 755 000 840	10	■	■	■	■														
31 ANILHA DE VEDAÇÃO (10x)	8 755 000 841	15	■	■	■	■														
32 RESISTÊNCIA SECA 750+750W (2x)	8 738 744 042		■																	
32 RESISTÊNCIA SECA 800W 230v	8 755 001 607			■	■	■														
33 RESISTÊNCIA SECA 1200W / 230W	8 755 001 245			■	■	■														
34 FLANGE COMPLETA	8 755 001 608		■	■	■	■														

ES 050 8 VU D DEWBS	7736507563
ES 080 8 VU D DEWB	7736507565
ES 100 8 VU D DEWB	7736507566
ES 120 8 VU D DEWB	7736507567



Bosch Termotecnologia S.A.
Av. Infante D. Henrique, Lotes 2E e 3E
1800-220 Lisboa / Portugal