

ES

TOALLEROS
INOXIDABLES
ACERO ESMALTADO / CROMADO
ELECTRICOS

PT

TOALHEIROS
INOXIDÁVEIS
AÇO ESMALTADO / CROMADO
ELÉTRICOS

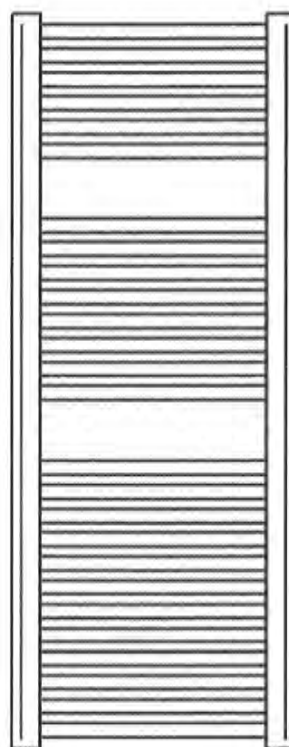
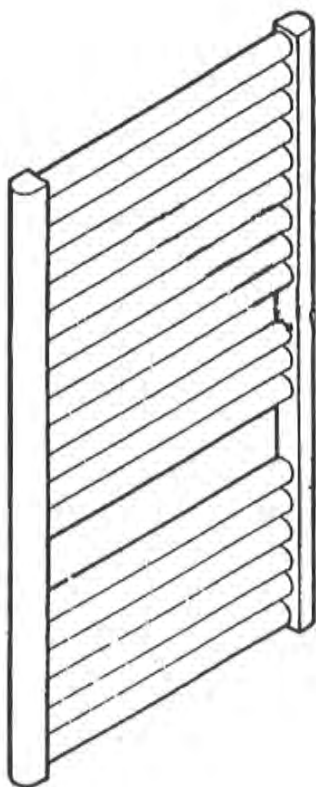
BAXI

ES

Radiadores para Cuarto de Baño
Instrucciones de Instalación para el **INSTALADOR**

PT

Radiadores de Casa de Banho
Instruções de Instalação para o **INSTALADOR**



ES

Ubicación dentro del baño (Ver esquema)

Toalleros de acero inoxidable

Está permitida la instalación en las zonas 2 y 3

Toalleros esmaltados o cromados

Está permitida la instalación en las zonas 2 y 3

Toalleros eléctricos o mixtos

Solo está permitida su instalación en zona 3.

Los radiadores de funcionamiento mixto, realizados con el kit de apoyo eléctrico mixto, con clasificación de resistencia eléctrica de clase I y un grado de protección IP44, pueden ser instalados en la zona 2 de peligrosidad a condición que la línea de alimentación esté protegida con un interruptor diferencial con $I_{dn} < = 30$ mA de acuerdo a la norma CEI64-8. La toma de alimentación y el interruptor diferencial deben estar ubicados obligatoriamente en zona 3.

Posicionar el radiador de manera que la distancia del termostato al suelo sea, por lo menos, de 250 mm y de manera que ningún obstáculo se encuentre a una distancia mínima de 100 mm del equipo.



No instalar el radiador eléctrico en el recinto de la bañera o plato de ducha (zona 0 y 1) ni zona 2. Peligro de muerte.



No instalar el radiador de acero inoxidable, esmaltado o cromado en zona 1 ni zona 0. Peligro de corrosión.

PT

Posicionamento dentro da casa de banho (Veja o diagrama)

Toalheiros em aço inoxidável

É permitida a instalação nas zonas 2 e 3

Toalheiros esmaltados ou cromados

É permitida a instalação nas zonas 2 e 3

Toalheiros elétricos ou mistos

Só está autorizada a instalação na zona 3.

Os radiadores de funcionamento misto, equipados com conjunto elétrico misto com classificação de resistência elétrica da classe I e grau de proteção IP44, podem ser instalados na zona de perigo 2, desde que a linha de alimentação esteja protegida com um interruptor diferencial com $I_{dn} < = 30$ mA, de acordo com a norma IEC64-8. A tomada de corrente e o interruptor diferencial devem estar localizados obrigatoriamente na zona 3.

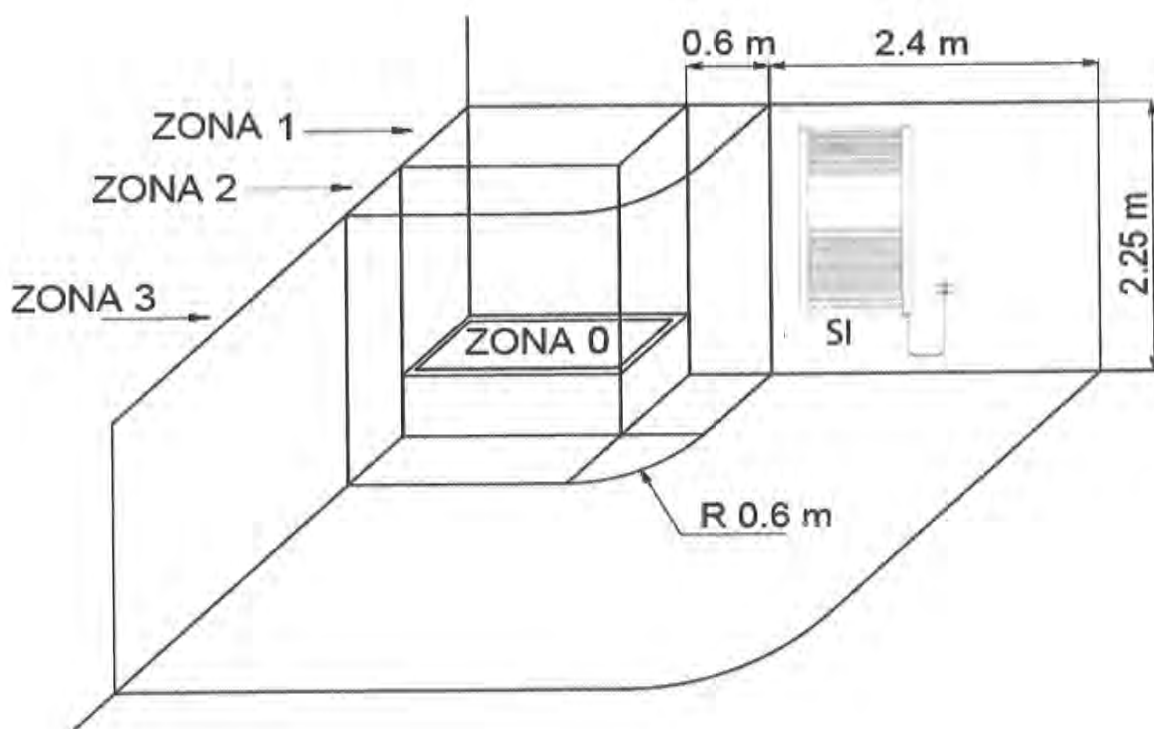
Posicionar o radiador de maneira que a distância mínima do termostato ao solo seja de 250 mm e de forma que nenhum obstáculo se encontre a uma distância mínima de 100 mm do aparelho.



Não instalar o radiador elétrico no recinto da banheira ou base de duche (zona 0 e 1) ou zona 2. Perigo de morte.



Não instalar o radiador de aço inoxidável, esmaltado ou cromado na zona 1 ou zona 0. Perigo de corrosão.



Después de la instalación, se recomienda probar los radiadores a 1,3 veces la presión de trabajo prevista.

Suministro

Estos radiadores se suministran totalmente protegidos con molduras de cartón envuelto con plástico retráctil, teniendo en su interior una caja con los siguientes accesorios para su instalación: tapones, purgador y soportes.

Para las versiones eléctrica o mixta, se suministra la resistencia eléctrica con su termostato de control y con los accesorios necesarios para su montaje. Ver instrucciones que acompañan a la resistencia / termostato de control.

Instalación:

En todos los modelos, a excepción de los toalleros con conexiones a 50 mm entre ejes, se puede montar una resistencia calefactora sin necesidad de conexión hidráulica a una instalación de calefacción.

Todos los modelos son compatibles con instalaciones bitubo/monotubo excepto los toalleros cuyas conexiones son a 50 mm entre ejes.

Una vez sujeto el radiador a la pared proceder a su conexión en la instalación hidráulica según las indicaciones siguientes:

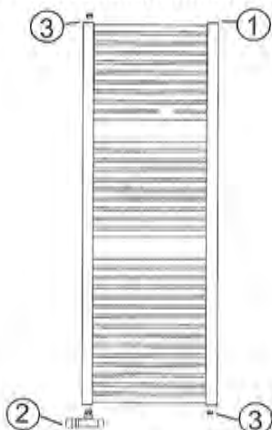
Bitubo:

- Colocar el purgador de 1/2" (1).
- Conexionar la llave (4) y el detentor (5) en los orificios inferiores de 1/2", según convenga.
- En los orificios que queden libres, conectar tapones (3) de 1/2"

Monotubo:

- Colocar los purgadores de 1/2" (1).
- Conexionar la llave MONOTUBO vertical (2) en uno de los orificios inferiores de 1/2".
- En el orificio que quede libre, conectar el tapón (3) de 1/2".

Instalación Monotubular / Instalação Monotubo



Toalleros con montantes verticales a una distancia entre ejes de 50 mm no son aptos para su instalación monotubo o el uso de resistencias eléctricas

Recomendamos testar os radiadores após a instalação a uma pressão 1,3 vezes superior à que terá de suportar.

Fornecimento

Estes radiadores são fornecidos totalmente protegidos com moldura de cartão e envolvidos com plástico retrátil, tendo no seu interior uma caixa com os seguintes acessórios para instalação: tampões, purgador e suportes.

Nas versões elétricas ou mistas a resistência elétrica é fornecida com o termostato de controlo e com os acessórios necessários para a sua montagem. Consulte as instruções que acompanham a resistência/ termostato de controlo.

Instalação:

Em todos os modelos, com exceção dos toalheiros com ligações de 50 mm entre eixos, a resistência de aquecimento pode ser montada sem a necessidade de ligação hidráulica a uma instalação de aquecimento.

Todos os modelos são compatíveis com instalações bitubo/monotubo, com exceção dos toalheiros cujas ligações são de 50 mm entre eixos.

Uma vez fixado o radiador à parede, proceda à sua ligação à instalação hidráulica de acordo com as seguintes indicações:

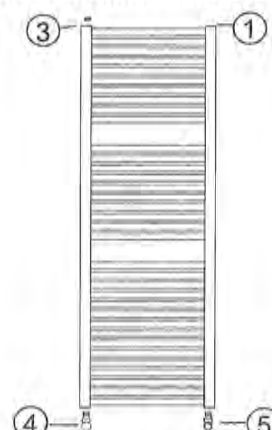
Bitubo:

- Colocar O purgador de 1/2" (1).
- Ligar a torneira (4) e a união com fecho (5) nos orifícios inferiores de 1/2", conforme convenga.
- Nos orifícios que ficarem livres, instalar tampões (3) de 1/2".

Monotubo:

- Coloque o purgador de 1/2" (1).
- Monte a torneira (4) e a união com válvula de fecho (5) nos orifícios inferiores de 1/2", como convenga.
- No orifício livre, monte um tampão (3) de 1/2"

Instalación Bitubo / Instalação Bitubo



Os toalheiros com ligações hidráulicas com distância entre eixos de 50 mm não são aptos para instalações monotubo nem para a instalação de resistência elétrica.

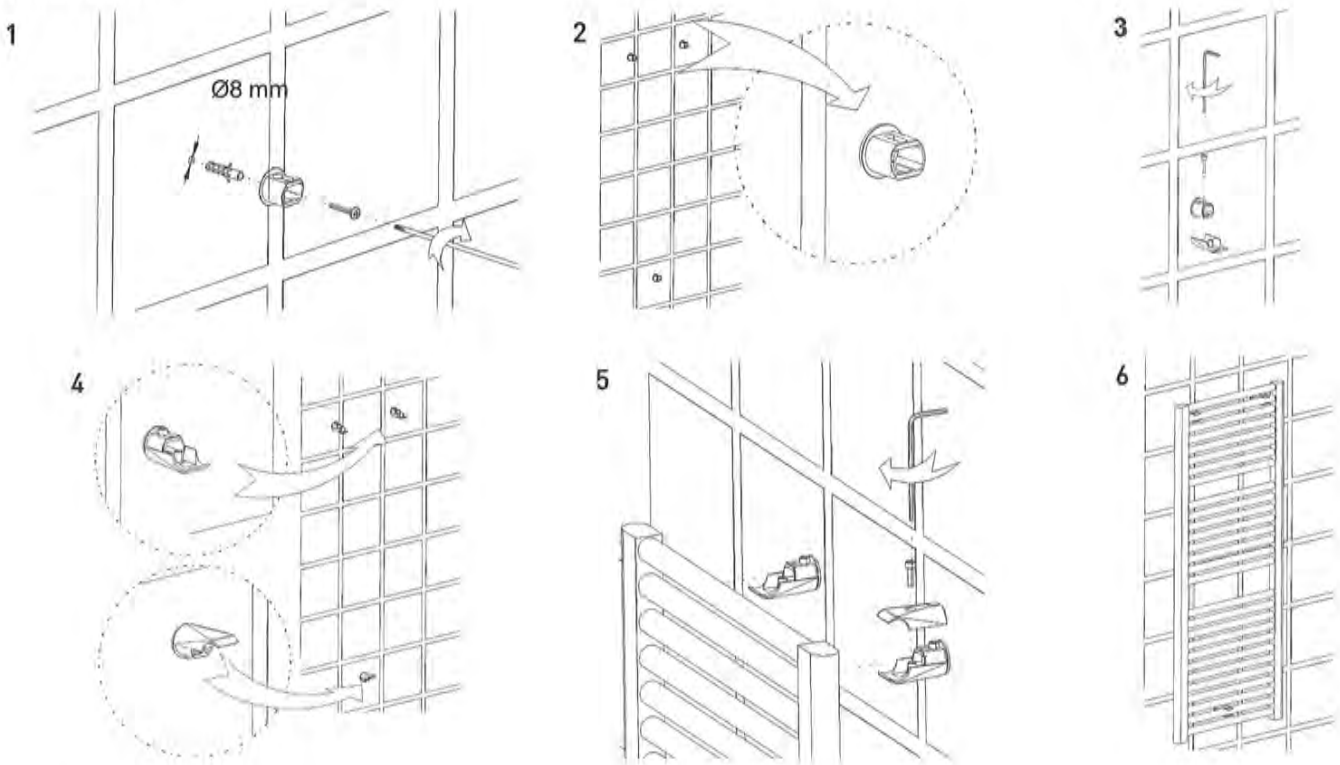
Fijación a pared:

Para la sujeción a pared del radiador toallero se deben usar los soportes entregados con el producto, y los tacos y tornillos incluidos, estos son adecuados para su uso en paredes compactas o de ladrillo hueco, para paredes de otros materiales el instalador debe adoptar los sistemas de fijación pertinentes.

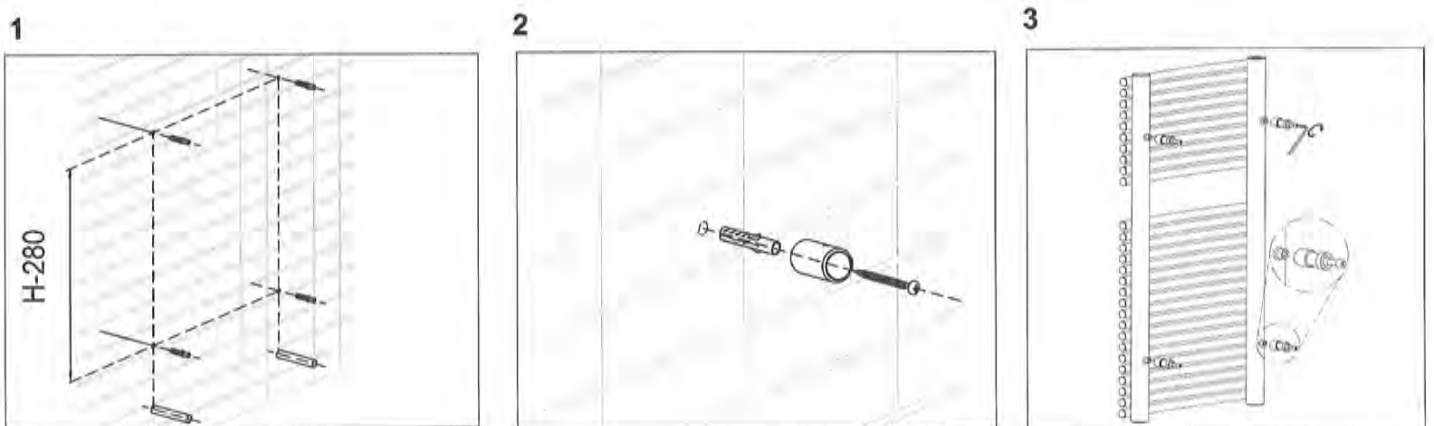
Soportes:

Dependiendo del modelo de radiador, hay varias tipologías de soportes, seguir los diagramas siguientes en función de la tipología entregada con el producto, para su correcta sujeción:

TIPOLOGÍA A



TIPOLOGÍA B



Fixação à parede:

Para a fixação do radiador toalheiro à parede devem-se usar os suportes entregues com o produto. As buchas e parafusos incluídos são adequados para utilização em paredes compactas ou de tijolo oco; para paredes de material diferente o instalador deve adotar os sistemas de fixação pertinentes.

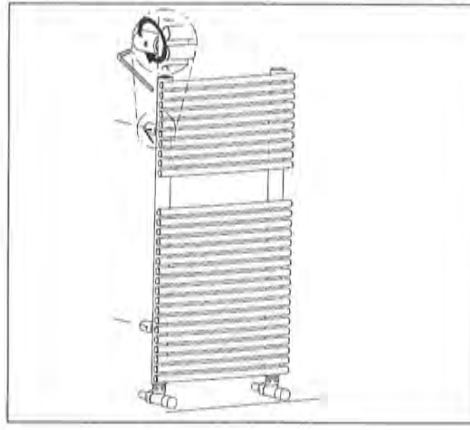
Suportes:

Dependendo do modelo do radiador, existem vários tipos de suportes. Para a sua correta fixação, seguir o diagrama aplicável ao tipo de suporte entregue com o produto,

4

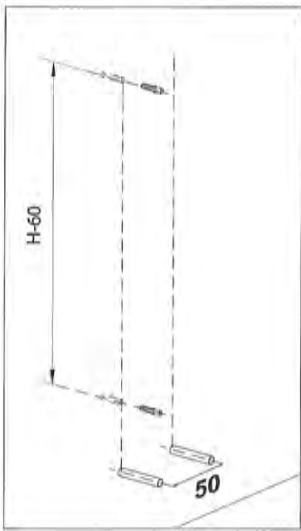


5

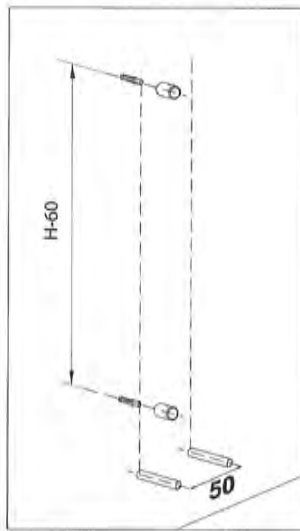


TIPOLOGÍA C

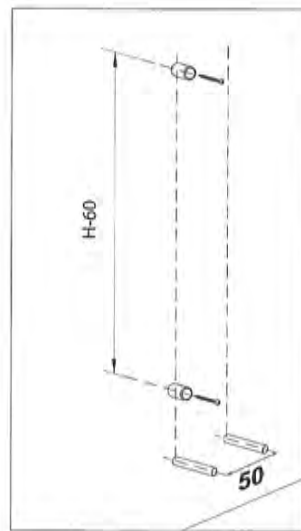
1



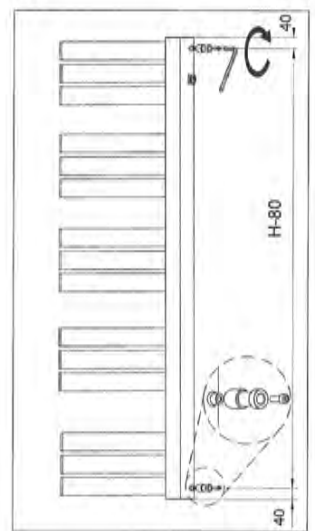
2



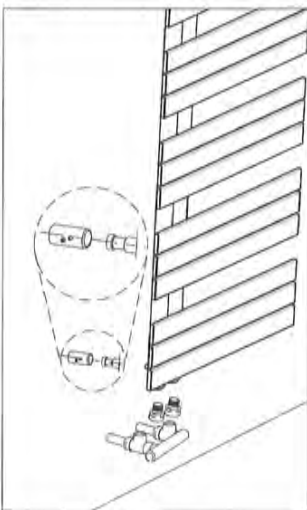
3



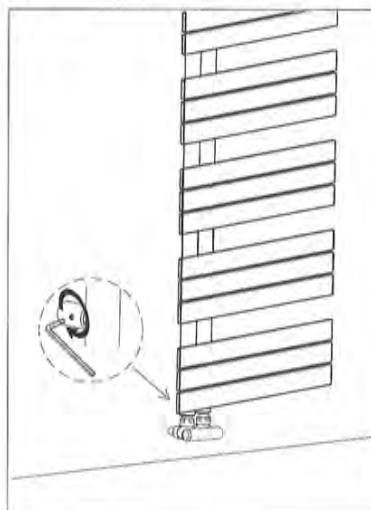
4



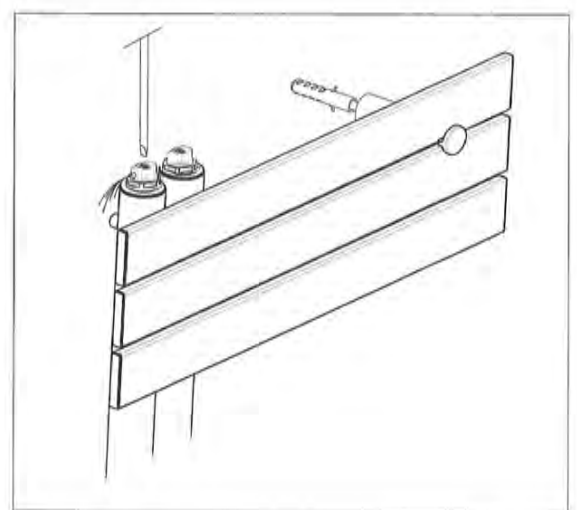
5



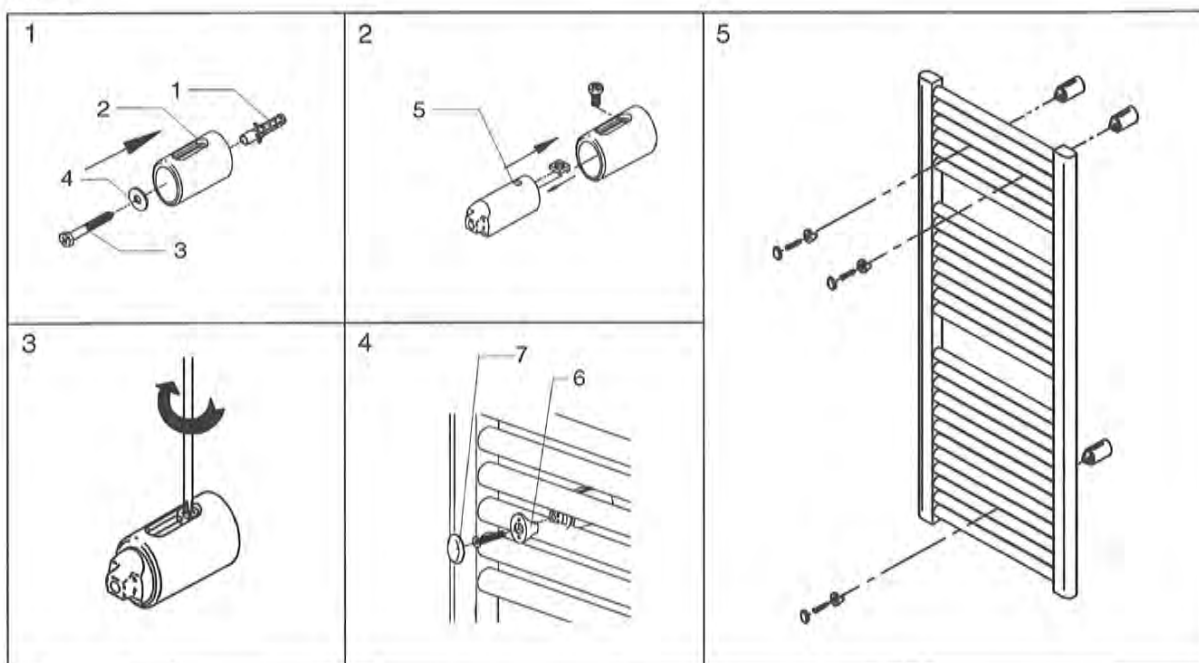
6



7



TIPOLOGÍA D



ES

PURGADO DEL RADIADOR:

Una vez se haya instalado el toallero hidráulico y se haya llenado, es necesario purgar el aire de su interior para evitar problemas de funcionamiento.

Para purgar el aire en el interior realizar los siguientes pasos indicados en las siguientes imágenes.

Tan pronto como salga agua del purgador, ciérralo nuevamente. Controle la presión del circuito hidráulico en el generador de calor y rellenar con agua si es necesario.

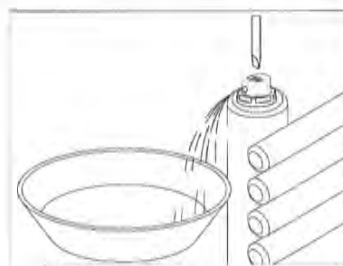
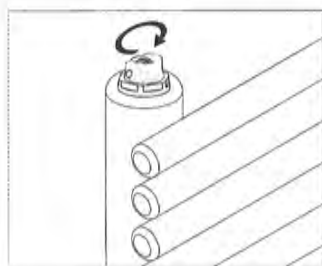
PT

PURGAR O RADIADOR:

Uma vez instalado e cheio o toalheiro hidráulico é necessário purgar o ar do seu interior para evitar problemas de funcionamento.

Para purgar o ar no interior realizar os passos indicados nas imagens seguintes.

Logo que saia água pelo purgador, feche-o de novo. Verifique a pressão do circuito hidráulico no gerador de calor e reponha água, se necessário.



CARACTERÍSTICAS TOALLEROS HIDRÁULICOS / CARACTERÍSTICAS TOALHEIROS HIDRÁULICOS

	P. max. (bar)	T. max. (°C)	Versión mixta/Versão mista	Monotubo	Bítubo	Soportes/Suportes
SY	8	110	X	X	X	B Satinado/acetinado
EL	8	110	X	X	X	B Inoxidable/inoxidável
KLF	8	110	X	-	X	C
DO	5	110	X	X	X	B
CL 60 Blanco	6	110	X	X	X	D
CL 60 Cromado	8	110	X	X	X	D
CL 50 Blanco	8	110	X	X	X	A
CL 50 Cromado	8	110	X	X	X	D
EC	8	110	X	X	X	D
MC45	8	110	X	X	X	D
LE 50	8	110	X	X	X	B
LE 50 Inox	8	110	X	X	X	B

