

ARTÍCULO / ARTICLE:

Válvula de bola de 3 piezas Press Inoxpres / Inoxpres 3 pieces Press ball valve

Características principales / Main features:

- **Paso total / Full port.**
- **Material / Material: Acero inoxidable AISI-316L (1.4404) / Stainless Steel AISI-316L (1.4404).**
- **Presión Nominal (PN) / Nominal Pressure (PN): 16 bar.**
- **Tipo de perfil para prensar / Contour type for pressfitting: Mordaza tipo "M" / Type "M" jaw.**
- **Temperatura máxima de operación según el material de la junta / Maximum working temperature depending on the O-ring material:
EPDM = 120 °C / FKM = 220 °C / MVQ = 180 °C.**

Características			
Nº	Cant.	Descripción	Material
1	1	Cuerpo	Microfusión A-316
2	2	Tapa	A-316L
3	2	Junta tórica "Press"	EPDM
4	1	Bola	A-316L
5	2	Asiento de bola	PTFE
6	1	Eje	A-316L
7	1	Casquillo del eje	PTFE
8	1	Prensaestopas	PTFE
9	1	Tuerca prensaestopas	A-316
10	1	Maneta	A-304
11	1	Tornillo M4x12	A2
12	1	Tapón maneta	ABS
13	4	Tornillo M8x70x20	A2
14	4	Arandela Grower	A2
15	4	Tuerca M8	A2

Features			
N.	Qty.	Description	Material
1	1	Body	Microfusión A-316
2	2	Insert	A-316L
3	2	O-ring "Press"	EPDM
4	1	Ball	A-316L
5	2	Ball seat	PTFE
6	1	Stem	A-316L
7	1	Gasket stem	PTFE
8	1	Stem packing	PTFE
9	1	Gland nut	A-316
10	1	Handle	A-304
11	1	M4x12 screw	A2
12	1	Handle cap	ABS
13	4	M8x70x20 bolt	A2
14	4	Grower washer	A2
15	4	M8 nut	A2

Nota / Note: Para diámetros entre $\varnothing 35$ y $\varnothing 108$ mm, incorpora maneta de palanca.

For diameters between $\varnothing 35$ and $\varnothing 108$ mm, it includes a lever handle.

Las válvulas de diámetros $\varnothing 54$ a $\varnothing 108$ mm disponen de montaje actuador ISO 5211.

Valves with diameters $\varnothing 54$ to $\varnothing 108$ mm have ISO 5211 actuator assembly.

Inoxpres, S.A.

Pol. Ind. Can Vinyals | C/ Elionor de Sicília, 11-13

08130 Sta. Perpètua de Mogoda (Bcn) | ESP

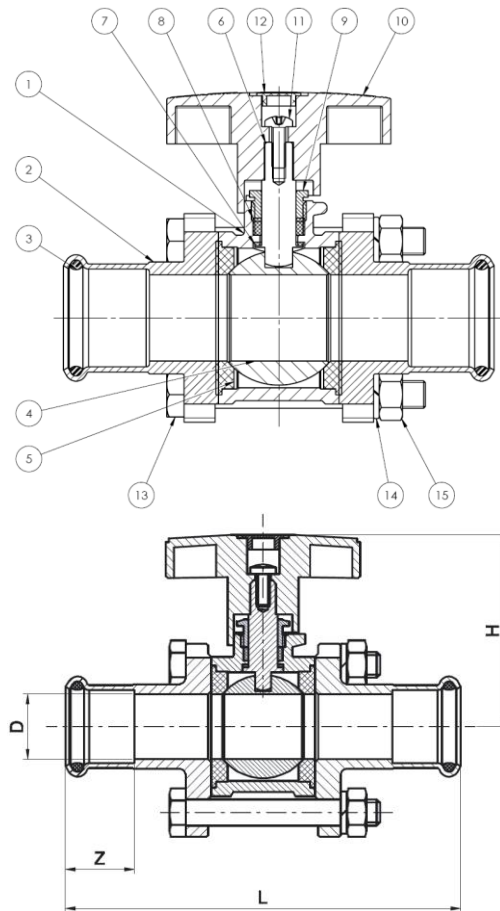
Tel. +34 935 754 136 | Fax +34 935 646 202

info@inoxpres.com

Incorpora tapón rojo y azul



- Para diámetros entre $\varnothing 35$ y $\varnothing 108$ mm incorpora maneta de palanca.



Código / Code	DN (mm)	L (mm)	H (mm)	Z (mm)	W (Kg)	Tipo de mordaza	Prensada/Pressing	Maneta / Handle
20V3C015	15	87	55	20	0,404	Pinza / Jaw	Simple	Mariposa / Butterfly
20V3C018	18	95,3	56,5	20	0,536	Pinza / Jaw	Simple	Mariposa / Butterfly
20V3C022	22	100,6	59,5	21	0,638	Pinza / Jaw	Simple	Mariposa / Butterfly
20V3C028	28	130	63,5	23	0,984	Pinza / Jaw	Simple	Mariposa / Butterfly
20V3C035	35	143,2	76	26	1,698	Pinza / Jaw	Simple	Palanca / Lever
20V3C042	42	158	93,5	30	2,338	Pinza / Jaw	Simple	Palanca / Lever
20V3C054	54	245	109	35	4,600	Pinza / Jaw	Simple	Palanca / Lever

20V3C076	76,1	334	147	55	9,500	Cadena / Collar	Simple	Palanca / Lever
20V3C088	88,9	384	154	60	13,800	Cadena / Collar	Simple	Palanca / Lever
20V3C108	108	470	205	75	25,000	Cadena / Collar	Simple	Palanca / Lever

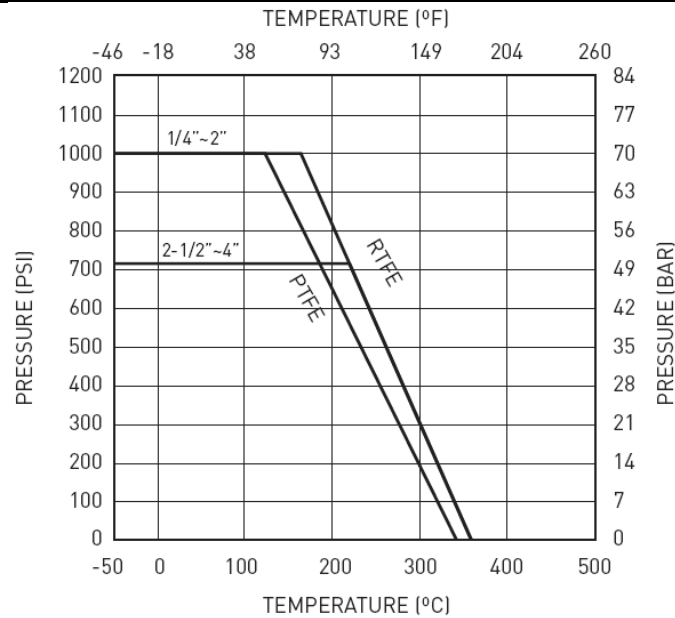
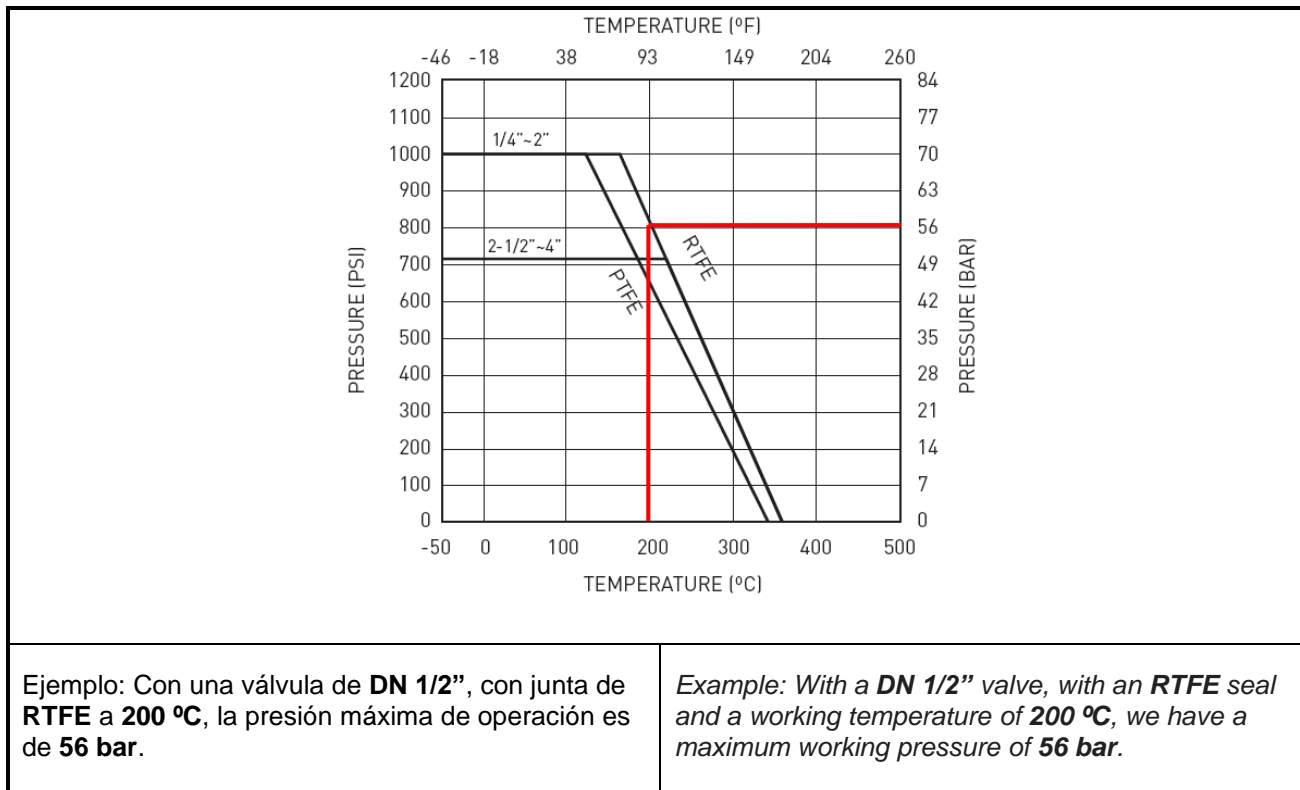


Gráfico 1. Relación temperatura de operación y presión máxima / Working temperature and maximum pressure relation.

Método de cálculo / Calculation method	
Determinación de la presión máxima de operación según la válvula (DN), material de la junta y la temperatura de operación.	Maximum working pressure depending on the valve (DN), the seal material and the working temperature.



Nota / Note:

Los valores mostrados en esta ficha son datos aproximados y meramente orientativos, que pueden verse alterados por factores como el tipo de fluido, la densidad, la viscosidad y la rugosidad de la superficie del material. INOXPRES, S.A no se responsabiliza de los cálculos realizados por terceros, las ingenierías y los instaladores deben realizar sus propios cálculos y comprobaciones de las instalaciones proyectadas

La relación comercial entre INOXPRES, S.A y sus clientes, estará sujeta a las condiciones generales de venta publicada en el enlace www.inoxpres.com/condiciones-generales-de-venta/

The values shown in this sheet are approximate and merely indicative data, which can be altered by factors such as the type of fluid, the density, the viscosity and the roughness of the material's surface. INOXPRES, S.A is not responsible for the calculations made by third parties, engineering companies and installers must carry out their own calculations and checks of the planned installations.

The commercial relationship between INOXPRES, S.A and its clients will be subject to the general conditions of sale published in the link www.inoxpres.com/condiciones-generales-de-venta/

Inoxpres, S.A.

Pol. Ind. Can Vinyals | C/ Elionor de Sicília, 11-13

08130 Sta. Perpètua de Mogoda (Bcn) | ESP

Tel. +34 935 754 136 | Fax +34 935 646 202

info@inoxpres.com