

Sanitana

CARACTERÍSTICAS DO MODELO:

MATERIAL: STONEX®

ESPECIFICAÇÕES:

- Válvula de descarga Ø 90 mm (incluída)
- Acabamento texturado (pedra), efeito antiderrapante
- Espelho da válvula em aço inox
- Acabamento superficial em GELCOAT
- Possibilidade de corte à medida em obra
- Fácil aplicação

NORMAS: EN 14527 - CL1 + CL2

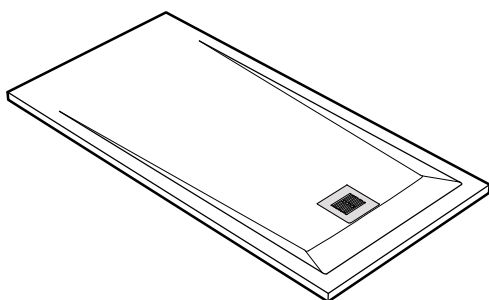
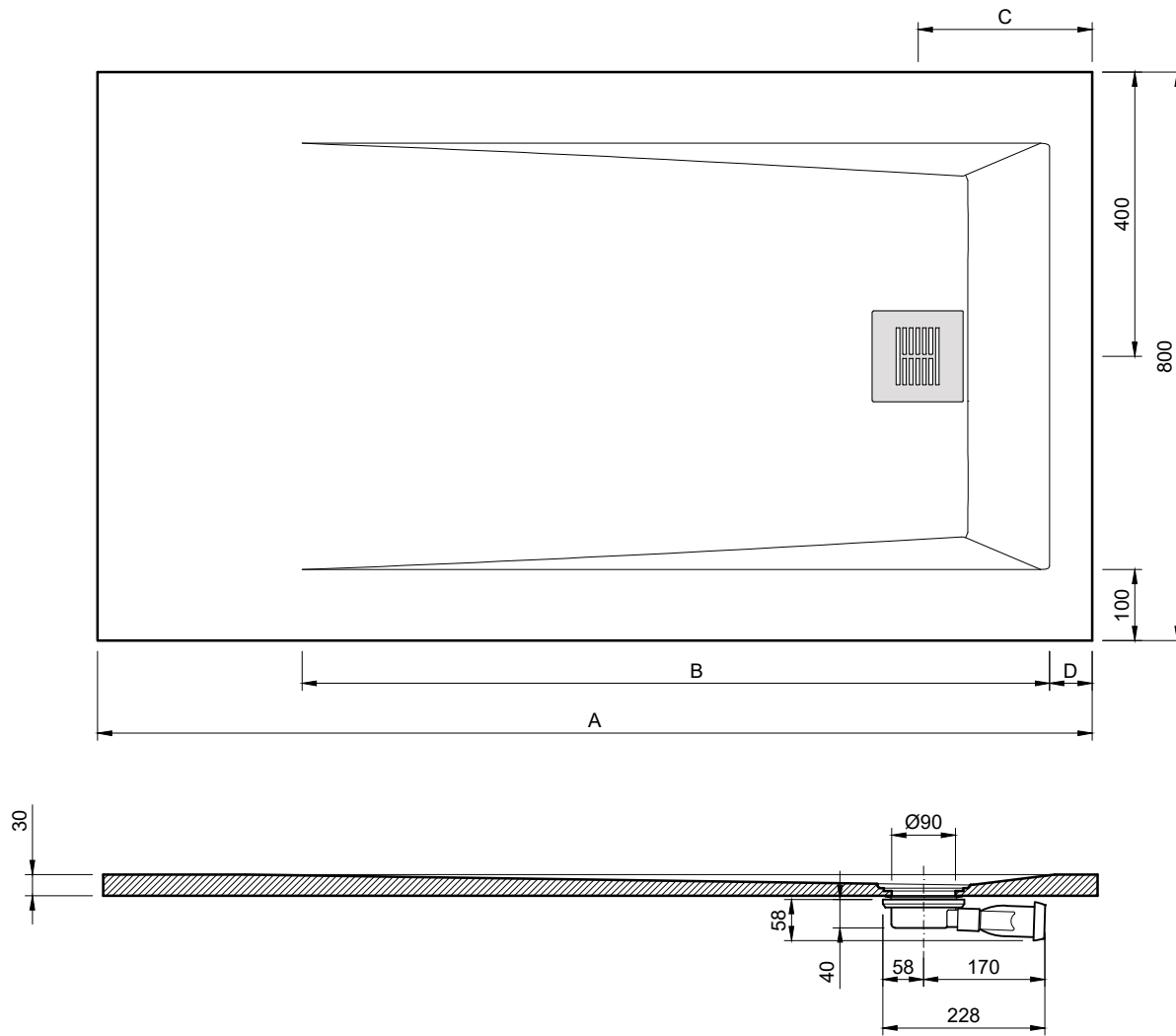
CORES DISPONÍVEIS: Consultar tabela

PESO: Consultar tabela

PEÇA:

- DESCRIÇÃO: Base de chuveiro em STONEX®
- SERIE: ROCKS
- VERSÃO: Rectangular extra-plana 800mm com aba de 30 mm
- REF: Consultar tabela

Ficha Informação Técnica



Dim.	Ref. obsoletas	Ref. actuais (substituir ... por cor)	A	B	C	D	Peso (Kg)	
900x800	B9080RCK...	SP301384320100...	900	790	245	60	36	
1000x800	B10080RCK...	SP3013E8320100...	1000				41	
1100x800	B11080RCK...	SP30144C320100...	1100	44				
1200x800	B12080RCK...	SP3014B0320100...	1200	48				
1300x800	B13080RCK...	SP301514320100...	1300	1140	365	80	52	
1400x800	B14080RCK...	SP301578320100...	1400				56	
1500x800	B15080RCK...	SP3015DC320100...	1500	1320			425	60
1600x800	B16080RCK...	SP301640320100...	1600					64
1700x800	B17080RCK...	SP3016A4320100...	1700	1620				71
1800x800	B18080RCK...	SP301708320100...	1800					76
1900x800	B19080RCK...	SP30176C320100...	1900	2000	81			
2000x800	B20080RCK...	SP3017D0320100...	2000		86			

Dimensões em mm

PRODUTOS ASSOCIADOS:

Designação	Ref. obsoletas	Ref. actuais
Kit de reparação - ver cores	KITREPGC...	S20085276300...
Válvula de descarga Ø 90mm	n/a	S90099100099900
Tampa válvula aço inox (AISI 304)	26852	TN10005200000000

Tabela de cores (Substituir ... por cor)		
	Ref. Obsoletas	Ref. Actuais
Branco	10C0	000
Preto	15A	560
Antracite	59G	590

Os produtos apresentados seguem especificações técnicas internas da Sanitana S.A. As dimensões são meramente indicativas. Para instalação à medida apenas devem ser consideradas as dimensões retiradas da peça a ser aplicada. Reservamos o direito de fazer alterações técnicas que permitam melhorar a funcionalidade dos nossos produtos sem aviso prévio.



MODEL FEATURES:

- MATERIAL: STONEX[®]
 SPECIFICATIONS:
- Ø 90 mm shower waste (included)
 - Finishing with texture (stone), antislip
 - Shower waste cap in stainless steel
 - Superficial finishing in GELCOAT
 - Possibility to cut in construction process
 - Easy application

PART:

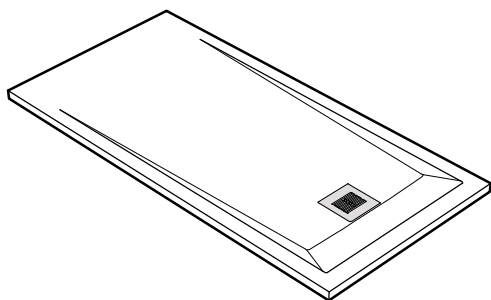
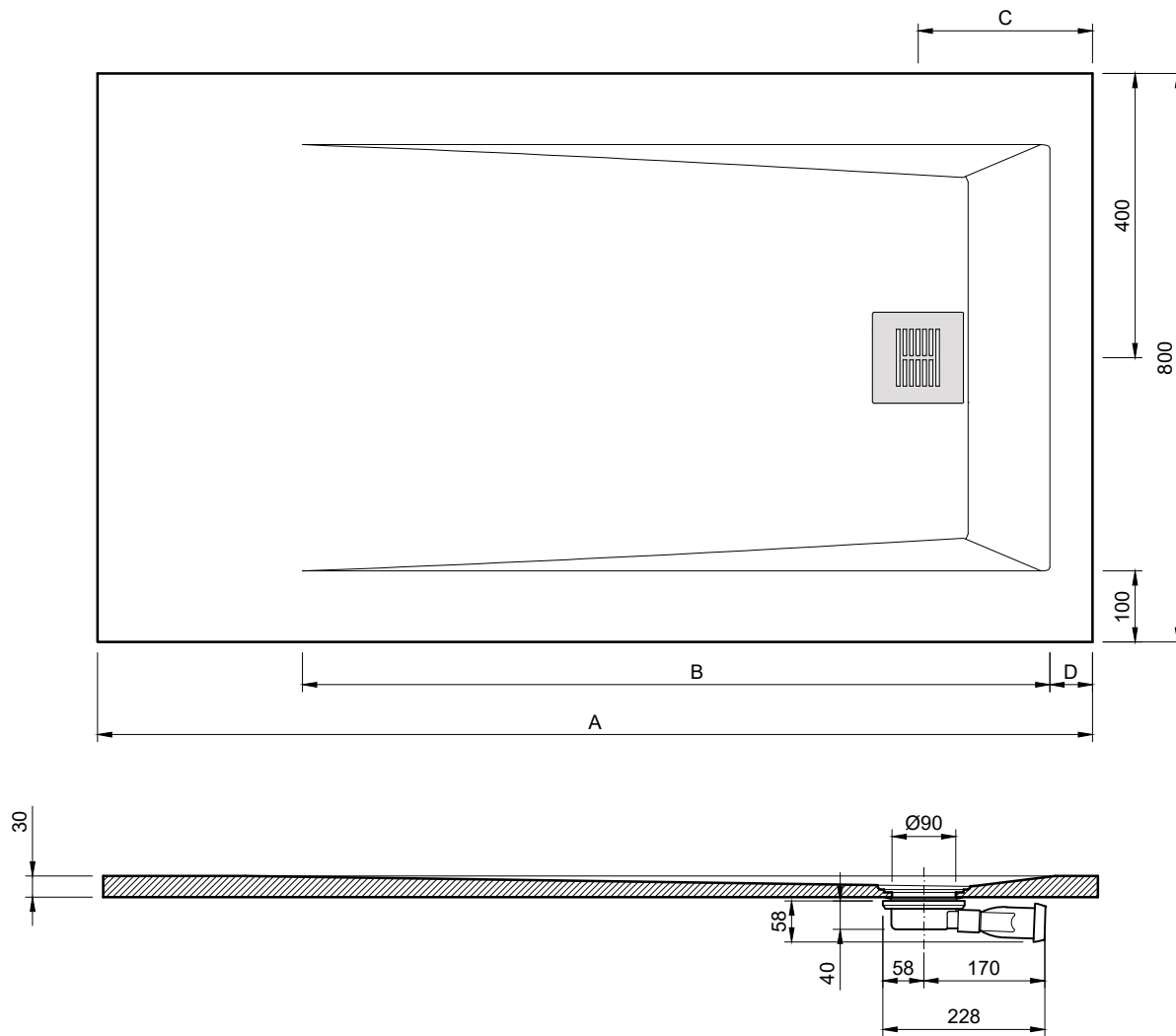
- DESCRIPTION: STONEX[®] shower tray
- SERIES: ROCKS
- VERSION: Rectangular low profile 800mm, flat top with 30 mm
- REF: See table

EUROPEAN STANDARDS: EN 14527 - CL1 + CL2

AVAILABLE COLORS: See table

WEIGHT: See table

Technical Data Sheet



Dim.	Old Ref.	New Ref. (Replace ... for color)	A	B	C	D	Weight (Kg)	
900x800	B9080RCK...	SP301384320100...	900	790	245	60	36	
1000x800	B10080RCK...	SP3013E8320100...	1000				41	
1100x800	B11080RCK...	SP30144C320100...	1100	44				
1200x800	B12080RCK...	SP3014B0320100...	1200	48				
1300x800	B13080RCK...	SP301514320100...	1300	1140	365	80	52	
1400x800	B14080RCK...	SP301578320100...	1400				56	
1500x800	B15080RCK...	SP3015DC320100...	1500	1320			425	60
1600x800	B16080RCK...	SP301640320100...	1600					64
1700x800	B17080RCK...	SP3016A4320100...	1700	1620				71
1800x800	B18080RCK...	SP301708320100...	1800					76
1900x800	B19080RCK...	SP30176C320100...	1900		81			
2000x800	B20080RCK...	SP3017D0320100...	2000		86			

Dimensions in mm

RELATED PRODUCTS:

Description	Old Ref.	New Ref.
Repairing kit - search color	KITREPGC...	S20085276300...
Discharge valve Ø 90mm	n/a	S90099100099900
Stainless steel Cover Disch. valve	26852	TN10005200000000

Color Table (Replace ... for color)		
	Old Ref.	New Ref.
White	10C0	000
Black	15A	560
Anthracite	59G	590

The products presented follow technical specifications by Sanitana S.A. Dimensions provided are indicative only. For custom installation, should only be considered the dimensions measured directly on the part to be installed. We reserve the right to make technical changes to improve the functionality of our products without prior notice.