

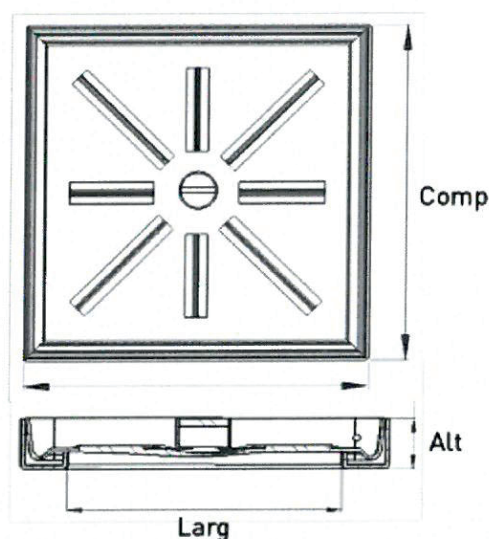
Tampa galvanizada rebaixada 7,5 cm com 50 x 50 cm

(B125 trânsito pedonal, ciclistas e parques de viaturas ligeiras)



Ficha Técnica

Descrição:	Tampas Xadrez Galv. a Quente c/ Rebaixe de 75mm
Utilização:	Apropriada para zonas pedonais e zonas comparáveis, parques de estacionamento e silos de estacionamento para viaturas ligeiras.
Dimensões (mm):	Várias



Referencia:	Medidas Tampa (mm)			Medidas Aro (mm)		Classe (EN124:1995)
	Larg	Comp.	Alt.	Abertura Útil	Altura	
100.007.004.0001	300	300	75	230	95	B125
100.007.004.0002	400	400	75	330	95	B125
100.007.004.0003	500	500	75	430	95	B125
100.007.004.0004	600	600	75	530	95	B125
100.007.004.0005	700	700	75	630	95	A15
100.007.004.0006	800	800	75	730	95	A15
100.007.004.0007	900	900	75	830	95	A15
100.007.004.0008	1000	1000	75	930	95	A15

Características Físicas

Fabricada em chapa xadrez 2.5 (S235) galvanizada a quente - para proteger contra a corrosão;

Vedação hidráulica para evitar a passagem de cheiros;

Dispõe de uma pega central pra içamento;

Design icónico que permite uma abertura fácil da tampa;

Fabricada em peça única.

Bom acabamento e indicado p/ enchimento de pavimentos de modo a dissimular a tampa.

Aro em chapa polida galvanizada a quente, com ondulação lateral e friso que lhe confere maior resistencia de carga.