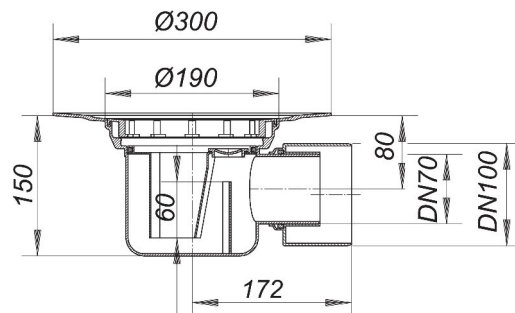


Sifão de chão tipo 57, DN 70/DN 100

Part number: 571076
 GTIN: 4001636571076
 Rebate group: 3



Descrição:

Sifão de chão tipo 57, DN 70/DN 100
 Em conformidade com DIN EN 1253
 saída DN 70/DN 100 horizontal

especificação

- inserção do sifão 60 mm, vedação de água (em conformidade com DIN EN 1253)
- tampa removível*
- placa cega temporária

material

polipropileno

* Acesso ao sifão e saída através da tampa removível.

DN 70 conecta-se a tubagem de 75 mm BS4514 com adaptador 880345.

Flow rates tested to DIN EN 1253:

Nominal diameter	Product standard	Min. flow rate according to norm	Water level according to norm
DN 70	DIN EN 125	0.80 l/s	20.00 mm
DN 100	DIN EN 125	1.40 l/s	20.00 mm

Peças de reposição:

590015 screwed plug for 54, 55, 57, 57 AK, 58,

590091 centralising ring for drain bodies type