



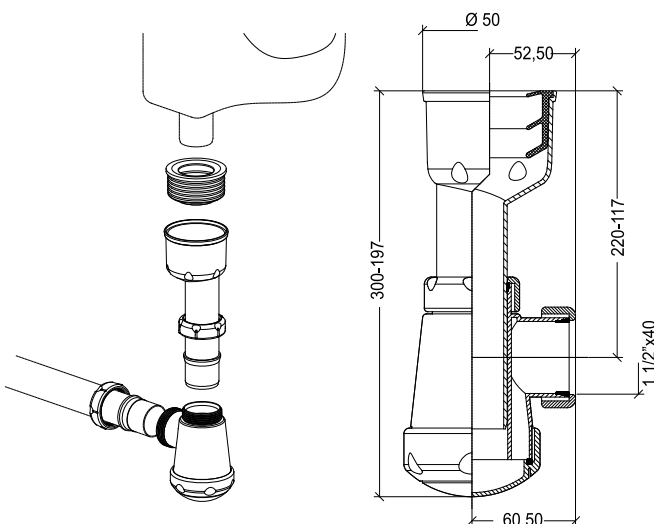
Referência	Medidas	Carac.	u./caixa
004538	1 1/2	-	10

**EN
274**

EN274

ABS. Garrafa extensível para urinol.

Dimensões



Documentación



Tabelas



Certificados



Para más información visite la dirección <https://www.jimten.com/pt/producto/88/sifao-urinol-cromado/>

