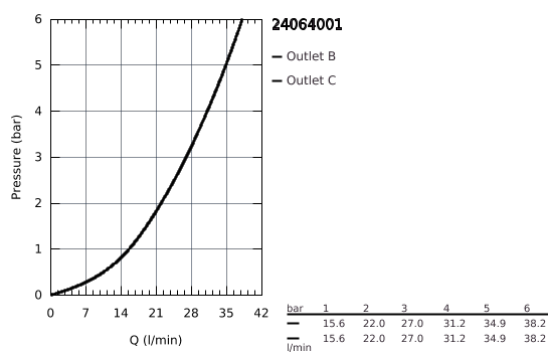
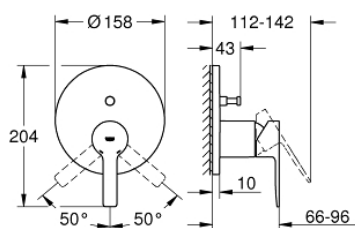


24 064 001 LINEARE MONOCOMANDO COM INVERSOR DE 2 VIAS

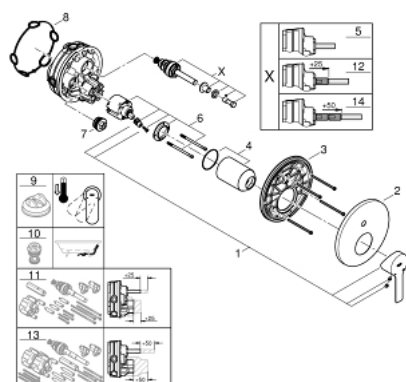


DESCRIÇÃO DO PRODUTO

- Elemento exterior
- GROHE Rapido SmartBox (35 600/35 604)
- Cartucho de discos cerâmicos GROHE SilkMove 46 mm
- Acabamento cromado GROHE StarLight
- Encastrável com GROHE FastFixation
- Espelho de metal com ajuste de 6°
- Manipulo metálico
- Inversor automático de 2 vias
- Desempenho do fluxo: saída B 27 l/min, saída C 27 l/min
- Sem elemento encastrável



24 064 001 LINEARE MONOCOMANDO COM INVERSOR DE 2 VIAS



PEÇAS DE REPOSIÇÃO

- 1: Manipulo e tampa (Order-nr. 46988000)
- 2: Conjunto de 10 espelhos (Order-nr. 48429000)
- 3: placa de fixação (Order-nr. 48440000)
- 4: Calota (desde 1999) (Order-nr. 09038000)
- 5: Inversor (Order-nr. 48442000)
- 6: Cartucho (Order-nr. 46048000)
- 7: Sede 1/2" (Order-nr. 49085000)
- 8: Obturador 1/2" (Order-nr. 48360000)
- 9: Limitador de temperatura (Order-nr. 46375000)*
- 10: Combinação para proteção anti retorno (DIN-EN1717) (Order-nr. 14055000)
- *
- 11: Extensão universal para monocomandos, 25 mm (Order-nr. 14056000)*
- 12: Inversor (Order-nr. 48444000)*
- 13: Extensão universal para monocomandos, 50 mm (Order-nr. 14057000)*
- 14: Inversor (Order-nr. 48445000)*
- * Acessórios Opcionais