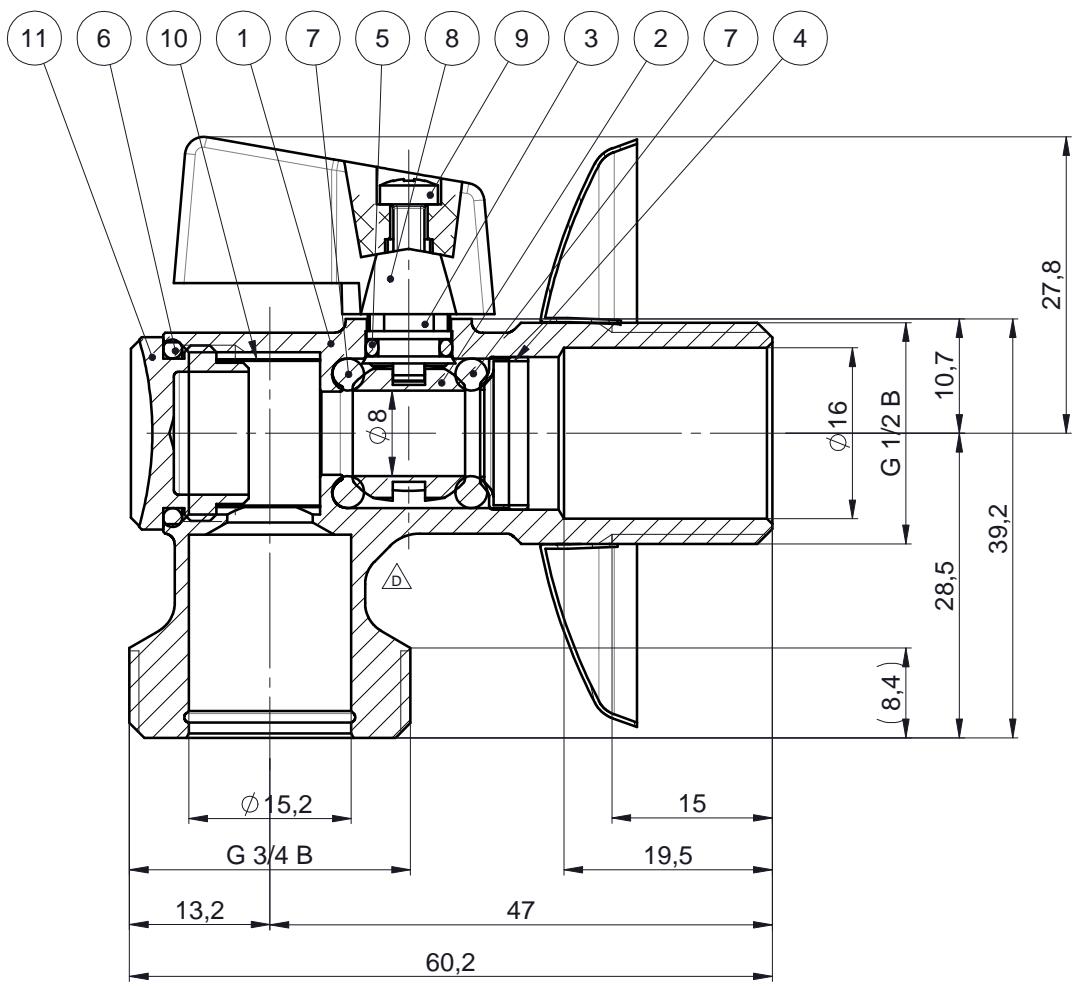
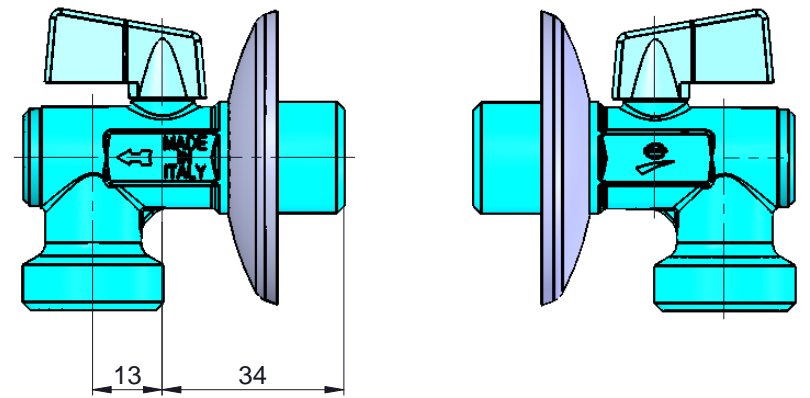


La titolarità esclusiva del presente disegno è di Eurotermo S.p.A. ed in nessun caso il ricevente acquisisce alcun diritto relativamente al medesimo. Il ricevente si impegna a mantenere la massima riservatezza sul medesimo ed a nonarne alcun uso, totale o parziale, che non sia previamente autorizzato per iscritto da Eurotermo S.p.A. Il ricevente si impegna altresì ad imporre e garantire il rispetto delle suddette obbligazioni ai propri dipendenti e/o collaboratori, anche esterni, rispondendo nei confronti di Eurotermo S.p.A. di eventuali violazioni da parte loro.



Sfera lubrificata con olio al silicone
OR lubrificati



Premontato cod. 210060013

12	E0000003	ROSONE IMBUTITO ø55 DA 1/2	AISI 430 Protetto	1
11	T2002001	TAPPO FILTRO SOTTOLAVABO 3/8 CR.	UNI-EN 12164 CW617N	1
10	E7000009	FILTRO PER SOTTOLAVABO	AISI 304	1
9	V0000000	VITE TESTA CILINDRICA M3X12	C4C UNI/EN 10263/03	1
8	L0007100	LEVA STANDARD IN METALLO NICHELATA	ZAMA	1
7	O0000013	O-RING ø8x3	NBR 70Sh	2
6	O0000004	O-RING ø14x1.78	NBR 70Sh	1
5	O0000000	O-RING ø5x1.5	NBR 70Sh	1
4	G3000004	GHIERA A PRESSIONE DA 3/8	UNI-EN 12449 CW508L	1
3	A1000000	ASTA PER LEVA DA 1/2 GIALLA	UNI-EN 12164 CW617N	1
2	S0001000	SFERA 3/8 FORO 8 NI.	UNI-EN 12164 CW617N	1
1	C3100205	CORPO LAV. MM 1/2X3/4 LEGG.FILTRO E VNR CR.LUC.	UNI-EN 12165 CW617N	1
N°	Codice	Descrizione	Materiale	

D	02/11/2015	AGGIUNTA NERVATURA E SFORMO PIPETTA LATERALE	PT
C	09/09/2014	CW617N ERA CW614N (RMP02213)	GC
B	23/04/2009	L0007100 era L0006200 (RMP01309)	AR
A	14/02/2006	8.2 era 10.5 (RMP1706)	PT
I.M.	DATA	MODIFICHE	FIRMA

CONDIZIONI DI UTILIZZO IN ACQUA:
MAX PRESSIONE DI ESERCIZIO: 10 bar
TEMPERATURA DI ESERCIZIO: -10°C +90°C

		PESO 138.6 g	
		DATA	
FINITURA Cromato		DISEGNATO A.CONCHIERI	
APPROVATO G.BROGNOLI		DATA 18/04/2001	
SCALA 1:1	SCHEDA Formato A3 S05.1/4	DESCRIZIONE Mini lavatrice MM 1/2x3/4 LN Rosone Filtro	CODICE 210040005
			I.M. D