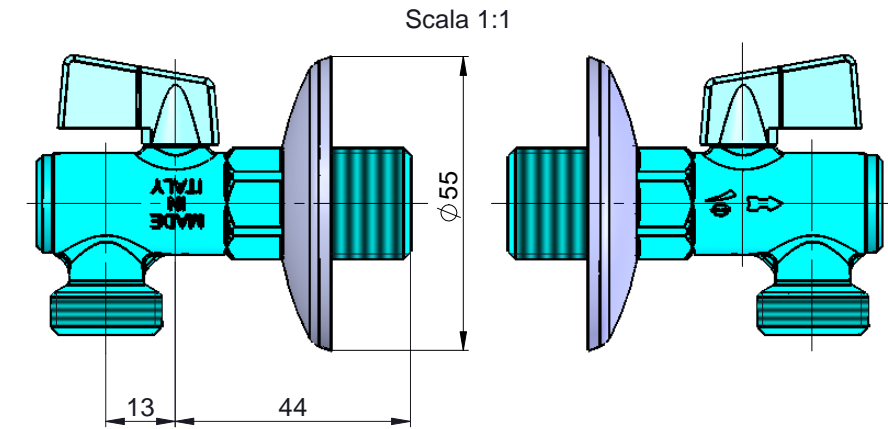
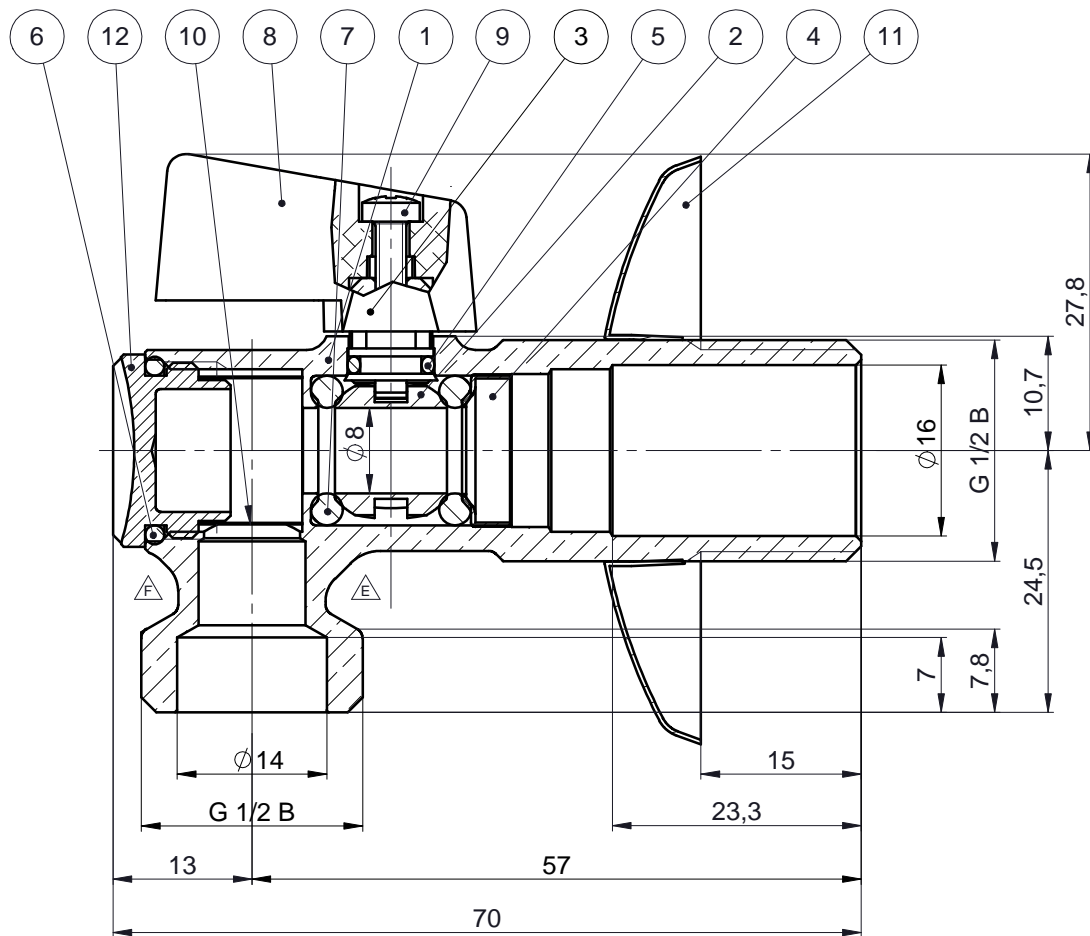


AVVIO
Necessario controllo solo della modifica
Chiamare RESPONSABILE LABORATORIO

Sfera lubrificata con olio al silicone
 OR lubrificati



12	T2002001	TAPPO FILTRO SOTTOLAVABO 3/8 CR.	UNI-EN 12164 CW617N	1
11	E0000003	ROSONE IMBUTITO ø55 DA 1/2	AISI 430 Protetto	1
10	E7000009	FILTRO PER SOTTOLAVABO	AISI 304	1
9	V0000000	VITE TESTA CILINDRICA M3X12	C4C UNI/EN 10263/03	1
8	L0007100	LEVA STANDARD IN METALLO NICHELATA	ZAMA	1
7	O0000013	O-RING ø8x3	NBR 70Sh	2
6	O0000004	O-RING ø14x1.78	NBR 70Sh	1
5	O0000000	O-RING ø5x1.5	NBR 70Sh	1
4	G3000004	GHIERA A PRESSIONE DA 3/8	UNI-EN 12449 CW508L	1
3	A1000000	ASTA PER LEVA DA 1/2 GIALLA	UNI-EN 12164 CW617N	1
2	S0001000	SFERA 3/8 FORO 8 NI.	UNI-EN 12164 CW617N	1
1	C6101011	CORPO SOTTOLAVABO LUNGO 1/2X1/2 MM FILTRO CR.LUC.	UNI-EN 12165 CW617N	1
N°	Codice	Descrizione	Materiale	

F	21/12/2015	AGGIUNTA SECONDA NERVATURA (RMP04915)	PT
E	30/10/2015	AGGIUNTA NERVATURA	PT
D	10/09/2014	CW617N ERA CW614N (RMP02213)	GC
C	26/04/2011	REVISIONE STAMPATO (RMP08910)	LG
B	23/04/2009	L0007100 era L0006200 (RMP01309)	AR
A	17/10/2008	REVISIONE STAMPATO (RMP03008)	PT
I.M.	DATA	MODIFICHE	FIRMA

CONDIZIONI DI UTILIZZO IN ACQUA:
MAX PRESSIONE DI ESERCIZIO: 10 bar
TEMPERATURA DI ESERCIZIO: -10°C +90°C

		PESO		127.9 g
		DISEGNATO		DATA
FINITURA		APPROVATO		DATA
CROMATO LUCIDO		M.ZANARDELLI		17/10/08
SCALA	SCHEDA	DESCRIZIONE		CODICE
2:1	Formato A3 S05.1/4	MINI SOTTOLAVABO A SFERA LUNGO MM 1/2X1/2 FILTRO+ROSONE		50000023
				I.M.
				F

La titolarità esclusiva del presente disegno è di Eurotermo S.p.A. ed in nessun caso il ricevente acquisisce alcun diritto relativamente al medesimo. Il ricevente si impegna a mantenere la massima riservatezza sul medesimo ed a nonarne alcun uso, totale o parziale, che non sia previamente autorizzato per iscritto da Eurotermo S.p.A. Il ricevente si impegna altresì ad imporre e garantire il rispetto delle suddette obbligazioni ai propri dipendenti e/o collaboratori, anche esteri, rispondendo nei confronti di Eurotermo S.p.A. di eventuali violazioni da parte loro.