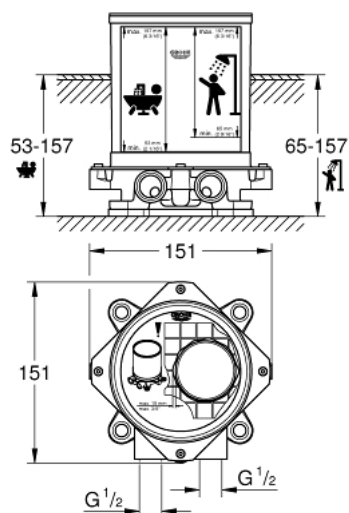


## 45 984 001 ELEMENTO ENCASTRÁVEL 1/2"



### DESCRIÇÃO DO PRODUTO

- Para misturadores de duche e misturadoras / bicas de banheira montadas no chão
- Sem elemento exterior
- Placa de instalação com ajuste de 360° na horizontal e 3° na vertical
- Profundidade de instalação 53-157 mm
- Profundidade de instalação 65-157 mm para misturadoras de duche, compensação de profundidade 92 mm
- 2 conexões fêmeas 1/2" (abastecimento quente/frio)
- Acessórios de fixação