

# Misturadora eletrônica com desinfeção térmica programável

série 6000



01086/13 P

substitui o cat. 01086/07 P



LEGIOMI



## Função

A misturadora eletrônica é utilizada nas instalações centralizadas para a produção e distribuição de água quente para uso sanitário. A sua função é garantir e manter a temperatura da água quente sanitária distribuída aos utilizadores, mesmo quando variam as condições da temperatura e da pressão de alimentação da água quente e fria ou o caudal consumido.

Esta série especial de misturadoras eletrônicas é dotada de um **regulador próprio que gere uma série de programas de desinfeção térmica do circuito contra a Legionella.**

Permite ainda **verificar se as temperaturas e os intervalos da desinfeção térmica são atingidos, e aplicar as devidas ações corretivas.** Todos os parâmetros são diariamente atualizados e memorizados, com um registo horário das temperaturas.

Consoante o tipo de instalação e os hábitos de consumo, é possível programar os níveis de temperatura e os tempos de intervenção de modo mais adequado.

A misturadora está também preparada para a ligação destinada à monitorização e telegestão.

## Gama de produtos

Série 6000 Misturadora eletrônica com desinfeção térmica programável. Versão roscada. \_\_\_\_\_ medidas 3/4" - 1" - 1 1/4" - 1 1/2" - 2"  
Série 6000 Misturadora eletrônica com desinfeção térmica programável. Versão flangeada. \_\_\_\_\_ medidas DN 65 e DN 80

## Características técnicas

### Corpo da válvula

Materiais:

Corpo: latão UNI EN 12165 CW617N

Esfera: - versões 3/4"÷1 1/4": latão UNI EN 12165 CW614N, cromada

- versões 1 1/2" e 2": latão UNI EN 12165 CW614N, cromada, POM

- versões flangeadas: aço inox AISI 316

Vedações hidráulicas: versões roscadas:

EPDM - versões flangeadas: NBR

Pressão máxima de funcionamento (estática): 10 bar

Temperatura máxima na entrada: 100°C

Escala de temperatura do termómetro: 0÷80°C

Ligações água quente e fria: 3/4"÷2" M com casquilho

Ligação água misturada: 3/4"÷2" F com casquilho

Ligações flangeadas: DN 65 e DN 80, PN 16 acoplável a contraflange EN 1092-1

### Servomotor para versão roscada

Alimentação elétrica: 230 V (ac) - 50/60 Hz diretamente do regulador

Consumo em regime: 6 VA

Tampa de proteção: auto-extinguível V0

Grau de proteção: IP 65

Campo de temperatura ambiente: -10÷55°C

Comprimento do cabo de alimentação: 0,8 m

### Servomotor para versão flangeada

Alimentação elétrica: 230 V (ac) - 50/60 Hz diretamente do regulador

Consumo em regime: 10,5 VA

Tampa de proteção: auto-extinguível V0

Grau de proteção: IP 65

Campo de temperatura ambiente: -10÷55°C

Comprimento do cabo de alimentação: 2 m

## Regulador digital

Material:

Caixa: ABS auto-extinguível cor branca RAL 1467

Tampa: SAN auto-extinguível transparente fumada

Alimentação elétrica: 230 V (ac) 50/60 Hz

Consumo: 6,5 VA

Campo de temperatura de regulação: 20÷85°C

Campo de temperatura de desinfeção: 40÷85°C

Campo de temperatura ambiente: 0÷50°C

Grau de proteção: IP 54 (montagem na parede) (aparelho da classe II).

Corrente dos contactos:

Comando válvula mist.: 5(2) A / 250 V

Relé de alarme (R2) 5(2) A / 250 V

Relé 1, 3, 4: 10(2) A / 250 V

Fusíveis: 1 (principal): 80 mA

Fusíveis: 2 (válvula mist.): 1 A

Reserva de carga: 15 dias. No caso de falta de corrente, mediante bateria tampão recarregável 3 pilhas de 150 mAh.

Ativação através de jumper.

Tempo de recarga da bateria: 72 h

Em conformidade com as diretivas: CE

## Sondas de temperatura

Material:

Corpo: aço inoxidável

Tipo de elemento sensível: NTC

Campo de trabalho: -10÷125°C

Resistência: 10000 Ohm a 25°C

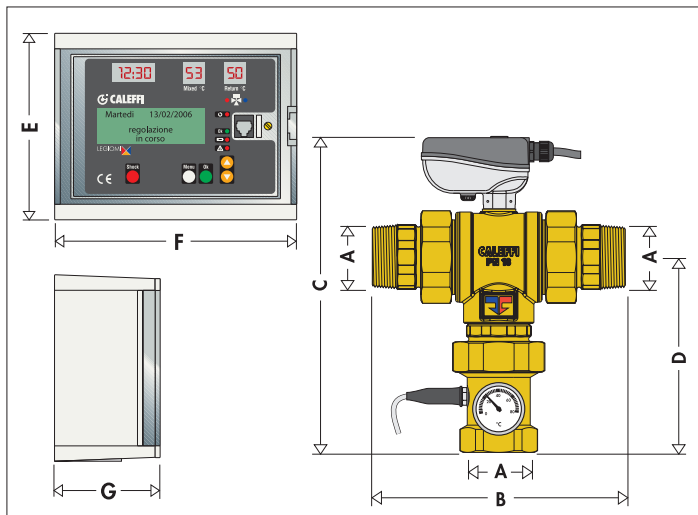
Constante de tempo: 2,5

Distância máx. da sonda de ida ou recírculo:

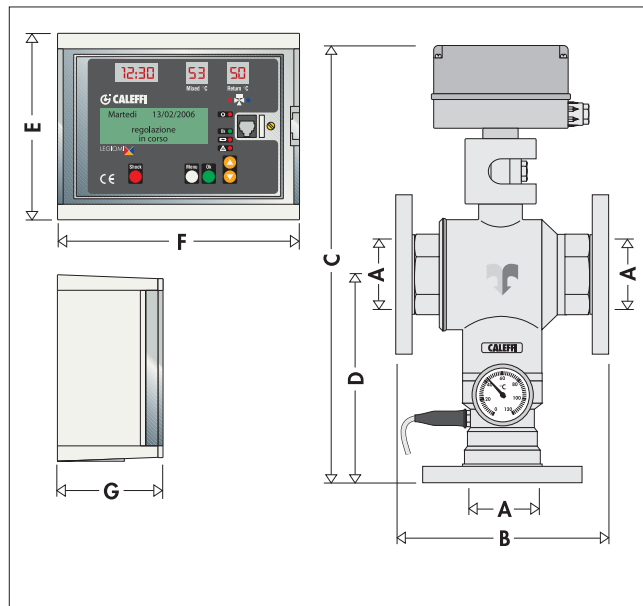
150 m com cabo 2x1 mm<sup>2</sup>

250 m com cabo 2x1,5 mm<sup>2</sup>

## Dimensões



Código	A	B	C	D	E	F	G	Massa (kg)
600051	3/4"	135	216	102,5	145	180	105	2,4
600061	1"	159	237	106,5	145	180	105	3,3
600071	1 1/4"	184	257	113,5	145	180	105	3,7
600081	1 1/2"	232	306	181	145	180	105	9,5
600091	2"	240	311	186	145	180	105	9,7



Código	A	B	C	D	E	F	G	Massa (kg)
600006	DN 6,5	235	600	275	145	180	105	28
600008	DN 80	235	600	275	145	180	105	30,4

## Legionella-temperatura de distribuição

Nas instalações centralizadas de produção de água quente para uso sanitário com acumulação, de modo a prevenir a proliferação da perigosa bactéria Legionella, é necessário acumular a água quente a uma temperatura superior a 60°C. A esta temperatura, existe a certeza de inibir totalmente a proliferação das bactérias que podem causar a infeção denominada Doença do Legionário. Porém, estas temperaturas são demasiado elevadas para serem utilizadas diretamente pelo consumidor; com estes valores, a água quente pode provocar queimaduras graves. É necessário, por isso, reduzir a temperatura da água quente distribuída para um valor inferior e compatível com o uso.

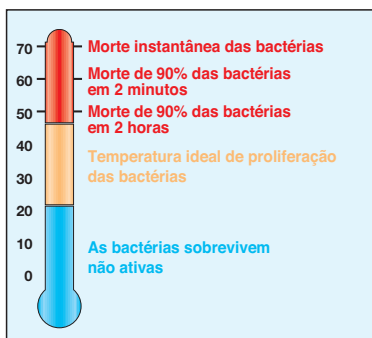
Para além disso, não só o acumulador, mas também toda a rede de distribuição necessitam da operação de desinfecção térmica com intervalos regulares. Caso contrário, também aí rapidamente se desenvolverão as bactérias.

Perante tudo isto, é assim aconselhável instalar uma misturadora eletrónica capaz de:

- reduzir a temperatura da água distribuída para um valor regulável inferior ao de acumulação
- manter constante a temperatura da água misturada quando variam as condições de temperatura e pressão na entrada ou o caudal consumido
- permitir a programação da desinfecção térmica com um valor de temperatura superior em relação ao de regulação, nos tempos necessários, e nos períodos com consumos menos frequentes (horas noturnas).

## Desinfecção térmica

O desenho aqui apresentado mostra o comportamento da bactéria *Legionella Pneumophila* quando variam as condições de temperatura da água em que se encontra, em culturas de laboratório. Para assegurar a correta desinfecção térmica, é necessário atingir valores superiores a 60°C.



## Poupança energética

A poupança energética é regulamentada em Itália pelo D.P.R. n.º 412/93, que torna obrigatório o emprego da misturadora nas instalações de distribuição de água para uso higiénico-sanitário com acumulação, não regulamentados de forma diversa, para limitar a 48°C, com tolerância de +5°C, a temperatura da água à entrada na rede de distribuição. O objetivo da limitação da temperatura é reduzir ao máximo as dispersões passivas através da rede de distribuição, para além de evitar o fornecimento da água a uma temperatura superior ao necessário.

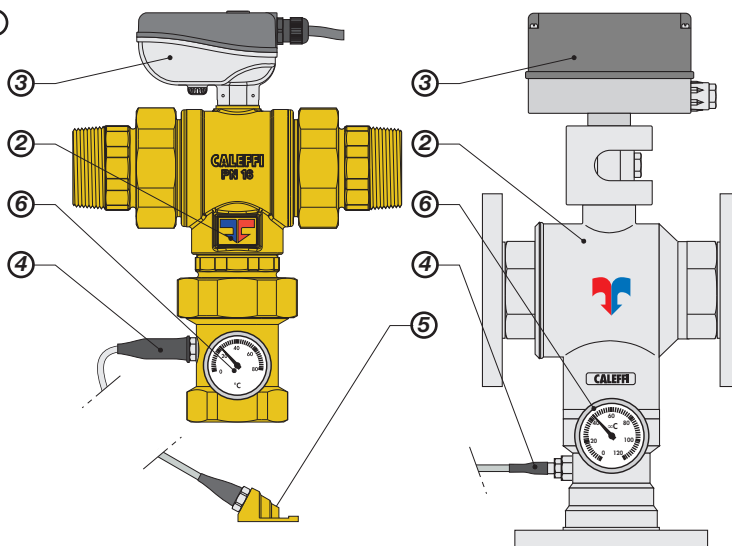
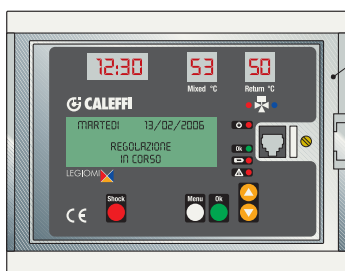
## Documentos de referência

No que se refere à prevenção e ao controlo da Doença do Legionário em Itália, toma-se como referência o estabelecido nos documentos:

- 1) "Linhas de Orientação para a prevenção e o controlo da Doença do Legionário estabelecidas pelo Ministério da Saúde e aprovadas pela Conferência de Estado das Regiões a 4/4/2000". Publicadas no Jornal Oficial N.º 103 de 5 de Maio de 2000.
- 2) "Linhas de Orientação contendo indicações sobre a Doença do Legionário para os gestores de estruturas de receção turística e termais", Despacho de 13 de Janeiro de 2005.. Publicadas no Jornal Oficial N.º 51 de 3 de Março de 2005.
- 3) "Linhas de Orientação contendo indicações para os laboratórios com atividade de diagnóstico microbiológico e controlo ambiental da Doença do Legionário". Despacho de 13 de Janeiro de 2005. Publicadas no Jornal Oficial N.º 51 de 3 de Março de 2005.

## Aplicações

A misturadora eletrónica é normalmente utilizada nas instalações centralizadas de hospitais, lares, centros desportivos e comerciais, hotelaria, parques de campismo e escolas. Nestas estruturas de utilização coletiva, é ainda mais necessário o controlo e a prevenção da Doença do Legionário de modo programado, gerindo corretamente os tempos de desinfecção.



### Componentes característicos

- 1 Regulador digital LEGIOMIX®
- 2 Válvula misturadora
- 3 Servomotor da válvula misturadora
- 4 Sonda de ida de água misturada
- 5 Sonda de recírculo
- 6 Termómetro de ida água misturada

### Princípio de funcionamento

A válvula misturadora recebe, na entrada, água quente proveniente da caldeira e água fria da rede hídrica, e na sua saída envia água de ida misturada.

O regulador, através de uma sonda, mede a temperatura da água misturada à saída da válvula, e aciona a própria válvula para manter a temperatura regulada.

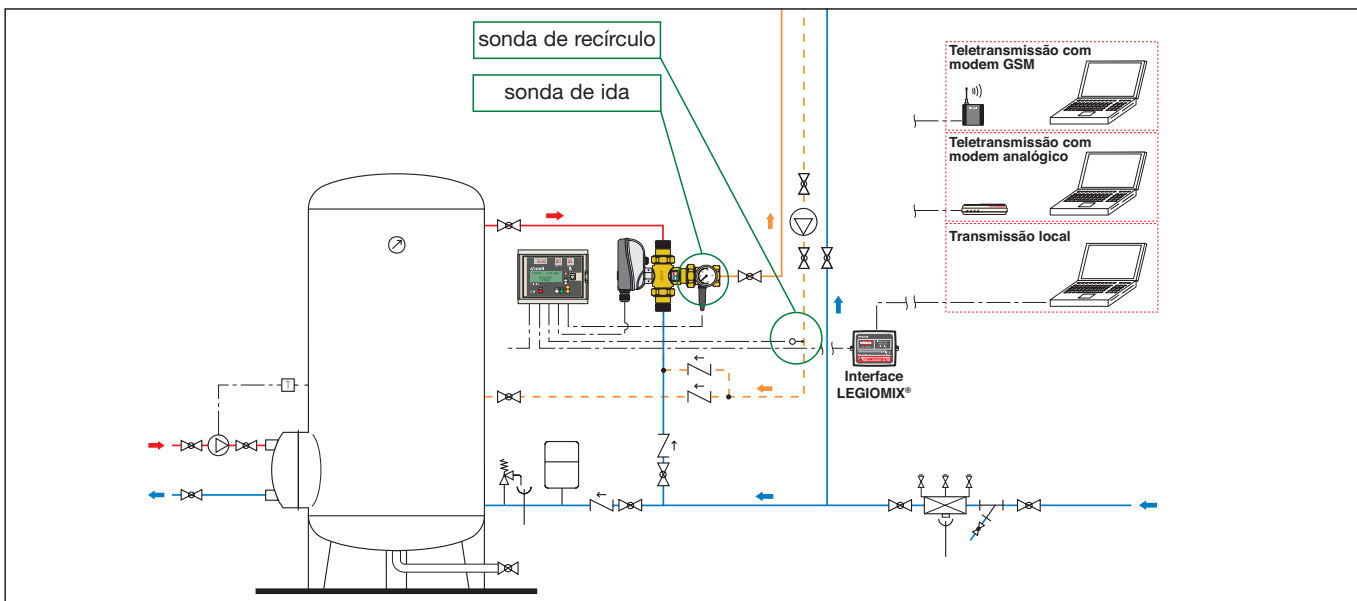
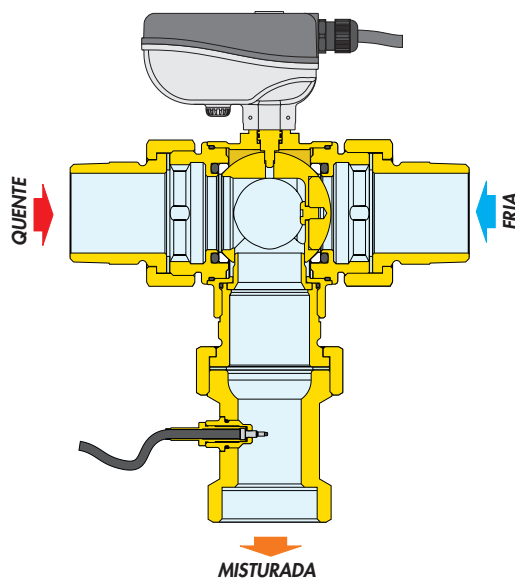
Esta modifica as passagens de água quente e fria na entrada, de modo a conduzir a temperatura da água na saída para o valor regulado.

Mesmo quando se verificam quedas de pressão devido ao consumo de água quente ou fria, ou variações de temperatura na entrada, a misturadora regula automaticamente os caudais até se atingir a temperatura regulada.

O regulador inclui um relógio digital, e permite programar intervenções de desinfeção anti-legionella da instalação hidráulica.

A desinfeção da instalação ocorre, elevando a temperatura da água até a um determinado valor durante um tempo definido.

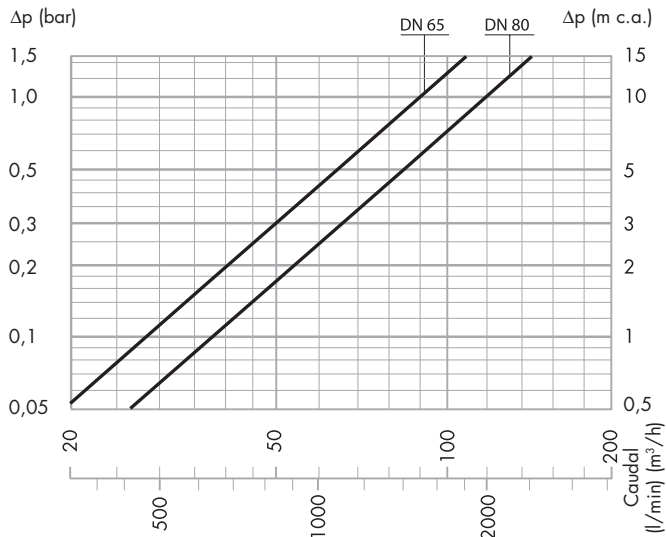
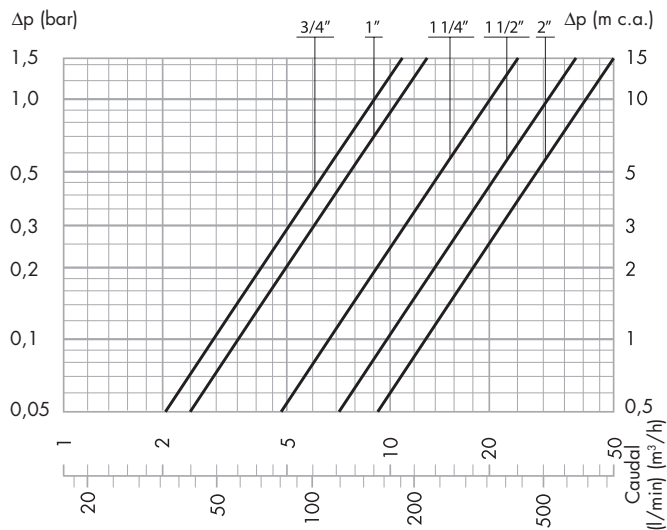
Para **melhor controlo da desinfeção térmica**, neste tipo de instalações também pode ser necessária a medição da temperatura da água de retorno da distribuição, **medição essa efetuada através da sonda de recírculo**. Esta medição, quando disponível, é utilizada para **controlo e verificação da temperatura atingida** em toda, ou parte da rede, já que a sonda pode ser posicionada num ponto remoto da instalação.



### Interface para a telegestão

O interface LEGIOMIX® (cód. 600100) permite transferir dados para um computador pessoal, quer por ligação local, quer por teletransmissão através de modem analógico ou GSM, utilizado para realizar consultas e programações remotamente.

### Características hidráulicas



**CAUDAIS aconselhados para garantir um funcionamento estável e uma precisão de ± 2°C**

	Kv (m³/h)
3/4"	8,4
1"	10,6
1 1/4"	21,2
1 1/2"	32,5
2"	41

	Mínimo (m³/h)	Máximo* (m³/h)
3/4"	0,5	10,3
1"	0,7	13,2
1 1/4"	1,0	28,1
1 1/2"	1,5	39,0
2"	2,0	48,3

\* Δp = 1,5 bar

**CAUDAIS aconselhados para garantir um funcionamento estável e uma precisão de ± 2°C**

	Kv (m³/h)
DN 65	90,0
DN 80	120,0

	Mínimo (m³/h)	Máximo* (m³/h)
DN 65	4,0	110,0
DN 80	5,0	146,0

\* Δp = 1,5 bar

### Parte posterior

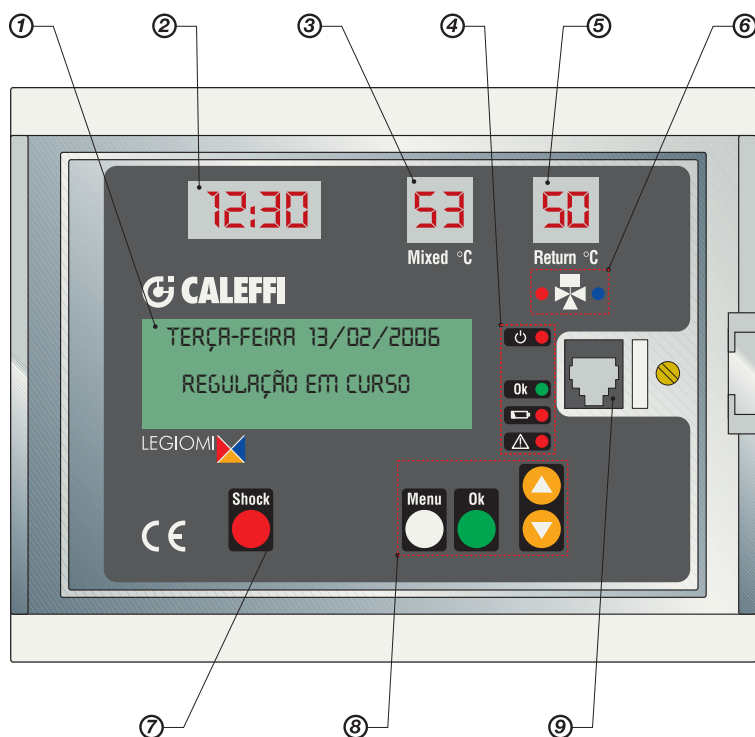
Para remover a base de ligação elétrica, é necessário rodá-la e extraí-la da sede.

The diagram shows the back panel with the following components and connections:

- Fusível válvula mist. A - 250 V retardado** (Mixed valve fuse)
- Fusível aparelho 80 mA - 250 V retardado** (Device fuse)
- Aliment. válvula mist. 230 V** (Mixed valve power supply):
  - Fecha (Close)
  - Comum (Common)
  - Abre (Open)
  - Terra\* (Earth)
  - Terra (Earth)
  - Neutro (Neutral)
  - Fase (Phase)
- Aliment. aparelho** (Device power supply):
  - Botão de desativação do código PIN (PIN code deactivation button)
  - Botão de reset do aparelho (Device reset button)
- Relés** (Relays): Relé 1, Relé 2, Relé 3, Relé 4
- Contatos relé** (Relay contacts): Terminal for temperature probes
- Terminal de interface RS485**
- Micro de ativação da função de choque térmico** (Thermal shock function activation micro-switch)
- Choque térmico** (Thermal shock):
  - Choque desativado (configuração de fábrica) (Thermal shock deactivated)
  - Choque ativado (Thermal shock activated)
- Ligação da bateria** (Battery connection):
  - Bateria ligada (Battery connected)
  - Bateria desligada (Battery disconnected)

\*ligação à terra não utilizada para a versão roscada

## Parte frontal



### 1 Visor LCD

### 2 Visor de LED: HH:MM

### 3 Visor de LED: TMixed - temperatura de ida

### 4 LED de sinalização

- Ligado
- Estado OK
- Bateria
- Alarme

### 5 Visor de LED: TReturn - temperatura de retorno

### 6 LED abre - fecha válvula misturadora

### 7 Tecla de choque térmico

### 8 Teclas de navegação

- Menu
- OK
- ▲ PARA CIMA
- ▼ PARA BAIXO

### 9 Ligação frontal RS 485

## Descrição da sinalização

### Sinalização mediante visor de LED

Na parte frontal do aparelho, existem 3 visores de LED que indicam sempre a hora atual, e as temperaturas da sonda de ida e de retorno (recírculo da instalação).



### Sinalização mediante visor de cristais líquidos LCD

Na parte frontal do aparelho, existe um visor alfanumérico verde retro-iluminado de quatro linhas, com 20 caracteres cada, para a definição dos parâmetros, programação das intervenções, e visualização das mensagens de erro e do estado da máquina.

Através da navegação, nos títulos do menu, usando as teclas do painel frontal ("MENU", "PARA CIMA", "PARA BAIXO" e "OK"), é possível configurar o aparelho, definir os vários parâmetros, e visualizar o histórico das temperaturas.



### Sinalizações com LED

Na parte frontal do aparelho estão presentes os seguintes LED de sinalização:



LED de presença de rede:  
LED vermelho: aceso fixo quando está presente a tensão de rede.



LED para válvula misturadora:  
• abre - LED vermelho: aceso na fase de abertura de água quente  
• fecha - LED azul: aceso na fase de abertura de água fria



LED de estado do aparelho OK:  
LED verde: aceso fixo quando não existem anomalias ou alarmes ativos.



LED de bateria com avaria:  
LED vermelho: aceso fixo quando a bateria está avariada; de contrário, apagado.



LED de alarme geral:  
LED vermelho: aceso fixo quando está presente um alarme (anomalia nas sondas, choque em curso, reset ocorrido)  
Pisca quando em insuficiência de potência.

## Estado de funcionamento

Consoante os horários, com base nos programas ativados, o aparelho pode encontrar-se num dos seguintes modos de trabalho:

- **Regulação;**
- **Desinfecção;**
- **Descarga;**
- **Choque térmico** (esta função tem prioridade em relação às anteriores).

Em caso de anomalia devida ao aparelho ou à instalação, o dispositivo gere e ativa o alarme e, consoante os casos, mantém ou não o funcionamento. Neste sentido, distinguem-se os estados:

- Ativo em alarme
- Inativo em alarme

O aparelho dispõe de uma bateria recarregável que permite manter o relógio em funcionamento, no caso de falta de alimentação de rede. No caso de blackout, a fim de garantir a maior autonomia possível da bateria, o aparelho encontra-se no estado:

- Inativo em Baixa Potência.

### Regulação

Neste modo, o aparelho verifica continuamente a temperatura medida pela sonda de ida, e regula depois a válvula misturadora, de forma a que a temperatura de ida seja igual ao valor regulado.

### Desinfecção

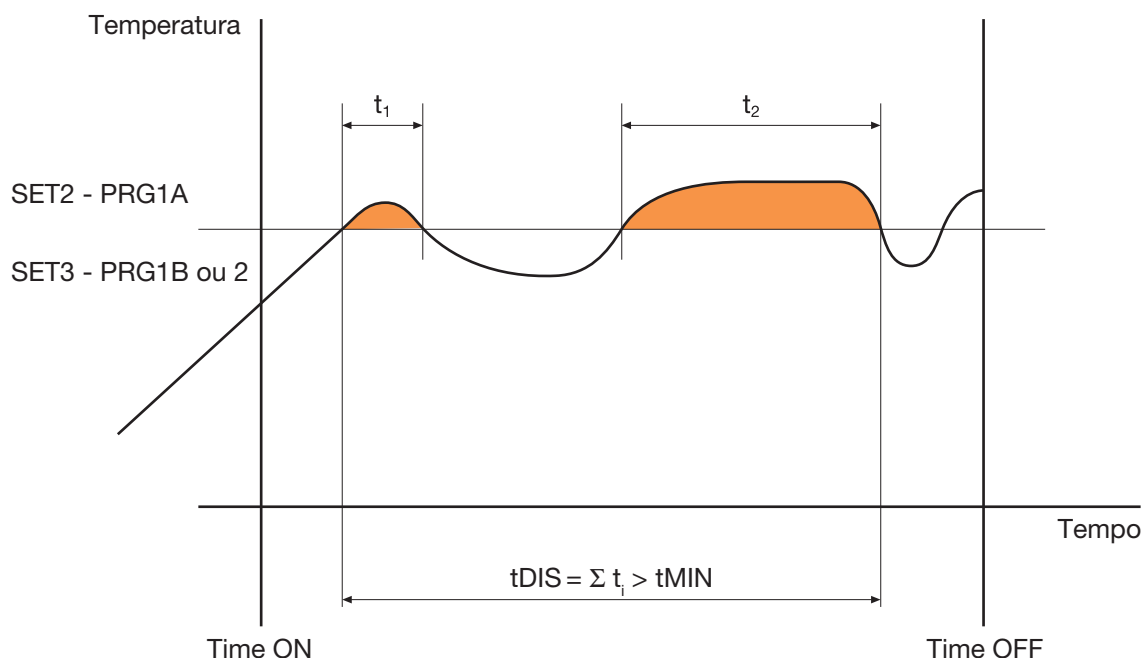
Neste modo, o aparelho efetua uma fase de desinfecção, que consiste em conduzir a temperatura da água até a um valor pré-determinado por um período de tempo definido, comandando devidamente a válvula misturadora.

Através do menu, é possível estabelecer os dias da semana em que a desinfecção deve ser efetuada.

No final da desinfecção, são memorizados no arquivo histórico os seus dados estatísticos.

O acesso e a saída deste modo de trabalho ocorrem de forma automática em relação a um tempo de início (Time ON) e de fim (Time OFF), reguláveis pelo utilizador.

## VERIFICAÇÃO DE DESINFEÇÃO



Se, na janela de tempo (Time OFF - Time ON), for atingido um tempo efetivo de desinfecção tDIS maior do que o tMIN programado, a desinfecção considera-se concluída com êxito. Sai-se, então, automaticamente deste estado, e volta-se ao estado de regulação.

No caso de não ser atingido um tempo tDIS suficiente, a fase de desinfecção termina igualmente no tempo Time OFF.

Exemplo:

Time ON: 2:00  
Time OFF: 3:00  
tMIN: 30 min  
Programa: 1A  
Tdesinfecção: 60°C

Se, no intervalo de 1 hora, se verificar uma temperatura superior a 60°C durante, pelo menos, 30 minutos, a desinfecção teve êxito, e o regulador volta ao modo de regulação. Caso tal não se verifique, a desinfecção termina igualmente às 3:00.

## Programas

O funcionamento do regulador, durante a desinfeção, pode ser definido com base em diferentes programas, escolhidos consoante o tipo de instalação e respetiva gestão:

### Programa 0 (configuração de fábrica por defeito)

É um programa que prevê a regulação contínua da temperatura de ida, com uma desinfeção automática num intervalo de tempo regulável. Com este programa não está prevista a utilização da sonda de retorno; quando existente, é apenas utilizada como monitor. Durante a fase de desinfeção, a temperatura da sonda de ida deve encontrar-se acima de SET2 por um período de tempo tDIS, pelo menos, igual a tMIN, e se tal acontecer significa que a desinfeção teve êxito. Logo que existam condições para considerar a desinfeção bem sucedida, esta é interrompida. No caso de desinfeção mal sucedida, não ocorre qualquer sinalização de alarme.

### Programa 1A

É um programa que prevê a regulação contínua da temperatura de ida, com uma desinfeção automática, num intervalo de tempo regulável. Com este programa não está prevista a utilização da sonda de retorno; quando existente, é apenas utilizada como monitor. Durante a fase de desinfeção, a temperatura da sonda de ida deve encontrar-se acima de SET2 durante um período de tempo tDIS, pelo menos, igual a tMIN, e se tal acontecer significa que a desinfeção teve êxito. Logo que existam condições para considerar a desinfeção bem sucedida, esta é interrompida. No caso de não ser alcançada a temperatura de desinfeção, ou caso não se consiga mantê-la o tempo necessário, é ativado o alarme para desinfeção não concretizada. A ocorrência do alarme fica registada no histórico.

### Programa 1B

Este programa só pode ser escolhido se a sonda de retorno estiver definida como presente. É idêntico ao programa precedente, consistindo a única diferença no facto de o êxito da desinfeção ser verificado através da sonda de retorno em relação a SET3, em vez da sonda de ida em relação a SET2. Logo que existam condições para considerar a desinfeção bem sucedida, esta é interrompida. No caso de não ser alcançada a temperatura de desinfeção, ou caso não se consiga mantê-la o tempo necessário, é ativado o alarme para desinfeção não concretizada. A ocorrência do alarme fica registada no histórico.

### Programa 2 (configuração de fábrica por defeito)

Este programa só pode ser escolhido se a sonda de retorno estiver definida como presente. É idêntico ao programa precedente, consistindo a única diferença no facto de, se após um tempo de espera (tWAIT) a partir do início da desinfeção, a temperatura de retorno não atingir SET3, a temperatura de ida SET2 é aumentada para um valor igual a (SET3 – TR atingida), considerando que SET2 não pode ultrapassar o limite de SETMAX. Este procedimento de correção (apenas no sentido crescente) do SET de desinfeção é interativo: se for necessário, é repetido dentro do janela temporal definida de Time ON e Time OFF, a cada intervalo de tempo igual a tWAIT. Logo que existam condições para considerar a desinfeção concretizada, esta é interrompida. No caso de não ser alcançada a temperatura de desinfeção, ou caso não se consiga mantê-la o tempo necessário, é ativado o alarme para desinfeção não concretizada. A ocorrência do alarme fica registada no histórico.

## Desinfeção térmica

As temperaturas e os tempos correspondentes de desinfeção da rede devem ser escolhidos em função do tipo de instalação, e da respetiva utilização. Considerando os requisitos da legislação mundial mais evoluída sobre este tema, a título indicativo poderão ser adoptados os seguintes critérios:

T = 70°C durante 10 minutos

T = 65°C durante 15 minutos

T = 60°C durante 30 minutos

A desinfeção térmica é geralmente efetuada nas horas de utilização reduzida da instalação, por exemplo, durante a noite, de forma a reduzir ao mínimo o risco de eventuais queimaduras dos utilizadores. É aconselhável efetuar a desinfeção térmica todos os dias e, no mínimo, uma vez por semana.

### Tabela orientadora dos programas de desinfeção térmica

Tipo de controlo	Progr.	Utilização sonda de retorno	Temperatura de regulação	Temperatura de desinfeção
Regulação e desinfeção simples sem verificação	0	NÃO	Ida: (SET 1) Ida: (SET 2) 50÷55°C	60°C
Regulação e verificação da desinfeção na temperatura de ida	1A	NÃO	Ida: (SET 1) Ida: (SET 2) 50÷55°C	60°C
Regulação e verificação da desinfeção na temperatura de retorno à central	1B	SIM	Ida: (SET 1) 50÷55°C	Recírculo: (SET 3) 57°C
Desinfeção contínua (máx. 4 horas)	1B	SIM	—	Recírculo: (SET 3) 55°C – 24 h
Regulação e verificação da desinfeção com modificação da temperatura de ida em função da temperatura de retorno	2	SIM	Ida: (SET 1) 50÷55°C	Recírculo: (SET 3) 55°C com modificação da ida até ao valor máx.

### Descarga

É um modo de trabalho, ao qual o aparelho acede automaticamente no final da fase de desinfeção, e pode ser utilizado, por exemplo, para fazer com que a temperatura da água volte mais rapidamente ao valor de regulação, ou para descarregar periodicamente possíveis resíduos da caldeira.

### Choque térmico

Neste modo de trabalho, o aparelho regula a temperatura de ida no valor definido para o choque térmico, com uma duração regulável. Está prevista a possibilidade de ativar o choque térmico, premindo o respetivo botão no painel frontal do aparelho (durante, pelo menos, 5 s) enquanto é visualizado o ecrã de trabalho, ou programá-lo mediante a respetiva opção de menu para uma execução diferida (contagem decrescente em minutos), ou através de comando remoto.

**Uma vez ativado o procedimento, é ainda possível suspendê-lo, premindo a tecla de choque, e confirmando a suspensão com a tecla "OK" (procedimento orientado pelo visor), ou com comando remoto.**

No final da fase de Choque Térmico, o aparelho volta à função de "regulação".

### Baixa Potência

Entra neste modo de trabalho quando falta a tensão de rede.

O aparelho mantém a gestão do relógio e calendário interno, mas neste estado não existe energia para comutar os relés, logo, o regulador não efetua nem a regulação, nem a desinfeção.

Quando volta a tensão de rede, é registado o blackout no histórico, e o regulador retoma o funcionamento previsto com base na programação, a menos que a falta de corrente tenha sido por um tempo tão prolongado, que tenha provocado a descarga completa da bateria. Neste caso, aquando do regresso de tensão, é efetuado um reset do aparelho.

No caso de reset ou falha prolongada de alimentação elétrica, são retomadas as configurações de fábrica.

### Função ANTI-CLOG

O regulador é configurado de forma a realizar, todos os dias, um ciclo de movimentação da esfera, para garantir a eficiência e a limpeza. Este procedimento é realizado após o programa de desinfeção, se estiver ativo, ou decorridas 24 horas, no caso da desinfeção não estar ativa. Esta função pode ser desativada no menu "CONFIGURAÇÃO, na opção ANTI-CLOG, introduzindo o cód. 5566 de desbloqueio, e confirmando com ON-OFF.

Ao cancelar esta função, há um maior risco de incrustação das partes em movimento da válvula.

Caso se pretenda eliminar também a desinfeção, aconselha-se a seguir por ordem: primeiro cancelar a função ANTI-CLOG, posteriormente cancelar a desinfeção.

### Reset



No painel posterior existe uma tecla de reset, caso seja necessário recuperar as configurações iniciais.

**Caso não seja definida a data e a hora após o reset, ou aquando da ativação, o regulador fará apenas a regulação segundo as configurações de fábrica.**

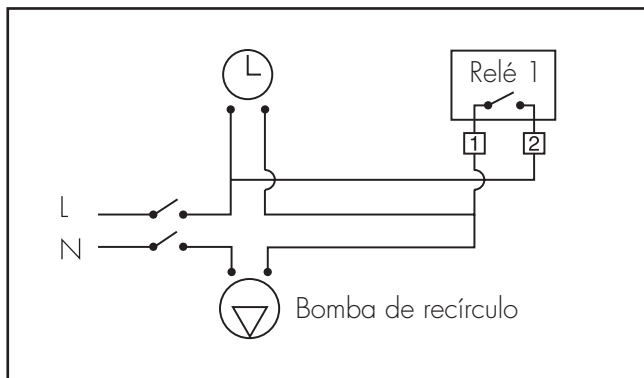
### Relé de atuação

Na placa de alimentação e dos terminais encontram-se os contactos dos relés usados para o comando dos aparelhos auxiliares, e para o envio dos alarmes.

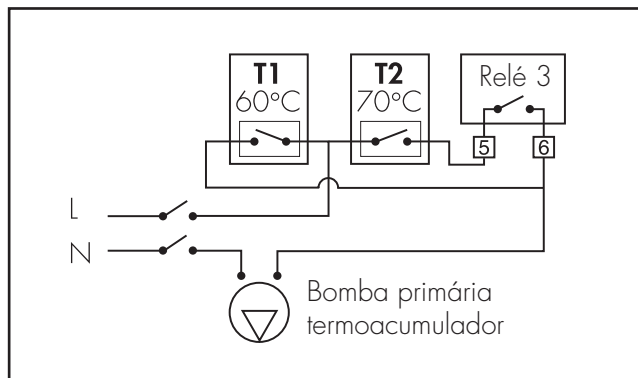
- Relé 1: bomba de circulação (**ativo em desinfeção**).
- Relé 2: alarme geral (avaria nas sondas, avaria na bateria, blackout ou perda da hora atual). Este relé está ligado através do contacto NC.
- Relé 3: segundo termóstato.
- Relé 4: válvulas de descarga.

### Contacto de relé para bomba de recírculo e 2º termóstato da caldeira

Apresenta-se seguidamente a ligação elétrica do relé 1, na presença de relógio de gestão dos tempos da bomba de recírculo.



Apresenta-se seguidamente a ligação elétrica do relé 3 para ligação ao segundo termóstato da caldeira.





## Gestão dos alarmes

A fim de simplificar a solução de eventuais problemas funcionais, na sequência da instalação e colocação em funcionamento, o regulador é configurado de maneira a assinalar eventuais anomalias de funcionamento através de alarmes, e a levar a cabo as ações necessárias.

Neste caso, a causa do alarme é visualizada no visor LCD.

Se o alarme não provocar a inibição de todas as funções, a visualização de alarme alternará com a de estado do aparelho.

### Tabela de descrição dos alarmes

Indicação de alarme	Descrição
AL1	Sonda de ida avariada
AL2	Sonda de retorno avariada
AL3	Desinfecção sem êxito
AL4	Choque Térmico em curso
AL5	Blackout na rede elétrica
AL6	Reset aparelho
AL7	Bateria avariada

Consoante o tipo de alarme, são efetuadas determinadas ações, modificados os estados de relé, e visualizadas as informações através do visor de LED, do visor LCD e dos LEDs do painel frontal. Para os pormenores operacionais, consultar o manual de instalação e colocação em funcionamento.

## Histórico

O "arquivo histórico" é uma lista FIFO (buffer circular) continuamente atualizada, e na qual são memorizados alguns parâmetros relativos às fases de regulação e de desinfecção ocorridas durante o dia.

É efetuada uma memorização dos últimos 40 dias, sendo que após este período, os dados mais recentes vão-se sobrepondo aos dados relativos ao dia menos recente, e assim por diante.

A cada hora são memorizados na Eeprom os valores das médias horárias das temperaturas de ida e retorno, enquanto os alarmes são memorizados na hora em que ocorrem.

A qualquer momento, é possível visualizar os valores médios horários do dia em curso (obviamente os já registados).

Os dados relativos à desinfecção são memorizados quando esta termina.

É possível visualizar o arquivo no visor (através da respetiva opção de menu), ou remotamente através do interface de série RS485.

Os parâmetros memorizados no histórico são:

- Data (dia, mês, ano).
- Programa configurado. Este dado é memorizado no momento em que a desinfecção tem início.
- tDIS: tempo de desinfecção efetivo (em intervalos de minutos).  
Quando o programa configurado for 0 ou 1A, este parâmetro representa o tempo em que a temperatura da sonda de ida foi superior a SET2. Quando o programa configurado for 1B ou 2, este parâmetro representa o tempo em que a temperatura da sonda de retorno foi superior a SET3.  
Este parâmetro é útil quando é inferior a tMIN, para perceber quanto se deverá ampliar a janela temporal TIME ON: TIME OFF para completar a desinfecção.
- TRMAX: Temperatura máxima da sonda de retorno durante a desinfecção (caso tenha havido uma desinfecção terminada nesse dia).
- TRMIN: Temperatura mínima da sonda de retorno durante a desinfecção (caso tenha havido uma desinfecção terminada nesse dia).  
É calculada a partir do momento em que a sonda de retorno deteta um valor superior a SET3, ou seja, a partir do momento em que a desinfecção começa a ser eficaz.
- Alarmes AL1, AL2, AL3, AL4, AL5, AL6, AL7 caso tenham sido ativados no dia em questão.
- 24 valores de média horária da temperatura de ida.
- 24 valores de média horária da temperatura de retorno.
- Marcador que indica se os dados precedentes são fidedignos. Usa-se no caso de reset, mudança da hora, mudança da data, e qualquer outra ocorrência que possa tornar não fidedignos os dados memorizados.

Se, no dia em questão, não tiver terminado nenhuma desinfecção, os respetivos campos conterão um valor de defeito.

Caso tenham ocorrido avarias de uma, ou de ambas as sondas, os dados das médias horárias serão visualizados a tracejado.

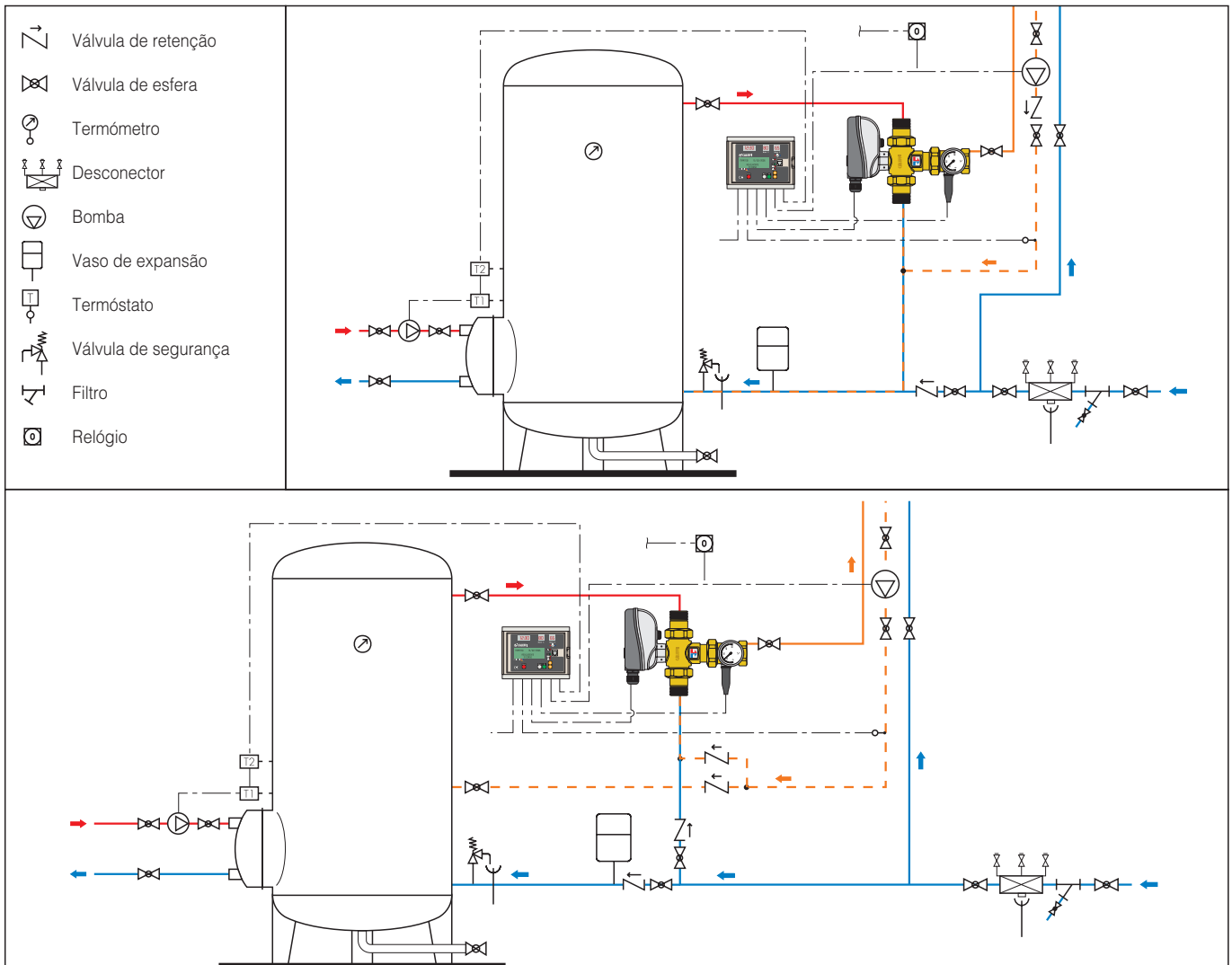
No caso de "buracos" ou dados não disponíveis devido a uma mudança de data, hora ou outro, as células conterão um valor de defeito, e são visualizadas no visor a tracejado.

```
HISTÓRICO 06/04/2005
TOIS 060 PGRM 1A
TR MAX 58; TR MIN 48;
AL ARME ---45-7-
```

```
HISTÓRICO 06/04/2005
H 01 02 03 04 05 06
T1 -----
TR -----
```

```
HISTÓRICO 06/04/2005
H 07 08 09 10 11 12
T1 50 50 50 51 49 52
TR 47 47 47 47 46 48
```

## Esquemas de aplicação



## TEXTO PARA CADERNO DE ENCARGOS

### Série 6000 roscada

Misturadora eletrônica com desinfecção térmica programável. Constituída por: **Corpo da válvula.** Ligações de água quente e fria roscadas 3/4" F (de 3/4" a 2"), ligação de água misturada 3/4" F (de 3/4" a 2") com casquilho. Corpo em latão. Esfera em latão cromado (3/4" ÷ 1 1/4"), latão cromado com inserção em POM (1 1/2" e 2"). Vedações hidráulicas em EPDM. Pressão máxima de funcionamento (estática) 10 bar. Temperatura máxima na entrada 100°C. Escala de temperatura do termómetro 0÷80°C.

**Servomotor.** Alimentação elétrica 230 V (ac)-50/60 Hz diretamente do regulador. Consumo em regime 6 VA. Grau de proteção IP 65. Campo de temperatura ambiente: -10÷55°C. Tampa de proteção auto-extinguível VO. Comprimento do cabo de alimentação 0,8 m. **Misturadora.** Precisão ±2°C. Pressão máxima de funcionamento (dinâmica) 5 bar. Relação máxima entre as pressões na entrada (Q/F ou F/Q) com G = 0,5 Kv, 2:1. **Regulador digital.** Alimentação elétrica 230 V (ac) -50/60 Hz. Consumo 6,5 VA. Campo de temperatura de regulação 20÷85°C. Campo de temperatura de desinfecção 40÷85°C. Campo de temperatura ambiente 0÷50°C. Com programa de verificação da obtenção efetiva das temperaturas e dos tempos de desinfecção térmica; com sistema de memorização diária dos parâmetros medidos; preparado para a ligação destinada à monitorização e telegestão. Grau de proteção IP 54 (montagem na parede). Em conformidade com as diretivas CE.

### Série 6000 flangeada

Misturadora eletrônica série 6000 com desinfecção térmica programável. Constituída por: **Corpo da válvula.** Ligações flangeadas DN 65 (DN 65 e DN 80), PN 16 acoplável a contraflange EN 1092-1. Corpo em latão cromado. Esfera em aço inoxidável. Vedações hidráulicas em NBR. Pressão máxima de funcionamento (estática) 10 bar. Temperatura máxima na entrada 100°C. Escala de temperatura do termómetro 0÷80°C. **Servomotor.** Alimentação elétrica 230 V (ac) - 50/60 Hz diretamente do regulador. Consumo em regime 10,5 VA. Grau de proteção IP 65. Campo de temperatura ambiente: -10÷55°C. Tampa de proteção auto-extinguível VO. Comprimento do cabo de alimentação 2 m. **Misturadora.** Precisão ±2°C. Pressão máxima de funcionamento (dinâmica) 5 bar. Relação máxima entre as pressões na entrada (Q/F ou F/Q) com G = 0,5 Kv, 2:1. **Regulador digital.** Alimentação elétrica 230 V (ac) - 50/60 Hz. Consumo: 6,5 VA Campo de temperatura de regulação 20÷85°C. Campo de temperatura de desinfecção 40÷85°C. Campo de temperatura ambiente 0÷50°C. Com programa de verificação da obtenção efetiva das temperaturas e dos tempos de desinfecção térmica; com sistema de memorização diária dos parâmetros medidos; preparado para a ligação destinada à monitorização e telegestão. Grau de proteção IP 54 (montagem na parede). Em conformidade com as diretivas CE.

## Interface LEGIOMIX® código 600100



### Função

O interface LEGIOMIX® (cód. 600100) permite transferir dados para um computador pessoal, quer por ligação local, quer por teletransmissão através de modem analógico ou GSM. O cabo "tipo telefónico" fornecido, permite uma ligação rápida do interface ao dispositivo, através do conector presente na parte frontal, e assim utilizar o software, mesmo sem uma linha centralizada de transmissão de dados.

Constituído por:

- cabo de ligação interface-computador RS232;
- cabo de ligação com ficha telefónica LEGIOMIX®-interface;
- adaptador USB/série;
- software de transmissão e gestão.

### Características técnicas

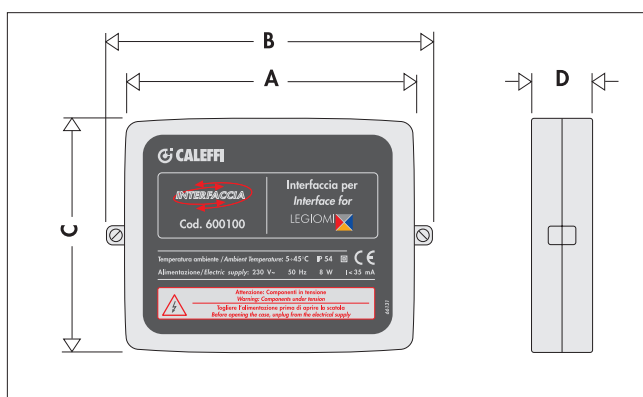
Alimentação elétrica: 230 V - 50 Hz - 5 VA.  
Dimensões: 165 x 120 x 40 mm.

### Acessórios

Código

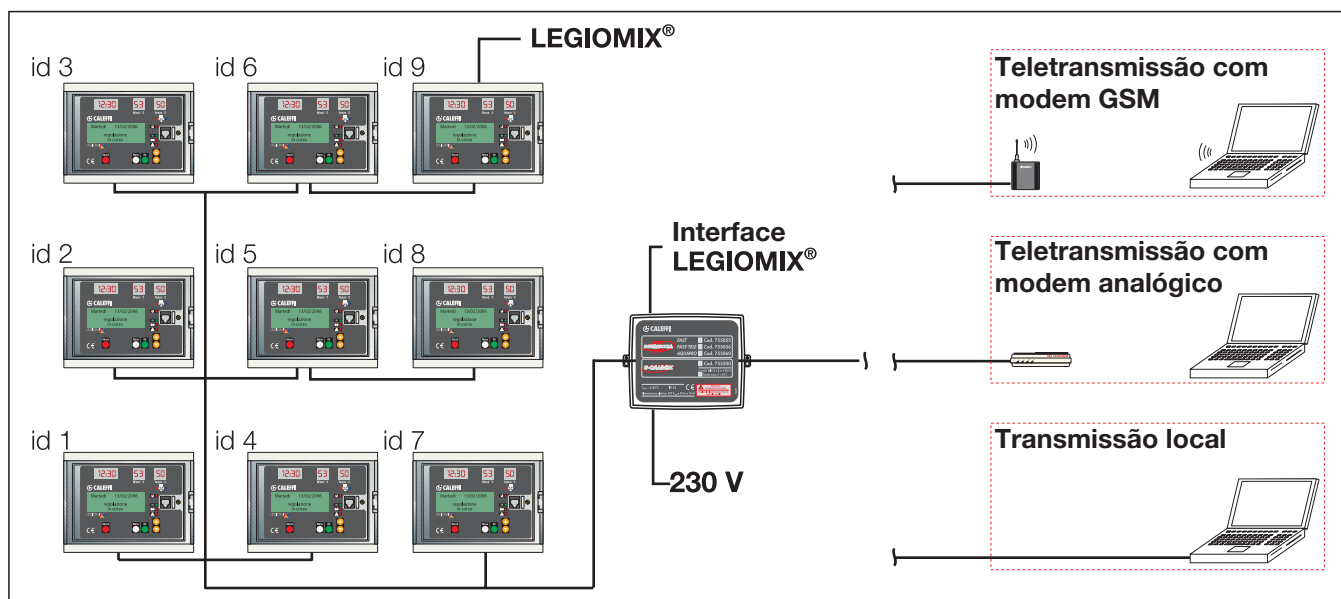
755845	modem analógico
755846	modem digital GSM
755855/N	cabo bus (FROR 450/750 - 2x1 mm <sup>2</sup> ) - bobina 100 m

### Dimensões



Código	A	B	C	D	Peso (kg)
600100	147	165	120	40	1,3

### Esquema de aplicação



## TEXTO PARA CADERNO DE ENCARGOS

### Código 600100

Interface LEGIOMIX® para transmissão de dados e gestão local ou remota da misturadora eletrónica série 6000. Constituída por cabo de ligação interface-computador RS232, cabo de ligação com ficha telefónica LEGIOMIX®- interface, adaptador USB/série, software de transmissão e gestão. Alimentação 230 V - 50 Hz. Consumo 5 VA.



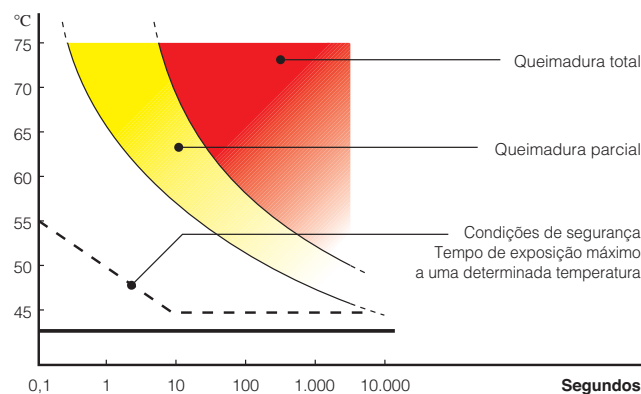
### Segurança na utilização

Como evidenciado no diagrama apresentado ao lado, temperaturas superiores a 50°C podem rapidamente provocar queimaduras.

Por exemplo, a 55°C é provocada uma queimadura parcial em cerca de 30 segundos, enquanto que a 60°C ocorre uma queimadura parcial em cerca de 5 segundos. Estes tempos reduzem-se, em média, para metade no caso de crianças ou pessoas idosas.

**Consoante o tipo de instalação e a respetiva utilização, juntamente com a avaliação de risco,** é possível adoptar diferentes dispositivos para salvaguardar os utilizadores de possíveis queimaduras, causadas pela água quente fornecida pelas torneiras.

### Temperatura - Tempo de exposição



## Dispositivo de segurança térmica para utilização hidro-sanitária código 600140



### Função

O dispositivo tem a função de interromper o fluxo de água, no caso da temperatura desta última atingir o valor fixo de regulação.

Adequado para utilização em instalações hidro-sanitárias com misturadora eletrónica com desinfeção térmica programável. Instalado diretamente na torneira de utilização, o dispositivo impede que, no período de desinfeção térmica ( $T > 50^\circ\text{C}$ ), a água quente possa provocar queimaduras no utilizador.



### Características técnicas e construtivas

#### Materiais

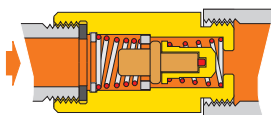
Corpo: latão UNI EN 12164 CW614N, cromado  
Molas: aço inoxidável

Pressão máxima de funcionamento (estática): 10 bar  
Pressão máxima de funcionamento (dinâmica): 5 bar  
Temperatura de regulação: 48°C ( $\pm 1^\circ\text{C}$ )

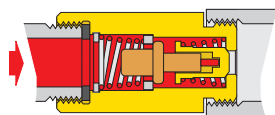
Ligações: 1/2" F entrada  
1/2" M saída

### Funcionamento

#### Aberto



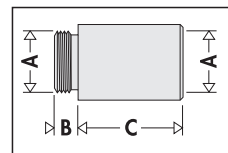
#### Fechado



### Características hidráulicas

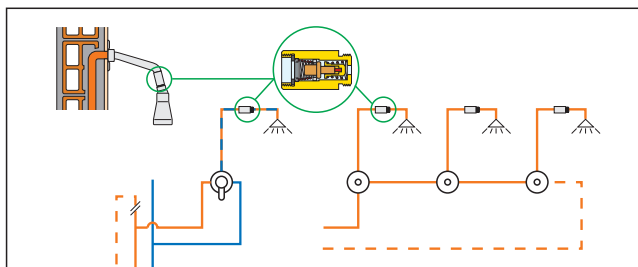
$K_v = 0,8 \text{ (m}^3/\text{h)}$

### Dimensões



Código	A	B	C
600140	1/2"	8	38

### Esquema de aplicação



## TEXTO PARA CADERNO DE ENCARGOS

### Código 600140

Dispositivo de segurança térmica para instalações hidro-sanitárias. Ligações 1/2" F na entrada x 1/2" M na saída. Corpo em latão cromado. Molas em aço inox. Pressão máxima de funcionamento: 10 bar. Temperatura de regulação 48°C  $\pm 1^\circ\text{C}$ .

Reservamo-nos ao direito de introduzir melhorias e modificações nos produtos descritos e nos respectivos dados técnicos, a qualquer altura e sem aviso prévio.



CALEFFI Lda  
Sede: Urbanização das Austrálias, lote 17, Milheirós · Ap. 1214, 4471-909 Maia Codex  
Telef. +351 229619410 · Fax +351 229619420 · caleffi.sede@caleffi.pt · www.caleffi.pt  
Filial: Talaíde Park, Edif. A1 e A2 · Estrada Octávio Pato, 2785-601 São Domingos de Rana  
Telef. +351 214227190 · Fax +351 214227199 · caleffi.filial@caleffi.pt · www.caleffi.pt  
© Copyright 2013 Caleffi