

Regulação cabeleada



TCX 10P THINK

Termóstato modulante programável cabeleado

Classificação ErP	V
Contribuição para a eficiência em conformidade com a ErP	3%
Referência	140040385

- Termóstato modulante para a gestão de zonas adicionais.
- Unidade com ecrã retroiluminado com texto para gestão de circuitos adicionais.
- Programável em franjas horárias, diárias e semanal, em modo conforto ou económico.
- Visualização em contínuo do estado da caldeira e acesso à sua configuração.
- Modulação da potência em função da temperatura ambiente.
- Ligação direta à caldeira por cabos.
- Necessária a instalação da interface 3 led (ITC10P) no frontal da caldeira.

TCD 10P

Termóstato modulante cabeleado

Classificação ErP	V
Contribuição para a eficiência em conformidade com a ErP	3%
Referência	140040424

- Termóstato modulante para a gestão de zonas adicionais.
- Modo conforto ou económico. - Sinalização do estado.
- Modulação da potência em função da temperatura ambiente.
- Ligação direta à caldeira por cabos.
- Necessária a instalação da interface 3 led (ITC10P) no frontal da caldeira.

ITC 10P

Interface ligação 3 LED inserível no quadro de controlo

Referência	140040422
------------	------------------

- Para caldeiras PLATINUM PLUS e POWER HT PLUS.
- Os LEDs informam sobre o seu estado: alimentado eletricamente / anomalia / acendimento da caldeira.
- Necessária a sua instalação no painel frontal da caldeira para qualquer periférico sem fios, como termóstatos modulantes RCX 10P THINK ou RCD 10P ou ainda para a sonda exterior SE RC 10P / FSA (exceto PLATINUM GTF, BIOS PLUS, ECOTHERM PLUS, EUROCONDENS, CPA, NHF).

QAC 34

Sonda exterior cabeleado

Classificação ErP	II
Contribuição para a eficiência em conformidade com a ErP	2%
Referência	140040202

- Permite à caldeira modular a temperatura de ida, com base na pendente de aquecimento, usando a temperatura exterior e antecipar-se a possíveis alterações meteorológicas bruscas e garantir o conforto contínuo no lar.
- Ligação direta à caldeira por cabos.

Sondas



QAZ 36

Sonda de imersão para montagem em bainha

Referência	140040210
------------	------------------

WWF

Sonda AQS (inclui cabo e conetor circulador)

Referência	222978958
------------	------------------

KF ISR

Sonda coletor solar

Necessária para o módulo EWM em função solar

Referência	147097001
------------	------------------

Regulação sem fios



RCX 10P THINK

Termóstato modulante programável sem fios com base de mesa

Classificação ErP	V
Contribuição para a eficiência em conformidade com a ErP	3%
Referência	140040437

- Unidade com ecrã retroiluminado com texto para gestão de circuitos adicionais.
- Programável em franjas horárias, diárias e semanal, em modo conforto ou económico.
- Visualização em contínuo do estado da caldeira e acesso à sua configuração.
- Modulação da potência em função da temperatura ambiente.
- Ligação sem fios à caldeira através da interface 5 led (IRC10P) adicional e necessária para a correta comunicação.

RCD 10P

Termóstato modulante sem fios

Classificação ErP	V
Contribuição para a eficiência em conformidade com a ErP	3%
Referência	140040425

- Unidade com ecrã para a gestão de zonas adicionais.
- Modo conforto ou económico.
- Sinalização do estado.
- Modulação da potência em função da temperatura ambiente.
- Ligação sem fios à caldeira através da interface 5 led (IRC10P) adicional e necessária para a correta comunicação.

IRC 10P

Interface ligação 5 LED com base de mesa

Referência	140040438
------------	------------------

- Para caldeiras PLATINUM PLUS e POWER HT PLUS.
- Os LEDs informam sobre o seu estado: alimentado eletricamente / em transmissão sem fios / anomalias / nível de potência com que trabalha a caldeira.
- Necessária a sua instalação no painel frontal da caldeira para qualquer periférico sem fios como termóstatos modulantes RCX 10P THINK ou RCD 10P ou ainda para a sonda exterior SE RC 10P / FSA (exceto PLATINUM GTAF, BIOS PLUS, ECOTHERM PLUS, EUROCONDENS, CPA, NHF).

SE RC 10P/FSA

Sonda exterior sem fios
Necessário interface 5 LED

Classificação ErP	II
Contribuição para a eficiência em conformidade com a ErP	2%
Referência	140040428

- Permite à caldeira modular a temperatura de ida em função da pendente de aquecimento, usando a temperatura exterior para se antecipar a possíveis alterações meteorológicas bruscas e garantir o conforto contínuo no lar.
- Ligação sem fios à caldeira mediante Interface 5 LED (IRC 10P) adicional e necessária para a correta comunicação.



IRC M 10P

Interface ligação 5 LED mural

Referência	140040436
------------	------------------

- Para caldeiras BIOS PLUS e PLATINUM GTAF.
- Equivalente ao IRC 10 P, mas para montagem em parede, não inserível no frontal da caldeira
- Os LEDs informam sobre o seu estado: alimentado eletricamente / em transmissão / anomalias / nível de potência com que trabalha a caldeira.
- Fixação mural e ligação direta à caldeira por cabos.
- Necessária a sua instalação para qualquer periférico sem fios como termóstatos modulantes RCX 10P THINK ou RCD 10P ou ainda para a sonda exterior SE RC 10P / FSA.

FRP

Módulo repetidor

Referência	222625043
------------	------------------

- Amplia a distância de receção entre a caldeira e os emissores via rádio da instalação.

ISR FE

Rádio recetor caldeira

Referência	222625012
------------	------------------

- Para caldeiras ECOTHERM PLUS e EUROCONDENS.
- Equivalente ao IRC 10 P, mas para montagem em parede, não inserível no frontal da caldeira.
- Os LEDs informam sobre o seu estado: alimentado eletricamente / em transmissão / anomalias / nível de potência com que trabalha a caldeira.
- Fixação mural e ligação direta à caldeira por cabos.
- Necessária a sua instalação para qualquer periférico sem fios como termóstatos modulantes RCX 10P THINK ou RCD 10P ou ainda para a sonda exterior SE RC 10P / FSA.

Regulação multizona

Módulos Internos

Módulos Externos



AGU 2.550

Classificação ErP VIII (com três controles classe V)

Contribuição para a eficiência em conformidade com a ErP 5%

Referência **140040387**

· Interface de controlo inserível dentro das caldeiras PLATINUM PLUS, BIOS PLUS e PLATINUM GT (exceto Platinum GTAF) de:

- 1 zona de baixa temperatura ou 3 de alta temperatura ou Sistemas solares.
- Gestão remota da caldeira com sinal 0-10 V.
- Só é compatível com termóstatos THINK.

AVS 75

Referência **140040389**

- Central de gestão:
- Para caldeiras PLATINUM PLUS, BIOS PLUS, POWER HT PLUS, PLATINUM GTF, CPA, NHF
 - Para montagem mural
 - 1 zona adicional de baixa temperatura ou caldeiras em cascata.
 - Inserível dentro de caldeiras POWER HT PLUS.

EWM

Referência **222630801**

- Central de gestão:
- Para caldeiras ECOTHERM PLUS e EUROCONDENS
 - Para montagem dentro da caldeira
 - 1 zona adicional de baixa temperatura ou caldeiras em cascata.

OCI 345 / BM

Referência **140040388**

- Módulo de ligação Bus para comunicação de caldeiras em cascata e com módulos de extensão externos.
- É necessário um módulo por caldeira.

Regulação multizona módulos externos



ISR ZR1 / RVS 46

Referência **147097003**

- Módulo de extensão externo para controlo de 1 zona de baixa temperatura, com ecrã de programação.
- Necessário módulo OCI 345 / BM (exceto CPA/NHF).

ISR ZR2

Referência **147097004**

- Módulo de extensão externo para controlo de 2 zonas de baixa temperatura, com ecrã de programação.
- Necessário módulo OCI 345 / BM (exceto CPA/NHF).

ISR BCA

Referência **147097005**

- Regulador multifunção para gestão de até 15 caldeiras em cascata
- Necessário módulo OCI 345 / BM (exceto CPA/NHF).

ISR SSR

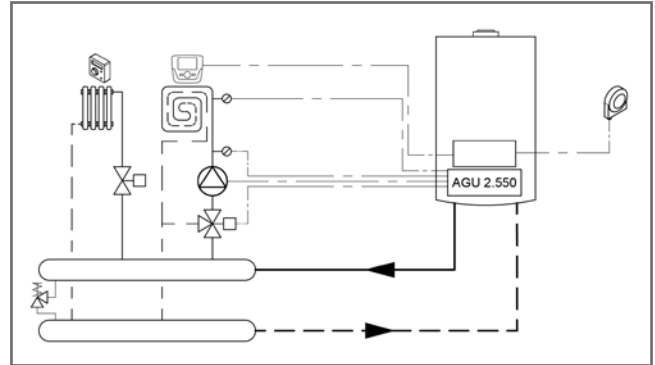
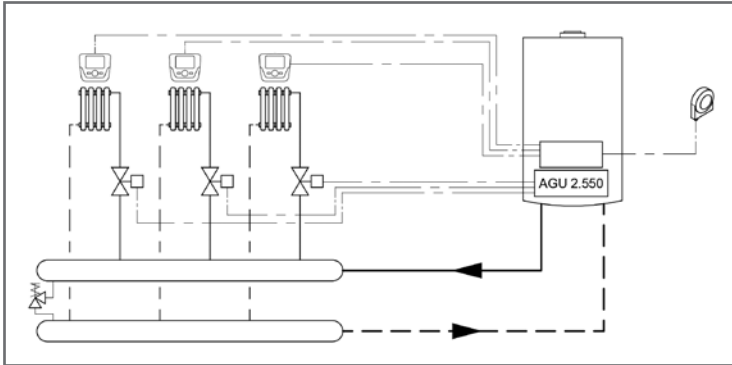
Referência **147097007**

- Regulador multifunção para gestão de até 15 caldeiras em cascata
- Ampliação de 2 circuitos extras de válvula misturadora, gestão de 2 circuitos de coletores solares para produção de AQS, aquecimento de piscina e funcionamento com sinal externo 0-10 V.
- Necessário módulo OCI 345 / BM (exceto CPA/NHF).

Regulação multizona

Esquemas de princípio

AGU 2.550



AVS 75

