

Sanitana

CARACTERÍSTICAS DO MODELO:

MATERIAL: Chapa Acrílica s/norma EN263 (NF)

ESPECIFICAÇÕES:

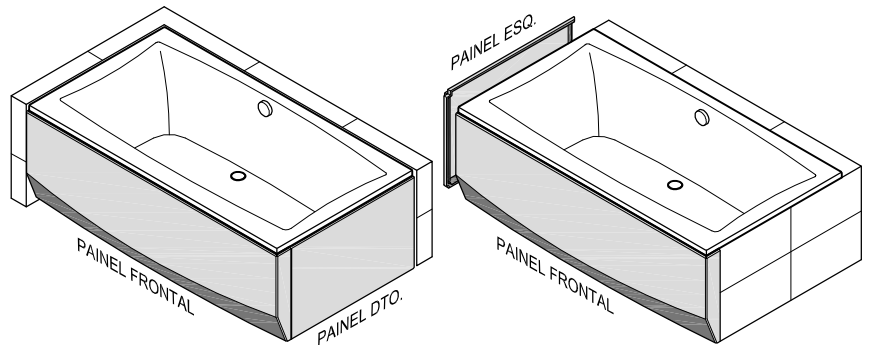
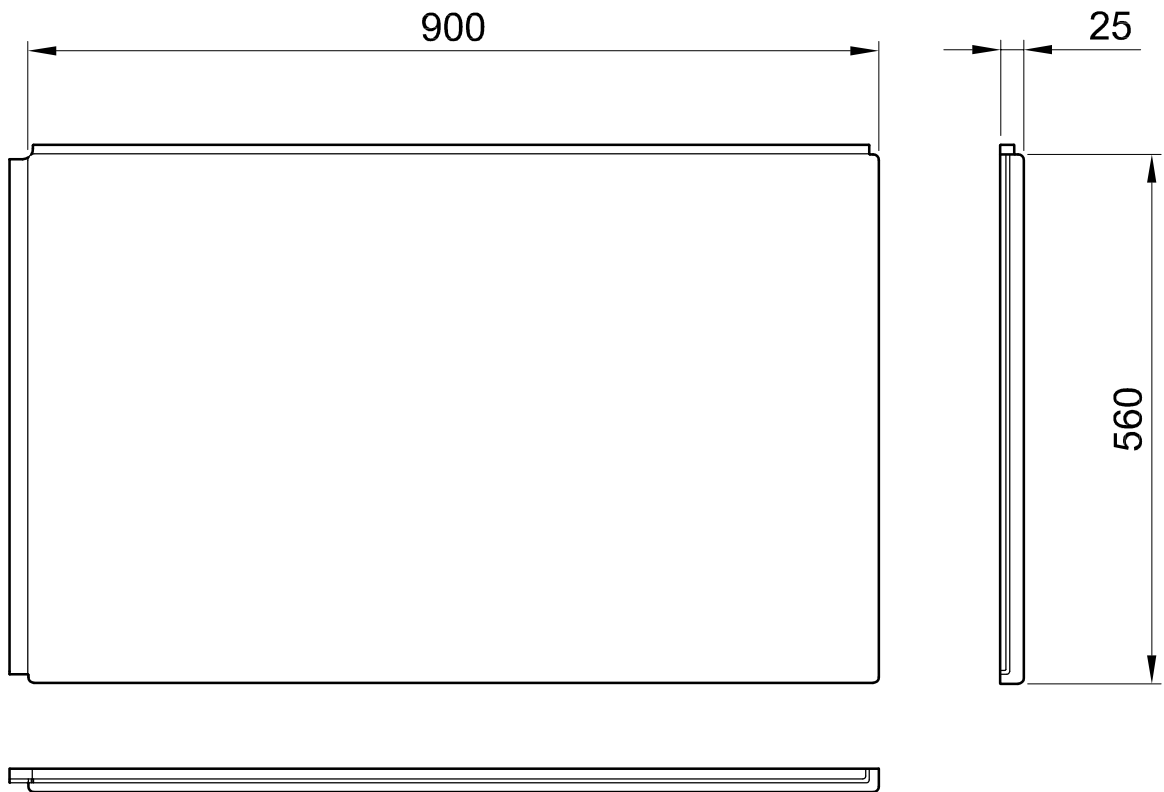
- Leve e fácil de manusear
- Sistema de montagem com kit de fixação (incluído)

CORES DISPONÍVEIS: Branco

PESO : 3 Kg

PEÇA:

- DESCRIÇÃO: PAINEL ACRÍLICO
- SERIE: Banheira retangular QUATTRO
- VERSÃO: LATERAL DTO.
- REF: B10056QD10CX

Ficha Técnica**PRODUTOS ASSOCIADOS:**

KIT FIXAÇÃO

26198

FICHA Nº: GT075138

Os produtos apresentados seguem especificações técnicas internas da Sanitana S.A. As dimensões são meramente indicativas. Para instalação à medida apenas devem ser consideradas as dimensões retiradas da peça a ser aplicada. Reservamos o direito de fazer alterações técnicas que permitam melhorar a funcionalidade dos nossos produtos sem aviso prévio.

Sanitana

MODEL FEATURES:

MATERIAL: Cross linked cast acrylic sheet acc/standard EN263 (NF)

SPECIFICATIONS:

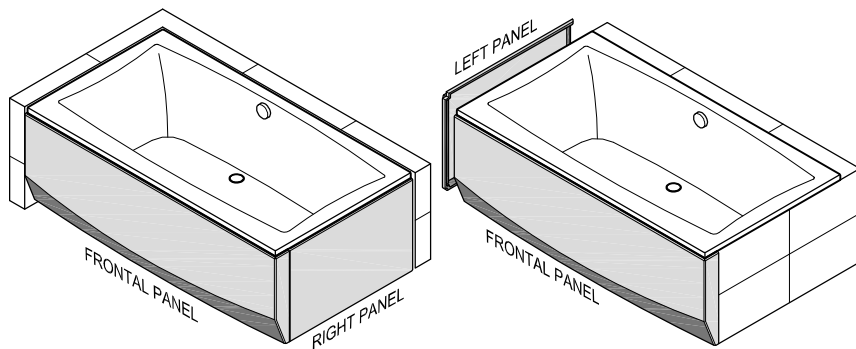
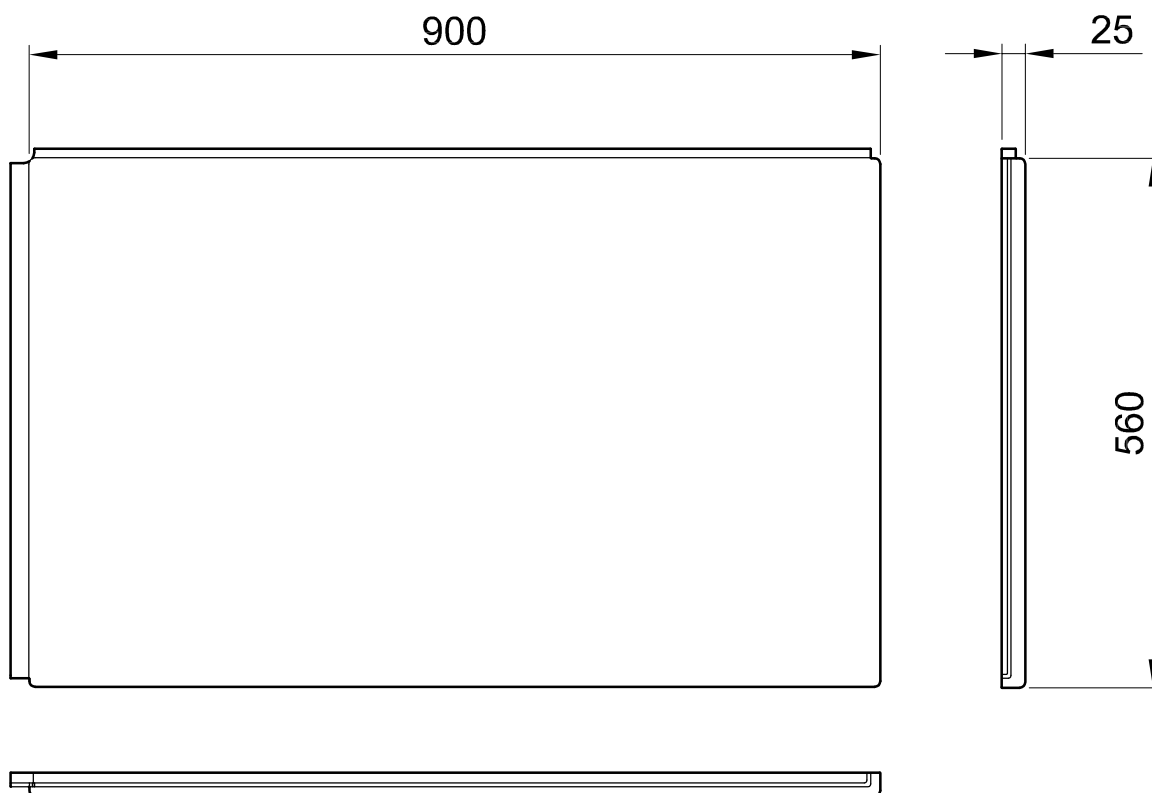
- Lightweight and easy to handle
- Mounting system with mounting kit (included)

AVAILABLE COLORS: White

WEIGHT: 3 Kg

PART:

- DESCRIPTION: ACRYLIC PANEL
- SERIES: Rectangular bathtub QUATTRO
- VERSION: RIGHT LATERAL
- REF: B10056QD10CX

Technical Sheet**RELATED PRODUCTS:**

FIXING KIT

26198

FICHA Nº: GT075139

The products presented follow technical specifications by Sanitana S.A. Dimensions provided are indicative only. For custom installation, should only be considered the dimensions measured directly on the part to be installed. We reserve the right to make technical changes to improve the functionality of our products without prior notice.