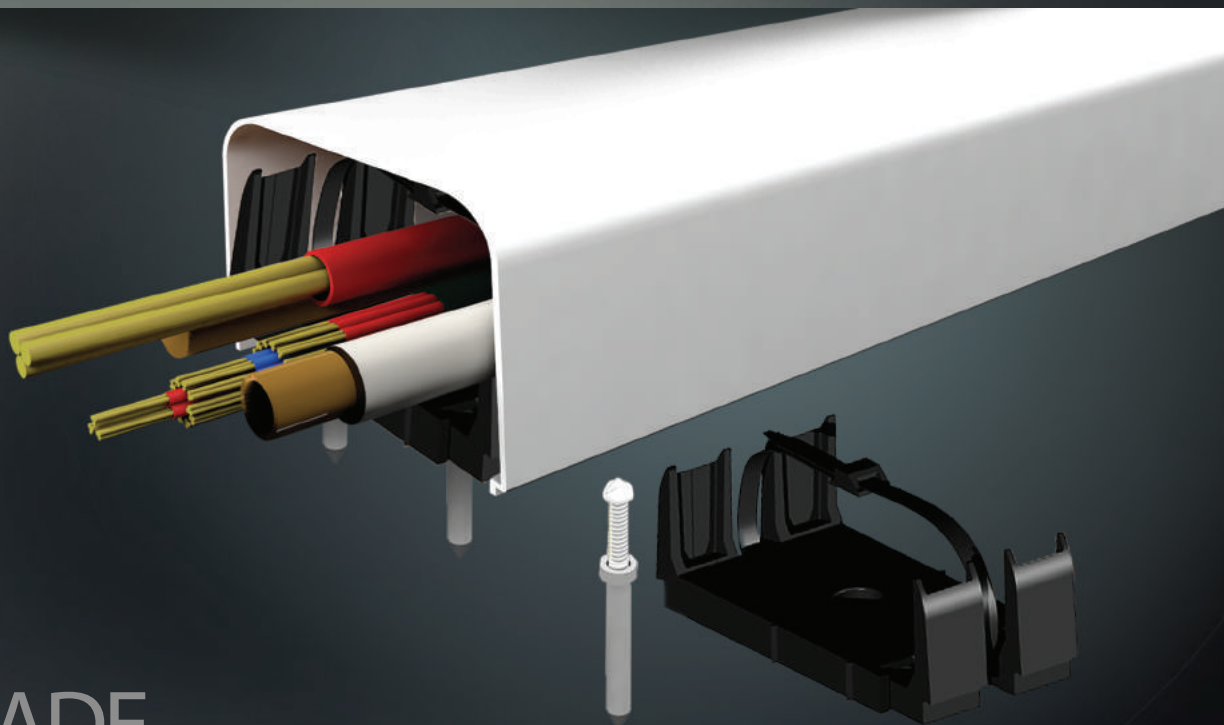


JSL
Material Eléctrico

fluidline

CALHAS PARA TUBAGENS

AR - AGUA - GAS - AR CONDICIONADO



FIDELIDADE
DIFERENÇA INOVAÇÃO
VERSATILIDADE
FABRICADA EM PORTUGAL

DESCOBRIR A NOVA CALHA
LIVRE DE HALOGENEOS



Fluidline é uma linha de calhas com um design extremamente agradável, destinada à ocultação de tubos, sejam de gás, ar condicionado, aquecimento ou água.

GAMA COMPLETA DE ACESSÓRIOS



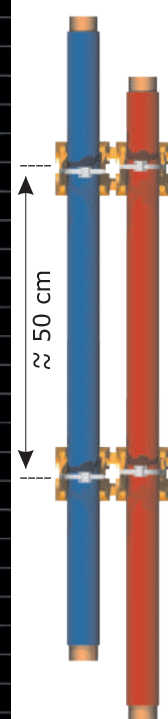
WWW.JSL-ONLINE.NET

► Calhas para tubagem de fluidos

► Canaletas para tubería de fluidos

► Trunking system for fluids pipes

► Goulottes pour tuyaux de fluides



fluidline

 Refs.	• Tampa • Tapa • Cover • Couvercle	• Base • Base • Bottom • Base	• Calha • Canaleta • Trunking • Goulotte	• Tampa final • Tapa final • End cap • Embout	• Ângulo exterior • Angulo exterior • External bend • Angle extérieur	• Ângulo interior • Angulo interior • Internal bend • Angle intérieur	• Derivação em T • Derivación en T • Tee • Dérivation en T	• União • Unión • Coupler • Joint de couvercle	• Ângulo plano • Angulo plano • Flat bend • Angle plat	
 35 x 35 mm	T3535 68 (m)	-	-	TT3535F 10 (un)	AE3535F 10 (un)	AI3535F 10 (un)	GT3535F 10 (un)	GU 3535F 10 (un)	AP 3535F 10 (un)	
 70 x 40 mm	T7040 36 (m)	B7040 36 (m)	7040B 36 (m)	TT 7040F 10 (un)	AE7040F 10 (un)	AI7040F 10 (un)	GT7040F 10 (un)	GU 7040F 10 (un)	AP 7040F 10 (un)	
 70 x 45 mm	T7040Plus 32 (m)	B7040Plus 36 (m)	7040PlusB 32 (m)	TT7040F-P 10 (un)	AE7040F-P 10 (un)	AI7040F-P 10 (un)	GT7040F-P 10 (un)	GU7040F-P 10 (un)	AP7040F-P 10 (un)	
 70 x 60 mm	T7060 24 (m)	B7060 24 (m)	7060B 24 (m)	TT7060F 10 (un)	AE7060F 10 (un)	AI7060F 10 (un)	GT7060F 10 (un)	GU 7060F 10 (un)	AP 7060F 10 (un)	
 100 x 60 mm	T10060 12 (m)	B10060 12 (m)	10060B 12 (m)	TT10060F 5 (un)	AE10060F 5 (un)	AI10060F 5 (un)	GT10060F 5 (un)	GU 10060F 5 (un)	AP 10060F 5 (un)	

► Calhas para tubagem de fluidos

► Canaletas para tuberia de fluidos

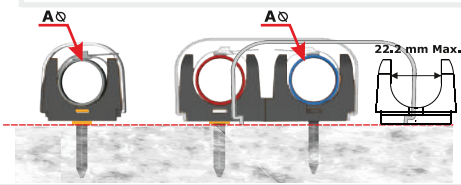
► Trunking system for fluids pipes

► Goulottes pour tuyaux de fluides

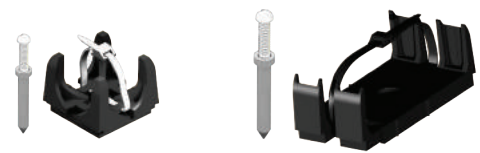
960°C
Autoextinguível
Autoextinguible
Self-extinguishing
Autoextinguible

(DIN 2440, 2441)

Ø Ext.	
ØA (Pol)	ØA (mm)
1/4	13,5
3/8	17,2
7/8	21,3



Montagem
Montage
Assembly
Assemblage

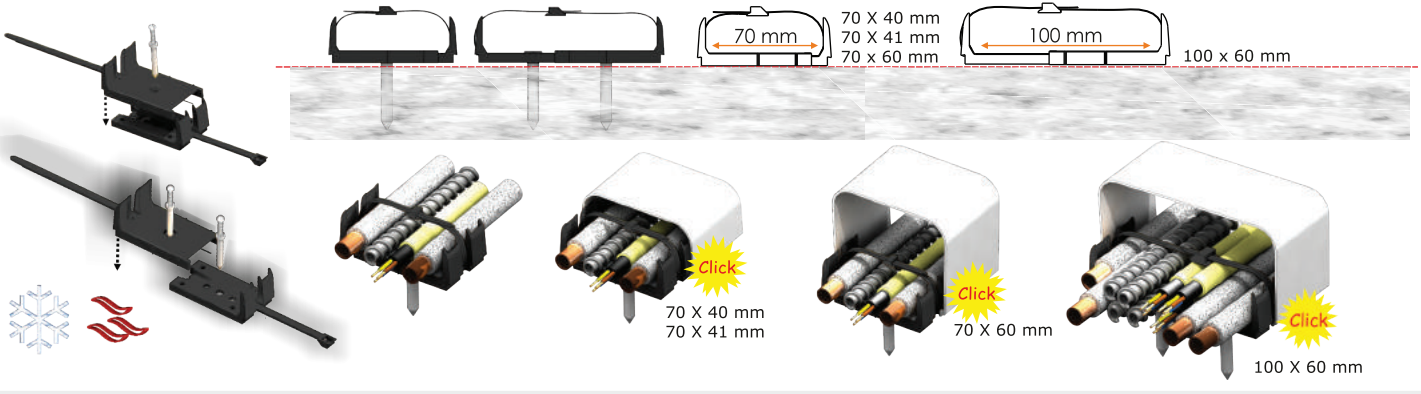


Abraçadeira indeformável ao calor até 115° C, Possibilidade de montagem de abraçadeira com a pistola tipo "PULSE".
Abrazadera resistiendo al calor hasta 115° C, La abrazadera puede ser montada con pistola de impacto tipo "PULSE".
Heat-resistant saddle until 115° C, Saddle can be installed with the "PULSE" pistol fixing tool.
Attache résistante à la chaleur jusqu'à 115° C, L'attache peut être installée avec un pistolet type "PULSE".



• Instalação com tampa 35x35 mm p/ gás / água
• Instalación con tapa 35x35 mm p/ gas / agua
• Installation with cover 35x35 mm for gas / water
• Assemblage avec couvercle 35x35 mm pour l'eau / gaz

• Instalação com tampa 70x40 mm p/ água quente / fria
• Instalación con tapa 70x40 mm p/ agua caliente / fria
• Installation with cover 70x40 mm for hot / cold water
• Assemblage avec couvercle 70x40 mm pour l'eau chaude / froide



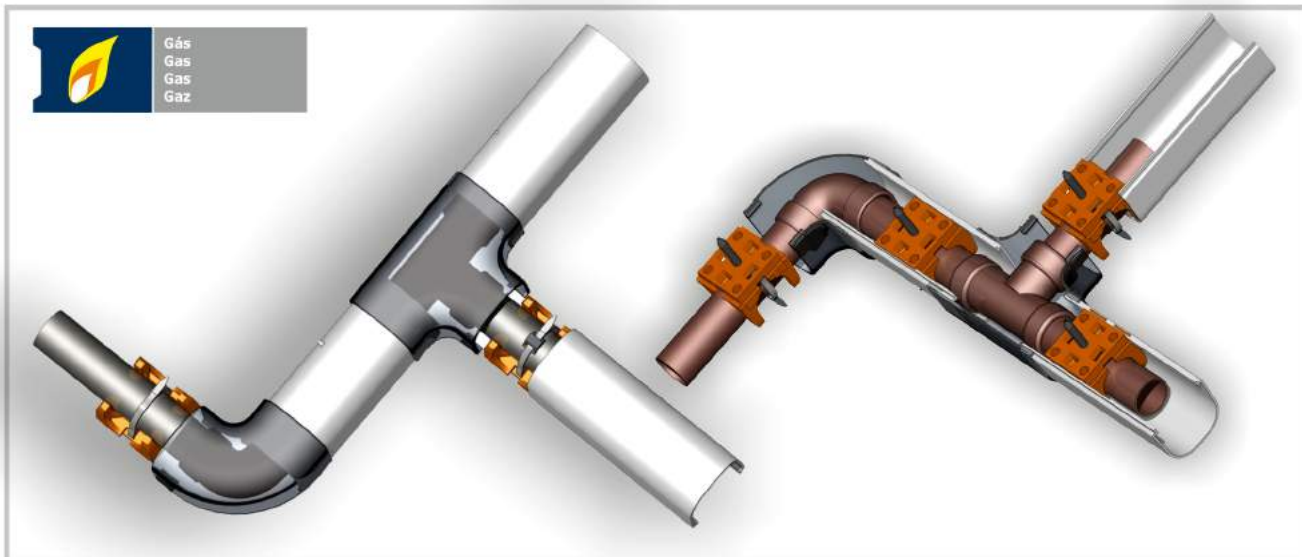
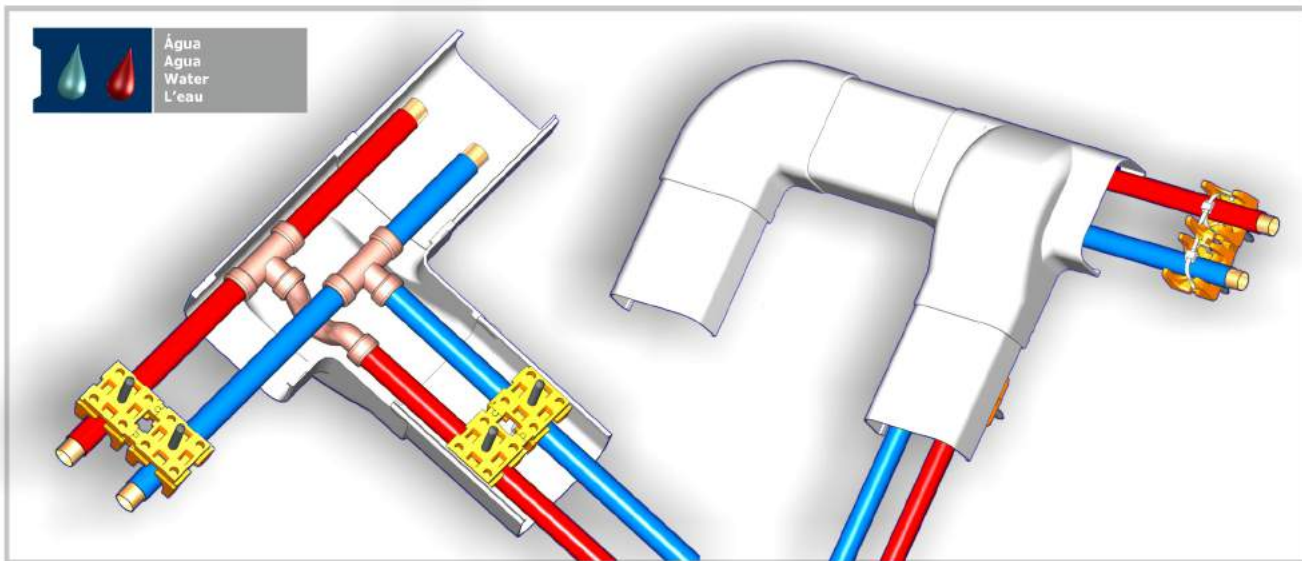
<ul style="list-style-type: none"> • Derivação em T p/ curva de água • Derivación en T p/ curva de agua • Tee for water bend • Dérivation en T pour la courbe de l'eau 	<ul style="list-style-type: none"> • Redutor • Reductor • Reducer • Réducteur 	<ul style="list-style-type: none"> • Abraçadeira p/ tubo de água e gás • Abracadera p/ tubos de agua e gas • Saddle for water and gas pipes • Attache pour tubes de l'eau et gaz 	<ul style="list-style-type: none"> • Abraçadeira p/ cabos e tubos • Abracadera p/ cables e tubos • Saddle for cables and pipes • Attache pour câbles et tubes
-	-	4014 50 (un)	-
GT7040E1 5 (un)	R604540 5 (un)	4014 50 (un)	4015 25 (un)
-	R604540 5 (un)	4014 50 (un)	4015 25 (un)
-	R604540 5 (un)	4014 50 (un)	4015 25 (un)
-	-	-	4015 25 (un)

▶ Calhas para tubagem de fluidos

▶ Canaletas para tubería de fluidos

▶ Trunking system for fluids pipes

▶ Goulottes pour tuyaux de fluides

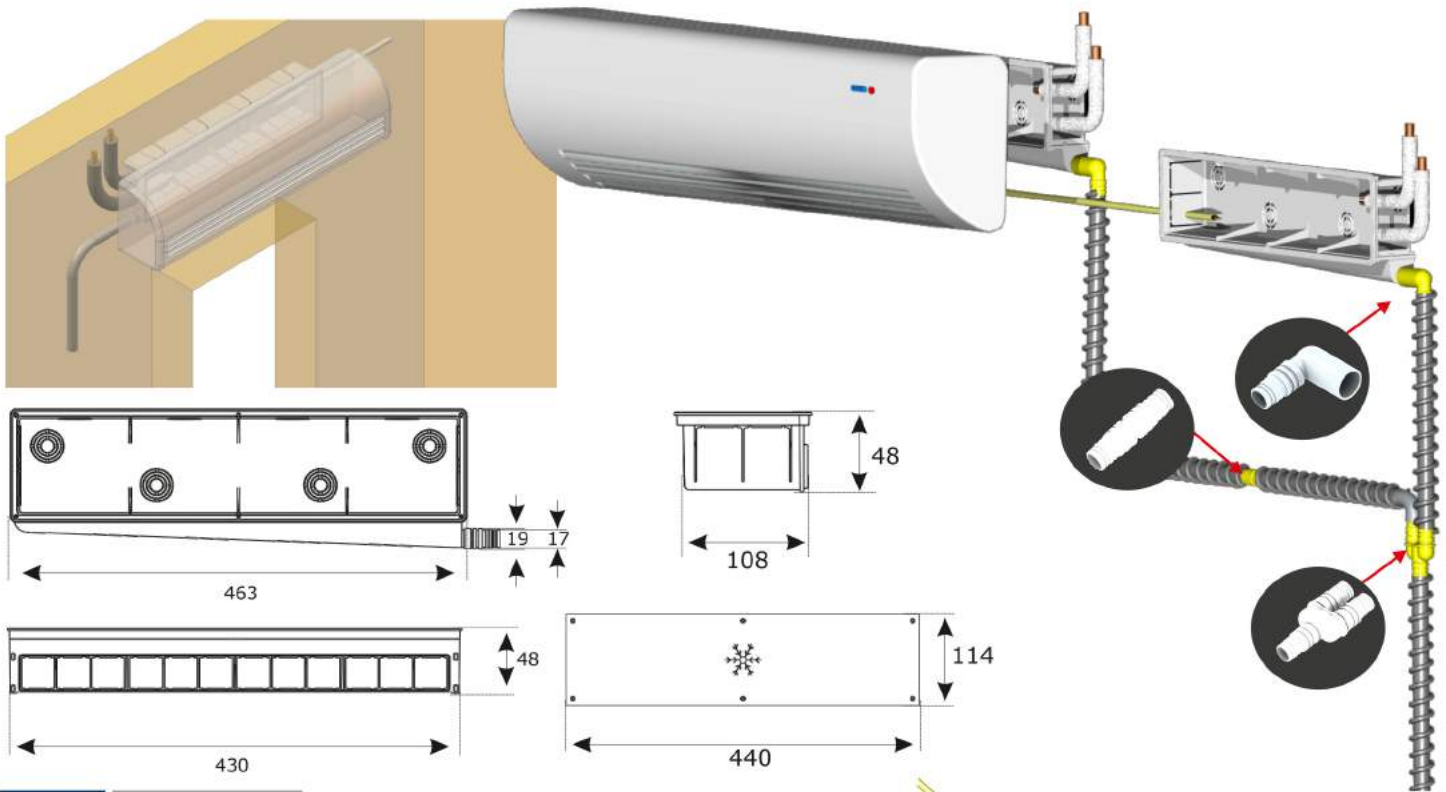


► Caixa de Encastrar p/ Ar Condicionado

► Caja de Empotrar p/ Climatización

► Flush mounting Box for Air Conditioning

► Boîte d'Encastrement pour la Climatisation



48 mm Profundidade
Profundidad
Depth
Profondeur

Cores
Colores
Colours
Couleurs

- Caixa de encastrar e acessórios p/ ar condicionado
- Caja de empotrar y accesorios p/ climatización
- Flush mounting box for air conditioning
- Boîte d'encastrement et accessoires pour la climatisation

- Caixa c/ tampa
- Caja c/ tapa
- Box w/ lid
- Boîte avec couvercle
- Caixa c/ tampa + sifão
- Caja c/ tapa + desague
- Box w/ lid plus siphon
- Boîte avec couvercle + sortie de l'eau
- Sifão p/ caixa Ref. 4012
- Desague p/ caixa Ref. 4012
- Siphon for box Ref. 4012
- Sortie de l'eau pour boîte 4012

4012 20 (Un)	4011 15 (Un)	4013 20 (Un)
• União • Unión • Joint • Joint	• União 90° • Unión 90° • Joint 90° • Joint 90°	• Derivação • Derivación • Tee • Dérivation
4020 50 (Un)	4018 50 (Un)	4019 50 (Un)