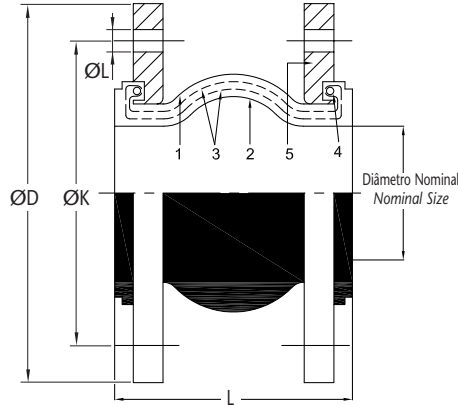


# JUNTA DE EXPANSÃO - ONDA SIMPLES EPDM - TIPO FLANGE

## RUBBER EXPANSION JOINTS - SIMPLE WAVE EPDM - FLANGE TYPE



### DESCRIÇÃO DOS COMPONENTES - COMPONENTS DESCRIPTION

Ítem	Descrição - Description	Material - Material	Acabamento - Surface
1, 2	Bloco flexível em onda simples - Flexible block in simple wave	EPDM	---
3	Reforço do bloco flexível - Flexible block strengthening	Nylon - Nylon	---
4	Aro de reforço - Strengthening ring	Aço ao Carbono - Carbon Steel	Zincado - Zinc coated
5	Flange - Flange	Aço ao Carbono - Carbon Steel	Zincado - Zinc coated

### CARACTERÍSTICAS TÉCNICAS

- Concebidas para a absorção, em certo grau, de dilatações térmicas, sobrepensões, ruídos, correção de desalinhamentos entre tubagens, isolamento de vibrações, etc.
- Pressão de serviço: PN 16-10 (ver tabela).
- Vácuo: 700 mm Hg (933 mbar).
- Temperatura de serviço: -10 °C a 115 °C.
- Extremos de união flangeada conformes NP EN 1092-1, DIN 2576 (PN 10) e DIN 2502 (PN 16); fabricados em aço ao carbono e acabamento electrozincado.
- Bloco flexível em onda simples fabricado em polímero EPDM no interior e exterior, com reforço de nylon e aro em aço.
- Marcação: SYC; DN; ØD; PN ; EPDM.

### TECHNICAL FEATURES

- Designed for absorption, to a certain degree, of thermal dilatations, pressure surges, noise and vibrations, correction of misalignments between pipes.
- Working pressure: PN 16-10 (see table).
- Vacuum: 700 mm Hg (933 mbar).
- Working temperature: -10 °C to 115 °C.
- Flanged ends according to EN 1092-1, DIN 2576 (PN 10) y DIN 2502 (PN 16); produced in carbon steel and electrozinc-coated.
- Flexible block in simple wave produced in polymer EPDM inside and outside, strengthened with nylon and steel ring.
- Marking: SYC; DN; ØD; PN ; EPDM.

### INFORMAÇÃO TÉCNICA - TECHNICAL INFORMATION

COD.	Tubo de Aço Steel tube			PN	Flange - Flange			Comprimento Length	Compressão Axial Axial Compression	Alongamento Axial Axial Extension	Desvio Lateral Lateral Deflection	Desvio Angular Angular Deflection	Peso aprox. Weight aprox.
					Diâmetro exterior Outside diameter	Diâmetro do círculo para parafusos Diameter of bolt circle	Nº e diâmetro para parafusos Nº and diameter of bolt holes						
	DN	NPS	Ø ext (mm)		ØD (mm)	ØK (mm)	nr · ØL (mm)						
VSMB0032	32	1 1/4"	42,4	16	140	100	4 - 18	95	10	6	10	5	2,87
VSMB0040	40	1 1/2"	48,3	16	150	110	4 - 18	95	10	6	10	5	3,55
VSMB0050	50	2"	60,3	16	165	125	4 - 18	105	10	6	10	5	4,10
VSMB0065	65	2 1/2"	76,1	16	185	145	4 - 18	115	15	8	12	5	2,23
VSMB0080	80	3"	88,9	16	200	160	8 - 18	135	15	8	12	5	6,30
VSMB0100	100	4"	114,3	16	220	180	8 - 18	135	20	12	16	3	7,25
VSMB0125	125	5"	139,7	16	250	210	8 - 18	165	20	12	16	3	9,07
VSMB0150	150	6"	168,3	16	285	240	8 - 22	180	20	12	16	2	13,2
VSMB1200	200	8"	219,1	10	340	295	8 - 22	205	20	12	16	2	17,5
VSMB0200	200	8"	219,1	16	340	295	12 - 22	205	20	12	16	2	17,5
VSMB1250	250	10"	273,0	10	405	355	12 - 22	240	30	14	25	2	24,9
VSMB0250	250	10"	273,0	16	405	355	12 - 26	240	30	14	25	2	24,9
VSMB1300	300	12"	323,9	10	460	410	12 - 22	260	30	14	25	2	30,8
VSMB0300	300	12"	323,9	16	460	410	12 - 26	260	30	14	25	2	30,8
VSMB0350	350	14"	355,6	16	520	470	16 - 26	265	30	14	25	2	41,6
VSMB0400	400	16"	406,4	16	580	525	16 - 30	265	30	14	25	2	46,5

Rev.0-03.19

1/2



Polígono Industrial ATUSA - Agurain S/N - 01200 Salvatierra (Alava) España  
Tel.: (+34) 945 18 00 00 Fax : (+34) 945 30 01 53 e-mail: ventas@atusa.es  
[www.atusa.es](http://www.atusa.es)





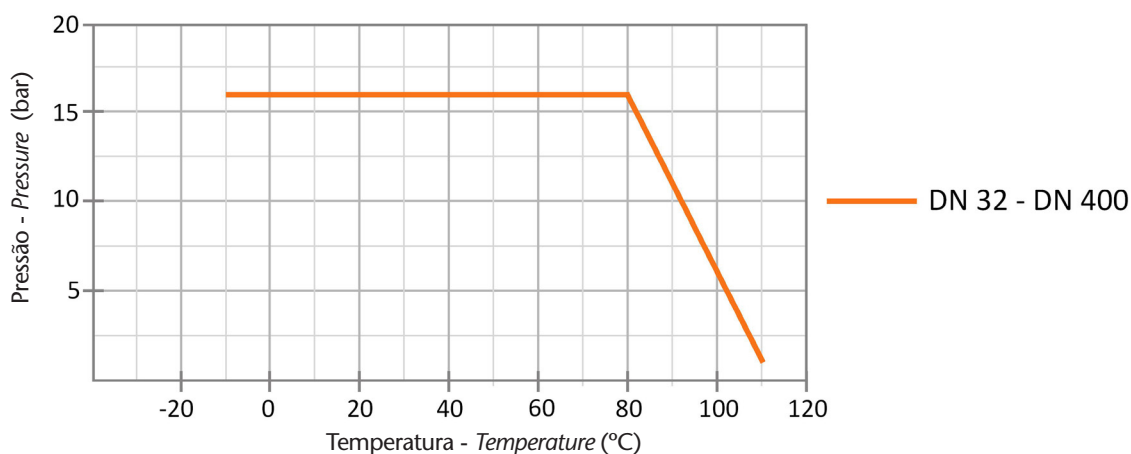
### APLICAÇÕES GERAIS

- Apta para tubos de aço com e sem soldadura.
- Redes de distribuição de água.
- Sistemas de abastecimento, bombagem e ramais de ligação águas.
- Instalações de Aquecimento, Ar condicionado e Ventilação.
- Instalações de AQS, Água fria e quente.
- Instalações de ÁGUA FRIA POTÁVEL
- Instalações de Segurança Contra Incêndios.
- Instalações de Ar Comprimido, Instalações Industriais, Indústria Automóvel e Maquinaria.

### GENERAL APPLICATIONS

- Suitable for steel tubes, welded and not welded.
- Water systems.
- Water supply, pumping and connection plants.
- Heating/cooling systems, Air conditioning and Ventilation.
- Sanitary water systems, Cold and hot water.
- COLD DRINKING WATER Installations.
- Fire Fighting Installations.
- Pressured air pipe works, Industrial Installations, Automotive Industry and Machinery.

### DIAGRAMA PRESSÃO - TEMPERATURA / PRESSURE - TEMPERATURE DIAGRAM



Nota : Devido ao constante desenvolvimento dos nossos produtos, o desenho e os dados fornecidos podem ser alterados sem aviso prévio.

Note : Due to the continuous development of our products, specifications may be changed without notification at any time.

Rev.0-03.19

2/2