

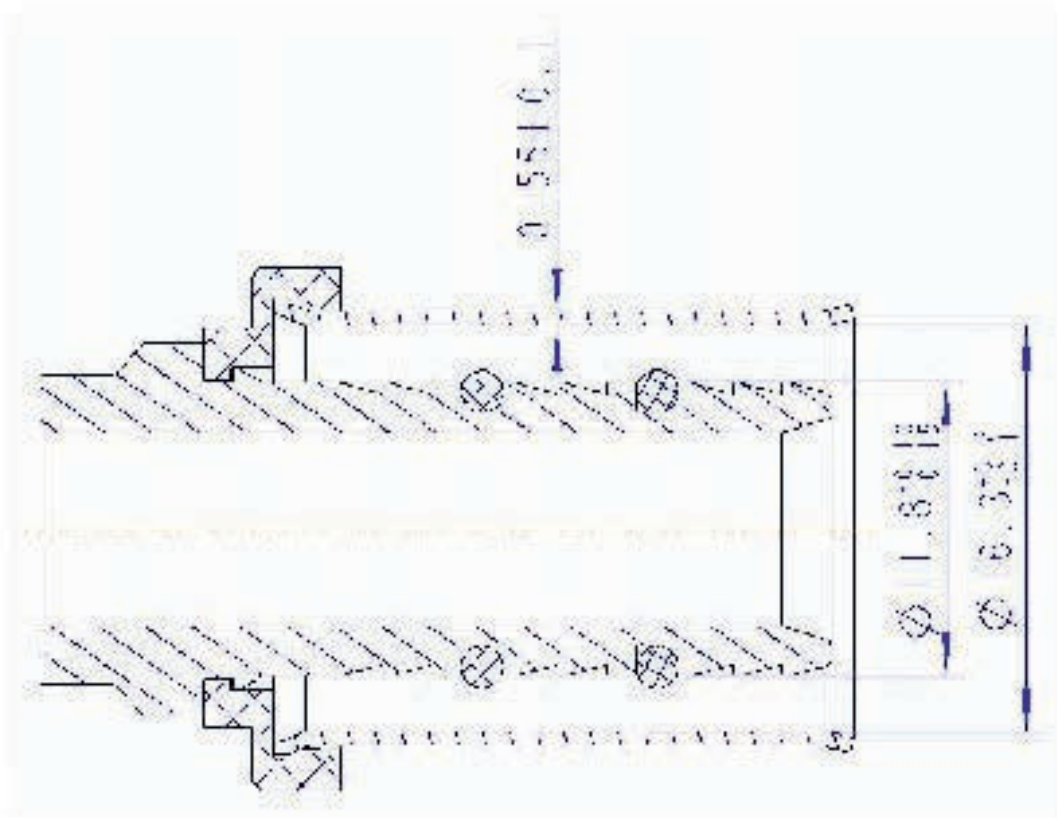
Ficha técnica dos Acessórios Tuboflux

1. Padrão de fabricação: **ISO21003-3: 2008**
2. Tipo de material dos acessórios e dos componentes:
 - Corpo: **Hpb58-2**
 - Anel de plástico branco: **PE**
 - Manga SS: **AISI304**
 - O-ring: **EPDM**
3. Temperatura máxima de trabalho: **95°**
4. Temperatura mínima de trabalho: **-20 ° (a condição sem congelamento)**
5. Pressão de trabalho nominal: **10bar**
6. Pressão máxima de trabalho: **16bar**
7. Tipo de rosca dos acessórios:
 - Rosca exterior: **R (ISO7-1)**
 - Rosca interior: **G (ISO228-1)**
8. Período de garantia: **10 anos**

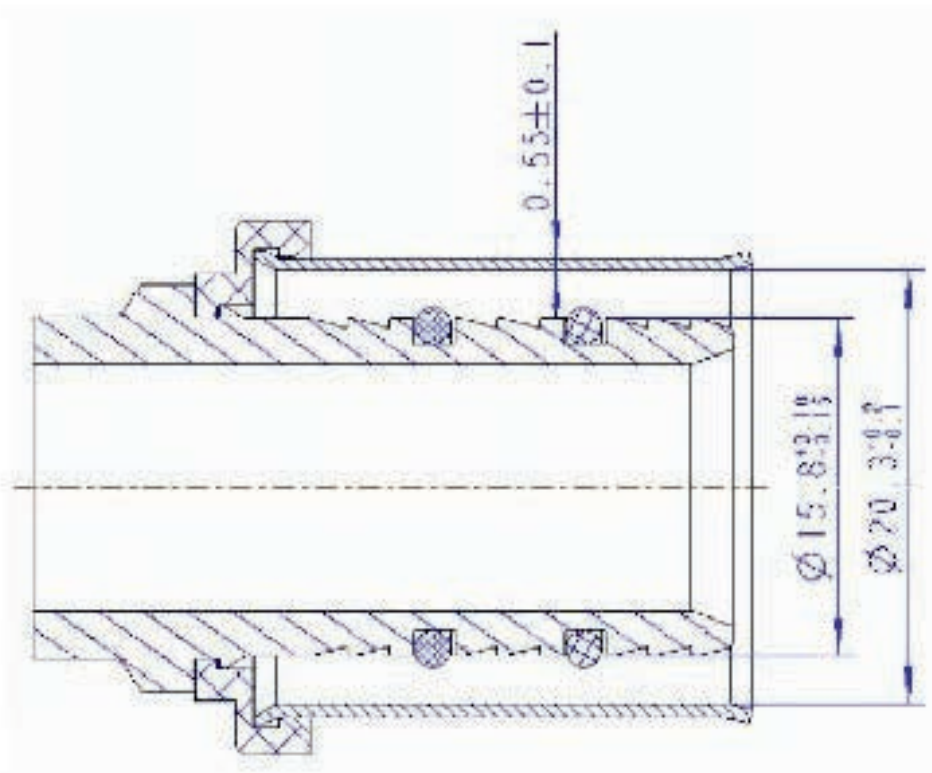
9. Dimensões e tolerâncias de conexões

Desenhos técnicos com dimensões e tolerâncias.

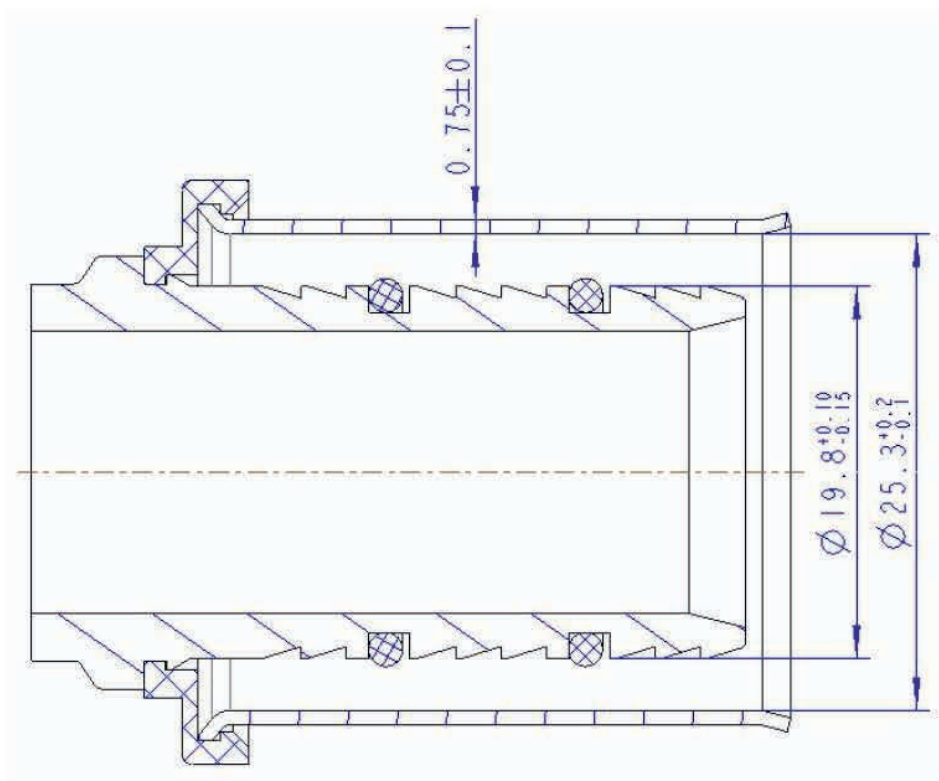
A. 16 mm



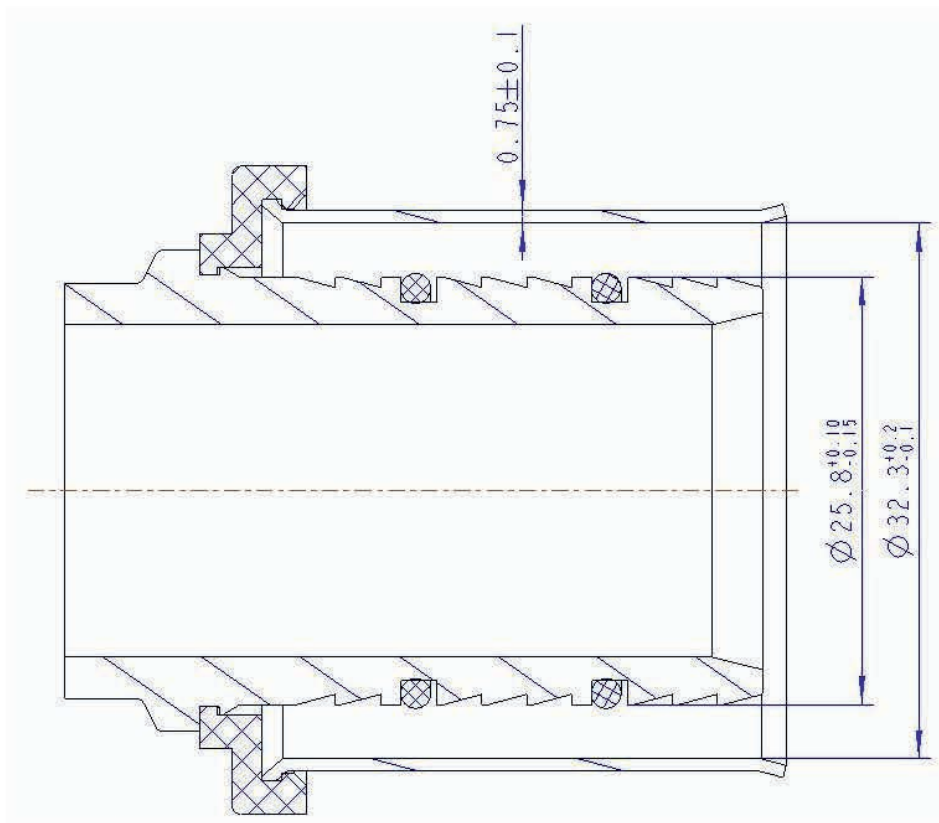
B. 20 mm



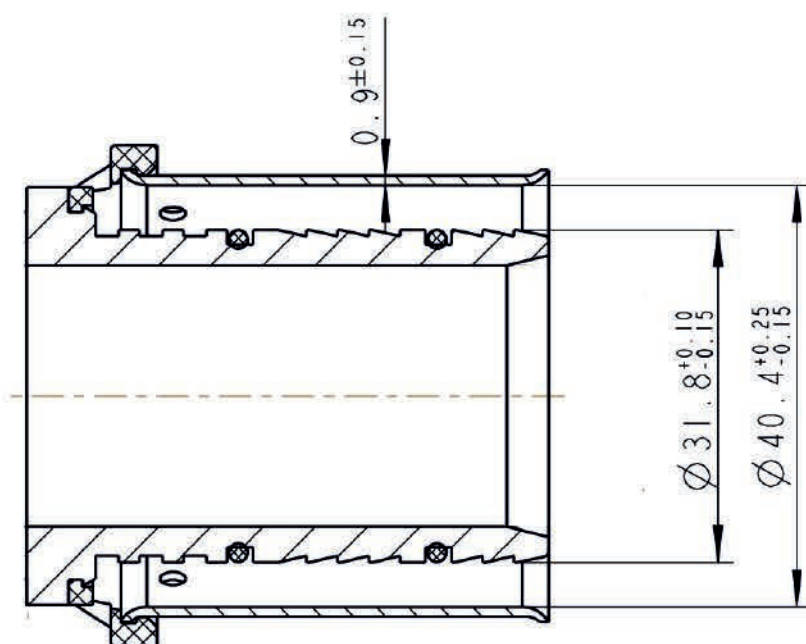
C. 25 mm



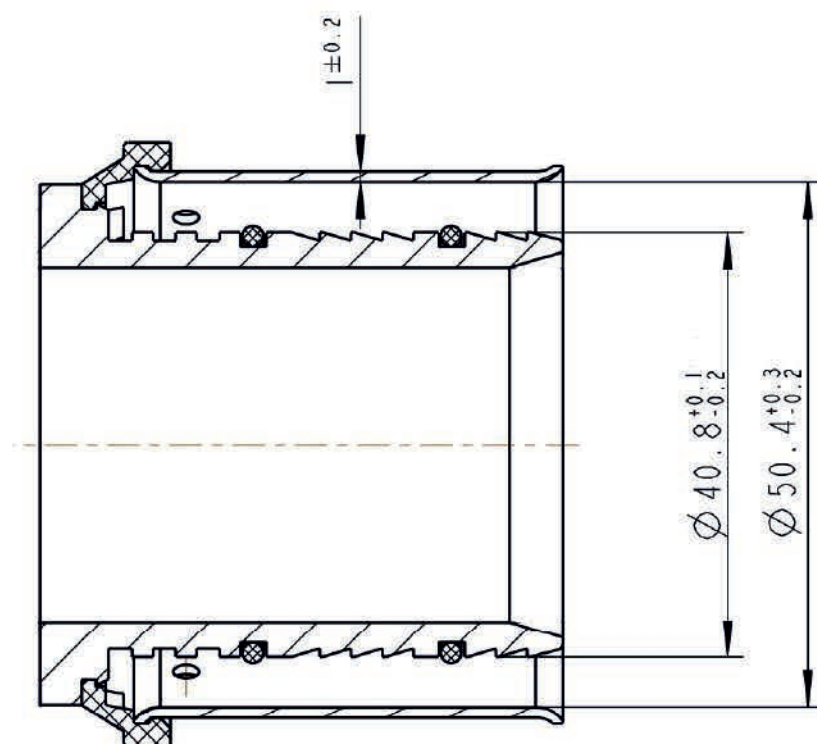
D. 32 mm



E. 40 mm



F. 50 mm



G. 63 mm

