

ES

## Caldera de Baja Temperatura

Instrucciones de Instalación,  
Montaje y Funcionamiento  
para el **INSTALADOR**

PT

## Caldeira de Baixa Temperatura

Instruções de Instalação,  
Montagem e Funcionamento  
para o **INSTALADOR**

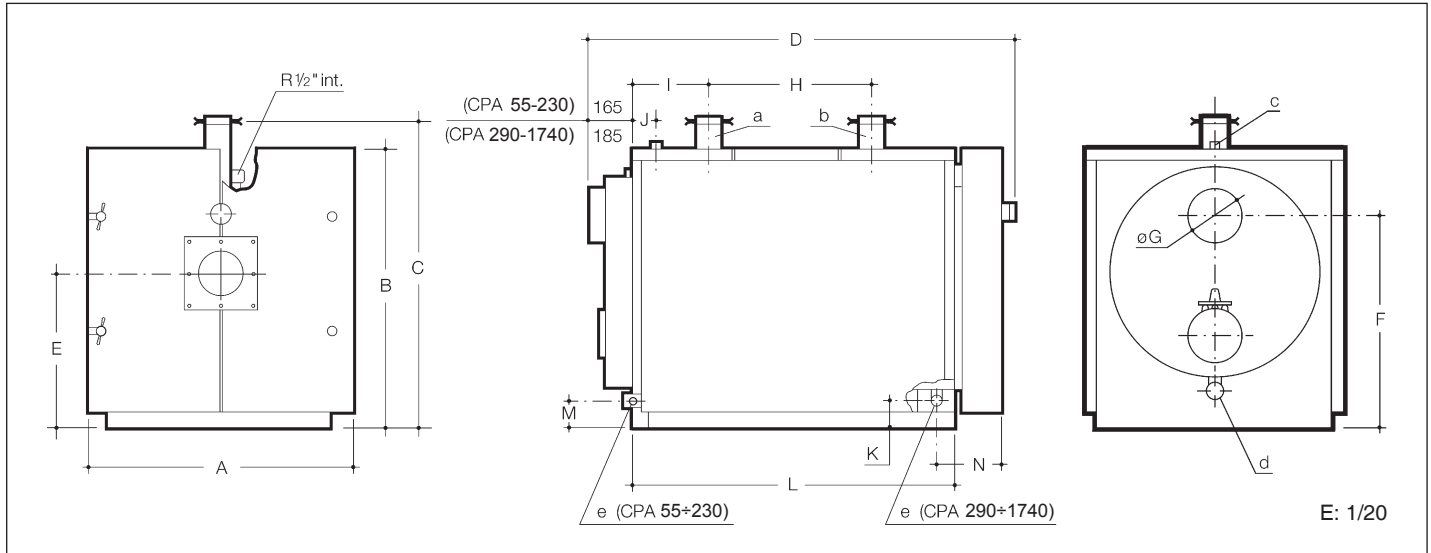
GB

## Low Temperature Boiler

Installation, Assembly  
and Operating Instructions  
for the **INSTALLER**

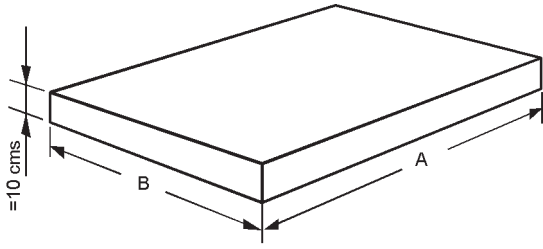


Fig.1



Modelo	Dimensiones en mm.														Conexiones de				
	A	B	C	D	E	F	G	H	I	J	K	L	M	N	Ida	Retorno	Seguridad	Vaciado	
Boiler type	Dimensions in mm														Connections for				
Modelo	Dimensões em mm														Flow	Return	Safety	Drain	
															Ida	Retorno	Segurança	Esgoto	
CPA 55-BT	810	870	945	1.114	465	665	175	169	240	105	-	764	92	-	2"	2"	1 1/4"	1"	3/4"
CPA 80-BT	810	870	945	1.254	465	665	175	279	240	105	-	874	92	-	2"	2"	1 1/4"	1"	3/4"
CPA 115-BT	810	870	946	1.394	465	665	175	419	240	105	-	1.014	92	-	2"	2"	1 1/4"	1"	3/4"
CPA 150-BT	880	940	1.015	1.394	500	720	195	373	240	105	-	1.014	92	-	DN 65	DN 65	1 1/2"	1 1/4"	1"
CPA 185-BT	880	940	1.015	1.494	500	720	195	473	240	105	-	1.114	92	-	DN 65	DN 65	1 1/2"	1 1/4"	1"
CPA 230-BT	880	940	1.015	1.608	500	720	195	587	240	105	-	1.228	92	-	DN 65	DN 65	1 1/2"	1 1/4"	1"
CPA 290-BT	980	1.070	1.162	1.665	575	825	245	495	346	181	115	1.250	110	336	DN 80	DN 80	2"	1 1/2"	1 1/4"
CPA 345-BT	980	1.070	1.162	1.815	575	825	245	645	346	181	115	1.400	110	336	DN 80	DN 80	2"	1 1/2"	1 1/4"
CPA 395-BT	980	1.070	1.162	1.915	575	825	245	745	346	181	115	1.500	110	336	DN 80	DN 80	2"	1 1/2"	1 1/4"
CPA 465-BT	1.080	1.190	1.284	1.940	645	920	295	760	346	181	133	1.525	128	336	DN 100	DN 100	2"	1 1/2"	1 1/4"
CPA 580-BT	1.080	1.190	1.284	2.155	645	920	295	976	346	181	133	1.741	128	336	DN 100	DN 100	2"	1 1/2"	1 1/4"
CPA 695-BT	1.210	1.320	1.412	2.195	710	1.025	345	949	406	216	135	1.761	110	356	DN 100	DN 100	2 1/2"	2"	1 1/4"
CPA 795-BT	1.210	1.320	1.412	2.365	710	1.025	345	1.119	406	216	135	1.931	110	356	DN 100	DN 100	2 1/2"	2"	1 1/4"
CPA 930-BT	1.320	1.440	1.537	2.365	775	1.095	395	979	476	286	142	1.931	118	356	DN 125	DN 125	2 1/2"	2"	1 1/4"
CPA 1045-BT	1.320	1.440	1.537	2.485	775	1.095	395	1.099	476	286	142	2.051	118	356	DN 125	DN 125	2 1/2"	2"	1 1/4"
CPA 1275-BT	1.320	1.440	1.537	2.757	775	1.095	395	1.369	477	287	142	2.323	118	357	DN 125	DN 125	2 1/2"	2"	1 1/4"
CPA 1510-BT	1.540	1.690	1.789	2.782	910	1.340	445	1.229	547	327	134	2.323	120	382	DN 150	DN 150	3"	2 1/2"	2"
CPA 1740-BT	1.540	1.690	1.783	2.972	910	1.340	445	1.419	547	327	134	2.513	120	382	DN 150	DN 150	3"	2 1/2"	2"

Fig. 2



CPA-BT	55	80	115	150	185	230	290	345	395	465	580	695	795	930	1045	1275	1510	1740
A cm.	86	100	110	120	132	135	150	160	162	185	185	203	203	220	250	250	270	
B cm	90	90	90	100	100	100	110	110	110	120	120	131	131	142	142	142	164	164

Fig.3

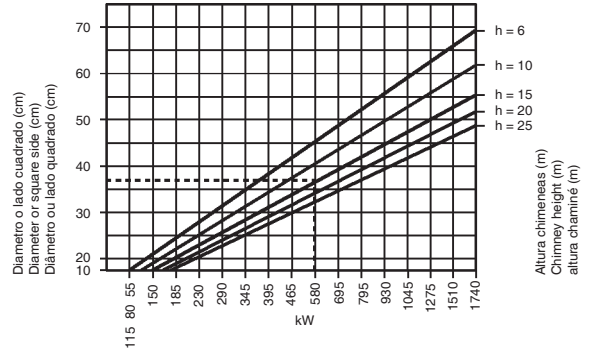
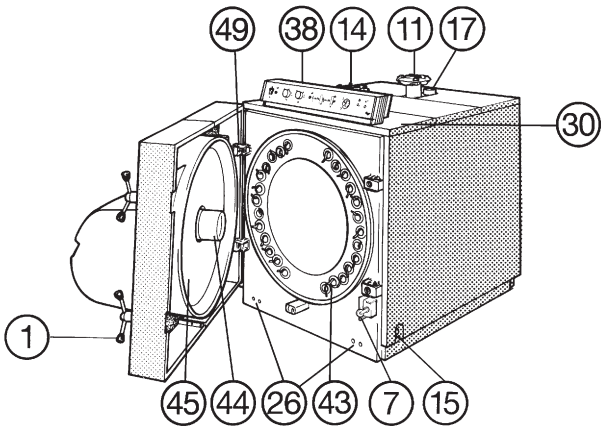
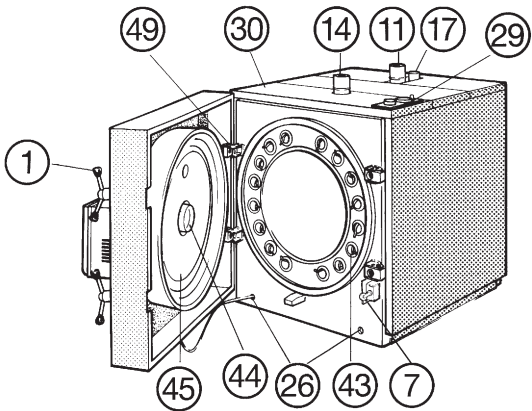
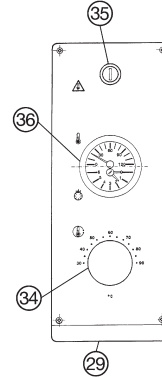


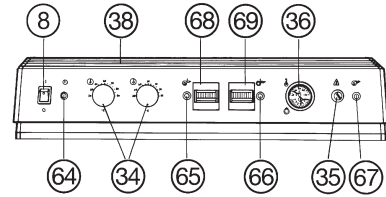
Fig.4



Cuadro básico / Quadro básico / Basic control panel (1 etapa / 1 stage)



Cuadro básico / Quadro básico / Basic control panel (2 etapas / 2 stage)



Cuadro digital KSF/Quadro digital KSF / KSF digital control panel (1 etapa, 2 etapas y modulante) / (1 etapa, 2 etapas e modulante)

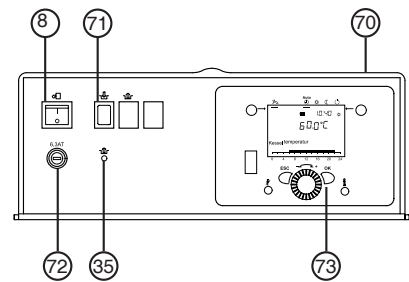


Fig. 5

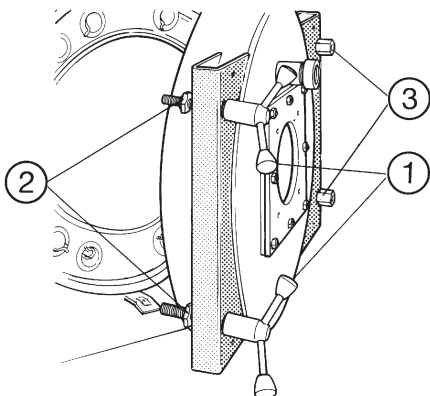


Fig. 6

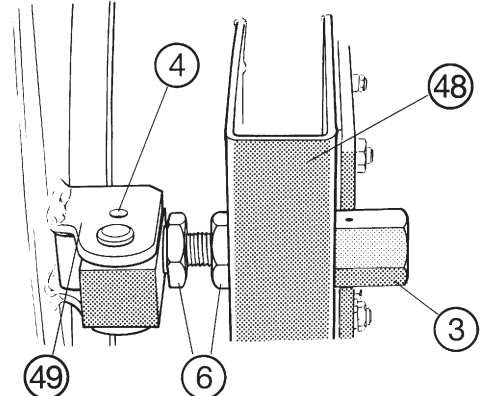


Fig. 7

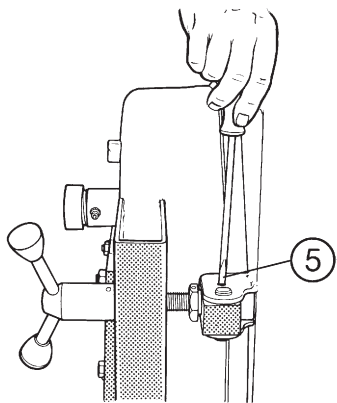


Fig. 11

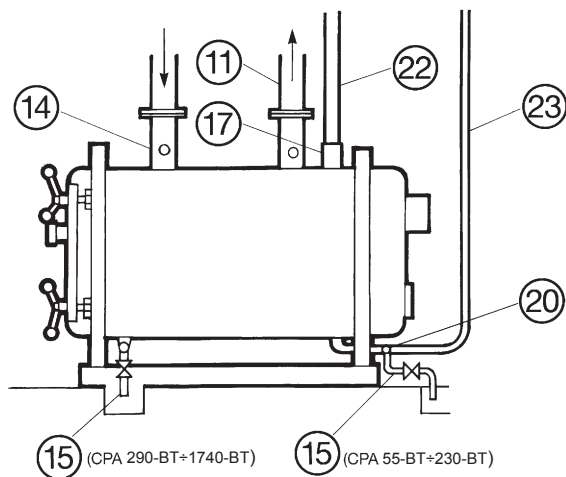


Fig. 8

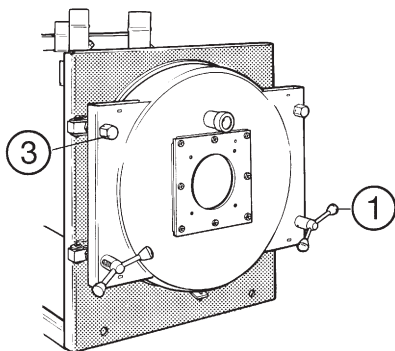


Fig. 12

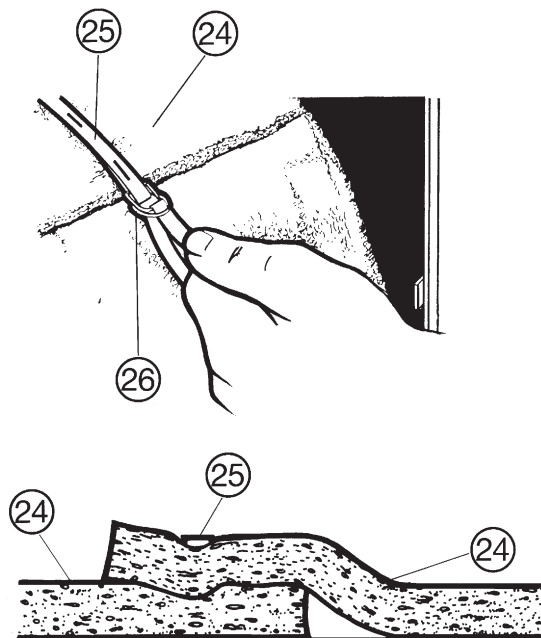


Fig. 9

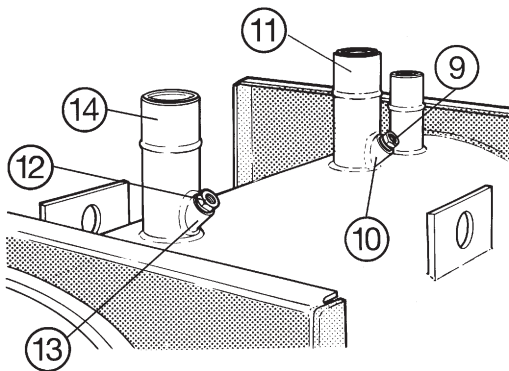


Fig. 10

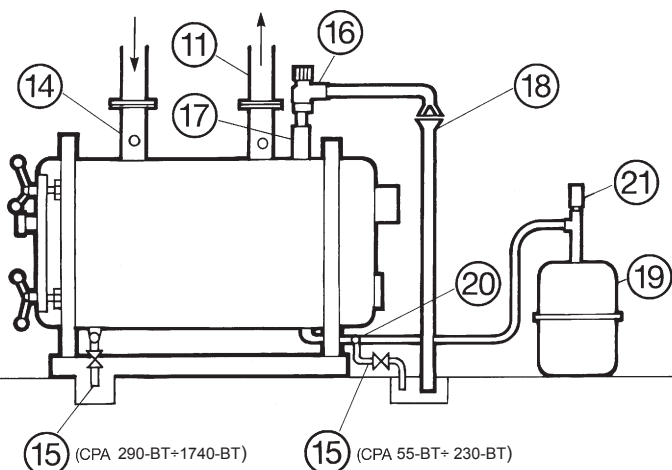
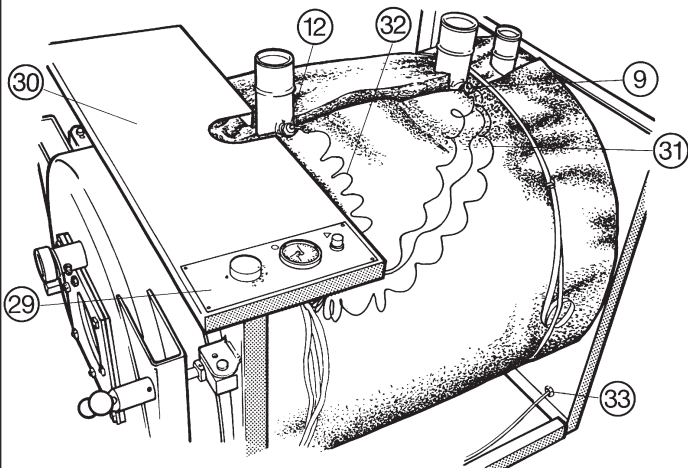


Fig. 13



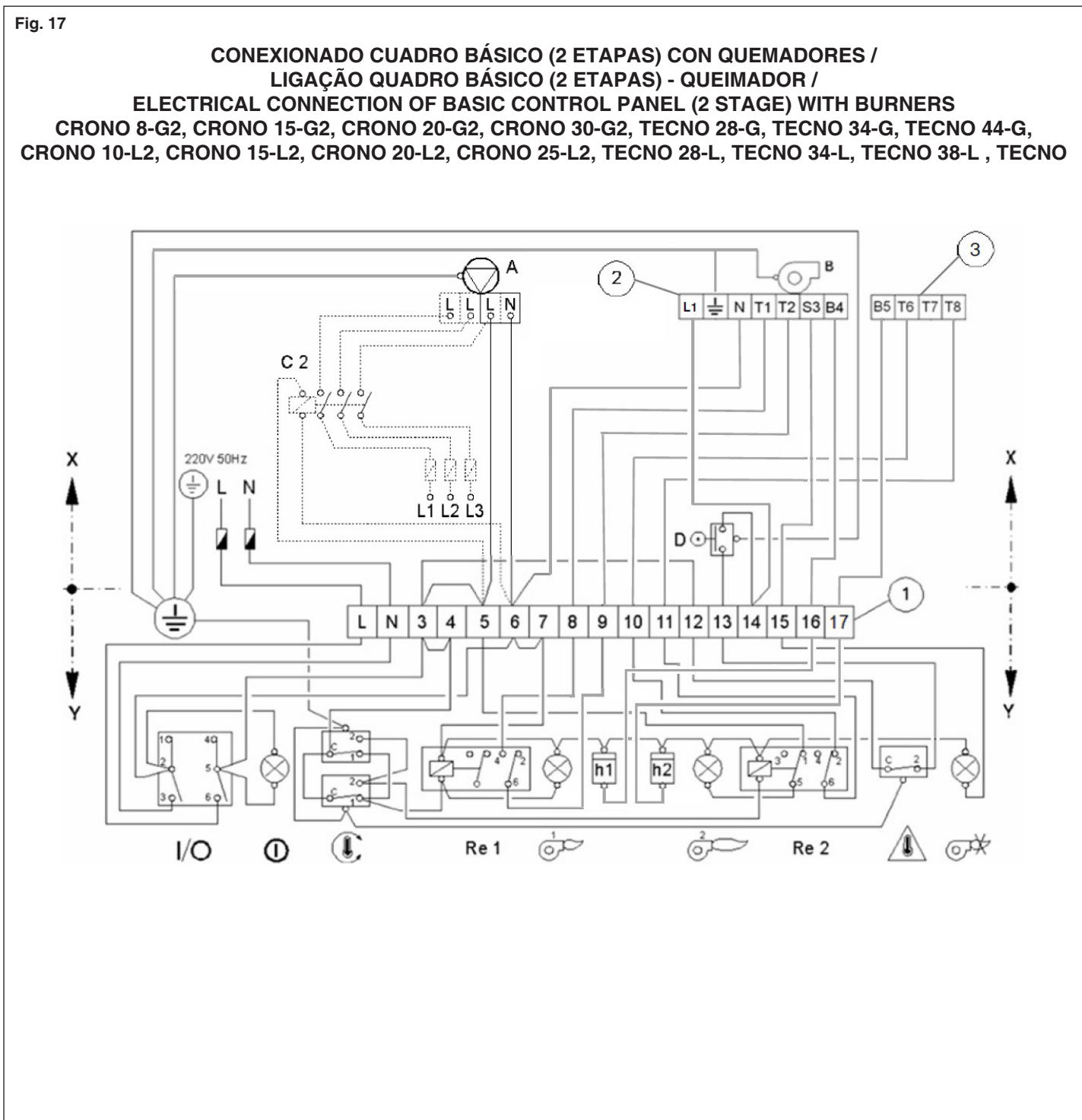
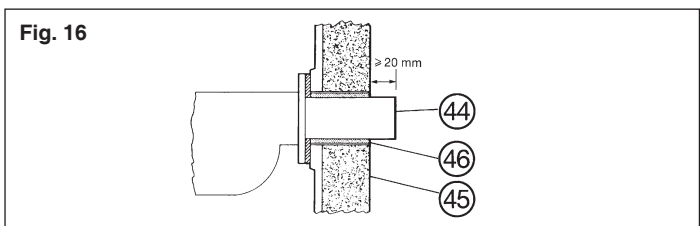
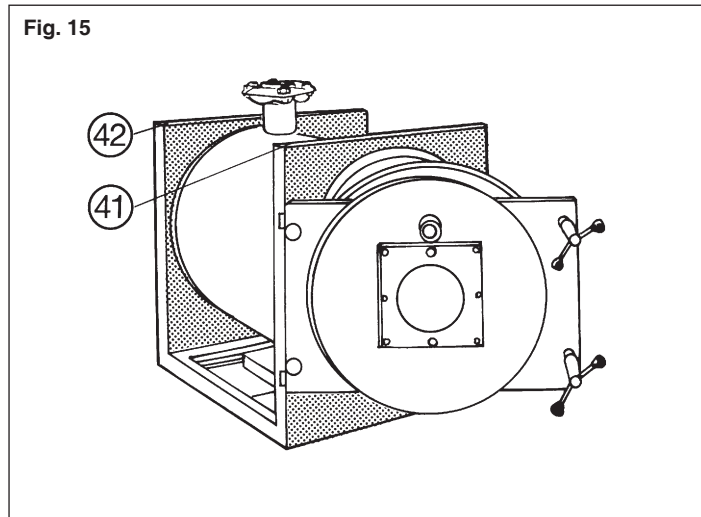
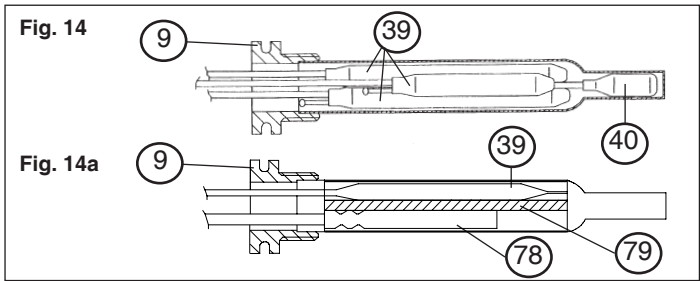


Fig. 18

**CONEXIONADO CUADRO BÁSICO (2 ETAPAS) CON QUEMADORES/  
LIGAÇÃO QUADRO BÁSICO (2 ETAPAS) - QUEIMADOR/  
ELECTRICAL CONNECTION OF BASIC CONTROL PANEL (2 STAGE) WITH BURNERS  
TECNO 50-G ,TECNO 50-L**

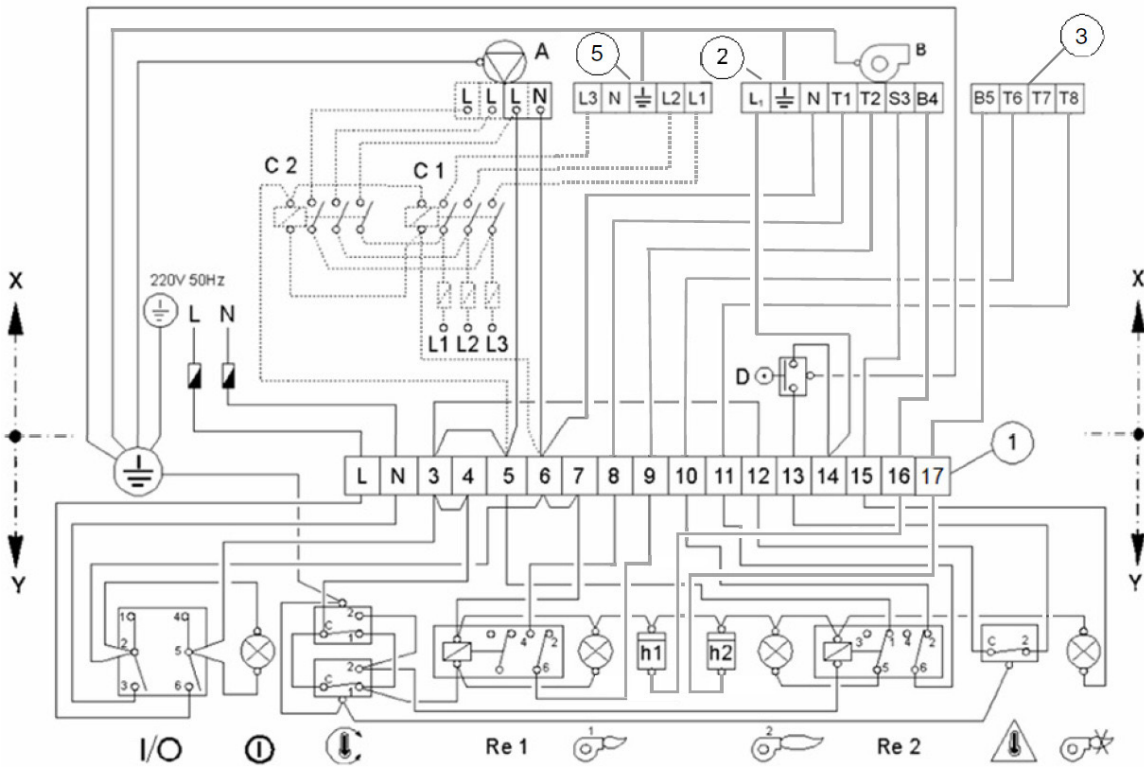
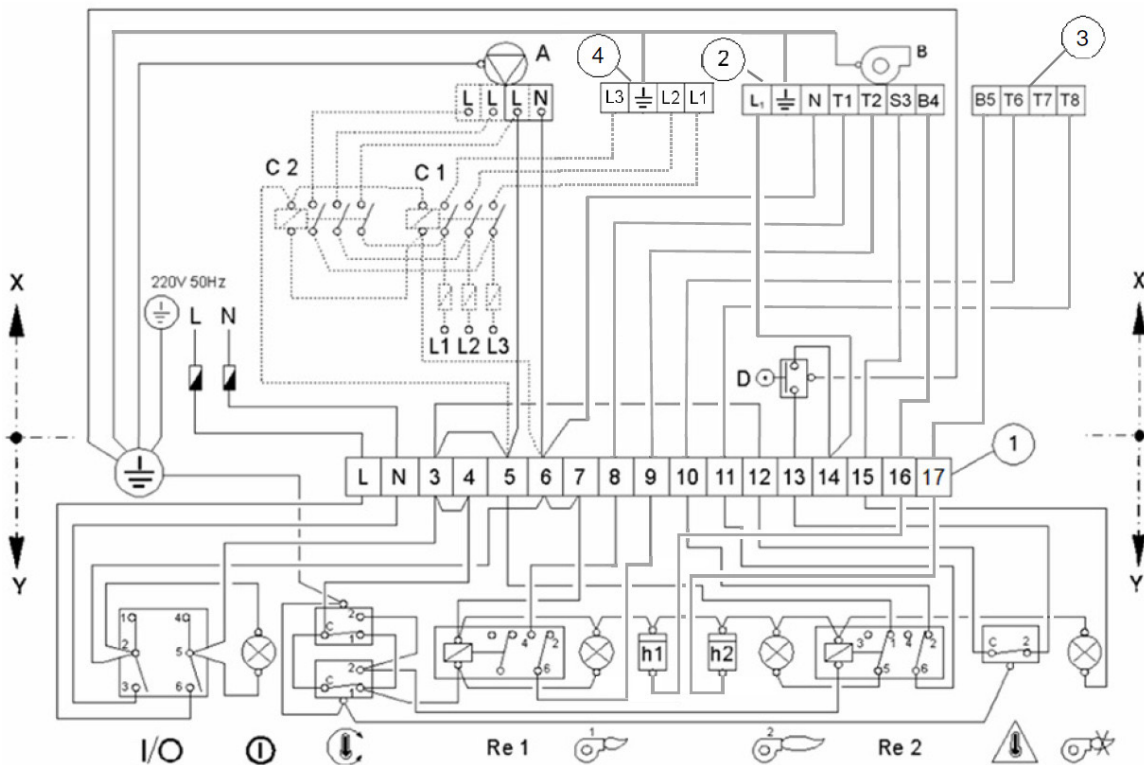
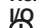






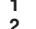
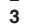


Fig. 19

**CONEXIONADO CUADRO BÁSICO (2 ETAPAS) CON QUEMADORES/  
LIGAÇÃO QUADRO BÁSICO (2 ETAPAS) - QUEIMADOR/  
ELECTRICAL CONNECTION OF BASIC CONTROL PANEL (2 STAGE) WITH BURNERS  
TECNO 70-G, TECNO 100-G, TECNO 130-G,  
TECNO 70-L, TECNO 100-L, TECNO 130-L, TECNO 190-L**








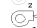

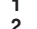
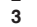
## Fig. 20 Leyenda esquemas Fig. 17 ÷ 19

<b>A</b>	: Circulador
<b>B</b>	: Quemador
<b>C1</b>	: Contactor alimentación quemador trifásico (no suministrado)
<b>C2</b>	: Contactor alimentación circulador trifásico (no suministrado)
<b>D</b>	: Interruptor puerta (7)*
<b>T1-T2</b>	: Bornes de control de 1ª llama
<b>T6-T8</b>	: Bornes de control de 2ª llama
<b>Re1</b>	: Relé de control de 1ª llama
<b>Re2</b>	: Relé de control de 2ª llama
	: Interruptor general (8)*
	: Piloto indicador de tensión (64)*
	: Termostato de seguridad (35)*
	: Termostatos de regulación de 1ª y 2ª llama (34)*
	: Contador horas funcionamiento 1ª llama (68)*
	: Contador horas funcionamiento 2ª llama (69)*
	: Piloto funcionamiento 1ª llama (65)*
	: Piloto funcionamiento 2ª llama (66)*
	: Piloto bloqueo quemador (67)*
<b>1</b>	: Regleta Cuadro Control Caldera
<b>2</b>	: Conector quemador 7 terminales
<b>3</b>	: Conector quemador 4 terminales
<b>4</b>	: Regleta conexiones quemador
<b>5</b>	: Conector quemador 5 terminales
<b>X - X</b>	á Conexionado a efectuar por el instalador
<b>Y - Y</b>	á Conexionado Cuadro Control Caldera (efectuado en fábrica)

**Nota:** En los quemadores de gas los componentes eléctricos de la Rampa de Gas, se conectarán según las instrucciones del quemador.

\* Estos componentes pueden verse en la Fig. 4.








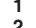
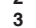
## Fig. 20 Key to layouts Fig. 17 ÷ 19

<b>A</b>	: Pump
<b>B</b>	: Burner
<b>C1</b>	: 3-phase Contactor for Burner Feed (not supplied)
<b>C2</b>	: 3-phase Contactor for Burner Feed (not supplied)
<b>D</b>	: Door Switch (7)*
<b>T1-T2</b>	: 1 st Stage (low fire) Control Terminals
<b>T6-T8</b>	: 2 nd Stage (high fire) Control Terminals
<b>Re1</b>	: 1 st Stage Control Relay
<b>Re2</b>	: 2nd Stage Control Relay
	: Main On/off Switch (8)*
	: Power "on" Indicator Lamp (64)*
	: Limit thermostat (35)*
	: 1 st & 2nd Stage Control Thermostat (34)*
	: 1 st Stage Hours Run Counter (68)*
	: 2 nd Stage Hours Run Counter (69)*
	: 1 st Stage Operating Indicator Lamp (65)*
	: 2 nd Stage Operating Indicator Lamp (66)*
	: Burner "lockout" Indicator Lamp (67)*
<b>1</b>	: Boiler Control Panel Terminal Strip
<b>2</b>	: 7 pole plug
<b>3</b>	: 4 pole plug
<b>4</b>	: Burner Terminal Strip
<b>5</b>	: 5 pole plug
<b>X - X</b>	á To be wired by the Installer.
<b>Y - Y</b>	á Boiler Control Panel Connection (factory-wired)

**Note:** In gas burners the electrical components on the gas train will be connected in accordance with the instructions for the burner.

\* These components are shown in Fig. 4.

## Fig. 20 Legenda esquemas Fig. 17 ÷ 19

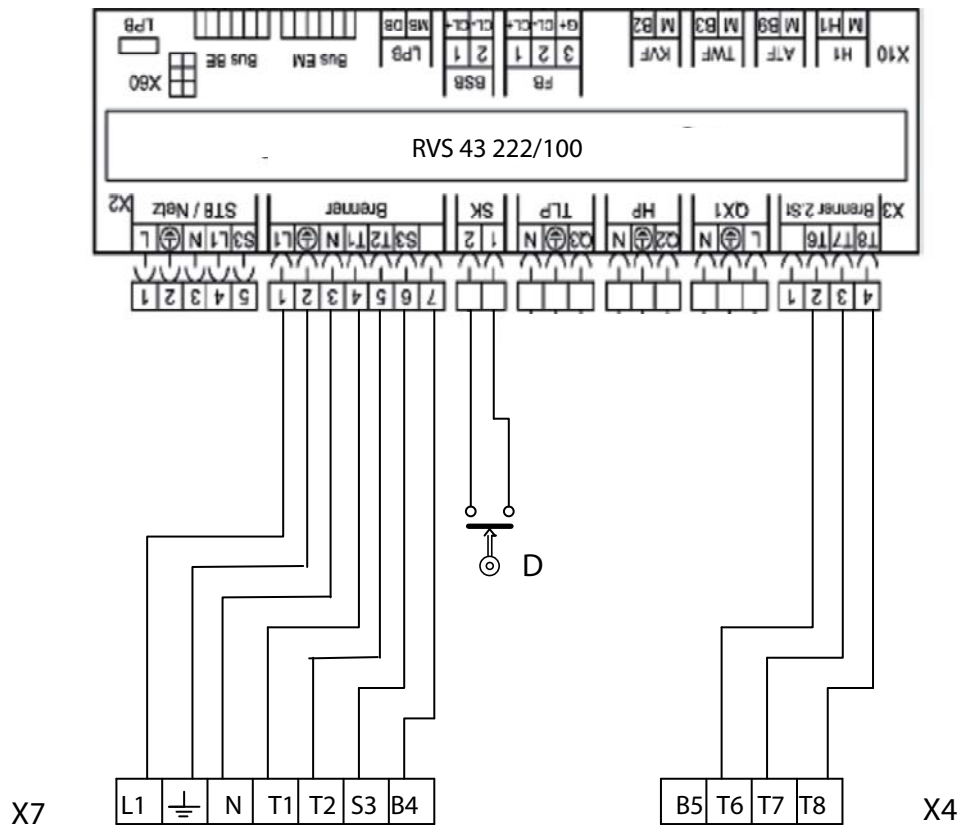
<b>A</b>	: Circulador
<b>B</b>	: Queimador
<b>C1</b>	: Contactor alimentação queimador trifásico (não fornecido)
<b>C2</b>	: Contactor alimentação circulador trifásico (não fornecido)
<b>D</b>	: Interruptor porta (7)*
<b>T1-T2</b>	: Bornes controle de 1ª chama
<b>T6-T8</b>	: Bornes controle de 2ª chama
<b>Re1</b>	: Relé controle de 1ª chama
<b>Re2</b>	: Relé controle de 2ª chama
	: Interruptor geral (8)*
	: Piloto indicador de tensão (64)*
	: Termostato de segurança (35)*
	: Termostatos regulação 1ª e 2ª chama (34)*
	: Contador horas funcionamento 1ª chama (68)*
	: Contador horas funcionamento 2ª chama (69)*
	: Piloto indicador de funcionamento 1ª chama (65)*
	: Piloto indicador de funcionamento 2ª chama (66)*
	: Piloto indicador bloqueio queimador (67)*
<b>1</b>	: Régua de terminais do quadro de controlo da caldeira
<b>2</b>	: Conector 7 contactos queimador
<b>3</b>	: Conector 4 contactos queimador
<b>4</b>	: Régua de terminais do queimador
<b>5</b>	: Conector 5 contactos queimador
<b>X - X</b>	Ligação a efetuar pelo instalador
<b>Y - Y</b>	Ligação do quadro de controlo da caldeira (efetuado em fabrica)

**Nota:** Nos queimadores de gás os componentes elétricos da linha de gás ligam-se segundo as instruções do queimador.

\* Estes componentes podem ser visualizados na Fig. 4.

Fig. 21

**CONEXIONADO CUADRO KSF CON QUEMADORES DE UNA Y DOS ETAPAS/  
LIGAÇÃO QUADRO KSF - QUEIMADORES DE 1 e 2 ETAPAS/  
KSF CONTROL PANEL WIRING WITH ONE OR TWO STAGE BURNER  
CRONO-L, CRONO-L2, CRONO-G, CRONO-G2, TECNO-L, TECNO-G**



**Notas:**

- Conectores y cables conexión quemador suministrados con el propio cuadro KSF
- Para quemadores de 1 etapa solo se utilizará el cable y conector X7
- Configurar parámetro 5770 para quemador de 1 o 2 etapas, según corresponda
- D: Interruptor puerta. Cualquier otro elemento de seguridad, debe conectarse en serie con dicho interruptor.

**Notas:**

- Conectores e cabos de ligação ao queimador fornecidos com o próprio quadro KSF
- Para queimador de 1 etapa só se utilizará o cabo e conector X7
- Configurar parâmetro 5770 para queimador de 1 ou 2 etapas, conforme corresponda
- D: Interruptor porta. Qualquer outro elemento de segurança deve ligar-se em série com o referido interruptor

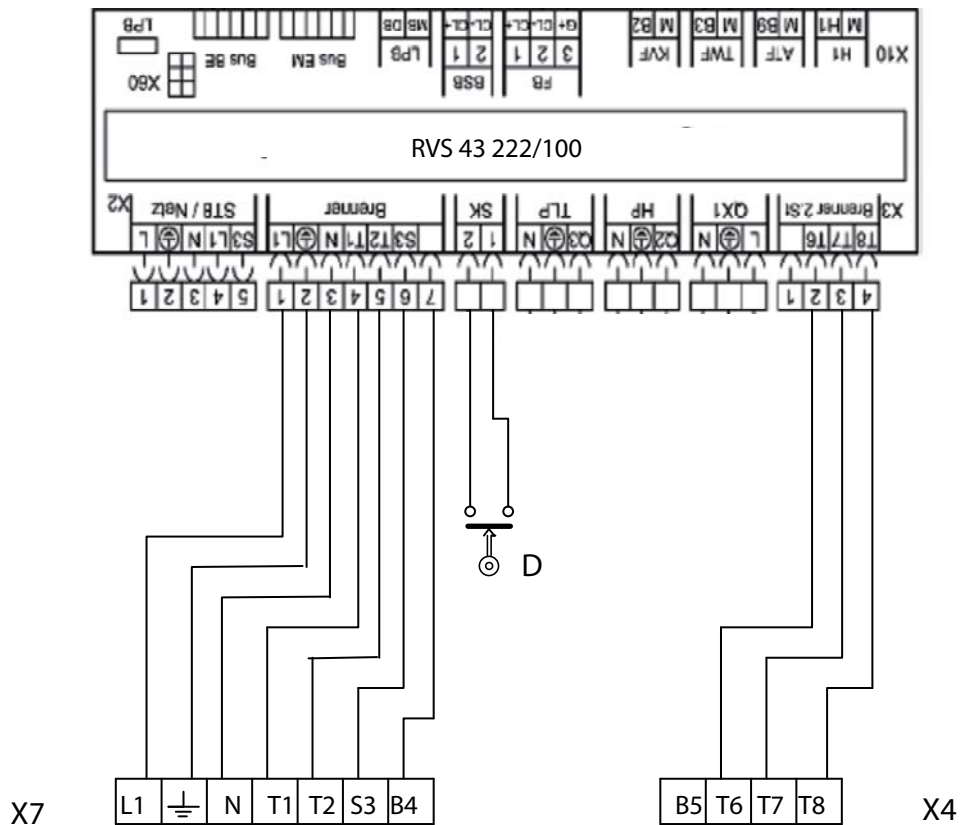
**Notes:**

- Connectors and burner connection cables, supplied with the KSF control panel
- Only X7 connector must be used with one stage burner
- Set 5770 parameter according to one or two stage burner operation
- D: Door safety switch. Any other safety component must be connected in series with the door switch



Fig. 22

**CONEXIONADO CUADRO KSF CON QUEMADORES MODULANTES /  
LIGAÇÃO QUADRO KSF - QUEIMADORES MODULANTES/  
KSF CONTROL PANEL WIRING WITH MODULATING BURNER  
CRONO 8-GM, CRONO 15-GM, CRONO 20-GM, TECNO 34-GM, TECNO 44-GM**



**Notas:**

- Conectores y cables conexión quemador suministrados con el propio cuadro KSF
- Configurar parámetro 5770 para quemador modulante.
- El sistema no requiere de Kit de modulación ni regulador RWF 40
- D: Interruptor puerta. Cualquier otro elemento de seguridad, debe conectarse en serie con dicho interruptor.
- Se aconseja ajustar parámetro 2233 a 15; parámetro 2234 a 20; parámetro 2235 a 2,5 y parámetro 2232 al tiempo de accionamiento del servomotor en segundos (entre 24 y 42 dependiendo del modelo. Ver instrucciones del quemador)

**Notas:**

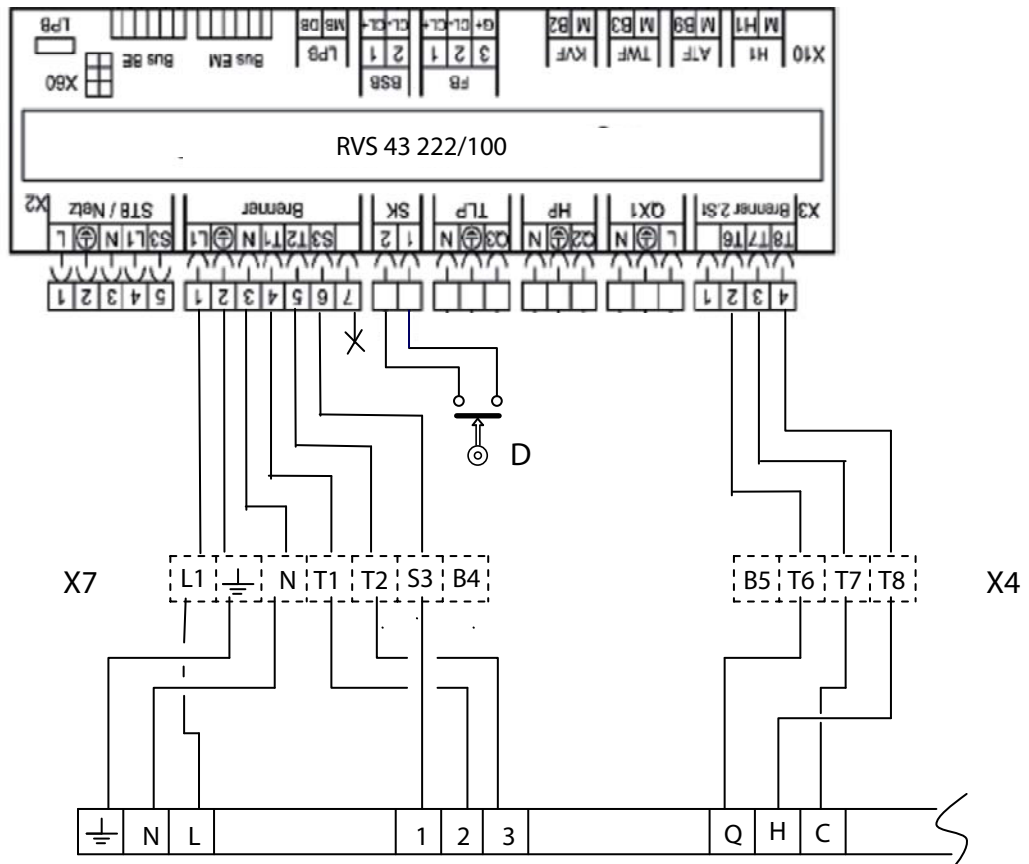
- Conectores e cabos de ligação ao queimador fornecidos com o próprio quadro KSF
- Configurar parâmetro 5770 para queimador modulante.
- O sistema não requer kit de modulação nem regulador RWF 40
- D: Interruptor porta. Qualquer outro elemento de segurança deve ligar-se em série com o referido interruptor.
- Ajustar os parâmetros 2233 à 15; 2234 à 20; 2235 à 2,5 e 2232 ao tempo de acionamento do servomotor ( entre 24 e 42 segundos dependendo do modelo queimador. Ver instruções do queimador)

**Notes:**

- Connectors and burner connection cables, supplied with the KSF control panel
- Set 5770 parameter according to modulating burner operation
- Neither modulation Kit nor RWF 40 temperature controller is needed
- D: Door safety switch. Any other safety component must be connected in series with the door switch
- We suggest to set parameter 2233 to 15; parameter 2234 to 20; parameter 2235 to 2,5 and parameter 2232 to the running time of the servomotor (between 24 and 42 seconds depending of the model. See burner instructions manual)

Fig. 23

**CONEXIONADO CUADRO KSF CON QUEMADORES MODULANTES /  
LIGAÇÃO QUADRO KSF - QUEIMADORES MODULANTES/  
KSF CONTROL PANEL WIRING WITH MODULATING BURNER  
TECNO 28-GM, TECNO 38-GM, TECNO 50-GM, TECNO 70-GM,  
TECNO 100-GM, TECNO 130-GM, TECNO 190-GM,  
TECNO 50-LM, TECNO 70-LM, TECNO 100-LM, TECNO 130-LM, TECNO 190-LM**



MB  
Regleta quemador  
Régua quemador  
Burner terminal strip

**Notas:**

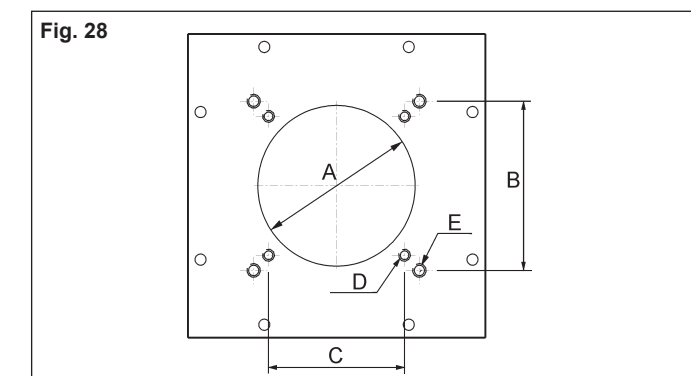
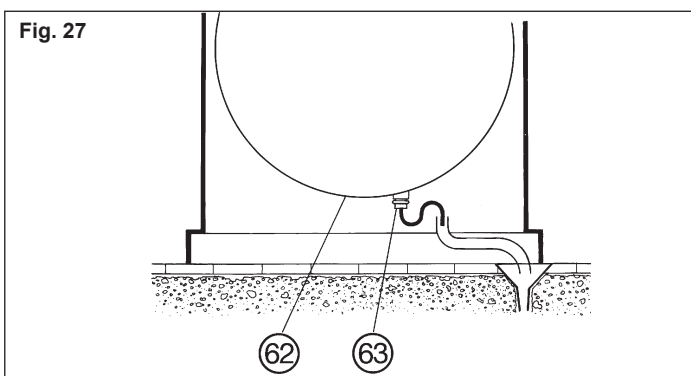
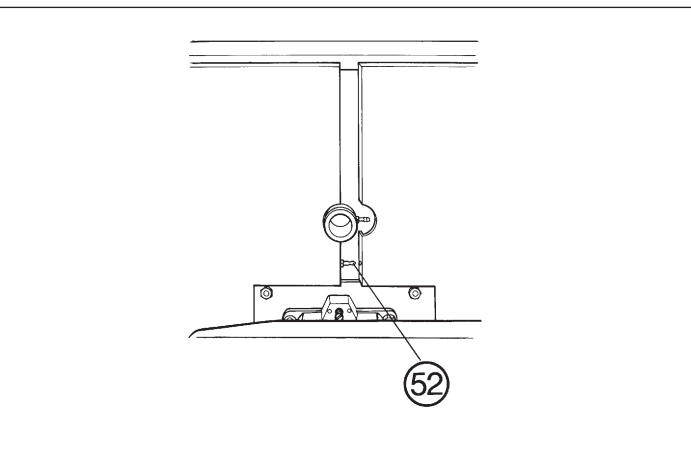
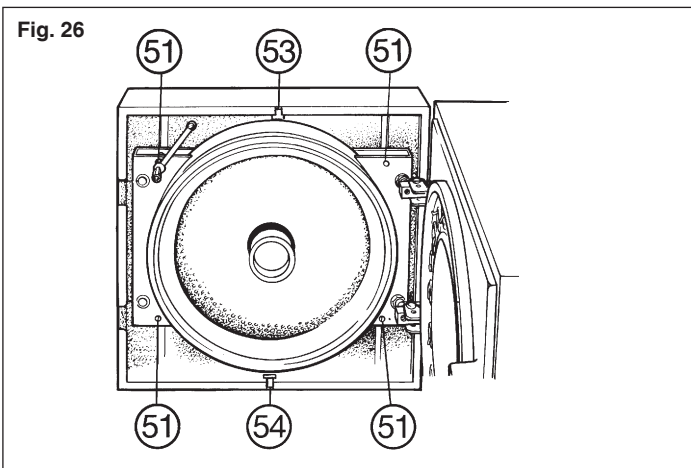
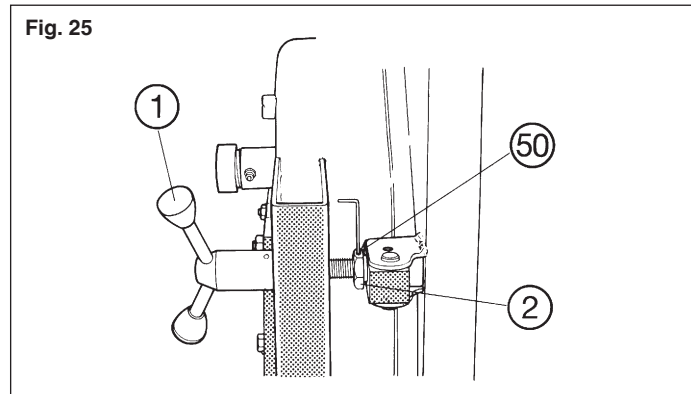
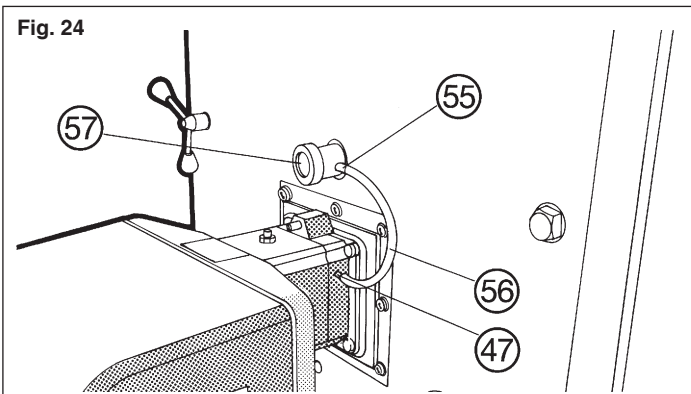
- Eliminar conectores X7 y X4 suministrados con el cuadro y realizar el conexionado como se indica.
- Configurar parámetro 5770 para quemador modulante.
- El sistema no requiere de Kit de modulación ni regulador RWF 40
- D: Interruptor puerta. Cualquier otro elemento de seguridad, debe conectarse en serie con dicho interruptor.
- Se aconseja ajustar parámetro 2233 a 15; parámetro 2234 a 20; parámetro 2235 a 2,5 y parámetro 2232 al tiempo de accionamiento del servomotor en segundos (entre 24 y 42 dependiendo del modelo. Ver instrucciones del quemador)

**Notas:**

- Eliminar conectores X7 y X4 fornecidos com o quadro e realizar as ligações como se indica.
- Configurar parâmetro 5770 para queimador modulante.
- O sistema não requer kit de modulação nem regulador RWF 40
- D: Interruptor porta. Qualquer outro elemento de segurança deve ligar-se em série com o referido interruptor.
- Ajustar os parâmetros 2233 to 15; 2234 to 20; 2235 to 2,5 e 2232 ao tempo de acionamento do servomotor ( entre 24 e 42 segundos dependendo do modelo queimador. Ver instruções do queimador)

**Notes:**

- Get rid of the X4 and X7 connectors and make the connections as shown
- Set 5770 parameter according to modulating burner operation
- Neither modulation Kit nor RWF 40 temperature controller is needed
- D: Door safety switch. Any other safety component must be connected in series with the door switch.
- We suggest to set parameter 2233 to 15; parameter 2234 to 20; parameter 2235 to 2,5 and parameter 2232 to the running time of the servomotor (between 24 and 42 seconds depending of the model. See burner instructions manual)



Modelo CPA	ØA	B	C	D	E
55-BT	135	138	116	M8	M8
80-BT	135	138	116	M8	M8
115-BT	135	138	116	M8	M8
150-BT	135	138	116	M8	M8
185-BT	135	138	116	M8	M8
230-BT	155	158	130	M8	M10
290-BT	155	158	130	M8	M10
345-BT	155	158	130	M8	M10
395-BT	155	158	130	M8	M10
465-BT	185	195	160	M10	M12
580-BT	185	195	160	M10	M12
695-BT	185	195	160	M10	M12
795-BT	185	195	160	M10	M12
930-BT	195	230	-	-	M12
1045-BT	195	230	-	-	M12
1275-BT	195	230	-	-	M12
1510-BT	230	255	210	M12	M16
1740-BT	230	255	210	M12	M16

Tab. 1

		CPA 55-BT	CPA 80-BT	CPA 115-BT	CPA 150-BT	CPA 185-BT	CPA 230-BT
Combustibles	Gasóleo C, PCI=10.200 Kcal/Kg; viscosidad máx 7 mm <sup>2</sup> /s ; Gas Natural, PCI=9.300 Kcal/Nm <sup>3</sup> ; Gas Propano, PCI=22.300 Kcal/Nm <sup>3</sup>						
Potencia útil nominal	kW	55	80	115	150	185	230
Consumo calorífico	kW	60,4	87,8	125,8	164,1	201,7	250,0
Rendimiento útil al 100% de la carga y Temp. Media 70°C	%	91,0	91,1	91,4	91,4	91,7	92,0
Rendimiento útil al 30% de la carga y Temp. Media 40°C	%	91,7	92,0	92,0	92,3	92,2	92,8
Capacidad de agua caldera	L	115	130	150	170	180	195
Presión máxima de servicio	bar	5	5	5	5	5	5
Campo de regulación de temperatura	°C	50-90	50-90	50-90	50-90	50-90	50-90
Consumo combustible							
Gasóleo	Kg/h	5,09	7,40	10,61	13,84	17,01	21,08
Gas Natural	Nm <sup>3</sup> /h	5,59	8,12	11,63	15,17	18,65	23,12
Gas Propano	Nm <sup>3</sup> /h	2,33	3,39	4,85	6,33	7,78	9,64
Humos (1):							
Sistema de evacuación		B23	B23	B23	B23	B23	B23
Caudal másico de humos combustible Gasóleo	kg/s	0,025	0,037	0,053	0,069	0,085	0,105
Caudal másico de humos combustible Gas	kg/s	0,027	0,040	0,057	0,074	0,092	0,114
Resistencia circuito humos caldera	mbar	0,4	0,4	0,8	1,2	1,6	20,0
Temperatura salida humos	°C	180	178	175	178	175	170
Volumen cámara de combustión	m <sup>3</sup>	0,097	0,112	0,132	0,179	0,198	0,220
Presión en base chimenea	mbar	≤0	≤0	≤0	≤0	≤0	≤0
Pérdida de carga circuito de agua caldera:							
con DT=10°C	mbar	18,0	23,5	30,3	27,0	37,1	47,2
con ΔDT=20°C	mbar	4,5	5,9	7,6	6,7	9,3	11,8
Quemador BAXI recomendado para Gasóleo (no suministrado)							
Funcionamiento 1 etapa		Crono 10-L	Crono 10-L	Crono 15-L	Crono 20-L	-	-
Funcionamiento 2 etapas		Crono 10-L2	Crono 10-L2	Crono 15-L2	Crono 20-L2	Crono 25-L2	Tecno 34-L
Funcionamiento Modulante		-	-	-	-	-	-
Boquilla recomendada Delavan W	GPH	1,25 - 60°	1,75 - 60°	2,50 - 60°	3,00 - 60°	2 x 2,00 - 60°	2 x 2,50 - 60°
Quemador BAXI recomendado para Gas (no suministrado)							
Funcionamiento 1 etapa		Crono 8-G	Crono 15-G	Crono 15-G	Crono 15-G	Crono 20-G	-
Funcionamiento 2 etapas		Crono 8-G2	Crono 15-G2	Crono 15-G2	Crono 15-G2	Crono 20-G2	Crono 30-G2
Funcionamiento Modulante		Crono 8-GM	Crono 15-GM	Crono 15-GM	Crono 15-GM	Crono 20-GM	Tecno 34-GM
Caudal de agua a potencia nominal							
con ΔDT=10°C	m <sup>3</sup> /h	4,73	6,88	9,89	12,90	15,91	19,78
con DT=20°C	m <sup>3</sup> /h	2,37	3,44	4,95	6,45	7,96	9,89
Nivel de ruido (3) (4)							
Combustible Gasóleo	dB(A)	61	61	64	64	71	70
Combustible Gas	dB(A)	62	66	66	66	71	70
Pérdidas al paro con ΔT=30 °K	W	430	495	570	635	705	770
Peso	Kg	250	285	330	385	425	465
Temperatura min. de retorno en combustible Gasóleo/Gas (2)	°C	37 / 40					
Emisiones (1),(4):							
Combustible Gasóleo NOx / CO	mg/kWh	<180 / <70					<160 / <60
Combustible Gas NOx / CO	mg/kWh	<75 / <20					<110 / <20
Alimentación eléctrica cuadro control caldera		monofásica 230 V (+10%-15%) - 50 Hz					
Grado de protección eléctrica		IP20					

(1) A potencia nominal, exceso de aire de 20%, temp. media agua caldera 70°C y temp. ambiente 25°C

(2) Quemador 2 etapas con primera etapa ajustada al 50% de la nominal o modulante 50-100%. Ver mas detalles en el apartado "Prevención de condensaciones".

(3) Presión sonora medida a 1m de distancia frente a la caldera

(4) Con quemador BAXI recomendado

Tab. 1

		CPA 290-BT	CPA 345-BT	CPA 395-BT	CPA 465-BT	CPA 580-BT	CPA 695-BT
<b>Combustibles</b>		Gasóleo C, PCI=10.200 Kcal/Kg; viscosidad máx 7 mm <sup>2</sup> /s ; Gas Natural, PCI=9.300 Kcal/Nm <sup>3</sup> ; Gas Propano, PCI=22.300 Kcal/Nm <sup>3</sup>					
<b>Potencia útil nominal</b>	kW	290	345	395	465	580	695
<b>Consumo calorífico</b>	kW	315,2	374,6	427,9	504,3	627,7	752,9
<b>Rendimiento útil al 100% de la carga y Temp. Media 70°C</b>	%	92,0	92,1	92,3	92,2	92,4	92,3
<b>Rendimiento útil al 30% de la carga y Temp. Media 40°C</b>	%	93,0	93,1	93,0	93,2	93,2	93,1
<b>Capacidad de agua caldera</b>	L	272	297	311	453	503	689
<b>Presión máxima de servicio</b>	bar	5	5	5	5	5	5
<b>Campo de regulación de temperatura</b>	°C	50-90	50-90	50-90	50-90	50-90	50-90
<b>Consumo combustible</b>							
Gasóleo	Kg/h	26,58	31,58	36,08	42,52	52,92	63,48
Gas Natural	Nm <sup>3</sup> /h	29,15	34,64	39,57	46,63	58,05	69,62
Gas Propano	Nm <sup>3</sup> /h	12,16	14,45	16,50	19,45	24,21	29,04
<b>Humos (1):</b>							
Sistema de evacuación		B23	B23	B23	B23	B23	B23
Caudal másico de humos combustible Gasóleo	kg/s	0,132	0,157	0,179	0,211	0,263	0,315
Caudal másico de humos combustible Gas	kg/s	0,143	0,170	0,194	0,229	0,285	0,342
Resistencia circuito humos caldera	mbar	2,5	2,8	3,2	3,5	4,1	4,6
Temperatura salida humos	°C	172	172	170	172	170	170
Volumen cámara de combustión	m <sup>3</sup>	0,290	0,328	0,353	0,421	0,486	0,620
Presión en base chimenea	mbar	≤0	≤0	≤0	≤0	≤0	≤0
<b>Pérdida de carga circuito de agua caldera:</b>							
con DT=10°C	mbar	42,7	56,2	74,2	58,5	78,7	60,7
con ΔDT=20°C	mbar	10,7	14,0	18,5	14,6	19,7	15,2
<b>Quemador BAXI recomendado para Gasóleo (no suministrado)</b>							
Funcionamiento 2 etapas		Tecno 34-L	Tecno 44-L	Tecno 50-L	Tecno 50-L	Tecno 70-L	Tecno 70-L
Funcionamiento Modulante		-	-	Tecno 50-LM	Tecno 50-LM	Tecno 70-LM	Tecno 70-LM
<b>Boquilla recomendada en quemadores Gasóleo</b>							
Funcionamiento 2 etapas, Delavan W	GPH	2 x 3,50 - 60°	2 x 4,00 - 60°	2 x 4,50 - 60°	2 x 5,50 - 60°	2 x 6,50 - 60°	2 x 8,50 - 60°
Funcionamiento modulante, Bergonzo A3	Kg/h	-	-	50 - 45°	60 - 45°	60 - 45°	70 - 45°
<b>Quemador BAXI recomendado para Gas (no suministrado)</b>							
Funcionamiento 2 etapas		Crono 30-G2	Tecno 44-G	Tecno 44-G	Tecno 50-G	Tecno 70-G	Tecno 70-G
Funcionamiento Modulante		Tecno 34-GM	Tecno 44-GM	Tecno 44-GM	Tecno 50-GM	Tecno 70-GM	Tecno 70-GM
<b>Caudal de agua a potencia nominal</b>							
con DT=10°C	m <sup>3</sup> /h	24,94	29,67	33,97	39,99	49,88	59,77
con ΔT=20°C	m <sup>3</sup> /h	12,47	14,84	16,99	20,00	24,94	29,89
<b>Nivel de ruido (3) (4)</b>							
Combustible Gasóleo	dB(A)	70	72	75	75	75	75
Combustible Gas	dB(A)	70	72	72	72	75	75
<b>Pérdidas al paro con ΔT=30 °K</b>	W	840	905	980	1040	1155	1270
<b>Peso</b>	Kg	588	645	695	835	940	1180
<b>Temperatura min. de retorno en combustible Gasóleo/Gas (2)</b>	°C	37 / 40					
<b>Emisiones (1),(4):</b>							
Combustible Gasóleo NOx / CO	mg/kWh	<180 / <70					
Combustible Gas NOx / CO	mg/kWh	<120 / <40					
<b>Alimentación eléctrica cuadro control caldera</b>		monofásica 230 V (+10%-15%) - 50 Hz					
<b>Grado de protección eléctrica</b>		IP20					

(1) A potencia nominal, exceso de aire de 20%, temp. media agua caldera 70°C y temp. ambiente 25°C

(2) Quemador 2 etapas con primera etapa ajustada al 50% de la nominal o modulante 50-100%. Ver mas detalles en el apartado "Prevención de condensaciones".

(3) Presión sonora medida a 1m de distancia frente a la caldera

(4) Con quemador BAXI recomendado

Tab. 1

		CPA 795-BT	CPA 930-BT	CPA 1045-BT	CPA 1275-BT	CPA 1510-BT	CPA 1740-BT
<b>Combustibles</b>		Gasóleo C, PCI=10.200 Kcal/Kg; viscosidad máx 7 mm <sup>2</sup> /s ; Gas Natural, PCI=9.300 Kcal/Nm <sup>3</sup> ; Gas Propano, PCI=22.300 Kcal/Nm <sup>3</sup>					
<b>Potencia útil nominal</b>	kW	795	930	1045	1275	1510	1740
<b>Consumo calorífico</b>	kW	860,4	1006,5	1129,7	1378,4	1634,2	1881,1
<b>Rendimiento útil al 100% de la carga y Temp. Media 70°C</b>	%	92,4	92,4	92,5	92,5	92,4	92,5
<b>Rendimiento útil al 30% de la carga y Temp. Media 40°C</b>	%	93,4	93,4	93,5	93,5	93,6	93,5
<b>Capacidad de agua caldera</b>	L	726	966	1005	1106	1640	1739
<b>Presión máxima de servicio</b>	bar	5	5	5	5	5	5
<b>Campo de regulación de temperatura</b>	°C	50-90	50-90	50-90	50-90	50-90	50-90
<b>Consumo combustible</b>							
Gasóleo	Kg/h	72,54	84,86	95,25	116,22	137,79	158,60
Gas Natural	Nm <sup>3</sup> /h	79,56	93,07	104,47	127,46	151,12	173,95
Gas Propano	Nm <sup>3</sup> /h	33,18	38,82	43,57	53,16	63,02	72,54
<b>Humos (1):</b>							
Sistema de evacuación		B23	B23	B23	B23	B23	B23
Caudal másico de humos combustible Gasóleo	kg/s	0,360	0,422	0,473	0,577	0,685	0,788
Caudal másico de humos combustible Gas	kg/s	0,391	0,457	0,513	0,626	0,742	0,855
Resistencia circuito humos caldera	mbar	5,0	5,8	6,0	6,8	7,2	7,8
Temperatura salida humos	°C	170	170	170	170	172	170
Volumen cámara de combustión	m <sup>3</sup>	0,685	0,829	0,885	1,010	1,290	1,403
Presión en base chimenea	mbar	≤0	≤0	≤0	≤0	≤0	≤0
<b>Pérdida de carga circuito de agua caldera:</b>							
con DT=10°C	mbar	78,7	72,0	90,0	114,7	94,5	121,5
con DT=20°C	mbar	19,7	18,0	22,5	28,6	23,6	30,3
<b>Quemador BAXI recomendado para Gasóleo (no suministrado)</b>							
Funcionamiento 2 etapas		Tecno 100-L	Tecno 100-L	Tecno 100-L	Tecno 130-L	Tecno 190-L	Tecno 190-L
Funcionamiento Modulante		Tecno 100-LM	Tecno 100-LM	Tecno 100-LM	Tecno 130-LM	Tecno 190-LM	Tecno 190-LM
<b>Boquilla recomendada en quemadores Gasóleo</b>							
Funcionamiento 2 etapas, Delavan W	GPH	2 x 9,00 - 60°	2 x 10,50 - 60°	2 x 12,00 - 60°	2 x 14,00 - 60°	2 x 17,00 - 60°	2 x 19,00 - 60°
Funcionamiento modulante, Bergonzo A3	Kg/h	80 - 45°	90 - 45°	100 - 45°	130 - 45°	150 - 45°	170 - 45°
<b>Quemador BAXI recomendado para Gas (no suministrado)</b>							
Funcionamiento 2 etapas		Tecno 100-G	Tecno 100-G	Tecno 100-G	Tecno 130-G	-	-
Funcionamiento Modulante		Tecno 100-GM	Tecno 100-GM	Tecno 100-GM	Tecno 130-GM	Tecno 190-GM	Tecno 190-GM
<b>Caudal de agua a potencia nominal</b>							
con DT=10°C	m <sup>3</sup> /h	68,37	79,98	89,87	109,65	129,86	149,64
con DT=20°C	m <sup>3</sup> /h	34,19	39,99	44,94	54,83	64,93	74,82
<b>Nivel de ruido (3) (4)</b>							
Combustible Gasóleo	dB(A)	77	77	77	78	84	84
Combustible Gas	dB(A)	77	77	77	78	81	81
<b>Pérdidas al paro con ΔT=30 °K</b>	W	1380	1485	1595	1700	1805	1920
<b>Peso</b>	Kg	1295	1460	1610	1790	2235	2466
<b>Temperatura min. de retorno en combustible Gasóleo/Gas (2)</b>	°C	37 / 40					
<b>Emisiones (1),(4):</b>							
Combustible Gasóleo NOx / CO	mg/kWh	<190 / <80					
Combustible Gas NOx / CO	mg/kWh	<135 / <40					
<b>Alimentación eléctrica cuadro control caldera</b>		monofásica 230 V (+10%-15%) - 50 Hz					
<b>Grado de protección eléctrica</b>		IP20					

(1) A potencia nominal, exceso de aire de 20%, temp. media agua caldera 70°C y temp. ambiente 25°C

(2) Quemador 2 etapas con primera etapa ajustada al 50% de la nominal o modulante 50-100%. Ver mas detalles en el apartado "Prevención de condensaciones".

(3) Presión sonora medida a 1m de distancia frente a la caldera

(4) Con quemador BAXI recomendado

**PARÁMETROS TÉCNICOS ErP (\*)**  
**PARAMETROS TÉCNICOS ErP (\*)**  
**TECHNICAL PARAMETERS ErP (\*)**

<b>BAXI - CPA-BT</b>			<b>55</b>	<b>80</b>	<b>115</b>	<b>150</b>	<b>185</b>	<b>230</b>	<b>290</b>	<b>345</b>	<b>395</b>
Caldera de Condensación Caldeira de Condensação Condensing Boiler			No Não No								
Caldera de Baja Temperatura (2) Caldeira de Baixa Temperatura (2) Low temperature Boiler (2)			Si Sim Yes								
Caldera B1 Caldeira B1 B1 Boiler			No Não No								
Aparato de calefacción de cogeneración Aquecedor de ambiente de cogeração Cogeneration space heater			No Não No								
Calefactor combinado Aquecedor combinado Combination heater			No Não No								
<b>Potencia calorífica nominal</b> <b>Potência calorífica nominal</b> <b>Rated heat output</b>	Prated	kW	55	80	115	150	185	230	290	345	395
Potencia útil al 100% de la potencia nominal y régimen de alta temperatura (1) Potência útil à 100% da potência nominal e em regime de alta temperatura (1) Useful heat output at rated heat output and high temperature regime (1)	P <sub>d</sub>	kW	55	80	115	150	185	230	290	345	395
Potencia útil al 30% de la potencia nominal y régimen de baja temperatura (2) Potência útil à 30% da potência nominal e em regime de baixa temperatura (2) Useful heat output at 30% of rated heat output and low temperature regime (2)	P <sub>l</sub>	kW	16,6	24,2	34,7	45,4	55,8	69,6	87,9	104,6	119,4
<b>Rendimiento estacional de calefacción (Gasóleo / Gas)</b> <b>Eficiência energética do aquecimento ambiente sazonal (Gasóleo / Gás)</b> <b>Seasonal space heating energy efficiency (Oil / Gas)</b>	η <sub>s</sub>	%	82 / 78	-	-	-	-	-	-	-	-
Rendimiento útil al 100% de la potencia nominal y régimen de alta temperatura (1) (Gasóleo / Gas) Rendimento útil à 100% da potência nominal e em regime de alta temperatura (1) (Gasóleo / Gás) Useful efficiency at rated heat output and high temperature regime (1) (Oil / Gas)	η <sub>d</sub>	%	85,8 / 82	85,9 / 82,1	86,2 / 82,3	86,2 / 82,3	86,5 / 82,6	86,8 / 82,6	86,8 / 82,9	86,9 / 83,0	87,1 / 83,2
Rendimiento útil al 30% de la potencia nominal y régimen de baja temperatura (2) (Gasóleo / Gas) Rendimento útil à 30% da potência nominal e em regime de baixa temperatura (2) (Gasóleo / Gás) Useful efficiency at 30% of rated heat output and low temperature regime (2) (Oil / Gas)	η <sub>l</sub>	%	86,5 / 82,6	86,8 / 82,9	86,8 / 82,9	87,1 / 83,2	87,0 / 83,1	87,5 / 83,6	87,7 / 83,8	87,8 / 83,9	87,7 / 83,8
<b>Consumo de electricidad auxiliar</b> <b>Consumo de electricidade auxiliar</b> <b>Auxiliary electricity consumption</b>											
A plena carga A plena carga At full load	elmax	kW	0,180	0,350	0,350	0,350	0,530	0,450	0,450	0,700	0,700
A carga parcial A carga parcial At part load	elmin	kW	0,065	0,126	0,125	0,125	0,190	0,160	0,160	0,250	0,250
En modo de espera Em modo de vigília In standby mode	P <sub>sb</sub>	kW	0,005	0,005	0,005	0,005	0,005	0,005	0,005	0,005	0,005
<b>Otros elementos</b> <b>Outros elementos</b> <b>Other items</b>											
Pérdida de calor en modo espera Perdida de calor em modo de espera Standby heat loss	P <sub>stby</sub>	kW	0,430	0,495	0,570	0,635	0,705	0,770	0,840	0,905	0,980
Consumo de electricidad del quemador de encendido Consumo de energia do queimador de ignição Ignition burner power consumption	P <sub>ign</sub>	kW	-	-	-	-	-	-	-	-	-
Consumo de energía anual (Gasóleo / Gas) Consumo de energia anual (Gasóleo / Gás) Annual energy consumption (Oil / Gas)	Q <sub>HE</sub>	GJ	193,2 / 203,1	-	-	-	-	-	-	-	-
Nivel de potencia acústica, interiores (Gasóleo / Gas) Nível de potência sonora, interiores (Gasóleo / Gás) Sound power level, indoors (Oil / Gas)	L <sub>wa</sub>	dB	73 / 74	73 / 78	78 / 80	78 / 80	85 / 85	85 / 85	85 / 85	87 / 87	90 / 87
Emissiones de óxidos de Nitrógeno (Gasóleo / Gas) Emissões de óxidos de azoto (Gasóleo / Gás) Emissions of nitrogen oxides (Oil / Gas)	NO <sub>x</sub>	mg/kWh	150 / 36	150 / 38	155 / 60	157 / 58	157 / 65	160 / 95	160 / 95	161 / 98	165 / 95
<b>Datos de contacto</b> <b>Elementos de contacto</b> <b>Contact details</b>			Baxi Calefacción, S.L.U - Salvador Espriu, 9 Hospitalet de Llobregat								

(\*) Calderas hasta 400 kW equipadas con quemadores BAXI.  
 Caldeiras até 400 kW equipadas com queimadores BAXI.  
 Boilers up to 400 kW output with BAXI burners.

(1) Régimen de alta temperatura significa una temperatura de retorno de 60°C y una temperatura de ida de 80°C  
 O regime de alta temperatura implica uma temperatura de retorno de 60°C à entrada do aquecedor e uma temperatura de alimentação de 80°C à saída do aquecedor.  
 High temperature regime means 60°C return temperature at heater inlet and 80°C feed temperature at heater outlet

(2) Baja temperatura se refiere a una temperatura de retorno de 30°C para las calderas de condensación, 37°C para las calderas de baja temperatura y 50°C para las restantes  
 O regime de baixa temperatura implica una temperatura de retorno de 30°C para as caldeiras de condensação, de 37°C para as caldeiras de baixa temperatura e de 50°C para os outros aquecedores  
 Low temperature means for condensing boilers 30°C, for low temperature boilers 37°C and for heaters 50°C return temperature (at heater inlet)

## Características principales

La caldera CPA-BT es un generador de calor presurizado de combustión con inversión de llama de rendimiento superior al 91%.

El material base utilizado para la fabricación de esta caldera es chapa de acero. Tanto el material, como las soldaduras, forma constructiva y el dimensionado están de acuerdo con las normas existentes en la CE.

Una de las características destacables son las conexiones de Ida y Retorno que están situados en la parte superior. También es destacable la reversibilidad de la puerta que con una fácil manipulación se puede adaptar para que su apertura se efectúe hacia la derecha o a la izquierda según las necesidades de la instalación. A partir del modelo CPA 115-BT, las calderas van provistas de una compuerta de seguridad antiexplosión situada en la caja de humos. Todos los modelos van equipados con un interruptor de seguridad de apertura de puerta.

La caldera va dotada de turbuladores con forma espiral, siendo una parte inicial de acero inoxidable (excepto CPA 55-BT y 80-BT), los cuáles proporcionan la adecuada resistencia al paso de los gases de combustión para obtener un rendimiento elevado.

El cuerpo de la caldera va recubierto con un aislante de 70 mm de espesor.

Los combustibles que se pueden utilizar en estas calderas son el gasóleo o el gas, dependiendo del quemador de aire forzado utilizado. Dicho quemador, deberá ser conforme con todas las Directivas CE que le sean de aplicación y adaptarse a las condiciones de suministro y características de la caldera que se describen en este manual.

## Forma de suministro

Las calderas CPA-BT se suministran en los siguientes bultos:

### Bulto 1

Cuerpo de la caldera con los turbuladores montados en el haz tubular.

En el interior de la cámara de combustión se encuentra el aislante del cuerpo de caldera, los volantes cierre puerta con contratuerca y cepillo de limpieza.

### Bulto 2

Envolvente; dentro su embalaje se encuentra la bolsa de plástico con los tornillos que se utilizarán para la fijación de la misma, los flejes para la fijación del aislante, el visor mirilla con su junta, la vaina y los prensaestopas. En los modelos con cuadro básico de 1 y 2 etapas, éste se suministra dentro de la envolvente, incluyendo los tornillos de fijación del cuadro.

### Bulto 3

Cuadro digital KSF en los modelos solicitados con este cuadro.

## Normativa y marcado CE

Las calderas han sido diseñadas y fabricadas conforme a las siguientes normas:

- EN 303-1: Calderas con quemador de aire forzado: Terminología, requisitos generales, ensayos y marcado

- EN 303-2: Calderas con quemador de aire forzado: Requisitos especiales para calderas con quemadores de combustibles líquidos por pulverización.

- EN 304: Reglas de ensayos para calderas con quemadores de combustibles líquidos por pulverización.

- EN 303-3: Calderas de calefacción central que utilizan combustibles gaseosos. Conjunto cuerpo de caldera y de un quemador de aire forzado.

- EN 267: Quemadores de combustibles líquidos por pulverización de tipo compacto.

- EN 676: Quemadores automáticos de aire forzado para combustibles gaseosos.

- EN 226: Dimensiones de acoplamiento entre quemador y generador de calor.

Las calderas son conformes a las siguientes Directivas:

- Directiva de Rendimientos 92/42/CEE, artículos 7(2), 8 y Anexos III a V.

- Directiva de Compatibilidad Electromagnética 2014/30/UE

- Directiva de Baja Tensión 2014/35/UE

- Directiva de Equipos a Presión 2014/68/UE, artículo 4.3

- Reglamento (UE) 2016/426 sobre Aparatos de Gas

- Directiva de Ecodiseño 2009/125/CE. Reglamento (UE) Nº 813/2013, artículo 1, punto 2g. (modelos hasta 400 Kw).

La correspondiente Declaración de Conformidad y Certificados UE de la gama están disponibles en nuestra página web [www.baxi.es](http://www.baxi.es)

### Nota:

La responsabilidad del fabricante respecto al marcado CE de estas calderas, queda condicionada a la utilización del quemador de la marca BAXI indicado en los Certificados CE de la gama, o bien a la utilización de otro quemador que disponga del correspondiente marcado CE y que su campo de trabajo se adapte a las características de funcionamiento de la caldera reflejadas en estas instrucciones.

## Notas relativas a los quemadores

Las calderas con potencias inferiores a 400Kw (modelos CPA 55-BT hasta CPA 395-BT), se suministran siempre sin quemador, ya que de acuerdo al Reglamento Nº 813/2013 de la Comisión de 2/8/2013, se trata de un producto destinado a la sustitución de calderas CPA existentes en el mercado. La caldera, no obstante, viene preparada para el montaje de los quemadores de la marca BAXI recomendados en la Tabla 1. Para la utilización de cualquier otro quemador de mercado, deberán tenerse en cuentas las siguientes consideraciones:

- El quemador debe ser conforme a EN 267 (con Gasóleo) o EN 676 (con Gas) y cumplir con las Directivas que le son de aplicación (Baja tensión 2006/95/CEE, Compatibilidad electromagnética 2004/108/CEE, Máquinas 2006/42/CEE y Gas 2009/142/CEE)

- La caldera viene preparada para una fijación del quemador de acuerdo a las dimensiones de la placa quemador que se indica en la Fig.28.

- El quemador debe presentar un campo de trabajo adecuado para vencer una presión en el hogar de al menos la resistencia del circuito de humos de la caldera indicada en la Tabla 1.

Tener también presente la pérdida de prestaciones del quemador por la mayor altura sobre el nivel del mar en que puede encontrarse la instalación, como consecuencia de la menor densidad del aire y por tanto menor cantidad del oxígeno necesario para la combustión.

## Características técnicas y dimensiones

La Tabla 1 resume las principales características técnicas de la gama y en la Fig.1 pueden verse el detalle de las dimensiones y conexiones hidráulicas y de humos de los distintos modelos.

## Instalación

Al efectuar la instalación de la caldera deberá tenerse en cuenta lo siguiente:

- Respetar la normativa en vigor
- Toda la instalación y montaje de la caldera y sus componentes auxiliares (quemador, rampa gas, chimenea, alimentación de combustible, etc), debe ser realizado por personal autorizado.
- En el lugar de emplazamiento de la caldera, debe efectuarse un zócalo de base en donde se situará la caldera. Las dimensiones de éste serán las indicadas en la Fig. 2.
- La sala de calderas y la ventilación de la misma se efectuarán de acuerdo con lo especificado en el Reglamento de Instalaciones de Calefacción.
- La chimenea se construirá según la normativa en vigor. Las dimensiones de la misma dependerá de su altura, para ello, atenerse a lo que se indica en el gráfico. Fig. 3.
- Si se colocan chimeneas homologadas, atenerse a las dimensiones indicadas por el fabricante.

### Gráfico selección chimenea. Fig. 3

Ejemplo: Hallar el diámetro interior de una chimenea para una CPA 580-BT y altura de 15 m.

Según gráfico:

Diámetro = 36 cm.

Nota: Diámetro mínimo 18 cm.

## Montaje

Una vez ubicada la caldera en su emplazamiento seguir el orden de operaciones que a continuación indicamos:

- 1 - Abrir la puerta de la caldera y quitar el cartón protector del aislante de la misma. Extraer todo el material situado en la cámara de combustión (aislante cuerpo caldera, cepillo limpieza y volantes cierre puerta).
- 2 - Montar los volantes (1) con sus contratuercas (2) en la puerta. Ver Fig. 5.
- 3 - Verificar si el sentido de giro de la puerta es el deseado.

Si por el contrario, se desea cambiar el sentido de giro, se procederá como sigue:

- 3.1 - Asegurarse que la puerta está correctamente apretada por los volantes (1) y los tirantes bisagra (3).
- 3.2 - Pasar los tornillos de M4, (4) que bloqueaban las bisagras en el lado que inicialmente habían los volantes, al lado opuesto (5) donde quedarán definitivamente los volantes. Ver Fig. 6 y 7.
- 3.3 - Intercambiar en diagonal cada volante (1) por un tirante bisagra (3) manteniendo en cada caso, las respectivas contratuercas. Ver Fig. 8.
- 3.4 - Apretar las dos contratuercas (6) del lado eje de giro. Ver Fig. 6.
- 3.5 - Desmontar y montar al lado opuesto el Interruptor puerta (7). Ver Fig. 4.

### 4 - IMPORTANTE

En esta posición de montaje, se procederá al ajuste de la puerta para evitar escapes de gases de combustión.

(El ajuste se hará antes de montar la envolvente de la puerta y el quemador).

Para realizar el ajuste de la puerta a fin de conseguir la estanquidad de la misma, se procederá como sigue:

Con la puerta cerrada, aflojar las contratuercas (6) que sujetan la puerta por la parte posterior en el lado eje de giro. Fig. 6. Así mismo aflojar la contratuerca (2) en el lado de los volantes. Fig. 25. Apretar los dos tirantes bisagra (3) paralelamente con los dos volantes (1) de cierre hasta que todo el contorno de la puerta se introduzca unos 2 ÷ 3 mm en el cordón de estanquidad.

- 5 - Colocar la vaina (9) para los bulbos de los



termostatos y termómetro en el manguito (10) del tubo de ida (11) calefacción. Para cuadros de control básicos de 1 y 2 etapas, colocar la válvula de retención (12) del termohidrómetro en el manguito (13) del tubo retorno (14). En ambos casos, previamente, colocar en la rosca teflón o algo similar para asegurar la estanquidad. Ver Fig. 9.

6 – Realizar las conexiones de ida (11) y retorno (14) de la caldera a la instalación de calefacción.

7 – Realizar las conexiones de seguridad y vaciado (15) en función del tipo de instalación:

7.1 – Instalación en circuito cerrado. Fig. 10  
 Cuando la caldera trabaje con depósito expansión cerrado a membrana, se instalará una válvula de seguridad (16). La dimensión de ésta dependerá de la potencia de la caldera y de la presión de trabajo, no pudiendo en ningún caso ser superior a la presión máxima de la caldera (5 kg/cm<sup>2</sup>) o la máxima que permita el depósito. La válvula de seguridad se conectará al manguito (17). En la descarga de la válvula se conectará un embudo (18) que se conducirá hacia el desagüe.

El depósito de expansión (19) se conectará al tubo de seguridad inferior (20), en la parte posterior de la caldera. Se debe colocar un purgador automático de aire (21) para eliminar el existente en esta tubería.

7.2 – Instalación en circuito abierto. Fig. 11  
 El tubo de seguridad de ida (22) hacia el depósito expansión abierto, se conectará en el manguito (17) y el de seguridad de retorno (23) en el manguito (20). Las dimensiones de estos tubos estarán de acuerdo con la normativa legal vigente.

8 – Llenar de agua la instalación y efectuar una prueba de estanquidad, verificando que no exista ninguna fuga de agua.

9 – Calorifugar la caldera envolviendo sobre el cilindro exterior de la misma, el aislante de fibra de vidrio (24) de 70 mm, efectuando en ésta los oportunos recortes para que puedan pasar los tubos de ida, retorno, seguridad y vaciado. En algunos modelos está desglosado en dos partes, el sobrante de longitud deberá montar sobre el otro. Fijar el aislante, mediante los flejes (25) introduciendo los extremos de estos a través de la hebilla (26) tal como se indica en el dibujo. Para tensar los flejes, tirar de sus extremos.

Los modelos con el aislante en dos partes, el fleje central (25) debe aprisionar el montante de los dos aislantes. Ver Fig. 12.

10 – Colocar los prensaestopas para el paso de los cables eléctricos, en los orificios existentes (26) Fig. 4 en la parte inferior de la caldera zona delantera y trasera. Se escogerán los de la derecha o izquierda según el giro adoptado en la puerta.

11 – Coger el cuadro de control y el panel superior delantero de la envolvente.

### Calderas con cuadro básico 1 etapa

11.1 – Montar el cuadro de control (29) en el panel (30) con los cuatro tornillos suministrados. Enderezar los capilares de los termostatos y termómetro (31), introducir los bulbos en la vaina (9) y fijarlos con el clip que incorpora.

Enderezar el capilar del hidrómetro (32) y fijarlo en la válvula de retención (12). Ver Fig. 13.

Pasar los cables eléctricos por el pasacables (33) y efectuar en el cuadro de control (29) el conexionado de los termostatos según las indicaciones de las

instrucciones del quemador. La conexión eléctrica del interruptor puerta (7) se efectuará en serie con el Termostato de seguridad (35). Ver Fig. 4.

### Calderas con cuadro básico 2 etapas ó KSF

11.1 – Abrir los cuadros para tener acceso a la regleta de conexionado eléctrico y a los capilares de los termostatos, termómetro e hidrómetro. Enderezar los capilares pasándolos por la base del cuadro de control y por los orificios existentes en el panel superior delantero de la envolvente. Fijar la base del cuadro al panel con los tornillos suministrados.

En los modelos con cuadro básico 2 etapas (38 Fig. 4) los bulbos de los termostatos (39 Fig.14) y el del termohidrómetro (40 Fig. 14) se introducirán en la vaina (9 Fig. 14). Se situará en la conexión de la ida de la caldera, manguito (10 Fig. 9) del tubo de ida de calefacción (11 Fig 9). Introducir y fijar la toma de presión del termohidrómetro en la válvula de retención (12 Fig. 9) situada en la conexión (13 Fig. 9).

En los modelos con cuadro KSF (70 Fig.4) el termostato de seguridad (39 Fig. 14 a) y la sonda de temperatura (78 Fig. 14 a) se introducirán en la vaina, tal como muestra la Fig.14a; utilizando siempre el muelle (79 Fig.14a) suministrado con el cuadro KSF. La vaina (9, fig. 14a) se situará en la conexión de la ida de la caldera, manguito (10 Fig. 9) del tubo de ida de calefacción (11 Fig 9).

Se recomienda colocar previamente en las vainas, pasta conductora del calor. Fijar los bulbos en las vainas mediante los clips que incorporan.

12 – Montar los laterales de la envolvente, que momentáneamente se suspenderán por las ranuras existentes en las placas tubular anterior (41) y posterior (42). Ver Fig. 15.

13 – Colocar el panel superior central que por simple presión quedará fijada en los paneles laterales.

14 – Colocar los paneles superiores delantero y trasero que se apoyarán en la tapa central y quedarán fijadas por los clips laterales.

15 – Abrir la puerta de la caldera, comprobar la posición correcta de los turbuladores (43), deben quedar enrasados con los tubos en la parte frontal de la caldera.

A partir de la CPA 345-BT, cada turbulador se compone de dos tramos, uno largo que debe quedar situado en la parte final del tubo y otro mas corto de acero inoxidable que quedará enrasado con el tubo en la parte frontal de la caldera.

Ambos tramos deben estar enlazados, en el caso de que se hubieran separado, extraer un poco el tramo largo, dar un giro de 1/4 de vuelta al tramo corto y volverán a enlazarse.

16 – Efectuar el montaje del quemador en la puerta de la caldera. Si el quemador no es de la marca **BAXI**, debe verificarse que el tubo de llama (44) sobresalga de la fibra cerámica (45), un mínimo de 20 mm. Ver Fig. 16.

### Importante:

Rellenar con lana de roca o trenza aislante (46), Fig. 16 la holgura que puede quedar entre el tubo de llama (44) y la fibra aislante (45) de la puerta.

17 – Realizar la alimentación de combustible al quemador.

18 – Conexionado eléctrico  
 Debe preverse en la instalación un interruptor magnetotérmico u otro dispositivo de desconexión omnipolar que interrumpa las líneas de alimentación de la caldera.

El conexionado de los componentes externos, se realizará con mangueras tipo ES-N05W5-F.

### Cuadro básico (1 etapa)

El conexionado eléctrico del quemador con los termostatos de la caldera se efectuará en base al esquema indicado en las propias instrucciones del quemador. El interruptor puerta caldera se conectará en serie con el termostato seguridad.

### Cuadro básico (2 etapas)

Tensión de alimentación cuadro de control: 220/230 V~, 50 Hz.

Los componentes que pueden conectarse al cuadro de control así como las potencias máximas de los mismos son:

Componente	Borne cuadro control	Potencia máxima
Circulador	5-6	1000 W
Quemador	14-6	1000 W
Depósito acumulador	4-7	2800 W

En cualquier caso, la suma de potencias de los componentes conectados no puede exceder de 2.800 W.

### Cuadro digital KSF

En las instrucciones propias del cuadro KSF (70 Fig. 4), encontrará más información de los componentes y tipos de instalación que puede gestionar.

Este cuadro a diferencia de otros incorpora un fusible (72), un piloto bloqueo caldera por sobretemperatura (71) y una unidad de regulación con pantalla LCD (73)

### Conexionado eléctrico entre Cuadro Control y Quemador

Ver figuras 17 a 23.

Los componentes eléctricos de la Rampa de gas, se conectarán según las instrucciones del quemador.

Para la leyenda de los símbolos en los esquemas ver Fig. 20.

19 – El quemador que disponga de toma de presión de aire (47). Fig. 24, deberá conectarse con la toma de presión (55) de la caldera con una manguera flexible de silicona (56). Se deberá extraer, previamente, el tornillo de la toma presión de la caldera.

20 – Comprobar que dentro del hogar no quede ningún cuerpo extraño. Montar el conjunto mirilla de la puerta. (57). Fig. 24.

21 – Efectuar una puesta en marcha y ajuste del quemador, asegurándose que no hay ninguna llave de paso cerrada y que el circulador funciona correctamente.

22 – Poner en marcha la caldera y verificar la estanquidad de los gases de combustión con el quemador en su máxima potencia. Caso de no haber una estanquidad completa, reapretar la tuerca o el volante mas próximo a la zona donde tenga lugar salida de gases. Conseguida la estanquidad total, apretar todas las contratueras (6) del lado de giro, una contra la puerta (48) y la otra contra la bisagra (49), ver Fig. 6. Lo mismo del lado de los volantes, teniendo en cuenta que una vez apretadas (2), fijar la posición con el tornillo allen existente (50). Fig. 25.

23 – Seguidamente se procederá al montaje de la envolvente de la puerta.

Primeramente se abrirá la puerta actuando sobre los volantes. Desenroscar los brazos de los volantes.

### Calderas CPA 55-BT hasta la 230-BT

- 23.1 – Descolgar momentáneamente el quemador sin necesidad de desconectar las alimentaciones de gasóleo y eléctrica.
- 23.2 – Desmontar el conjunto mirilla. Encarar la envolvente en la puerta y fijarla a la misma con los cuatro tornillos suministrados (51) Fig. 26.
- 23.3 – Volver a montar los brazos de los volantes y el conjunto mirilla puerta.
- 23.4 – Colocar y fijar el quemador en la puerta.

### Calderas CPA - 290-BT hasta la 1740-BT

- 23.1 – La envolvente de la puerta está desglosada en dos partes. Para ensamblarlas, bastará efectuar una ligera presión para que el piú superior (52). Fig. 26 e inferior se introduzcan en su clip de alojamiento. No es necesario descolgar el quemador.
- 23.2 – Unir las dos partes de la envolvente con los tornillos superiores (53) y los dos inferiores (54) suministrados. Encarar la envolvente en la puerta y fijarla a la misma con los cuatro tornillos suministrados (51).
- 23.3 – Volver a montar los brazos de los volantes.

## Funcionamiento

Verificaciones y operativa a seguir para la puesta en marcha de la caldera y de la instalación.

### Operaciones previas

- Comprobar que la instalación está llena de agua y a una presión como mínimo 0,5 bar superior a la altura manométrica de la instalación.
- Poner en funcionamiento la bomba o bombas de circulación. Comprobar que giran.
- Purgar el aire de la instalación y de los emisores.
- En instalaciones con depósito de expansión abiertos, rellenar de agua hasta que la aguja móvil se sitúe a la misma posición que la aguja fija. En instalaciones con depósitos expansión cerrados, rellenar de agua hasta que la aguja móvil supere ligeramente la posición de la aguja fija.
- Cerrar la puerta de la caldera apretándola a la misma con los volantes hasta que hagan tope las contratueras (2) que incorporan.

### Primer encendido

- Seguir lo indicado en las instrucciones que se suministran con el propio quemador.
- Ajustar el termostato de regulación (34) Fig. 4. de la caldera aproximadamente a 80°C y comprobar la actuación de este termostato, así como el de seguridad.
- El cuadro básico 2 etapas está preparado para un control en 2 etapas del quemador, y por consiguiente incorpora 2 termostatos de regulación (34). No hay un termostato definido para la 1ª y la 2ª llama. El termostato que está regulado a menor temperatura, es el que controla la 1ª etapa, mientras que el otro que está regulado a mayor temperatura, regulará la 2ª etapa.
- Volver a purgar la instalación y comprobar el perfecto calentamiento de los emisores.

## Prevención de averías

### Recomendaciones importantes

La mayor parte de averías de instalaciones con este tipo de calderas, están relacionadas con la corrosión por condensaciones de los humos y por la falta de refrigeración de zonas de la caldera, ya sea por calcificaciones o acumulación de lodos y suciedades o bien por una insuficiente circulación de agua en el interior de la caldera. Por todo ello, es importante seguir las siguientes recomendaciones:

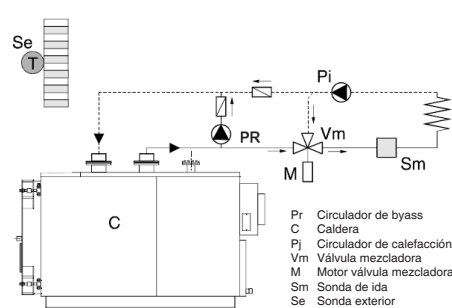
- Si existe peligro de helada, añadir al agua de la instalación algún producto anticongelante.
- Las aportaciones de agua deben ser limitadas y en todos los casos, controladas siempre y medidas por medio de un contador de agua. Es importante pues mantener la estanquidad del circuito primario y si las aportaciones de agua son inevitables, será necesaria la instalación de un sistema de descalcificación y tratamiento del agua de entrada a la instalación.
- Reposiciones incontroladas de agua, generan, incrustaciones calcáreas en la caldera, que además de reducir su rendimiento la pueden dañar considerablemente.
- Recomendamos que las características del agua de la instalación sean las siguientes:  
pH entre 7,5 ÷ 8,5  
Dureza entre 8 ÷ 12 Grados Franceses (\*).  
(\* Un grado francés equivale a 1 gramo de carbonato cálcico contenido en 100 litros de agua.
- En instalaciones antiguas y con existencia de mucha suciedad en sus emisores u otras partes de la misma, se hace necesario una limpieza previa, con el fin de evitar que todos estos restos de suciedad y lodos puedan quedar depositados en la caldera, dificultando la correcta refrigeración de las partes donde se han acumulado.
- La gama de calderas CPA-BT dispone de un elevado volumen de agua en relación con su potencia, lo que unido a la capacidad de respuesta del control de la caldera, hace que no tenga que garantizarse un caudal mínimo de agua a través de la caldera. Por consiguiente, no es absolutamente necesaria la instalación de un interruptor de flujo según IT 1.3.4.1.1 del vigente RITE 2007. Ello no impide no obstante la recomendación de instalar un dispositivo de seguridad, con sistema de alarma opcional, que impida el funcionamiento del quemador si se detecta una falta de agua en la caldera.
- Cualquier intervención en la caldera o en la instalación debe ser efectuada por personal cualificado.

### Prevención de condensaciones

Las condensaciones de los humos en el interior de la caldera son perjudiciales, en especial en las calderas de acero. Con una combustión ajustada a un exceso de aire en torno al 25%, las calderas son adecuadas para un funcionamiento con unas temperaturas mínimas de caldera y de retorno, como las indicadas en la siguiente tabla:

Rango de operación quemador		Requerimientos		
		1 etapa ó 2 etapas 65 – 100%	2 etapas 50 – 100%	Modulante 35 – 100%
Temperatura mínima de retorno	Gasoil	35°C	37°C	40°C
	Gas	39°C	40°C	47°C
Temperatura mínima de caldera	Gasoil	50°C	51°C	53°C
	Gas	57°C	58°C	60°C

Cuando las necesidades de la instalación impidan el cumplimiento de estas condiciones, se deberá incorporar en el circuito un circulador de bypass para elevar la temperatura de retorno y/o una válvula mezcladora de 3 vías si se tiene que enviar agua al circuito de calefacción a una temperatura inferior a la generada por la caldera.



Si es necesaria una bomba de bypass "Pr", ésta se calculará para un caudal de aproximadamente el 50% del caudal de la bomba principal de la instalación y con capacidad de vencer una pérdida de carga de la caldera (puede considerarse siempre inferior a 1 m.c.a.).

### Nota:

Si aún siguiendo las recomendaciones anteriores se detecta algún síntoma de malfuncionamiento o avería en la caldera o instalación, póngase en contacto con alguno de nuestros Servicios de Asistencia Técnica autorizados que se relacionan en el listado que se acompaña con la documentación de esta caldera.

## Limpieza y Mantenimiento

La instalación térmica se mantendrá de acuerdo a las operaciones de mantenimiento preventivo y periodicidades especificadas en la Instrucción Técnica IT 03 del vigente Reglamento de Instalaciones Térmicas en los Edificios (RITE, Real Decreto 1027/2007 de 20 de Julio). Se recomienda no obstante, realizar estas operaciones un mínimo de dos veces/año.

En lo que respecta específicamente a la caldera, los principales puntos que deben considerarse en la revisión de la gama de calderas CPA-BT, son:

### 1) Inspección y Limpieza:

- Inspección del hogar comprobando que no hay señales de fugas de agua ni corrosiones importantes. Proceder a su limpieza si procede.
- Limpieza del haz tubular, extrayendo los turbuladores y procediendo a su sustitución en caso de detectar corrosión o deformaciones importantes en los mismos. Limpiar el interior de los tubos de humos con el cepillo suministrado y verificar también que en el interior de los mismos no hay corrosiones importantes ni señales de fugas de agua.
- Inspección de la placa tubular frontal y en especial el estado de las soldaduras de los tubos de humos, verificando que no hay señales de fugas de agua por algún posible poro.
- Inspección del aislante de fibra cerámica de la puerta, verificando la no existencia de grietas o deterioro del sellado de dicho aislante con la puerta de acero. Comprobar también la existencia y el estado del material de relleno entre la fibra cerámica de la puerta y el cabezal de combustión del quemador.
- En modelos CPA 290-BT a 1740-BT, proceder a una evacuación y limpieza de posibles lodos acumulados en la parte inferior de la caldera, abriendo la llave de vaciado que se dispone en el lateral. Reponer nuevamente el agua de la instalación hasta disponer de la presión correcta de trabajo de la instalación.
- En el quemador, realizar las operaciones que figuran en las instrucciones específicas del mismo y como mínimo revisar y limpiar si es

necesario filtros a la entrada de alimentación del combustible, estabilizador de llama del cabezal de combustión, electrodos de encendido, fotoresistencia y boquillas de pulverización en el caso de quemadores de gasóleo. Para combustible gas, adicionalmente, verificar sonda de ionización y ausencia de fugas en el conducto de alimentación y rampa de gas correspondiente.

2) Comprobación de los elementos de control y seguridad:

- Cuadro de control. Verificar el correcto funcionamiento de:

- Termostatos de regulación en modelos mono y biestadio.
- Regulador de temperatura en modelos de quemador modulante.
- Termostato de seguridad del cuadro de control en todos los casos.

- Caldera:

- Interruptor de seguridad de la puerta de la caldera. El quemador no puede funcionar si la puerta no está correctamente cerrada.

- Quemador:

- Actuación del bloqueo del quemador por fallo de encendido, ya sea por falta de combustible, ausencia de chispa o fallo de la sonda de ionización en modelos de gas. En modelos de gas verificar también el bloqueo por falta de aire (actuación del presostato de aire) ó por insuficiente presión de suministro de gas (actuación del presostato de gas de la rampa de gas).

- Caja de humos:

- Comprobar la correcta actuación de la válvula antiexplosión de la caja de humos

- Elementos asociados: Válvula de seguridad y vaso de expansión.

- Accionar la válvula de seguridad para verificar su apertura y comprobar la presión de llenado del vaso de expansión.

3) Estanquidad circuito de humos:

- Estanquidad de la puerta de caldera. Verificar que no hay salida de humos a lo largo del perímetro de cierre del cordón de estanquidad de la puerta. Si fuera necesario, reajustar el cierre de la puerta a través de los tornillos de las bisagras o sustituir el cordón de estanquidad en última instancia.

- Estanquidad de la caja de humos. Verificar ausencia de fugas de humos por la junta de estanquidad de la caja de humos y por la válvula de la caja de humos.

4) Análisis de combustión:

- Verificar que el caudal de combustible a la potencia máxima y mínima de la caldera no difiere en un 5% del valor nominal.

- Exceso de aire del 20 – 35%, lo que se traduce en un CO<sub>2</sub> del 13 – 11,5% en combustible gasóleo y 9,8 – 8,7% en combustible gas.

- Temperatura de humos a potencia máxima: < 200 °C con una temperatura ambiente de unos 25 °C.

- Índice de opacidad en combustible gasóleo: Bacharach < 1

- Nivel CO < 100 ppm en combustible gasóleo y 80 ppm en combustible gas.

- Tiro en base chimenea: mínimo 0,5 mm.c.a.

5) Otros:

- Comprobación del circulador anticondensación (si lo incorpora la instalación) y su correspondiente termostato de control (tarado recomendado 55 °C en combustible gas y 50 °C en combustible gasóleo).

**Atención:**

Características y prestaciones susceptibles de modificación sin previo aviso.

## Características principais

A caldeira CPA-BT é um gerador de calor pressurizado, de combustão com inversão de chama, de rendimento superior a 91%.

O material base utilizado no fabrico desta caldeira é a chapa de aço. Tanto o material como as soldaduras, o método de fabrico e o dimensionamento são conformes com as normas em vigor.

Destacam-se duas características: as ligações de ida e retorno situadas na parte superior e a reversibilidade da porta que, com uma fácil manipulação, permite que a abertura se efetue para a direita ou para a esquerda, conforme as necessidades da instalação.

A partir do modelo CPA 115-BT as caldeiras estão equipadas com uma comporta de segurança antiexplosão situada na caixa de fumos. Todos os modelos encontram-se equipados com um interruptor de segurança de abertura da porta.

A caldeira está equipada com turbuladores de forma espiral, sendo a sua parte inicial em aço inoxidável (exceto modelos CPA 55-BT e 80-BT), os quais proporcionam a devida resistência à passagem dos gases da combustão, para obter um rendimento elevado.

O corpo da caldeira está envolvido por uma manta isolante de 70 mm de espessura.

Os combustíveis que se podem utilizar nestas caldeiras são o gasóleo e o gás, dependendo do queimador de ar forçado utilizado, o qual deverá ser conforme com todas as Directivas CE que lhe sejam aplicáveis e adaptar-se as condições de fornecimento e características da caldeira que se descrevem neste manual.

## Forma de fornecimento

As caldeiras CPA\_BT são fornecidas em 2 ou 3 volumes, conforme o modelo solicitado:

### Volume 1

Corpo de caldeira com os turbuladores montados no feixe tubular.

No interior da câmara de combustão encontra-se a manta isolante do corpo da caldeira, os volantes de fecho da porta com contraporca e o escovilhão de limpeza.

### Volume 2

Envolvente, na respetiva embalagem encontra-se o saco de plástico com os parafusos para a sua fixação, as cintas para a fixação da manta isolante, o vidro do óculo e sua junta, a baihna e os buçins. Nos modelos com quadro básico de 1 ou 2 etapas este é fornecido na embalagem da envolvente, com os respetivos parafusos de fixação.

### Volume 3

Quadro digital KSF (quando solicitado).

## Normalização e marcação CE

As caldeiras foram concebidas e fabricadas em conformidade com as seguintes normas:

- EN 303-1: Caldeiras com queimador de ar forçado: Terminologia, requisitos gerais, ensaios e marcação

- EN 303-2: Caldeiras com queimador de ar forçado: Requisitos especiais para caldeiras com queimador de combustível líquido por pulverização.

- EN 304: Regras de ensaios para caldeiras com queimador de combustível líquido por pulverização.

- EN 303-3: Caldeiras de Aquecimento Central que utilizam combustíveis gasosos.

Conjunto corpo de caldeira e um queimador de ar forçado.

- EN 267: Queimadores a combustível líquido por pulverização de tipo compacto.

- EN 676: Queimador automático de ar forçado para combustíveis gasosos.

- EN 226: Dimensões de acoplamento entre queimador e gerador de calor.

As caldeiras são conformes com as seguintes Diretivas:

- Diretiva de Rendimentos 92/42/CEE, artigos 7(2), 8 e Anexos III, IV e V.

- Diretiva de Compatibilidade Eletromagnética 2014/30/UE

- Diretiva de Baixa Tensão 2014/35/UE

- Diretiva de Aparelhos sob Pressão 2014/68/UE, artigo 4.3

- Regulamento (UE) 2016/426 sobre Aparelhos de Gás.

- Diretiva Ecodesign 2009/125/CE. Regulamento (UE) N° 813/2013, artigo 1, ponto 2g. (modelos até 400 Kw).

A Declaração de Conformidade e o Certificado UE correspondentes da gama, encontram-se disponíveis em [www.baxi.pt](http://www.baxi.pt)

### Nota:

A responsabilidade do fabricante relativamente à marcação CE destas caldeiras, fica condicionada à utilização do queimador da marca BAXI indicado nos Certificados CE da gama ou à utilização de outro queimador que disponha da correspondente marcação CE e que o seu campo de trabalho se adapte às características de funcionamento da caldeira referidas nestas instruções.

## Notas sobre os queimadores

As caldeiras com potências até 400Kw (modelos CPA55-BT até CPA395-BT) são fornecidas sem queimador pois, de acordo com o Regulamento n° 813/2013 da Comissão de 2/8/2013, trata-se dum produto destinado à substituição de caldeiras CPA existentes no mercado. A caldeira, não obstante, encontra-se preparada para a montagem dos queimadores da marca BAXI, recomendado na Tabela 1. Para a utilização de qualquer outro queimador de mercado, deverão ter-se em conta as seguintes considerações:

- O queimador deve ser conforme com a EN 267 (com Gasóleo) ou EN 676 (com Gás) e cumprir com as Diretivas aplicáveis (Baixa tensão 2006/95/CEE, Compatibilidade eletromagnética 2004/108/CEE, Máquinas 2006/42/CEE e Gás 2009/142/CEE)

- A caldeira está preparada para uma fixação do queimador de acordo com as dimensões da placa queimador que são indicadas na Fig.28.

- O queimador deve apresentar um campo de trabalho adequado para vencer uma pressão na fornalha de, pelo menos, la resistência do circuito de fumos da caldeira indicada na Tabela 1. Ter, também, presente a perda de desempenho do queimador pela maior altura sobre o nível do mar a que possa encontrar-se a instalação, devida à menor densidade do ar e, portanto, menor quantidade de oxigénio necessário para a combustão.

## Características técnicas e dimensões

A Tabela 1 resume as principais características técnicas da gama e na fig.1 pode-se ver o detalhe das dimensões e ligações hidráulicas e de humos dos diferentes modelos.

## Instalação

Ao efetuar a instalação da caldeira deverá ter em conta o seguinte:

- Respeitar a Normativa em vigor.

- Toda a instalação e montagem da caldeira e seus componentes auxiliares (queimador, rampa de gás, chaminé, abastecimento de combustível, etc) devem ser realizados por pessoal autorizado.

- No local de implantação da caldeira deve ser construída uma base onde se situará a caldeira. As suas dimensões deverão ser as indicadas na fig. 2.

- A sala de caldeiras e a sua ventilação serão construídas de acordo com as normas e regulamentos em vigor.

- A chaminé deve ser construída de acordo com as normas em vigor. As suas dimensões dependerão do traçado e altura, devendo respeitar o que se indica no gráfico da fig. 3 ou as recomendações do fabricante da mesma, no caso de chaminés homologadas.

## Gráfico seleção chaminé. Fig. 3

Exemplo: Determinar o diâmetro interior de uma chaminé para uma caldeira CPA 580-BT, com a altura de 15 m.

Segundo o gráfico:

Diâmetro = 36 cm.

Nota: Diâmetro mínimo 18 cm.

## Montagem

Uma vez a caldeira colocada no seu local de implantação, seguir a ordem de operações que indicamos de seguida:

1 – Abrir a porta da caldeira e retirar o cartão protetor da sua manta isolante. Retirar ainda todo o material que se fornece dentro do corpo da caldeira (manta isolante, escovilhão de limpeza e volantes de fecho da porta).

2 – Montar os volantes (1) com as suas contraporcas (2) na porta.

3 – Verificar se o sentido de rotação da porta é o desejado.

Caso contrário, proceda como a seguir se indica para alterar o sentido de abertura da porta:

3.1 – Assegure-se de que a porta está corretamente apertada pelos volantes (1) e pelos tirantes dobradiça (3).

3.2 – Passar os parafusos M4 (4) que bloqueiam as dobradiças do lado onde inicialmente se encontravam os volantes para o lado oposto (5), onde ficarão definitivamente os volantes. Ver figs 6 e 7.

3.3 – Trocar em diagonal cada volante (1) por um tirante dobradiça (3), mantendo em cada caso as respetivas contraporcas. Ver Fig. 8.

3.4 – Apertar as duas contraporcas (6) do lado eixo de rotação. Ver Fig. 6.

3.5 – Desmontar e voltar a montar no lado oposto o interruptor de porta (7). Ver Fig. 4.

### 4 – IMPORTANTE

Nesta posição de montagem irá proceder ao ajuste da porta para evitar a saída de gases da combustão pela porta.

O ajuste será feito antes de montar a envolvente da porta e o queimador.

Para efetuar o ajuste da porta, para garantir a sua estanquidade, proceder da seguinte forma:

Com a porta fechada, aliviar as contraporcas (6) que suportam a porta pela parte posterior no lado do eixo de rotação (fig 6). Aliviar também a contraporca (2) no lado dos volantes (fig. 25). Apertar os dois tirantes dobradiça (3) paralelamente com os dois volantes (1) de fecho da porta até que todo o contorno da porta se introduza cerca de 2 ou 3 mm no cordão de estanquidade.

5 – Colocar a baihna (9) para os bolbos dos termóstatos e termómetro no manguito (10) do tubo de ida ao aquecimento (11).

Nos modelos com quadro básico de 1 ou 2 etapas colocar a válvula de retenção (12) do termohidrómetro no manguito (13) do

7 – Efetuar as ligações de segurança e esgoto (15) em função do tipo de instalação:

7.1 – Instalação em circuito cerrado. Fig. 10 Instalação em circuito fechado (fig. 10). Quando a caldeira for montada num circuito com um vaso de expansão fechado, com membrana, será instalada uma válvula de segurança (16). A sua dimensão dependerá da potência da caldeira e da pressão de serviço, não podendo, em caso algum, ser superior à pressão máxima da caldeira (5 kg/cm<sup>2</sup>) ou do vaso de expansão. A válvula de segurança será ligada ao manguito (17). A descarga da válvula de segurança será ligada a um funil (18) e daí conduzida ao esgoto. O vaso de expansão (19) será ligado ao tubo de segurança inferior (20), na parte posterior da caldeira. Deve-se colocar um purgador automático de ar (21) para eliminar o ar existente neste tubo.

7.2 – Instalação em circuito aberto (fig. 11). O tubo de segurança de ida (22) que vai até ao vaso de expansão aberto, será ligado ao manguito (17) e o de segurança de retorno (23) no manguito (20). As dimensões destes tubos deverão estar de acordo com as regras de boa prática da arte.

8 – Encher de água a instalação e efetuar uma prova de estanquidade, verificando que não existe nenhuma fuga de água.

9 – Isolar o corpo da caldeira envolvendo o seu cilindro exterior com a manta isolante de fibra de vidro de 70 mm fornecida (24), efetuando os recortes oportunos para que possam passar os tubos de ida, retorno, segurança e esgoto. Nalguns modelos esta manta é fornecida em 2 partes, devendo sobrepor-se a parte sobranete no comprimento. Fixar a manta isolante com as cintas (25) introduzindo os seus extremos nas fivelas (26), tal como se indica na fig. 12. Para apertar as cintas, puxar as suas extremidades. No caso dos modelos fornecidos com a manta isolante em duas partes, a cinta central (25) deve aprisionar a parte onde as mantas se sobrepõem. Ver Fig. 12.

10 – Colocar os buçins para a passagem dos cabos elétricos, nos orifícios existentes (26) (fig. 4) na parte inferior da caldeira, zonas dianteira e traseira. Serão escolhidos os orifícios da direita ou da esquerda conforme o sentido de rotação da porta.

11 – Localizar o quadro de controlo e o painel superior dianteiro da envolvente.

### Caldeiras com quadro básico de 1 etapa

11.1 – Montar o quadro de controlo (29) no painel (30) com os quatro parafusos fornecidos. Encaminhar os capilares dos termóstatos e termómetro (31), introduzindo os bolbos na bainha (9) e fixá-los com o clip incorporado.

Encaminhar o capilar do hidrómetro (32) e fixá-lo na válvula de retenção (12). Ver Fig. 13.

Passar os cabos elétricos pelo passacabos (33) e efetuar no quadro de controlo (29) a ligação dos termóstatos de acordo com as indicações existentes nas instruções do queimador. A ligação elétrica da porta (7) será efetuada em série com o termóstato de segurança (35). Ver Fig. 4.

### Caldeiras com quadro básico de 2 etapas ou KSF

11.1 – Abrir os quadros para ter acesso à régua de ligações elétricas e dos capilares dos termóstatos, termómetro e hidrómetro. Encaminhar os capilares, passando-os pela base do quadro de controlo e pelos orifícios existentes no painel superior dianteiro da envolvente. Fixar a base do quadro de controlo ao painel com os parafusos fornecidos.

Nos modelos com quadro básico de 2 etapas (38, fig. 4) os bolbos dos termóstatos (39, fig. 14) e o do termohidrómetro (40, fig. 14) serão introduzidos na bainha (9, fig. 14). Colocar na bainha no manguito (10, fig. 9) do tubo de ida ao aquecimento (11, fig. 9). Introduzir e fixar a toma de pressão do termohidrómetro na válvula de retenção (12, fig. 9) situada na ligação (13, fig. 9).

Nos modelos com quadro KSF (70, fig. 4), o termóstato de segurança (39, fig. 14a) e a sonda de temperatura (78, fig. 14a) serão introduzidos na bainha, tal como mostra a fig. 14a, utilizando sempre a mola (79, fig. 14a) fornecida com o quadro KSF. Colocar a bainha no manguito (10, fig. 9) do tubo de ida ao aquecimento (11, fig. 9).

Recomendamos a prévia aplicação de massa condutora de calor nas bainhas. Fixar os bolbos nas bainhas mediante os clips que incorporam.

12 – Montar os laterais da envolvente que, momentaneamente, se suspendem pelas ranhuras existentes nas placas tubular anterior (41) e posterior (42). Ver fig. 15.

13 – Colocar o painel superior central que por pressão simples ficará fixado aos painéis laterais.

14 – Colocar os painéis superiores dianteiro e traseiro que se irão apoiar na tampa central e ficarão fixadas pelos clips laterais.

15 – Abrir a porta da caldeira, verificar o correto posicionamento dos turbuladores (43), que deverão estar à face dos tubos na parte frontal da caldeira.

A partir do modelo CPA 345-BT, cada turbulador é composto por duas partes, uma parte longa que deve ficar situada na parte final do tubo e outra, mais curta, em aço inoxidável, que ficará à face do tubo na parte frontal da caldeira.

Ambas as partes devem estar enlaçadas; caso se tenham separado, extrair um pouco a parte longa, rodar a parte curta 1/4 de volta para que fiquem enlaçadas, empurrar o conjunto e voltar a posicionar o turbulador à face do tubo.

16 – Efetuar a montagem do queimador na porta da caldeira. Caso o queimador não seja da marca **BAXI**, deverá verificar que o tubo de fogo (44) sobressai da fibra cerâmica (45) um mínimo de 20 mm. Ver Fig. 16.

### Importante:

Prencher com lã de rocha ou cordão isolante (46), fig. 16, a folga que possa existir entre o tubo de fogo (44) e a fibra isolante (45) da porta.

17 – Efetuar a alimentação de combustível ao queimador.

18 – A instalação deve prever um interruptor magnetotérmico ou outro dispositivo de corte omnipolar que interrompa as linhas de alimentação elétrica à caldeira. A ligação dos componentes externos será efetuada com cabos tipo ES-N05W5-F.

### Quadro básico (1 etapa)

A ligação elétrica do queimador com os termóstatos da caldeira deverá respeitar o esquema indicado nas próprias instruções do queimador. O interruptor da porta da caldeira será ligado em série com o termóstato de segurança.

### Quadro básico (2 etapas)

Tensão de alimentação ao quadro de controlo: 220/230 V~, 50 Hz.

Os componentes que se podem ligar ao quadro de controlo, bem como as respetivas potências máximas são as seguintes:

Componente	Borne quadro controlo	Potência máxima
Circulador	5-6	1000 W
Queimador	14-6	1000 W
Depósito acumulador	4-7	2800 W

Em qualquer caso, a soma das potências dos componentes ligados não poderá exceder 2.800W.

### Quadro digital KSF

Nas instruções próprias do quadro KSF (70, fig. 4), encontrará mais informação dos componentes e tipos de instalação que poderá gerir.

Este quadro distingue-se pela inclusão de um fusível (72), um piloto sinalizador de bloqueio da caldeira por sobretemperatura (71) e uma unidade de regulação com ecrã LCD (73).

### Ligação elétrica Quadro de Controlo - Queimador

Ver figuras 17 a 23.

Os componentes elétricos da linha de gás serão ligados de acordo com as instruções do queimador.

Para a legenda dos símbolos nos esquemas, ver fig. 20.

19 – O queimador que disponha de toma de pressão de ar (47), fig. 24, deverá ligar-se à toma de pressão (55) da caldeira com um tubo flexível de silicone (56). O parafuso da toma de pressão da caldeira deverá ser extraído previamente.

20 – Verificar que dentro da câmara de combustão não fica qualquer corpo estranho. Montar o conjunto visor da porta (57). Fig. 24.

21 – Efetuar o arranque e afinação do queimador, assegurando-se de que não há qualquer válvula de corte fechada que impeça a circulação da água e que o circulador funciona corretamente.

22 – Verificar a estanquidade da caldeira quanto aos gases da combustão com o queimador a funcionar à potência máxima. Caso tal não aconteça, reapertar a porca ou o volante mais próximos da zona onde tenha lugar a saída dos gases.

Conseguida a estanquidade total, apertar todas as contraporcas (6) do lado da rotação, uma contra a porta (48) e a outra contra a dobradiça (49), ver fig. 6. O mesmo do lado dos volantes, tendo em conta que uma vez apertadas (2), deverá fixar a posição com o parafuso allen existente (50). Fig. 25.

23 – Proceder de seguida à montagem da envolvente da porta.

Primeiro, abrir a porta atuando sobre os volantes. Desenroscar os braços dos volantes.

### Caldeiras CPA 55-BT até à 230-BT

- 23.1 – Desmontar momentaneamente o queimador sem necessidade de desligar as alimentações de gás/óleo e elétrica.
- 23.2 – Desmontar o conjunto visor. Encostar a envolvente na porta e fixá-la com os quatro parafusos fornecidos (51) fig. 26.
- 23.3 – Voltar a montar os braços dos volantes e o conjunto visor na porta.
- 23.4 – Colocar e fixar o queimador na porta.

### Caldeiras CPA 290-BT até à 1740-BT

- 23.1 – A envolvente da porta compõe-se de duas partes. Para as montar basta efetuar uma ligeira pressão para que os pinos superior (52) fig. 26 e inferior se introduzam no seu alojamento. Não é necessário desmontar o queimador.
- 23.2 – Unir as duas partes da envolvente com os parafusos superiores (53) e os dois inferiores (54), fornecidos. Encostar a envolvente à porta e fixá-la com os quatro parafusos fornecidos (51).
- 23.3 – Voltar a montar os braços dos volantes.

## Funcionamento

Verificações e operativa a seguir para o arranque da caldeira e da instalação.

### Operações prévias

- Verificar que a instalação está cheia de água e a uma pressão, no mínimo, 0,5 bar superior à altura manométrica da instalação.
- Colocar em funcionamento a bomba ou bombas circulatoras. Verificar que rodam.
- Purgar o ar da instalação e dos emissores.
- Em instalações com vaso de expansão aberto, repor água até que a agulha móvel se situe na mesma posição da agulha fixa. Em instalações com vaso de expansão fechado, repor água até que a agulha móvel supere ligeiramente a posição da agulha fixa.
- Fechar a porta da caldeira, apertando-a com os volantes até que façam topo as contraporcas (2) que incorporam.

### Primeiro arranque

- Seguir o indicado nas instruções que se fornecem com o queimador.
- Ajustar o termostato de regulação (34), fig. 4, da caldeira aproximadamente a 80°C e verificar a atuação deste termostato, assim como do de segurança.
- O quadro básico de 2 etapas está preparado para um controlo em 2 etapas do queimador e, por conseguinte, incorpora 2 termostatos de regulação (34). Não há um termostato definido para a 1ª e para a 2ª etapas. O termostato que estiver regulado para uma menor temperatura será o que controla a 1ª etapa, enquanto que o outro regulado a maior temperatura, controlará a 2ª etapa.
- Voltar a purgar a instalação e verificar o correto aquecimento dos emissores.

## Prevenção de avarias

### Recomendações importantes

A maior parte das avarias ocorridas com este tipo de caldeiras, estão relacionadas com a corrosão por condensações dos fumos e pela falta de refrigeração de zonas da caldeira, seja por calcificação ou por acumulação de lodos e sujidade ou por insuficiente circulação de água no interior da caldeira.

Por tudo isto, é importante seguir as recomendações seguintes:

- Caso exista perigo de congelamento, adicionar à água da instalação um produto anticongelante.
- O reenchimento de água deve ser limitado e, em todos os casos, controlado e medido através

dum contador de água. É muito importante manter a estanquidade do circuito primário. Se os reenchimentos de água são inevitáveis, será necessário proceder à instalação dum sistema de descalcificação e tratamento dessa água de reposição da instalação.

- Reposições de água não controladas, geram incrustações calcárias na caldeira que podem danificar consideravelmente e reduzir o seu rendimento.
- Recomendamos que a água da instalação tenha as seguintes características:  
pH: 7,5÷8,5  
Dureza: 8÷12 °F (\*).

(\* Um grau francês (°F) equivale a 1 grama de carbonato de cálcio contido em 100 litros de água.

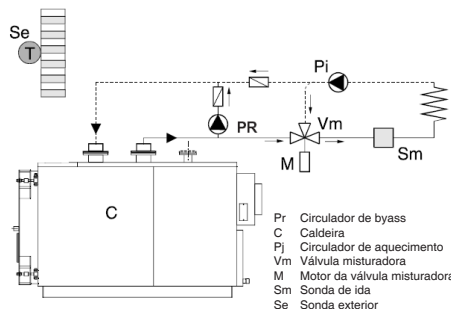
- Em instalações antigas em presença de muita sujidade nos emissores de calor ou noutras partes da mesma, torna-se necessária uma limpeza prévia, com o fim de evitar que estes restos de sujidade e lodos possam ficar depositados na caldeira, dificultando a correta refrigeração das partes onde se tenham acumulado.
- La gama de caldeiras CPA-BT dispõe dum elevado volume de água em relação à sua potência o que, aliado à capacidade de resposta do controlo da caldeira, faz com que não se tenha de garantir um caudal mínimo de água através da caldeira. Por conseguinte, não é absolutamente necessária a instalação dum interruptor de caudal. Tal não impede a recomendação de instalar um dispositivo de segurança, com sistema de alarme opcional, que impeça o funcionamento do queimador caso se detete falta de água na caldeira.
- Todos os trabalhos na caldeira ou a instalação deve ser realizada por pessoal qualificado.

### Prevenção de condensações

As condensações dos tubos no interior da caldeira são prejudiciais, em especial nas caldeiras de chapa de aço. Com uma combustão afinada com um excesso de ar de cerca de 25%, as caldeiras são adequadas para o funcionamento com as temperaturas mínimas de caldeira e de retorno indicadas na tabela seguinte:

		Requisitos		
Tipo operação queimador		1 etapa ou 2 etapas 65 – 100%	2 etapas 50 – 100%	Modulante 35 – 100%
Temperatura mínima de retorno	Gasóleo	35°C	37°C	40°C
	Gás	39°C	40°C	47°C
Temperatura mínima de caldeira	Gasóleo	50°C	51°C	53°C
	Gás	57°C	58°C	60°C

Quando as necessidades da instalação impeçam o cumprimento destas condições, deverá incorporar-se no circuito um circulator de bypass para elevar a temperatura de retorno e/ou uma válvula misturadora de 3 vias caso se tenha de enviar a água ao circuito de aquecimento a uma temperatura inferior à gerada pela caldeira.



Caso se necessite de uma bomba de bypass "Pr", esta será calculada para um caudal aproximadamente igual a 50% do caudal da bomba principal da instalação e com capacidade para vencer a perda de carga da caldeira (pode considerar-se sempre inferior a 1 m).

### Nota:

Caso detete algum sintoma de mau funcionamento ou avaria da caldeira ou da instalação, contacte com o serviço de Assistência Técnica a Clientes, cuja lista completa acompanha a documentação entregue com esta caldeira.

## Limpeza e Manutenção

A instalação térmica deverá ser mantida de acordo com as indicações contidas neste manual e com o Plano de Manutenção que tiver sido elaborado pelo responsável pela sua manutenção.

As operações de manutenção preventiva a seguir referidas deverão ser efetuadas com uma periodicidade mínima de duas vezes/ano.

No que se refere especificamente à caldeira, as operações principais que se devem considerar na revisão da gama de caldeiras CPA-BT, são:

### 1) Inspeção e Limpeza:

- Inspeção da fomalha, comprovando que não há sinais de fuga de água nem corrosão importante. Proceder à sua limpeza, se for caso disso.
- Limpeza do feixe tubular, extraindo os turbuladores e procedendo à sua substituição no caso de detetar corrosão ou deformações importantes nos mesmos. Limpar o interior dos tubos de fumos com o escovilhão fornecido e verificar ainda que no interior dos mesmos não há corrosão importante nem sinais de fuga de água.
- Inspeção da placa tubular frontal e em especial do estado das soldaduras dos tubos de fumos, verificando que não há sinais de fuga de água por algum poro, eventualmente existente.
- Inspeção do isolamento de fibra cerâmica da porta, verificando a não existência de gretas ou deterioramento da selagem do dito isolante com a porta de aço. Verificar também a existência e o estado do material de preenchimento entre a fibra cerâmica da porta e o cabeçalde de combustão do queimador.
- Nos modelos CPA 290-BT a 1740-BT, proceder à evacuação e limpeza de eventuais lodos acumulados na parte inferior da caldeira, abrindo a válvula de descarga que se dispõe na lateral. Repor novamente a água na instalação até dispor da pressão de trabalho correta na instalação.
- No queimador, efetuar as operações que figuram nas respetivas instruções e, no mínimo, rever e limpar se necessário os filtros à entrada da alimentação de combustível, estabilizador de chama do cabeçalde de combustão, elétrodos de acendimento, fotoresistência e boquilhas de pulverização no caso de queimadores de gás/óleo. Para combustível gás, adicionalmente, verificar sonda de ionização e ausência de fugas na conduta de alimentação e rampa de gás correspondente.

### 2) Verificação dos elementos de controlo e segurança:

- Quadro de controlo. Verificar o correto funcionamento de:
  - Termóstatos de regulação nos modelos de um e dois escalões.
  - Regulador de temperatura nos modelos de queimador modulante.
  - Termóstato de segurança do quadro de controlo em todos os casos.
- Caldeira:
  - Interruptor de segurança da porta da caldeira. O queimador não pode funcionar se a porta não estiver corretamente fechada.
  - Queimador:
    - Atuação de bloqueio do queimador por falha

de acendimento, seja por falta de combustível, ausência de ignição ou falha da sonda de ionização nos modelos de gás. Nestes últimos, verificar também o bloqueio por falta de ar (atuação do pressostato de ar) ou por insuficiente pressão de alimentação de gás (atuação do pressostato de gás da linha de comando de gás).

- Caja de humos:

Comprovar a correta atuação da válvula antiexplosão da caixa de fumos.

- Elementos associados: Válvula de segurança e vaso de expansão.

Acionar a válvula de segurança para verificar a sua abertura e comprovar a pressão de enchimento do vaso de expansão.

3) Estanquidade do circuito de fumos:

- Estanquidade da porta da caldeira. Verificar que não há saída de fumos ao longo do perímetro de fecho do cordão de estanquidade da porta. Se necessário, reajustar o fecho da porta através dos parafusos das dobradiças ou substituir o cordão de estanquidade em última instância.

- Estanquidade da caixa de fumos. Verificar a ausência de fugas de fumos pela junta de estanquidade da caixa de fumos e pela válvula da caixa de fumos.

4) Análise de combustão:

- Verificar que o caudal de combustível à potência máxima e mínima da caldeira não difere do valor nominal em mais de 5%.

- Excesso de ar de 20% a 35%, o que se traduz num CO<sub>2</sub> de 13% a 11,5% em gásóleo e 9,8% a 8,7% em gás.

- Temperatura de fumos à potência máxima: < 200°C com temperatura ambiente de 25 °C.

- Índice de opacidade em combustível gásóleo: Bacharach < 1

- Nível CO < 100 ppm para gásóleo e < 80 ppm para gás.

- Tiro na base da chaminé: mínimo 0,5 mm.c.a.

5) Outros:

- Verificação do circulador anti-condensação (se incorporado na instalação) e correspondente termostato de controlo (taragem recomendada: 55°C para gás e 50 °C para gásóleo).

### **Atenção:**

Características e desempenho suscetíveis de variação sem aviso prévio.

Tab. 1

		CPA 55-BT	CPA 80-BT	CPA 115-BT	CPA 150-BT	CPA 185-BT	CPA 230-BT
Combustíveis	Gasóleo C, PCI=10.200 Kcal/Kg; viscosidade máx 7 mm <sup>2</sup> /s ; Gás Natural, PCI=9.300 Kcal/Nm <sup>3</sup> ; Gás Propano, PCI=22.300 Kcal/Nm <sup>3</sup>						
Potência útil nominal	kW	55	80	115	150	185	230
Consumo calorífico	kW	60,4	87,8	125,8	164,1	201,7	250,0
Rendimento útil al 100% da carga e Temp. Média 70°C	%	91,0	91,1	91,4	91,4	91,7	92,0
Rendimento útil al 30% da carga e Temp. Media 40°C	%	91,7	92,0	92,0	92,3	92,2	92,8
Capacidade de água caldeira	L	115	130	150	170	180	195
Pressão máxima de serviço	bar	5	5	5	5	5	5
Campo de regulação de temperatura	°C	50-90	50-90	50-90	50-90	50-90	50-90
Consumo combustível							
Gasóleo	Kg/h	5,09	7,40	10,61	13,84	17,01	21,08
Gás Natural	Nm <sup>3</sup> /h	5,59	8,12	11,63	15,17	18,65	23,12
Gás Propano	Nm <sup>3</sup> /h	2,33	3,39	4,85	6,33	7,78	9,64
Fumos (1):							
Sistema de evacuação		B23	B23	B23	B23	B23	B23
Caudal mássico de fumos combustível Gasóleo	kg/s	0,025	0,037	0,053	0,069	0,085	0,105
Caudal mássico de fumos combustível Gás	kg/s	0,027	0,040	0,057	0,074	0,092	0,114
Resistência circuito fumos caldeira	mbar	0,4	0,4	0,8	1,2	1,6	2,0
Temperatura saída fumos	°C	180	178	175	178	175	170
Volumen câmara de combustão	m <sup>3</sup>	0,097	0,112	0,132	0,179	0,198	0,220
Pressão na base chaminé	mbar	≤0	≤0	≤0	≤0	≤0	≤0
Perda de carga circuito de água caldeira:							
com ΔDT=10°C	mbar	18,0	23,5	30,3	27,0	37,1	47,2
com ΔDT=20°C	mbar	4,5	5,9	7,6	6,7	9,3	11,8
Queimador BAXI recomendado para Gasóleo (não fornecido)							
Funcionamento 1 etapa	Crono 10-L	Crono 10-L	Crono 15-L	Crono 20-L	-	-	
Funcionamento 2 etapas	Crono 10-L2	Crono 10-L2	Crono 15-L2	Crono 20-L2	Crono 25-L2	Tecno 34-L	
Funcionamento Modulante	-	-	-	-	-	-	
Boquilha recomendada Delavan W	GPH 1,25 - 60°	1,75 - 60°	2,50 - 60°	3,00 - 60°	2 x 2,00 - 60°	2 x 2,50 - 60°	
Queimador BAXI recomendado para Gás (não fornecido)							
Funcionamento 1 etapa	Crono 8-G	Crono 15-G	Crono 15-G	Crono 15-G	Crono 20-G	-	
Funcionamento 2 etapas	Crono 8-G2	Crono 15-G2	Crono 15-G2	Crono 15-G2	Crono 20-G2	Crono 30-G2	
Funcionamento Modulante	Crono 8-GM	Crono 15-GM	Crono 15-GM	Crono 15-GM	Crono 20-GM	Tecno 34-GM	
Caudal de água a potência nominal							
com ΔDT=10°C	m <sup>3</sup> /h	4,73	6,88	9,89	12,90	15,91	19,78
com ΔDT=20°C	m <sup>3</sup> /h	2,37	3,44	4,95	6,45	7,96	9,89
Nível de ruído (3) (4)							
Combustível Gasóleo	dB(A)	61	61	64	64	71	70
Combustível Gás	dB(A)	62	66	66	66	71	70
Perdas por paragem com ΔT=30 °K	W	430	495	570	635	705	770
Peso	Kg	250	285	330	385	425	465
Temperatura min. de retorno em combustível Gasóleo/Gás (2)	°C	37 / 40					
Emissões (1),(4):							
Combustível Gasóleo NOx / CO	mg/kWh	<180 / <70					<160 / <60
Combustível Gás NOx / CO	mg/kWh	<75 / <20					<110 / <20
Alimentação elétrica quadro control caldeira		monofásica 230 V (+10%-15%) - 50 Hz					
Grau de proteção elétrica		IP20					

(1) À potência nominal, excesso de ar de 20%, temp. média água caldeira 70°C e temp. ambiente 25°C

(2) Queimador 2 etapas com la primeiro etapa ajustado 50% o nominal ou modulação com 50-100%. Ver mais detalhes na seção "Prevenção de condensações".

(3) Pressão sonora medida a 1m de distância, frente à caldeira

(4) Com queimador BAXI recomendado



Tab. 1

		CPA 290-BT	CPA 345-BT	CPA 395-BT	CPA 465-BT	CPA 580-BT	CPA 695-BT
<b>Combustíveis</b>		Gasóleo C, PCI=10.200 Kcal/Kg; viscosidade máx 7 mm <sup>2</sup> /s ; Gás Natural, PCI=9.300 Kcal/Nm <sup>3</sup> ; Gás Propano, PCI=22.300 Kcal/Nm <sup>3</sup>					
<b>Potência útil nominal</b>	kW	290	345	395	465	580	695
<b>Consumo calorífico</b>	kW	315,2	374,6	427,9	504,3	627,7	752,9
<b>Rendimento útil a 100% da carga e Temp. Média 70°C</b>	%	92,0	92,1	92,3	92,2	92,4	92,3
<b>Rendimento útil a 30% da carga e Temp. Média 40°C</b>	%	93,0	93,1	93,0	93,2	93,2	93,1
<b>Capacidade de água caldeira</b>	L	272	297	311	453	503	689
<b>Pressão máxima de serviço</b>	bar	5	5	5	5	5	5
<b>Campo de regulação de temperatura</b>	°C	50-90	50-90	50-90	50-90	50-90	50-90
<b>Consumo combustível</b>							
Gasóleo	Kg/h	26,58	31,58	36,08	42,52	52,92	63,48
Gás Natural	Nm <sup>3</sup> /h	29,15	34,64	39,57	46,63	58,05	69,62
Gás Propano	Nm <sup>3</sup> /h	12,16	14,45	16,50	19,45	24,21	29,04
<b>Fumos (1):</b>							
Sistema de evacuação		B23	B23	B23	B23	B23	B23
Caudal mássico de fumos combustível Gasóleo	kg/s	0,132	0,157	0,179	0,211	0,263	0,315
Caudal mássico de fumos combustível Gás	kg/s	0,143	0,170	0,194	0,229	0,285	0,342
Resistência circuito fumos caldeira	mbar	2,5	2,8	3,2	3,5	4,1	4,6
Temperatura saída fumos	°C	172	172	170	172	170	170
Volumen câmara de combustão	m <sup>3</sup>	0,290	0,328	0,353	0,421	0,486	619,6
Pressão na base chaminé	mbar	≤0	≤0	≤0	≤0	≤0	≤0
<b>Perda de carga circuito de água caldeira:</b>							
com ΔDT=10°C	mbar	42,7	56,2	74,2	58,5	78,7	60,7
com ΔDT=20°C	mbar	10,7	14,0	18,5	14,6	19,7	15,2
<b>Queimador BAXI recomendado para Gasóleo (não fornecido)</b>							
Funcionamento 2 etapas		Tecno 34-L	Tecno 44-L	Tecno 50-L	Tecno 50-L	Tecno 70-L	Tecno 70-L
Funcionamento Modulante		-	-	Tecno 50-LM	Tecno 50-LM	Tecno 70-LM	Tecno 70-LM
<b>Boquilha recomendada en queimadores Gasóleo</b>							
Funcionamento 2 etapas, Delavan W	GPH	2 x 3,50 - 60°	2 x 4,00 - 60°	2 x 4,50 - 60°	2 x 5,50 - 60°	2 x 6,50 - 60°	2 x 8,50 - 60°
Funcionamento modulante, Bergonzo A3	Kg/h	-	-	50 - 45°	60 - 45°	60 - 45°	70 - 45°
<b>Queimador BAXI recomendado para Gás (não fornecido)</b>							
Funcionamento 2 etapas		Crono 30-G2	Tecno 44-G	Tecno 44-G	Tecno 50-G	Tecno 70-G	Tecno 70-G
Funcionamento Modulante		Tecno 34-GM	Tecno 44-GM	Tecno 44-GM	Tecno 50-GM	Tecno 70-GM	Tecno 70-GM
<b>Caudal de água a potência nominal</b>							
com ΔDT=10°C	m <sup>3</sup> /h	24,94	29,67	33,97	39,99	49,88	59,77
com ΔDT=20°C	m <sup>3</sup> /h	12,47	14,84	16,99	20,00	24,94	29,89
<b>Nível de ruído (3) (4)</b>							
Combustível Gasóleo	dB(A)	70	72	75	75	75	75
Combustível Gás	dB(A)	70	72	72	72	75	75
<b>Perdas por paragem com ΔT=30 °K</b>	W	840	905	980	1040	1155	1270
<b>Peso</b>	Kg	588	645	695	835	940	1180
<b>Temperatura min. de retorno en combustível Gasóleo/Gás (2)</b>	°C	37 / 40					
<b>Emissões (1),(4):</b>							
Combustível Gasóleo NOx / CO	mg/kWh	<180 / <70					
Combustível Gás NOx / CO	mg/kWh	<120 / <40					
<b>Alimentação elétrica quadro control caldeira</b>		monofásica 230 V (+10%-15%) - 50 Hz					
<b>Grau de proteção elétrica</b>		IP20					

(1) À potência nominal, excesso de ar de 20%, temp. média água caldeira 70°C e temp. ambiente 25°C

(2) Queimador 2 etapas com la primeira etapa ajustado 50% o nominal ou modulação com 50-100%. Ver mais detalhes na seção "Prevenção de condensações".

(3) Pressão sonora medida a 1m de distância, frente à caldeira

(4) Com queimador BAXI recomendado

Tab. 1

		CPA 795-BT	CPA 930-BT	CPA 1045-BT	CPA 1275-BT	CPA 1510-BT	CPA 1740-BT
Combustíveis	Gasóleo C, PCI=10.200 Kcal/Kg; viscosidade máx 7 mm <sup>2</sup> /s ; Gás Natural, PCI=9.300 Kcal/Nm <sup>3</sup> ; Gás Propano, PCI=22.300 Kcal/Nm <sup>3</sup>						
Potência útil nominal	kW	795	930	1045	1275	1510	1740
Consumo calorífico	kW	860,4	1006,5	1129,7	1378,4	1634,2	1881,1
Rendimento útil a 100% da carga e Temp. Média 70°C	%	92,4	92,4	92,5	92,5	92,4	92,5
Rendimento útil a 30% da carga e Temp. Média 40°C	%	93,4	93,4	93,5	93,5	93,6	93,5
Capacidade de água caldeira	L	726	966	1005	1106	1640	1739
Pressão máxima de serviço	bar	5	5	5	5	5	5
Campo de regulação de temperatura	°C	50-90	50-90	50-90	50-90	50-90	50-90
Consumo combustível							
Gasóleo	Kg/h	72,54	84,86	95,25	116,22	137,79	158,60
Gás Natural	Nm <sup>3</sup> /h	79,56	93,07	104,47	127,46	151,12	173,95
Gás Propano	Nm <sup>3</sup> /h	33,18	38,82	43,57	53,16	63,02	72,54
Fumos (1):							
Sistema de evacuação		B23	B23	B23	B23	B23	B23
Caudal mássico de fumos combustível Gasóleo	kg/s	0,360	0,422	0,473	0,577	0,685	0,788
Caudal mássico de fumos combustível Gás	kg/s	0,391	0,457	0,513	0,626	0,742	0,855
Resistência circuito fumos caldeira	mbar	5,0	5,8	6,0	6,8	7,2	7,8
Temperatura saída fumos	°C	170	170	170	170	172	170
Volumen câmara de combustão	m <sup>3</sup>	0,685	0,829	0,885	1,010	1,290	1,403
Pressão en base chaminé	mbar	≤0	≤0	≤0	≤0	≤0	≤0
Perda de carga circuito de água caldeira:							
com ΔDT=10°C	mbar	78,7	72,0	90,0	114,7	94,5	121,5
com ΔDT=20°C	mbar	19,7	18,0	22,5	28,6	23,6	30,3
Queimador BAXI recomendado para Gasóleo (não fornecido)							
Funcionamento 2 etapas	Tecno 100-L	Tecno 100-L	Tecno 100-L	Tecno 130-L	Tecno 190-L	Tecno 190-L	
Funcionamento Modulante	Tecno 100-LM	Tecno 100-LM	Tecno 100-LM	Tecno 130-LM	Tecno 190-LM	Tecno 190-LM	
Boquilha recomendada en queimadores Gasóleo							
Funcionamento 2 etapas, Delavan W	GPH 2 x 9,00 - 60°	2 x 10,50 - 60°	2 x 12,00 - 60°	2 x 14,00 - 60°	2 x 17,00 - 60°	2 x 19,00 - 60°	
Funcionamento modulante, Bergonzo A3	Kg/h 80 - 45°	90 - 45°	100 - 45°	130 - 45°	150 - 45°	170 - 45°	
Queimador BAXI recomendado para Gás (não fornecido)							
Funcionamento 2 etapas	Tecno 100-G	Tecno 100-G	Tecno 100-G	Tecno 130-G	-	-	
Funcionamento Modulante	Tecno 100-GM	Tecno 100-GM	Tecno 100-GM	Tecno 130-GM	Tecno 190-GM	Tecno 190-GM	
Caudal de água a potência nominal							
com ΔDT=10°C	m <sup>3</sup> /h	68,37	79,98	89,87	109,65	129,86	149,64
com ΔDT=20°C	m <sup>3</sup> /h	34,19	39,99	44,94	54,83	64,93	74,82
Nível de ruído (3) (4)							
Oil fuel	dB(A)	77	77	77	78	84	84
Gas fuel	dB(A)	77	77	77	78	81	81
Perdas por paragem com ΔT=30 °K	W	1380	1485	1595	1700	1805	1920
Peso	Kg	1295	1460	1610	1790	2235	2466
Temperatura min. de retorno en combustível Gasóleo/Gás (2)	°C	37 / 40					
Emissões (1),(4):							
Combustível Gasóleo NOx / CO	mg/kWh	<190 / <80					
Combustível Gás NOx / CO	mg/kWh	<135 / <40					
Alimentação elétrica quadro control caldeira		monofásica 230 V (+10%-15%) - 50 Hz					
Grau de proteção elétrica		IP20					

(1) À potência nominal, excesso de ar de 20%, temp. média água caldeira 70°C e temp. ambiente 25°C

(2) Queimador 2 etapas com la primeiro etapa ajustado 50% o nominal ou modulação com 50-100%. Ver mais detalhes na seção "Prevenção de condensações".

(3) Pressão sonora medida a 1m de distância, frente à caldeira

(4) Com queimador BAXI recomendado

## Main features

The CPA-BT boiler is a heat generator with reverse flame and efficiency in excess of 91% (nett).

The main material used in the construction of this boiler is steel sheet. The material, methods of welding, method of construction and dimensions according to the existing regulations in the EEC. Key features of the CPA-BT boiler are the top located Flow and Return connections and the reversibility of the combustion chamber door, which can be easily adapted for left or right hand opening according to the needs of the installation. From model CPA 115-BT, boilers are fitted with an explosion relief gate situated in the smokehood. All models feature a door opening safety switch. The boiler flue tubes are fitted with spiral-type turbulators with the leading part manufactured from stainless steel (except CPA 55-BT and 80-BT), which provide the necessary resistance to the passage of the products of combustion to achieve high operating efficiency.

The boiler body is insulated with a 70 mm-thick insulating blanket.

These boilers are suitable for oil or gas firing, depending on the jet burner to be used. These burners must be according to the EC Directives and prepared for the local supply conditions and technical features of the boiler, described in this manual.

## Delivery

CPA-BT boilers are delivered in three packages:  
Package 1

Boiler body with the turbulators fitted in the bank of tubes.

Inside the combustion chamber is the insulating blanket for the boiler body, the door clamps with backnuts and cleaning brush.

Package 2

Outer casing; inside the packing is a plastic bag containing the screws for assembly, the bands for fixing the insulating blanket and the inspection window with gasket, the thermostat pocket and the grommets.

In models with basic control panel (one or two stage operation), the panel is delivered with the casing package, including its fixing screws.

Package 3

KSF digital control panel with models ordered with this panel.

## Legislation and CE Marking

Boilers have been designed and manufactured according to the following standards:

- EN 303-1: Heating boilers with forced draught burners. Terminology, general requirements, testing and marking.

- EN 303-2: Heating boilers with forced draught burners. Special requirements for boilers with atomizing oil burners.

- EN 304: Heating boilers. Test code for heating boilers for atomizing oil boilers

- EN 303-3: Gas fired central heating boilers. Assembling comprising a boiler body and a forced draught burner

- EN 267: Forced draught oil burners.

Definitions, requirements, testing and marking

- EN 676: Automatic forced draught burners for gaseous fuels

Boilers are according to the following Directives:

- Efficiency Directive 92/42/EEC. Articles 7(2), 8 and Annexes III to V.

- Electromagnetic Compatibility Directive 2014/30/UE

- Low Voltage Directive 2014/35/UE

- Pressure Equipment Directive 2014/68/UE, article 4.3

- Gas Appliances Regulation (EU) 2016/426

- Ecodesign Directive 2009/125/EC. Regulation N° 813/2013, article 1, part 2g (models up to 400 kW output)

The UE Declaration and Certificates are available and can be downloaded from our website [www.baxi.es](http://www.baxi.es)

### Note:

The manufacturer responsibility concerning the CE marking is subject to be used the BAXI burners showed in the CE Certificates or any other burner of the market with the CE marking and with a firing rate suitable to the working conditions and technical features explained in this manual.

## Notes relating to the burners

Boilers with an output lower than 400 kW (CPA 55-BT to CPA 395-BT models), are delivered without burner because according to the Commission Regulation N°813/2013, they are a product intended for replacing the existing CPA boilers in the market. However, the boiler are ready for assembling the BAXI burners recommended in Table 1. For the use with other burners, the following remarks must be taken into account:

- Burners must be according to EN 267 (with oil) or EN 676 (with Gas) and the EEC Directives (Electromagnetic Compatibility 2004/108/EEC, Low Voltage 2006/95/EEC, Machinery 2006/42/EEC) and Gas 2009/142/EEC)

- The boiler has a burner plate in the door with the dimensions showed in fig.28

- The burner must have an useful working field suitable for the combustion chamber overpressure showed in Table 1.

- The height above sea level where the boiler is installed must be taken into account as well, due to a decrease of the air density and consequently a lower quantity of the required oxygen for the combustion.

## Technical specifications and dimensions

In Table 1 is summarized the main technical parameters for the range an in the Fig.1 is showed the general dimensions for the boilers and details about hydraulic connexions and chimney connection

## Installation

When installing the boiler, the following must be taken into account:

- Respect the current regulations

- The complete installation and assembly of the boiler and its auxiliary components (burner, gas train, fuel supply, etc) must be carried out by authorized personnel only.

- The installation position must be in the form of a fireproof base which must be smooth and level and capable of supporting the weight of the boiler when full of water. Dimensions for boiler bases are shown in Fig. 2.

- The boiler plantroom and the ventilation provision must comply with the requirements contained in the Regulations for Central Heating Systems.

- The chimney shall be constructed in accordance with current standards and should take into account the requirements of local regulations on chimney heights. Guidance on chimney sizing is given in the graph Fig. 3.

- When fitting approved chimneys, the manufacturer's specifications must be observed.

## Chimney Selection Graph. Fig. 3

Example: Find out the inside diameter of a chimney for a CPA 580-BT and 15 m high.

According to the graph:

Diameter = 36 cm.

Note: Minimum diameter: 18 cm.

## Assembly

Once the boiler has been set into place, follow the operations described below:

- 1 - Open the boiler door and remove the protective cardboard from the insulating fibre on it. Remove all the material contained in the combustion chamber (control panel, boiler body insulation, cleaning brush and door clamps).

- 2 - Fit the clamps (1) with their backnuts (2) in the door. See Fig. 5.

- 3 - Check that the opening direction of the door is the one required. On the other hand, if you want to reverse it, proceed as follows:

- 3.1 - Make sure the door is correctly fastened with the clamps (1) and hinge tie-rods (3).

- 3.2 - Transfer the M4 bolts (4), which locked the hinges on the side where the clamps were initially, to the opposite side (5) where the clamps will remain permanently. See Figs 6 and 7.

- 3.3 - Exchange, diagonally, each clamp (1) for a hinge tie-rod (3), keeping in each case the respective backnuts. See Fig. 8.

- 3.4 - Tighten the two backnuts (6) on the hinge side.

- 3.5 - Remove the door switch (7) and install it on the opposite side.

### 4 - IMPORTANT

The door will be adjusted in this mounting position so as to prevent flue gases from leaking.

(This adjustment should be made before fitting the door casing panel and the burner). To adjust the door, for making sure that it is gas-tight, proceed as follows:

Likewise, loosen the backnut (2) on the side of the door clamps. Fig. 25.

Tighten the two hinge tie-rods (3) in parallel with the two clamps (1) until the whole outline of the door sinks about 2 to 3 mm in the sealing strip.

- 5 - Place the pocket (9) for the thermostat and thermometer bulbs in the socket (10) of the heating flow pipe (11).

In models with basic control panel (one or two stage operation), place the check valve (12) of the combined temp./altitude gauge in the socket (13) of the return pipe (14). In both cases put teflon or something similar on the thread to ensure water tightness. See Fig. 9.

- 6 - Make the flow (11) and return (14) connections from the boiler to the heating installation.

- 7 - Make the safety and drain connections (15) in accordance with the type of installation:

- 7.1 - Sealed System Installation. Fig. 10

Where the hydraulic installation is to be sealed and pressurised, a safety valve (16) must be connected to the upper tapping (17) adjacent to the flow connection. Under no circumstances must the setting of the safety valve exceed 5 bar or the maximum pressure allowed by the expansion vessel. The discharge pipe should be connected via a funnel (18) to the drain.

A tapping is provided for connection of an expansion vessel (19) via a tube (20) to the underside of the boiler body. An automatic air vent (21) should be installed to bleed the air in the tube (20).

- 7.2 - Open Vented Installation. Fig. 11

Where the hydraulic installation is to be open vented, the vent pipe (22) should be connected to the upper tapping (17) and the cold feed pipe (23) must be connected to the connection (20) at the base of the boiler body.

- 8 - Fill the installation with water and test for water

- 11 – Take the control panel and the top front panel of the casing.

### Boilers with basic control panel one stage

- 11.1 – Fix the control panel (29) to the panel (30) with the four screws supplied.  
 Straighten up the capillary tubes of the thermostats and thermometer (31), introduce the bulbs in the pocket (9) and fix them with the incorporated clip.  
 Straighten up the capillary tube of the pressure gauge (32) and fasten it to the check valve (12). See Fig. 13.  
 Pass the electrical cables through the cable entry (33) and wire the thermostats to the control panel (29) in accordance with the directions in the instructions for the burner.  
 The door switch (7) must be connected in series with the limit thermostat (35). See Fig.4.

### Boilers with basic control panel two stages or digital KSF panel

- 11.1 – Open the control panel to gain access to the terminal strip and to the capillary tubes of the thermostats, thermometer and pressure gauge.  
 Straighten the capillary tubes, passing them across the base of the control panel and through the knockouts in the top front panel of the outer casing.  
 Fasten the base of the control station to the panel with the screws provided.  
 In those models with a 2 stage basic control panel (38 Fig.4) the thermostat bulbs (39) and the bulb of the combined temp./altitude gauge (40) will be introduced in the pocket (9, fig. 14). The pocket located in the socket (10, fig. 9) of the heating flow pipe (11, fig. 9). Introduce and fix the pressure sensor of the combined temp./altitude gauge in the check valve (12) located in the connection (13).  
 In those models equipped with KSF control panel (70 Fig. 4), the safety thermostat bulb (39 Fig 14a) and the temperature sensor (78) will be introduced in the pocket as showed on Fig. 14a, using the spring (79) supplied with the KSF control panel. Introduce and fix the pocket (9 Fig. 14a) in the socket (10 Fig. 9) of the heating flow pipe (11, fig. 9).  
 It is recommended that heat conducting paste be put in the pocket beforehand.  
 Fix the bulbs into the pockits using the incorporated clips.
- 12 – Assemble the sides of the casing which for the moment will be suspended by the slots in the front (41) and rear (42) tubular plates. See Fig. 15.
- 13 – Put the top central panel in place and by simple pressure it will remain fixed to the side panels.
- 14 – Put in place the top front and rear panels which will rest on the central cover and will remain fixed by the side clips.
- 15 – Open the boiler door and check the correct position of the turbulators (43), which should be level with the tubes at the front of the boiler. Both sections should be interconnected; should they have become separated, pull the long section out a little, give a quarter turn to the short section and interconnect them again.  
 From the CPA 345-BT upwards, each turbulator consists of two sections: a long one which should remain in the final part of the tube and a shorter one of stainless steel which should be level with the tube at the front of the boiler.

- 16 – Assemble the burner on the boiler door. If the burner is not made by **BAXI**, you should check that the flame tube (44) surpasses the ceramic fibre (45) by at least 20 mm. See Fig. 16.

#### Important:

- Fill with rock wool or ceramic fibre (45) Fig. 16 the space which might remain between the flame tube (44) and the insulating fibre (45) of the door.
- 17 – Make the fuel connection to the burner.
- 18 – Electrical connection  
 The installation should include a circuit breaker or other omnipolar disconnect switch to isolate all power supply to the boiler.  
 The connection of external appliances should be done through approved wiring harness type ES-NOSW5-F.

### Basic control panel (one stage operation)

The electrical connection between the burner and the boiler thermostats will be carried out in accordance with the instructions for the burner. The door switch will be connected in series with the limit thermostat.

### Basic control panel (two stage operation)

Control panel supply voltage: 220/230 V~, 50 Hz. The components which can be connected to the control panel and their maximum power input are the following:

Component	Control Panel Terminal	Max. power Input
Pump	5-6	1000 W
Burner	14-6	1000 W
Storage cylinder	4-7	2800 W

However, the total electrical load of components must not exceed 2,800 W.

### KSF digital control panel

In the manuals of the KSF panel (70 Fig.4), you will find a complete information about features and heating installations can be managed with this panel, which has specific components like fuse (72), overtemperature lookout indicator (71) and the control unit with LCD screen (73).

### Electrical Connection Between the Control Panel and Burner

See fig. 17 to 23

See legend in fig. 20

Electrical components of the Gas Train must be connected according to burner instructions. Legend. See Fig. 19.

- 19 – Burners with an air pressure test point (47) Fig. 24 will have to be connected to the boiler pressure test point (55) using a flexible silicone hose (56). The pressure test point screw should be removed before-hand.
- 20 – Check that there is no foreign body in the combustion chamber. Fix the inspection window assembly on the door (57). Fig. 24.
- 21 – Proceed to start up and adjust the burner, making sure that all valves are open and that the pump operates correctly.
- 22 – Start up the boiler and check for leak tightness of flue gases with the burner at full output. Should leak tightness not be complete, re-tighten the nut or door clamp nearest to the zone where the gases escape. Having achieved complete gas-tightness, tighten all the backnuts (6) on the hinge side, one against the door (48) and the other against the hinge (49). Fig.6. Do the same on the side of the clamps, remembering, once tightened (2) to lock the position with the existing Allen screw (50) Fig.25.

- 23 – Immediately after proceed to assemble the door casing. First open the door by undoing the clamps. Then unscrew the arms of the clamps.

### CPA 55-BT to CPA 230-BT boilers

- 23.1 – Remove the burner temporarily without needing to disconnect the oil and electricity supplies.
- 23.2 – Undo the inspection window assembly. Position the casing on the door and fix it to this with the four screws supplied (51). Fig. 26.
- 23.3 – Replace the arms of the clamps and the inspection window assembly.
- 23.4 – Replace and fix the burner on the door.

### CPA 290-BT to CPA 1740-BT boilers

- 23.1 – The door casing is supplied in two parts. To assemble them, a light pressure is enough for the upper (52) Fig. 26 and lower pins to enter the housing clip. It is not necessary to remove the burner.
- 23.2 – Join the two parts of the casing with the upper screws (53) and the two lower screws (54) provided. Position the casing on the door and fix it to this with the four screws (51) provided.
- 23.3 – Replace the arms of the door clamps.

## Operation

Checks and steps to follow for starting up the boiler and the installation.

### Preliminary operations

- Check that the installation is full of water, vented and a pressure of 0,5 bar above the static head of the installation, at least.
- Start up the pump or pumps. Check that they are turning.
- Bleed the air from the installation and radiators.
- In sealed & pressurised systems, refill with water until the adjustable pointer is slightly above the position of the fixed one.
- Close the boiler door, tightening it with the clamps until they come up against the backnuts (2) incorporated.

### First lighting

- Follow the instructions which are supplied with the burner.
- Set the control thermostat (34) Fig. 4 to about 80 °C and check that this and the limit thermostat operate correctly.
- The two stage basic control panel (38), is prepared for controlling the burner in two stages, and therefore incorporates two control thermostats (34) Fig. 4. The thermostat regulated to lower temperatures controls the second stage, whilst the other, which is regulated to higher temperatures, controls the first stage.
- Vent the installation again and check that the radiators warm up satisfactorily.

## Important recommendations

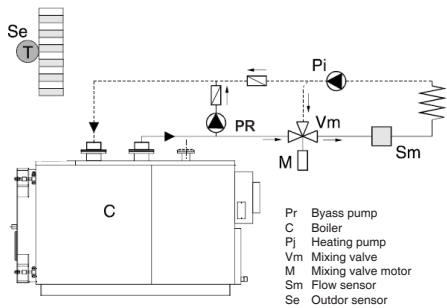
- If there is danger of freezing, add some anti-freeze product to the water.
- Keep the same amount of water in the system at all times; water should only be added when topping up is absolutely necessary.
- Uncontrolled topping up with water may cause limescale deposits in the boiler, damage it seriously and reduce its performance.
- We recommend that the properties of the water in the system be:
  - pH between 7.5 and 8.5.
  - Hardness: 8 to 12 French degrees (\*).
- (\* ) One French degree is equivalent to 1 gram of calcium carbonate per 100 litres of water.
- Any work on the boiler or the installation must be performed by qualified personnel.

## Prevention of condensations

Condensation in boilers is harmful, especially when they are made of steel. With a combustion set to 25% excess air, boilers are suitable for operating with a minimum boiler temperature and return temperature, showed in the the following table:

		Requirement		
		1 stage or 2 stage 65 – 100%	2 stage 50 – 100%	Modulating 35 – 100%
Minimum return Temperature	Oil	35°C	37°C	40°C
	Gas	39°C	40°C	47°C
Minimum boiler Temperature	Oil	50°C	51°C	53°C
	Gas	57°C	58°C	60°C

When installation requires lower temperatures than those of the table, it will be necessary to add a by-pass pump to raise the return temperature and/or a 3 way mixing valve to have a flow temperature lower than boiler temperature.



The “Pr” by-pass pump can be calculated for a water flow about 50% of the main heating pump of the installation “Pj” and with possibility to overcome the boiler pressure drop (always less than 0,1 bar).

### Note:

If after following the above recommendations, any signs of malfunction or failure is detected in the boiler or installation, please contact with your local distributor or any authorized After Sales Service.

### Attention:

Characteristics and performance qualities are subject to change without notice.

Tab. 1

		CPA 55-BT	CPA 80-BT	CPA 115-BT	CPA 150-BT	CPA 185-BT	CPA 230-BT
Fuels		Oil C, PCI=10.200 Kcal/Kg; viscosity máx 7 mm <sup>2</sup> /s ; Natural Gas, PCI=9.300 Kcal/Nm <sup>3</sup> ; Propan Gas, PCI=22.300 Kcal/Nm <sup>3</sup>					
Nominal heat output	kW	55	80	115	150	185	230
Heat input	kW	60,4	87,8	125,8	164,1	201,7	250,0
Efficiency at 100% full load and 70°C average temperature	%	91,0	91,1	91,4	91,4	91,7	92,0
Efficiency at 30% full load and 40°C average temperature	%	91,7	92,0	92,0	92,3	92,2	92,8
Water content	L	115	130	150	170	180	195
Maximum working pressure	bar	5	5	5	5	5	5
Set temperature range	°C	50-90	50-90	50-90	50-90	50-90	50-90
Fuel consumption							
Oil	Kg/h	5,09	7,40	10,61	13,84	17,01	21,08
Natural Gas (G20)	Nm <sup>3</sup> /h	5,59	8,12	11,63	15,17	18,65	23,12
Propan Gas (G31)	Nm <sup>3</sup> /h	2,33	3,39	4,85	6,33	7,78	9,64
Flue gases (1):							
Evacuation system		B23	B23	B23	B23	B23	B23
Mass flue gas flow with Oil	kg/s	0,025	0,037	0,053	0,069	0,085	0,105
Mass flue gas flow with Gas	kg/s	0,027	0,040	0,057	0,074	0,092	0,114
Combustion chamber overpressure	mbar	0,4	0,4	0,8	1,2	1,6	2,0
Flue gases temperature	°C	180	178	175	178	175	170
Combustion chamber volume	m <sup>3</sup>	0,097	0,112	0,132	0,179	0,198	0,220
Pressure at chimney base	mbar	≤0	≤0	≤0	≤0	≤0	≤0
Waterside pressure drop:							
with ΔDT=10°C	mbar	18,0	23,5	30,3	27,0	37,1	47,2
with ΔDT=20°C	mbar	4,5	5,9	7,6	6,7	9,3	11,8
Recommended BAXI burner with Oil (to be ordered separately)							
1 stage operation		Crono 10-L	Crono 10-L	Crono 15-L	Crono 20-L	-	-
2 stage operation		Crono 10-L2	Crono 10-L2	Crono 15-L2	Crono 20-L2	Crono 25-L2	Tecno 34-L
Modulating operation		-	-	-	-	-	-
Nozzle recommended Delavan W	GPH	1,25 - 60°	1,75 - 60°	2,50 - 60°	3,00 - 60°	2 x 2,00 - 60°	2 x 2,50 - 60°
Recommended BAXI burner with Gas (to be ordered separately)							
1 stage operation		Crono 8-G	Crono 15-G	Crono 15-G	Crono 15-G	Crono 20-G	-
2 stage operation		Crono 8-G2	Crono 15-G2	Crono 15-G2	Crono 15-G2	Crono 20-G2	Crono 30-G2
Modulating operation		Crono 8-GM	Crono 15-GM	Crono 15-GM	Crono 15-GM	Crono 20-GM	Tecno 34-GM
Water flow at nominal output							
with ΔDT=10°C	m <sup>3</sup> /h	4,73	6,88	9,89	12,90	15,91	19,78
with ΔDT=20°C	m <sup>3</sup> /h	2,37	3,44	4,95	6,45	7,96	9,89
Noise level (3) (4)							
Oil fuel	dB(A)	61	61	64	64	71	70
Gas fuel	dB(A)	62	66	66	66	71	70
Standby losses at ΔT=30 °K	W	430	495	570	635	705	770
Net weight	Kg	250	285	330	385	425	465
Minimum return temperature with Oil/Gas fuel (2)	°C	37 / 40					
Emissions (1),(4):							
Oil fuel NOx / CO	mg/kWh	<180 / <70					<160 / <60
Gas fuel NOx / CO	mg/kWh	<75 / <20					<110 / <20
Electrical supply to boiler control panel		monophasic 230 V (+10%-15%) - 50 Hz					
Grade of protection		IP20					

(1) At nominal output, 20% air excess, boiler average water temperature 70°C and ambient temperature 25°C.

(2) Burner with 2-stages operation with 1st stage set to 50% of the nominal output or modulating operation with 50-100% output range. More details in section "Prevention of condensations".

(3) Sound pressure measured 1m distance front the boiler at nominal output.

(4) With recommended BAXI burner.

Tab. 1

		CPA 290-BT	CPA 345-BT	CPA 395-BT	CPA 465-BT	CPA 580-BT	CPA 695-BT
Fuels		Oil C, PCI=10.200 Kcal/Kg; viscosity máx 7 mm <sup>2</sup> /s ; Natural Gas, PCI=9.300 Kcal/Nm <sup>3</sup> ; Propan Gas, PCI=22.300 Kcal/Nm <sup>3</sup>					
Nominal heat output	kW	290	345	395	465	580	695
Heat input	kW	315,2	374,6	427,9	504,3	627,7	752,9
Efficiency at 100% full load and 70°C average temperature	%	92,0	92,1	92,3	92,2	92,4	92,3
Efficiency at 30% full load and 40°C average temperature	%	93,0	93,1	93,0	93,2	93,2	93,1
Water content	L	272	297	311	453	503	689
Maximum working pressure	bar	5	5	5	5	5	5
Set temperature range	°C	50-90	50-90	50-90	50-90	50-90	50-90
Fuel consumption							
Oil	Kg/h	26,58	31,58	36,08	42,52	52,92	63,48
Gás Natural	Nm <sup>3</sup> /h	29,15	34,64	39,57	46,63	58,05	69,62
Gás Propano	Nm <sup>3</sup> /h	12,16	14,45	16,50	19,45	24,21	29,04
Flue gases (1):							
Evacuation system		B23	B23	B23	B23	B23	B23
Mass flue gas flow with Oil	kg/s	0,132	0,157	0,179	0,211	0,263	0,315
Mass flue gas flow with Gas	kg/s	0,143	0,170	0,194	0,229	0,285	0,342
Combustion chamber overpressure	mbar	2,5	2,8	3,2	3,5	4,1	4,6
Flue gases temperature	°C	172	172	170	172	170	170
Combustion chamber volume	m <sup>3</sup>	0,290	0,328	0,353	0,421	0,486	0,620
Pressure at chimney base	mbar	≤0	≤0	≤0	≤0	≤0	≤0
Waterside pressure drop:							
with ΔDT=10°C	mbar	42,7	56,2	74,2	58,5	78,7	60,7
with ΔDT=20°C	mbar	10,7	14,0	18,5	14,6	19,7	15,2
Recommended BAXI burner with Oil (to be ordered separately)							
2 stage operation		Tecno 34-L	Tecno 44-L	Tecno 50-L	Tecno 50-L	Tecno 70-L	Tecno 70-L
Modulating operation		-	-	Tecno 50-LM	Tecno 50-LM	Tecno 70-LM	Tecno 70-LM
Recommended nozzle with Oil burners							
2 stage operation, Delavan W	GPH	2 x 3,50 - 60°	2 x 4,00 - 60°	2 x 4,50 - 60°	2 x 5,50 - 60°	2 x 6,50 - 60°	2 x 8,50 - 60°
Modulating operation, Bergonzo A3	Kg/h	-	-	50 - 45°	60 - 45°	60 - 45°	70 - 45°
Recommended BAXI burner with Gas (to be ordered separately)							
2 stage operation		Crono 30-G2	Tecno 44-G	Tecno 44-G	Tecno 50-G	Tecno 70-G	Tecno 70-G
Modulating operation		Tecno 34-GM	Tecno 44-GM	Tecno 44-GM	Tecno 50-GM	Tecno 70-GM	Tecno 70-GM
Water flow at nominal output							
with ΔDT=10°C	m <sup>3</sup> /h	24,94	29,67	33,97	39,99	49,88	59,77
with ΔDT=20°C	m <sup>3</sup> /h	12,47	14,84	16,99	20,00	24,94	29,89
Noise level (3) (4)							
Oil fuel	dB(A)	70	72	75	75	75	75
Gas fuel	dB(A)	70	72	72	72	75	75
Standby losses at ΔT=30 °K	W	840	905	980	1040	1155	1270
Net weight	Kg	588	645	695	835	940	1180
Minimum return temperature with Oil/Gas fuel (2)	°C	37 / 40					
Emissions (1),(4):							
Oil fuel NOx / CO	mg/kWh	<180 / <70					
Gas fuel NOx / CO	mg/kWh	<120 / <40					
Electrical supply to boiler control panel		monophasic 230 V (+10%-15%) - 50 Hz					
Grade of protection		IP20					

(1) At nominal output, 20% air excess, boiler average water temperature 70°C and ambient temperature 25°C.

(2) Burner with 2-stages operation with 1st stage set to 50% of the nominal output or modulating operation with 50-100% output range. More details in section "Prevention of condensations".

(3) Sound pressure measured 1m distance front the boiler at nominal output.

(4) With recommended BAXI burner.

Tab. 1

CPA 795-BT	CPA 930-BT	CPA 1045-BT	CPA 1275-BT	CPA 1510-BT	CPA 1740-BT
---------------	---------------	----------------	----------------	----------------	----------------

Fuels	Oil C, PCI=10.200 Kcal/Kg; viscosity máx 7 mm <sup>2</sup> /s ; Natural Gas, PCI=9.300 Kcal/Nm <sup>3</sup> ; Propan Gas, PCI=22.300 Kcal/Nm <sup>3</sup>						
Nominal heat output	kW	795	930	1045	1275	1510	1740
Heat input	kW	860,4	1006,5	1129,7	1378,4	1634,2	1881,1
Efficiency at 100% full load and 70°C average temperature	%	92,4	92,4	92,5	92,5	92,4	92,5
Efficiency at 30% full load and 40°C average temperature	%	93,4	93,4	93,5	93,5	93,6	93,5
Water content	L	726	966	1005	1106	1640	1739
Maximum working pressure	bar	5	5	5	5	5	5
Set temperature range	°C	50-90	50-90	50-90	50-90	50-90	50-90
Fuel consumption							
Oil	Kg/h	72,54	84,86	95,25	116,22	137,79	158,60
Gás Natural	Nm <sup>3</sup> /h	79,56	93,07	104,47	127,46	151,12	173,95
Gás Propano	Nm <sup>3</sup> /h	33,18	38,82	43,57	53,16	63,02	72,54
Flue gases (1):							
Evacuation system		B23	B23	B23	B23	B23	B23
Mass flue gas flow with Oil	kg/s	0,360	0,422	0,473	0,577	0,685	0,788
Mass flue gas flow with Gas	kg/s	0,391	0,457	0,513	0,626	0,742	0,855
Combustion chamber overpressure	mbar	5,0	5,8	6,0	6,8	7,2	7,8
Flue gases temperature	°C	170	170	170	170	172	170
Combustion chamber volume	m <sup>3</sup>	0,685	0,829	0,885	1,010	1,290	1,403
Pressure at chimney base	mbar	≤0	≤0	≤0	≤0	≤0	≤0
Waterside pressure drop:							
with ΔDT=10°C	mbar	78,7	72,0	90,0	114,7	94,5	121,5
with ΔDT=20°C	mbar	19,7	18,0	22,5	28,6	23,6	30,3
Recommended BAXI burner with Oil (to be ordered separately)							
2 stage operation		Tecno 100-L	Tecno 100-L	Tecno 100-L	Tecno 130-L	Tecno 190-L	Tecno 190-L
Modulating operation		Tecno 100-LM	Tecno 100-LM	Tecno 100-LM	Tecno 130-LM	Tecno 190-LM	Tecno 190-LM
Recommended nozzle with Oil burners							
2 stage operation, Delavan W	GPH	2 x 9,00 - 60°	2 x 10,50 - 60°	2 x 12,00 - 60°	2 x 14,00 - 60°	2 x 17,00 - 60°	2 x 19,00 - 60°
Modulating operation, Bergonzo A3	Kg/h	80 - 45°	90 - 45°	100 - 45°	130 - 45°	150 - 45°	170 - 45°
Recommended BAXI burner with Gas (to be ordered separately)							
2 stage operation		Tecno 100-G	Tecno 100-G	Tecno 100-G	Tecno 130-G	-	-
Modulating operation		Tecno 100-GM	Tecno 100-GM	Tecno 100-GM	Tecno 130-GM	Tecno 190-GM	Tecno 190-GM
Water flow at nominal output							
with ΔDT=10°C	m <sup>3</sup> /h	68,37	79,98	89,87	109,65	129,86	149,64
with ΔDT=20°C	m <sup>3</sup> /h	34,19	39,99	44,94	54,83	64,93	74,82
Noise level (3) (4)							
Oil fuel	dB(A)	77	77	77	78	84	84
Gas fuel	dB(A)	77	77	77	78	81	81
Standby losses at ΔT=30 °K	W	1380	1485	1595	1700	1805	1920
Net weight	Kg	1295	1460	1610	1790	2235	2466
Minimum return temperature with Oil/Gas fuel (2)	°C	37 / 40					
Emissions (1),(4):							
Oil fuel NOx / CO	mg/kWh	<190 / <80					
Gas fuel NOx / CO	mg/kWh	<135 / <40					
Electrical supply to boiler control		monofásica 230 V (+10%-15%) - 50 Hz					
Grade of protection		IP20					

(1) At nominal output, 20% air excess, boiler average water temperature 70°C and ambient temperature 25°C.

(2) Burner with 2-stages operation with 1st stage set to 50% of the nominal output or modulating operation with 50-100% output range. More details in section "Prevention of condensations".

(3) Sound pressure measured 1m distance front the boiler at nominal output.

(4) With recommended BAXI burner.





BAXI  
Tel. + 34 902 89 80 00  
www.baxi.es  
informacion@baxi.es



**BAXI**