

REFERÊNCIA	CAPACIDADE	TIPO	MODELO	INSTALAÇÃO
01.120.01.00	120L	ALTA PRESSÃO (AP)	MULTI-F	VERTICAL PAREDE (VP) / HORIZONTAL SOLO (HS)

CARACTERÍSTICAS CONSTRUTIVAS

**MATERIAL:**

CUBA: Chapa de cobre CuDHP com 1,4mm espessura  
BLINDAGEM: Chapa de aço LAF com 0,8mm de espessura

**ACABAMENTOS:**

CUBA: Estanhado no interior  
BLINDAGEM: Pintada no exterior a pó electrostático, cor cinza

**ISOLAMENTO TÉRMICO:**

Espuma rígida de poliuretano injectado a alta densidade ( $\geq 35\text{kg/m}^3$ ), com 54mm de espessura com condutividade térmica de 0,022 W/m.°C a 50°C cumprindo com o nº17 do artigo 14º e anexo III - Quadro Equipamentos e Depósitos do Decreto de Lei 79/2006 de 4 de Abril RSECE

**EFICIÊNCIA DE CONVERSÃO DO SISTEMA DE PREPARAÇÃO DE AQ.S:** 0,96

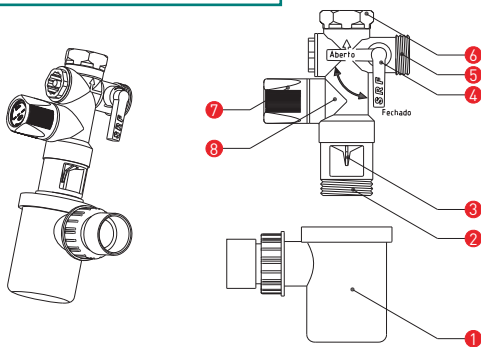
**PRESSÃO MÁX. SERVIÇO:** 6 bar **PRESSÃO DE ENSAIO:** 12 bar

**TEMPO DE AQUECIMENTO:** 3h10m



GRUPO HIDRÁULICO DE SEGURANÇA

**3/4" WATTS COM COPO DE ESGOTO SIFONADO:**



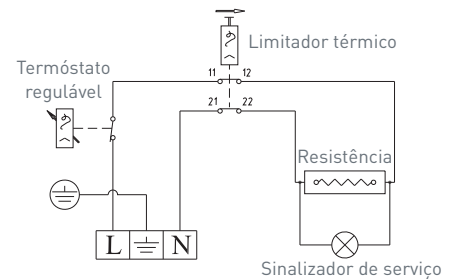
1. Copo de esgoto sifonado; 2. Ligaçã roscada para copo de esgoto; 3. Guia de água para descarga; 4. Passador de corte ao termoacumulador. Para abrir, rode para a direita meia volta; 5. Entrada de água da rede, válvula anti-retorno; 6. Entrada de água fria para o termoacumulador; 7. Comando de descarga / limpeza e esvaziamento do termoacumulador (rodar só para a esquerda); 8. Válvula de Segurança

GRUPO ELÉCTRICO

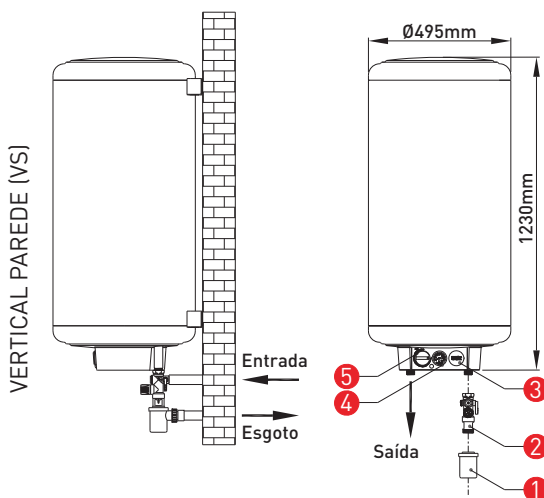
**CONSTITUIÇÃO:**

Equipado com grupo eléctrico de 2.000W x 230V com termóstato de regulação exterior e limitador térmico de segurança, termómetro analógico graduado 0-120°C; Equipado com cabo com ficha

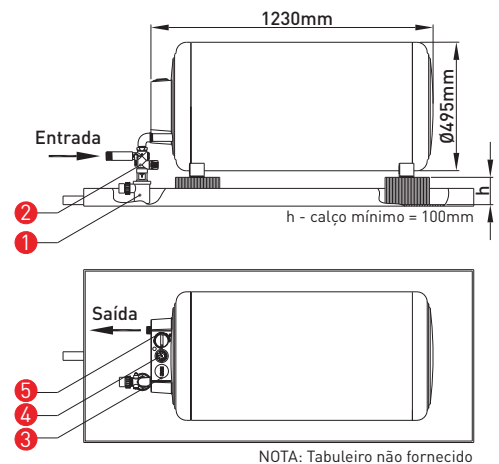
**ESQUEMA ELÉCTRICO: MONOFÁSICO 1 RESISTÊNCIA (1~230V):**



ESQUEMA DE MONTAGEM DO TERMOACUMULADOR



HORIZONTAL SOLO (HS)



NOTA: Tabuleiro não fornecido

**LEGENDA:** 1. Copo de esgoto sifonado; 2. Grupo Hidráulico; 3. Limitador Térmico Rearmável; 4. Termómetro; 5. Termóstato

**CASQUILHOS:** Entrada 3/4" M; Saída 3/4" M

**PESO (vazio):** 39 kg

**DIMENSÕES DA CAIXA:** 1260 x 510 x 540mm