



termoacumuladores
water heaters

MANUAL DE INSTALAÇÃO, UTILIZAÇÃO E GARANTIA

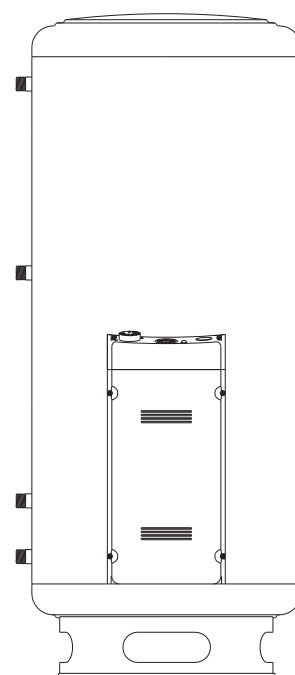
TERMOACUMULADORES GAMA DOMÉSTICA
COBRE

30l, 50l, 80l, 100l e 120l

MULTI-F

NORM MF / NORM HP / NORM VS

E-RENOV VP / E-RENOV HS / E-RENOV VS



ÍNDICE

ÍNDICE.....	2
1. CARACTERÍSTICAS CONSTRUTIVAS.....	3
1.1. Construção.....	3
1.2. Pressões.....	3
1.3. Isolamento Térmico.....	3
1.4. Grupo de Aquecimento.....	3
1.5. Tripla Segurança.....	3
1.6. Controlo Térmico.....	4
1.7. Funções do Permutador (modelo E-RENOV).....	4
2. CARACTERÍSTICAS TÉCNICAS.....	5
2.1. Esquemas Eléctricos.....	5
2.2. Grupo Eléctrico (1 resistência).....	6
2.3. Dimensões e Especificações Técnicas.....	8
2.4. Grupo Hidráulico.....	10
3. TIPO DE INSTALAÇÃO.....	11
3.1. Modelo: MULTI-F VP/HS.....	11
3.2. Modelo: NORM MF, HP e VS.....	12
3.3. Modelo: E-RENOV VP, VS e HS.....	14
4. INSTRUÇÕES PARA A INSTALAÇÃO DO TERMOACUMULADOR.....	16
4.1. Instruções para o Rearme do Limitador Térmico.....	19
4.1.1. Modelo: Vertical Parede e Horizontal Solo.....	19
4.1.2. Modelo: Vertical Solo.....	19
5. MANUTENÇÃO.....	20
5.1. Esvaziamento e Limpeza (Periodicidade: Anual).....	20
5.2. Limpeza do Grupo Hidráulico (Periodicidade: Semestral).....	20
5.3. Gotejamento do Grupo Hidráulico durante aquecimento.....	20
5.4. Revisão / Inspeção do Termoacumulador.....	20
6. CONSELHOS PARA UMA REDUÇÃO DE CUSTOS DE UTILIZAÇÃO.....	21
6.1. Contador Bi-Horário.....	21
6.2. Temperatura de Água Acumulada.....	21
7. RECOMENDAÇÕES.....	21
8. POSSÍVEIS ANOMALIAS E SOLUÇÕES.....	22
9. CONDIÇÕES DE GARANTIA.....	23

INSTRUÇÕES PARA UTILIZAÇÃO SEGURA

- Este aparelho pode ser utilizado por crianças de 8 anos ou mais e por pessoas com capacidades físicas, sensoriais ou mentais limitadas ou com falta de experiência e conhecimento, se forem vigiadas ou tiverem recebido instruções relativas ao uso do aparelho de uma forma segura e compreenderem os riscos envolvidos. As crianças não devem brincar com o aparelho.

A limpeza e manutenção não devem ser feitas por crianças sem supervisão.

- Ligar o aparelho a uma tomada com contacto de terra

- Poderá gotejar água do tubo de descarga do grupo hidráulico, sendo que esse tubo deverá ser deixado aberto à atmosfera

- O grupo de segurança deverá ser utilizado regularmente para remover depósitos de calcário e para verificar que este não se encontra obstruído

- O tubo de esgoto não deve ser instalado num ambiente gelado. Deve estar continuamente orientado para baixo. Em situação alguma a extremidade do tubo poderá ficar mergulhada.

- Em caso de substituição do grupo de segurança, este deverá ter características idênticas ao fornecido (ver pág. 4 e 5)

- Se o cabo de alimentação está danificado, deverá ser substituído pelo fabricante, os seus serviços de assistência ou pessoas qualificadas de modo a evitar o perigo.

- Pressão máxima de serviço: 0,6MPa (6bar)

- Pressão aconselhada à entrada do termoacumulador: 0,3MPa (3bar)

- Poderá efetuar o download do manual na nossa página na internet, através do seguinte link:

<http://www.videira.pt/pt/produtos/eletricos/gama-domestica>

1. CARACTERÍSTICAS CONSTRUTIVAS

1.1. Construção

- ⇒ Os termoacumuladores VIDEIRA são construídos em puro cobre (DHP 99,9% DIN 17670 / 1751), extremamente resistente à corrosão, com banho de estanho no interior, não necessitando de ânodo de magnésio;
- ⇒ Blindagem em aço de encaixe hermético sujeita a tratamento exterior, sendo pintada a pó electrostático na totalidade e cozida a 175°C.

1.2. Pressões

- ⇒ Pressão de ensaio da cuba: **1,2MPa** (12bar);
- ⇒ Pressão máxima serviço: **0,6MPa** (6bar);
- ⇒ Pressão de descarga da válvula de segurança: **0,7MPa** (7bar);
- ⇒ Pressão aconselhada à entrada do termoacumulador: **0,3MPa** (3bar);
- ⇒ Também apropriado para sistemas de baixa pressão.

1.3. Isolamento Térmico

- ⇒ São isolados termicamente em espuma rígida de poliuretano injectado a alta densidade, conseguindo-se desta forma reduzir os custos para a manutenção de água quente no interior do termoacumulador;
- ⇒ Isentos de CFC's para protecção do meio ambiente, não prejudicando a camada de ozono. Consulte o seu instalador ou o posto de venda em caso de problemas ao nível da instalação e/ou utilização do termoacumulador. Poderá igualmente encomendar peças para troca.

1.4. Grupo de Aquecimento

- ⇒ O aquecimento é efectuado através de uma ou mais resistências eléctricas com filamentos de cromo níquel e elementos em cerâmica com zona fria, embutidas em tubulares imersos na cuba.
- ⇒ Estas resistências encontram-se inseridas em tubulares de cobre imersos na cuba garantindo o mínimo de perdas durante o aquecimento.
- ⇒ As resistências são facilmente substituídas sem recorrer ao vazamento do termoacumulador.

1.5. Tripla Segurança

- ⇒ Termóstato de capilar e bolbo imerso em tubular no interior da cuba;
- ⇒ Limitador térmico, que garante uma eficaz segurança em caso de avaria do termóstato. Este limitador não permite que haja sobreaquecimento da água do termoacumulador. Certificações de Qualidade: **BEAB, VBE, IMQ, KEMA, FI, NEMKOSEMKO DEMKO.**

⇒ Grupo hidráulico de 4 funções (Fig. 7):

- Passador de corte;
- Válvula de segurança com descarga manual;
- Válvula anti-retorno;
- Posição dreno (vazamento);
- Juntamente com o grupo hidráulico encontra-se um copo sifonado que serve para efectuar a ligação do termoacumulador a um esgoto, de forma cómoda e segura;
- **Certificações de Qualidade: NF e TUV.**

1.6. Controlo Térmico

⇒ Possui um termóstato de controlo externo, para uma utilização simples e ao gosto de cada utilizador, possibilitando a escolha da temperatura de acumulação mais conveniente. Escala de regulação:

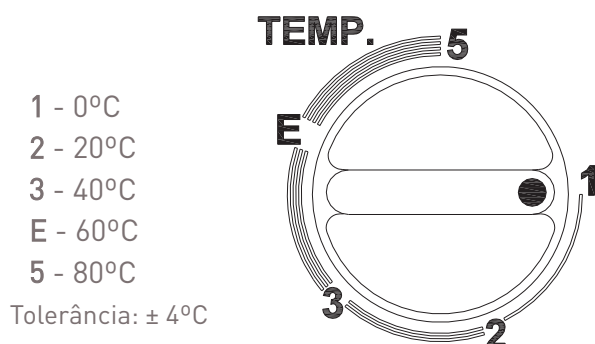


Fig. 1 - Termóstato
(instalação Vertical Parede
/ Horizontal Solo)

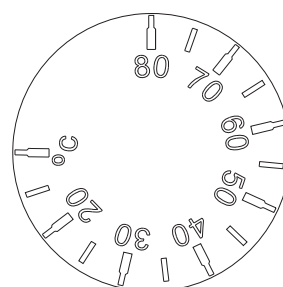


Fig. 2 - Termóstato
(instalação Vertical Solo)

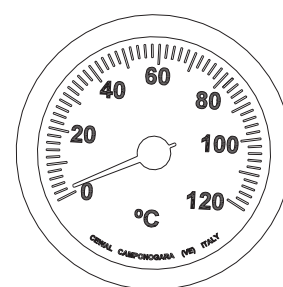


Fig. 3 - Termómetro

⇒ A temperatura de acumulação aconselhável é de 60°C;

⇒ Termómetro de controlo para visualizar em qualquer momento a temperatura real da água no interior do termoacumulador;

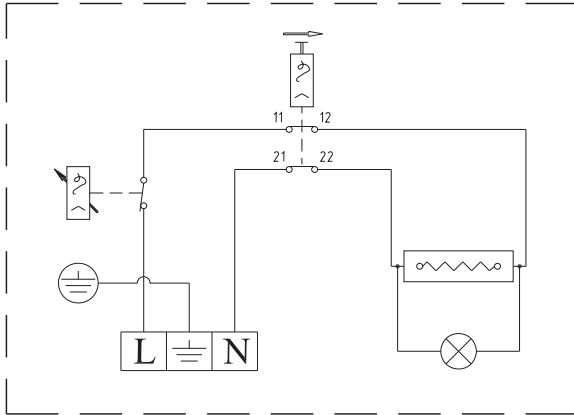
⇒ Certificações de Qualidade: **VDE e IMQ.**

1.7. Função do Permutador (Modelo E-RENOV)

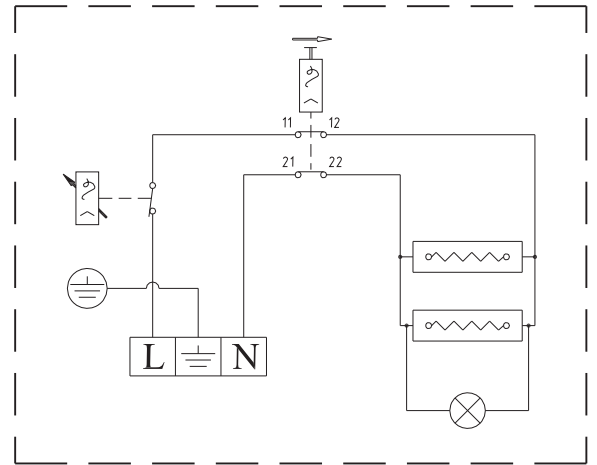
⇒ A função do permutador é efectuar transferência de calor proveniente de uma fonte alternativa (caldeira, fogão), de modo a aquecer a água existente no interior do termoacumulador e que irá ser utilizada pelo consumidor.

2. CARACTERÍSTICAS TÉCNICAS

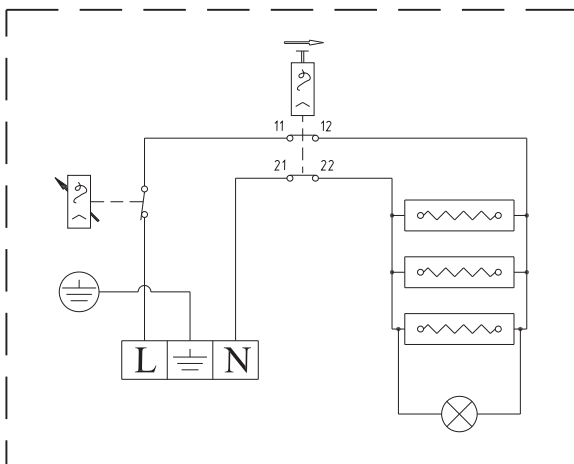
2.1. Esquemas Eléctricos



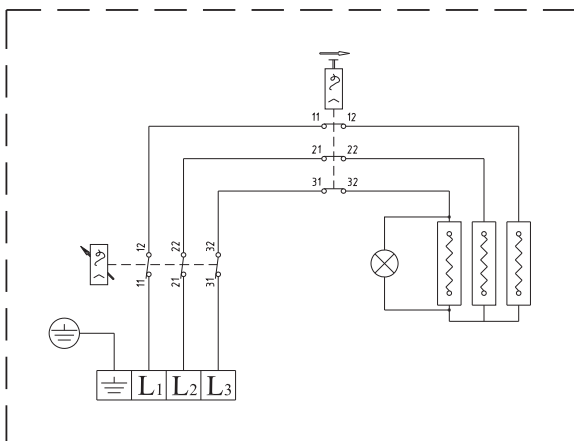
MONOFÁSICO: 1 RESISTÊNCIA
1~230V



MONOFÁSICO: 2 RESISTÊNCIAS
1~230V



MONOFÁSICO: 3 RESISTÊNCIAS
1~230V



TRIFÁSICO: 3 RESISTÊNCIAS
3~400V



Fig. 4 - Simbologia

2.2. Grupo Eléctrico (1 resistência)

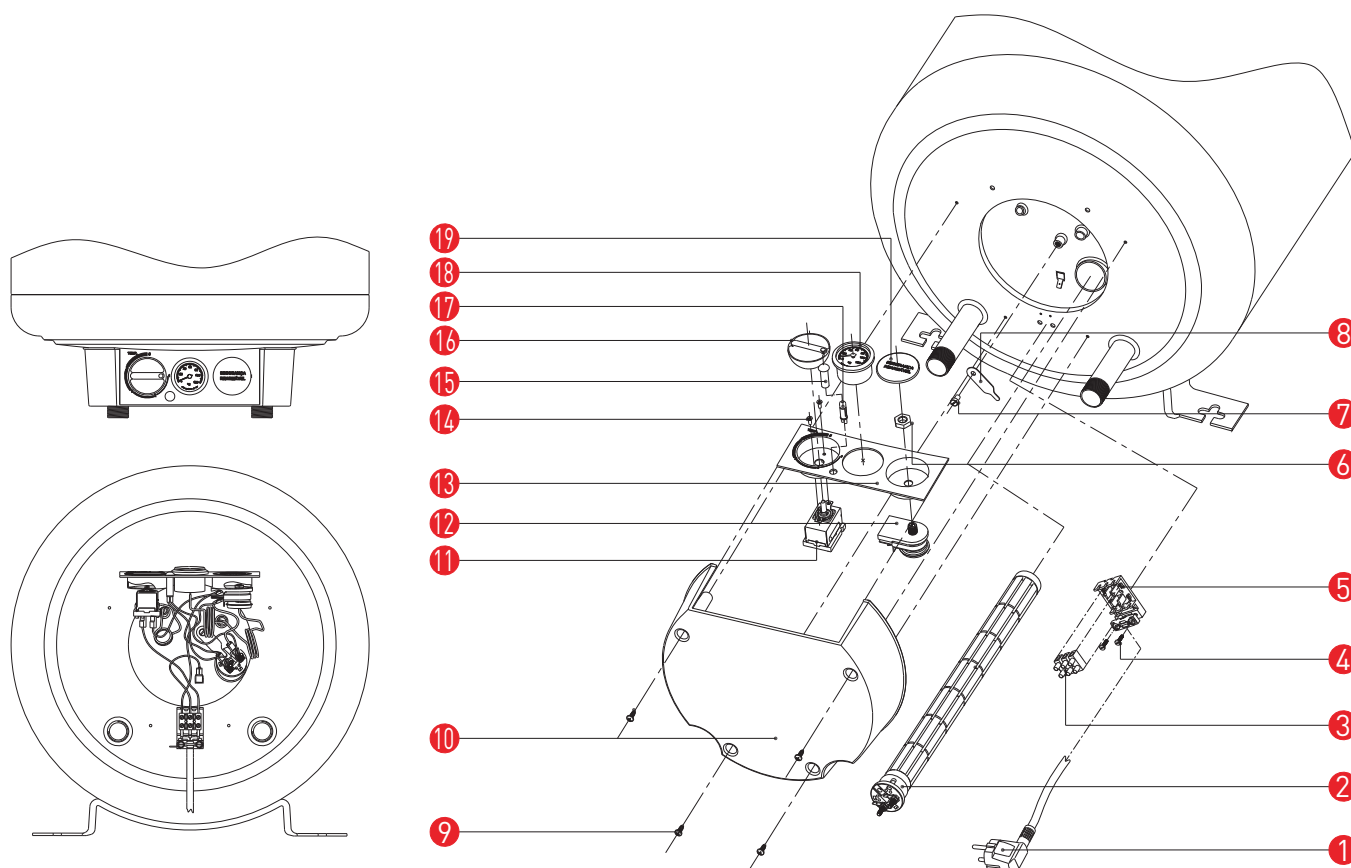


Fig. 5 - Ligações Eléctricas

Fig. 6 - Montagem do Grupo Eléctrico

- | | |
|---|-------------------------------------|
| 1 Cabo de ligação eléctrica 230V | 11 Termóstato de controlo |
| 2 Resistência(s) Eléctrica(s) | 12 Limitador térmico rearmável |
| 3 Ligador Tripolar | 13 Placa de comandos |
| 4 Parafuso fixação Serra Cabos ao Ligador | 14 Parafusos fixação do termóstato |
| 5 Porta Ligador e Serra Cabos | 15 Exterior do sinalizador |
| 6 Porca de fixação do Limitador | 16 Sinalizador de serviço |
| 7 Parafusos fixação chapa resistência | 17 Botão de regulação do termóstato |
| 8 Chapa fixação da resistência | 18 Termómetro |
| 9 Parafusos de fixação da tampa | 19 Tampa de acesso ao limitador |
| 10 Tampa da parte eléctrica | |

2.3. Dimensões e Especificações Técnicas

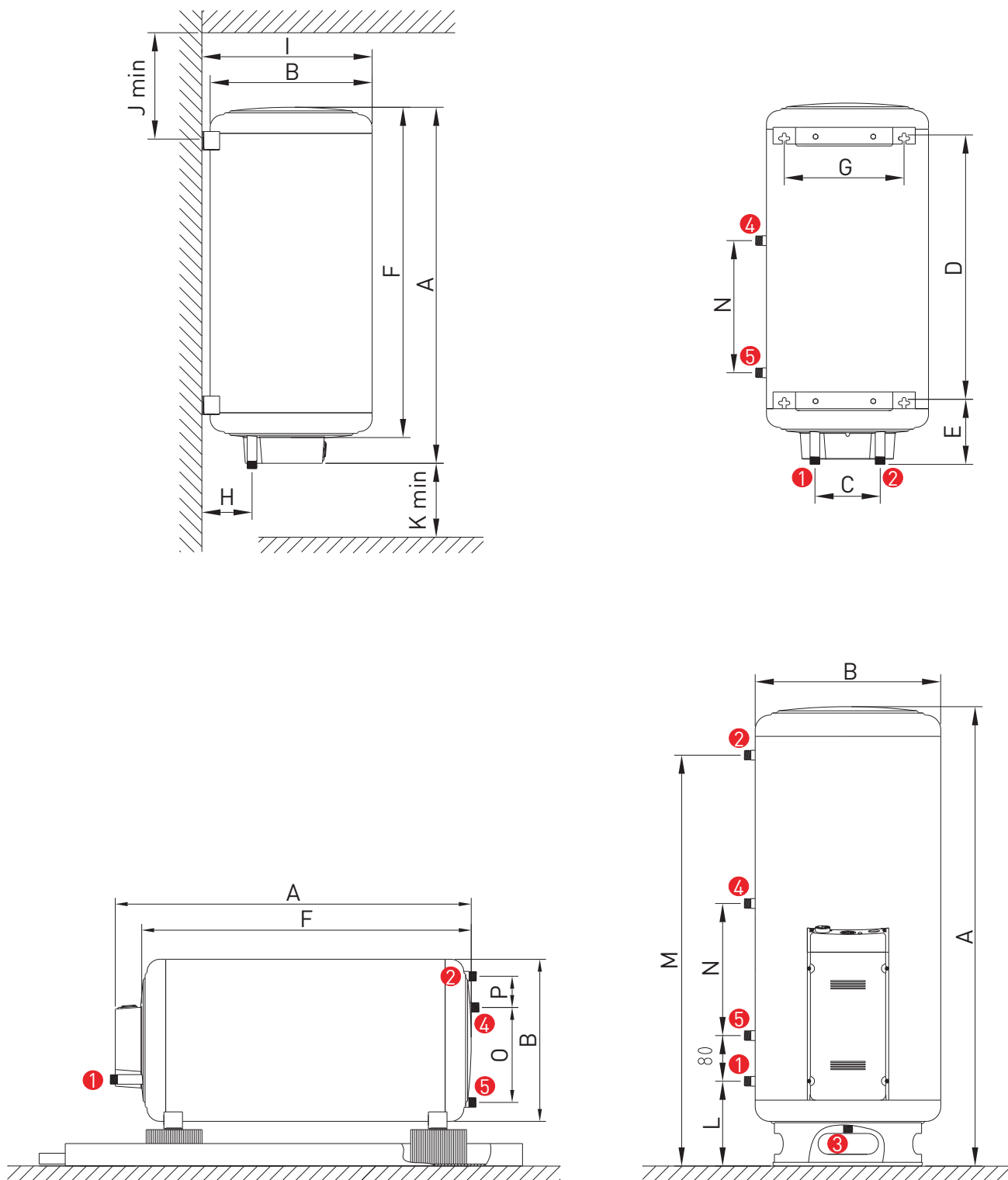


Fig. 7 - Cotas

Capacidade (l)	30	50	80	100	120
Dimensões [mm]					
A	580	830	970	1080	1230
B	380	380	440	495	495
C	180	180	180	180	180
D	340	590	710	805	955
E	170	170	180	190	190
F	510	760	900	1010	1160
G	320	320	320	320	320
H	95	95	125	160	160
I	390	390	455	512	512
J min	150	150	150	150	150
K min	400	400	500	500	500
L	--	--	270	250	250
M	--	--	830	890	1040
N (E-RENOV)	--	--	360	360	360
N (E-RENOV AR)	--	--	500	500	500
O (E-RENOV)	--	--	230	230	230
P (E-RENOV)	--	--	75	95	95
Dimensões da caixa					
c	620	890	1010	1110	1260
l	390	390	450	510	510
h	430	430	490	540	540

Especificações

① (Entrada água fria)	3/4" M	3/4" M	3/4" M	3/4" M	3/4" M
② (Saída água quente)	3/4" M	3/4" M	3/4" M	3/4" M	3/4" M
③ (Esgoto) ⁽¹⁾	--	--	1/2" M	1/2" M	1/2" M
④ (Entrada Permutador) ⁽²⁾	--	--	3/4" M	3/4" M	3/4" M
⑤ (Saída Permutador) ⁽²⁾	--	--	3/4" M	3/4" M	3/4" M
Peso (kg)	16	22	29	35	39
Peso E-RENOV (kg)	--	--	32	39	43
Peso E-RENOV AR (kg)	--	--	35	42	46
Modelo	MULTI-F/NORM			MULTI-F/NORM/E-RENOV	
Caract. eléctricas	1000W/230V~50Hz	1200W/230V~50Hz	1500W/230V~50Hz	2000W/230V~50Hz	2000W/230V~50Hz
Tempo aquecimento ($\Delta T=45^{\circ}\text{C}$)	1h35min	2h10min	2h50min	2h35min	3h10min
Perfil de Consumo	S	M	L	L	L
Classe Eficiência Energética	C	C	C	C	C

⁽¹⁾Somente nos modelos Vertical Solo⁽²⁾Somente nos modelos E-RENOV

2.4. Grupo Hidráulico

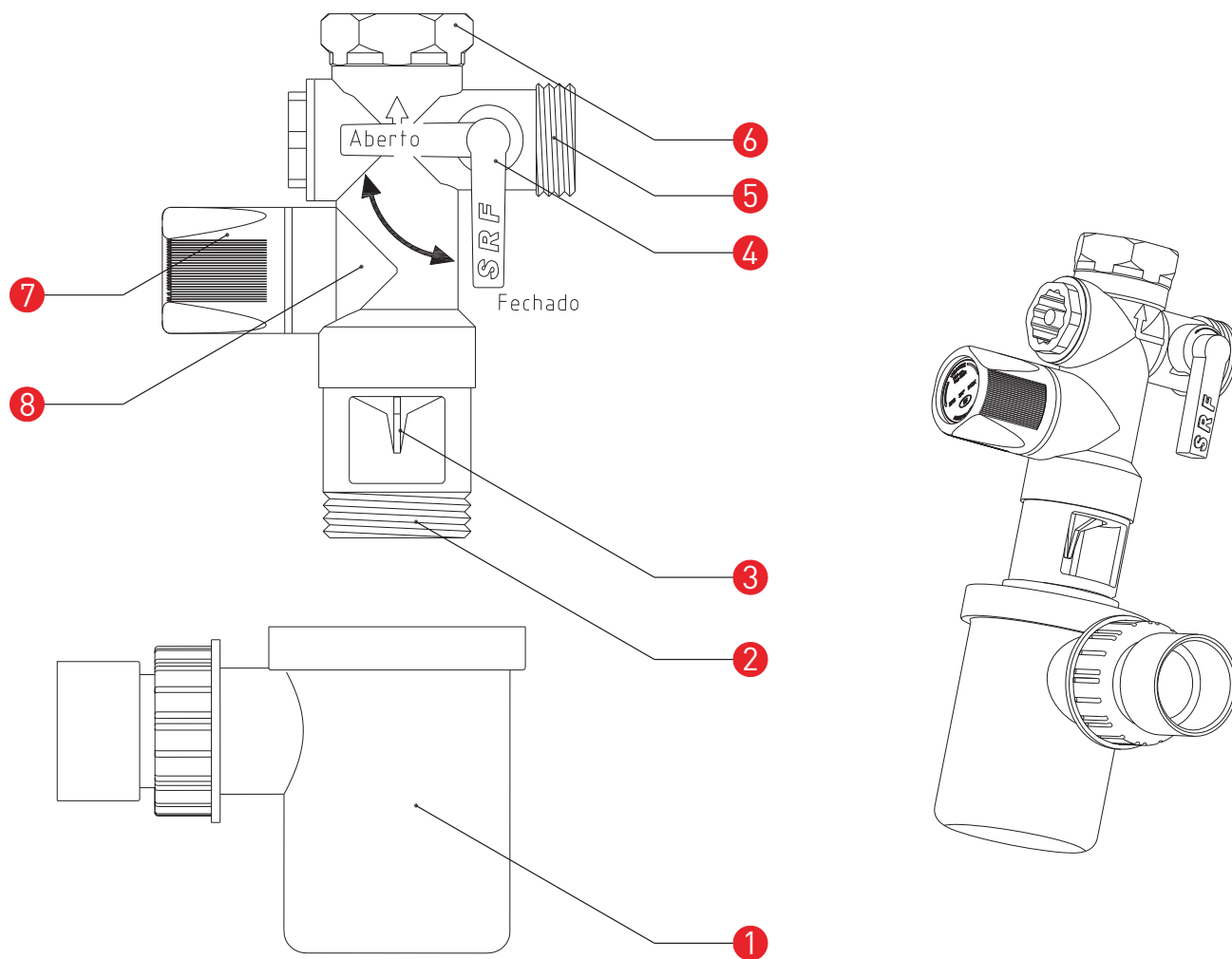


Fig. 8- Grupo Hidráulico 3/4''

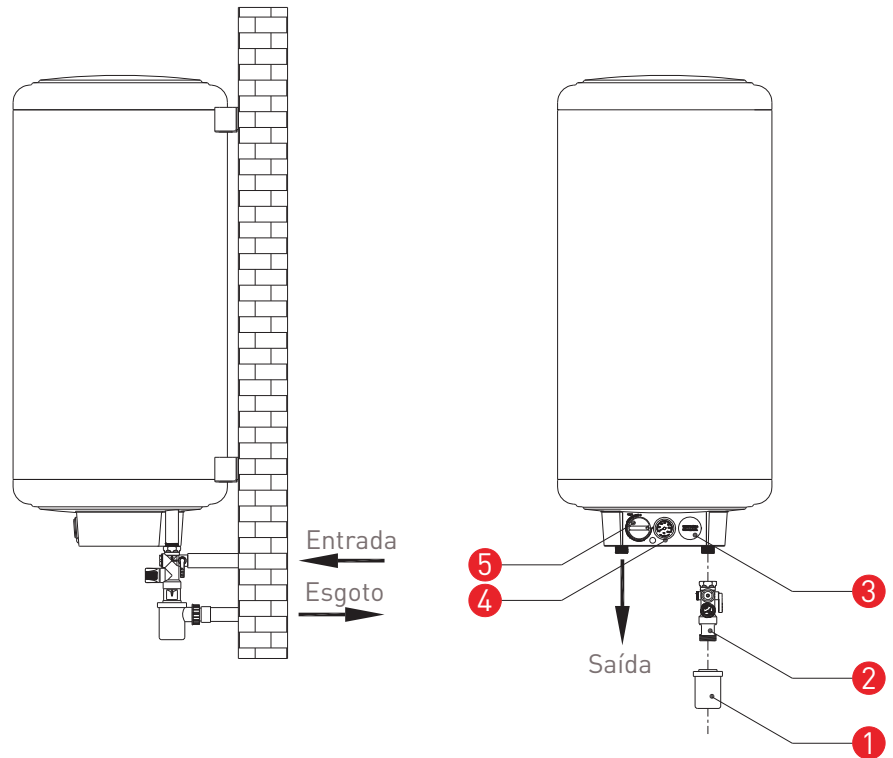
- 1 Copo de esgoto sifonado;
- 2 Ligação roscada para copo de esgoto;
- 3 Guia de água para descarga;
- 4 Passador de corte ao termoacumulador. Para abrir, rode para a direita meia volta;
- 5 Entrada da água da rede, válvula anti-retorno;
- 6 Entrada de água fria para o termoacumulador;
- 7 Comando de descarga / limpeza e esvaziamento do termoacumulador (rodar só para a esquerda);
- 8 Válvula de Segurança.

3. TIPO DE INSTALAÇÃO

3.1. Modelo: MULTI-F

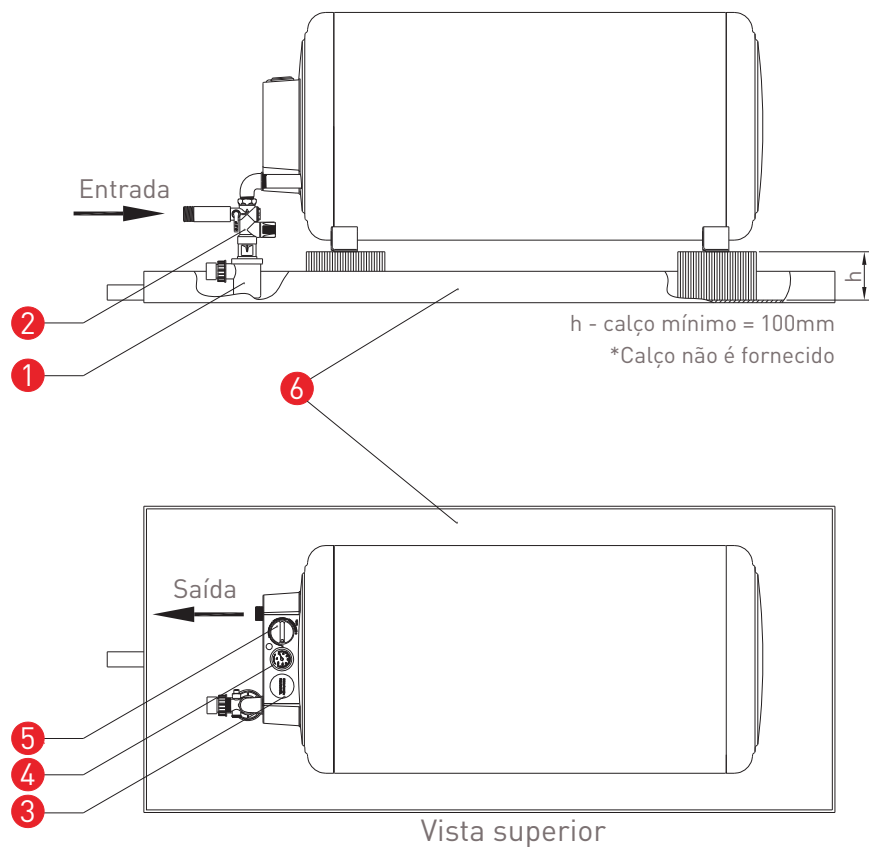
1. Instalação Vertical Parede (VP)

- ① Copo de Esgoto Sifonado
- ② Grupo Hidráulico
- ③ Limitador Térmico Rearmável
- ④ Termómetro
- ⑤ Termóstato



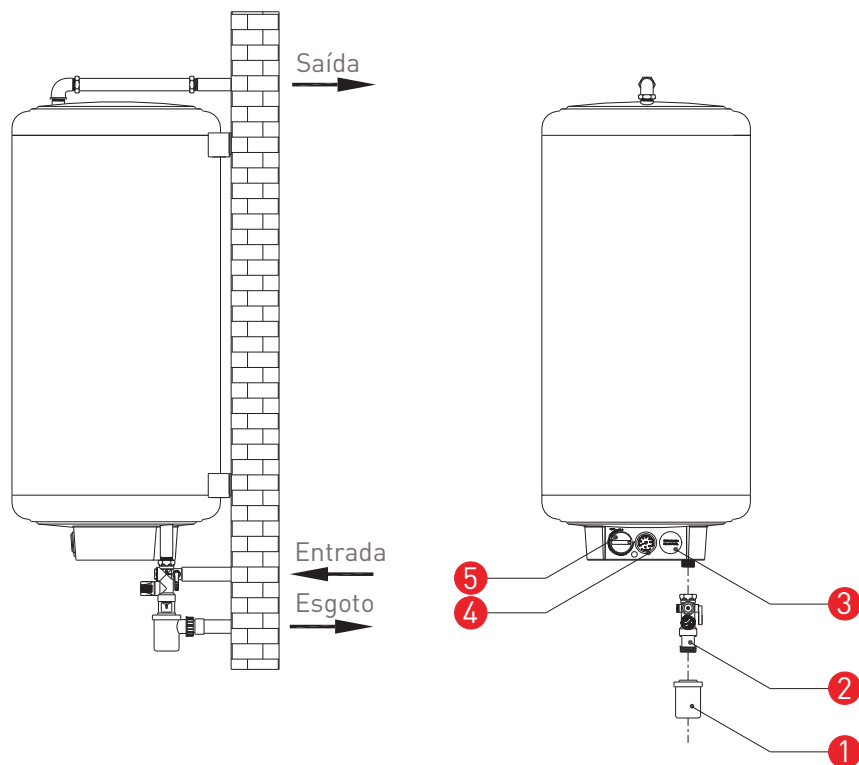
2. Instalação Horizontal Solo (HS)

- ① Copo de Esgoto Sifonado
- ② Grupo Hidráulico
- ③ Limitador Térmico Rearmável
- ④ Termómetro
- ⑤ Termóstato
- ⑥ Tabuleiro (não incluído)



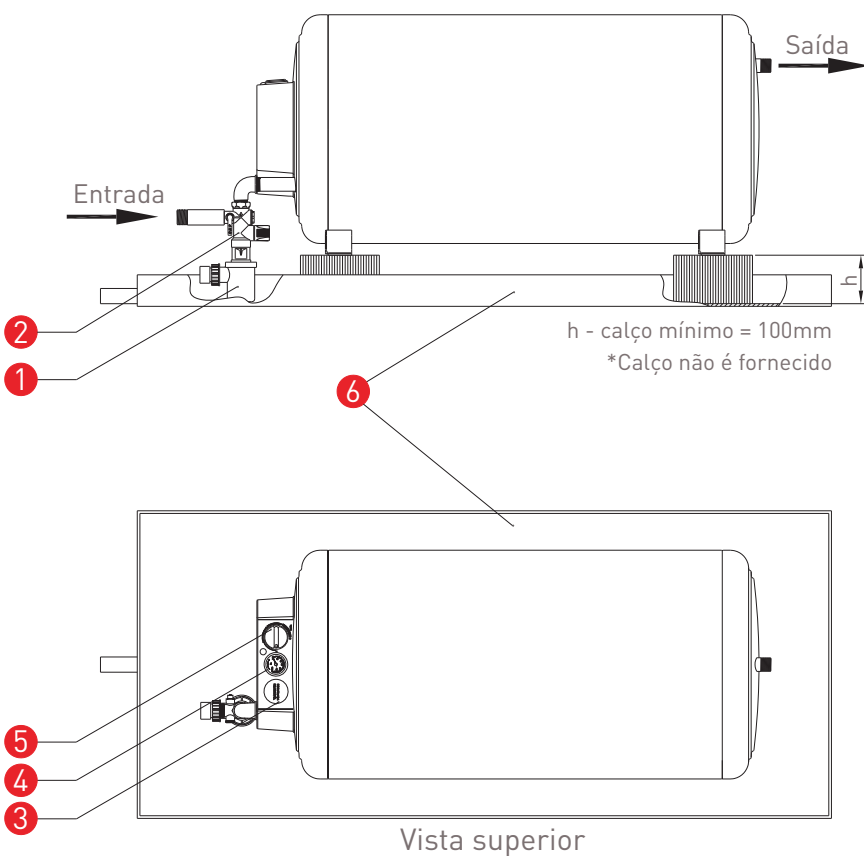
3.2. Modelo: NORM MF, HP e VS

1. NORM MF - Instalação Vertical Parede (VP)



- ① Copo de Esgoto Sifonado
- ② Grupo Hidráulico
- ③ Limitador Térmico Rearmável
- ④ Termómetro
- ⑤ Termóstato

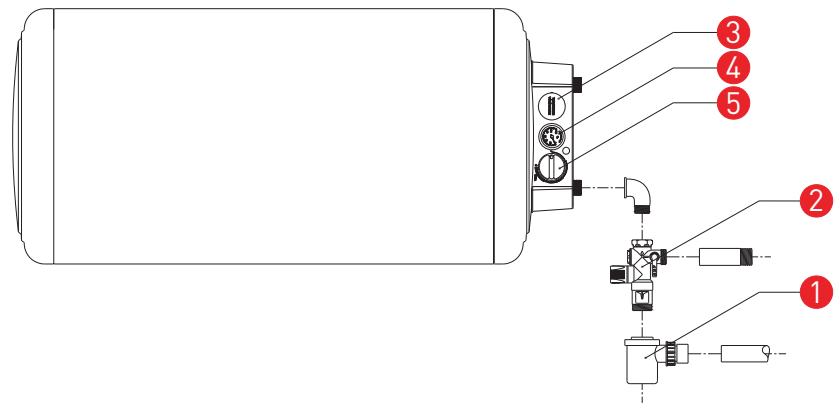
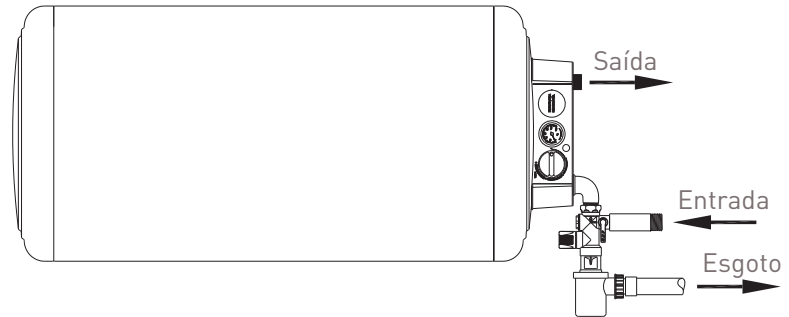
2. NORM MF - Instalação Horizontal Solo (HS)



- ① Copo de Esgoto Sifonado
- ② Grupo Hidráulico
- ③ Limitador Térmico Rearmável
- ④ Termómetro
- ⑤ Termóstato
- ⑥ Tabuleiro (não incluído)

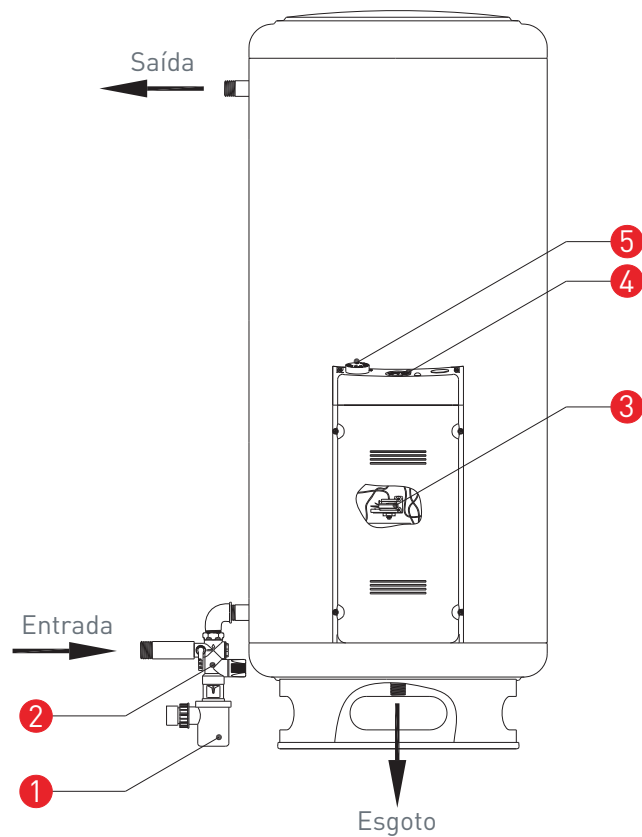
3. NORM HP - Instalação Horizontal Parede (HP)

- ① Copo de Esgoto Sifonado
- ② Grupo Hidráulico
- ③ Limitador Térmico Rearmável
- ④ Termómetro
- ⑤ Termóstato



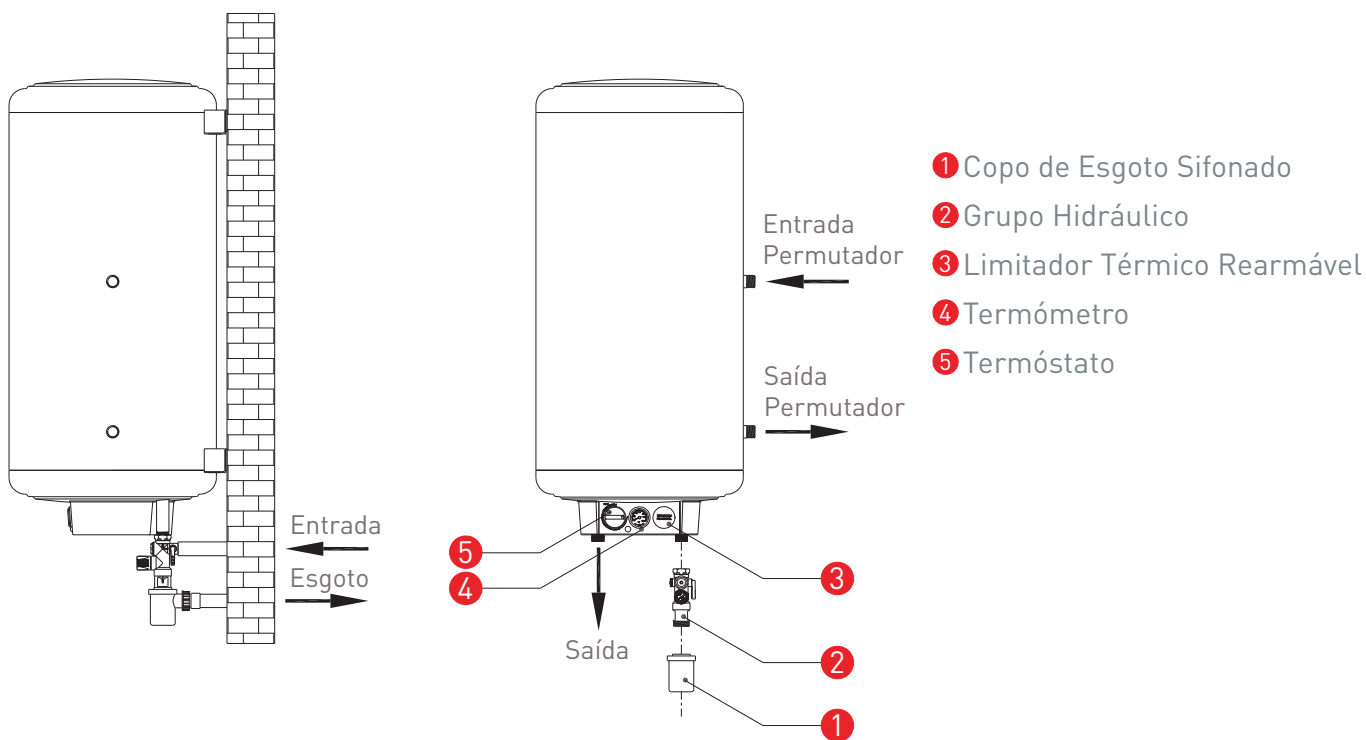
4. NORM VS - Instalação Vertical Solo (VS)

- ① Copo de Esgoto Sifonado
- ② Grupo Hidráulico
- ③ Limitador Térmico Rearmável
- ④ Termómetro
- ⑤ Termóstato

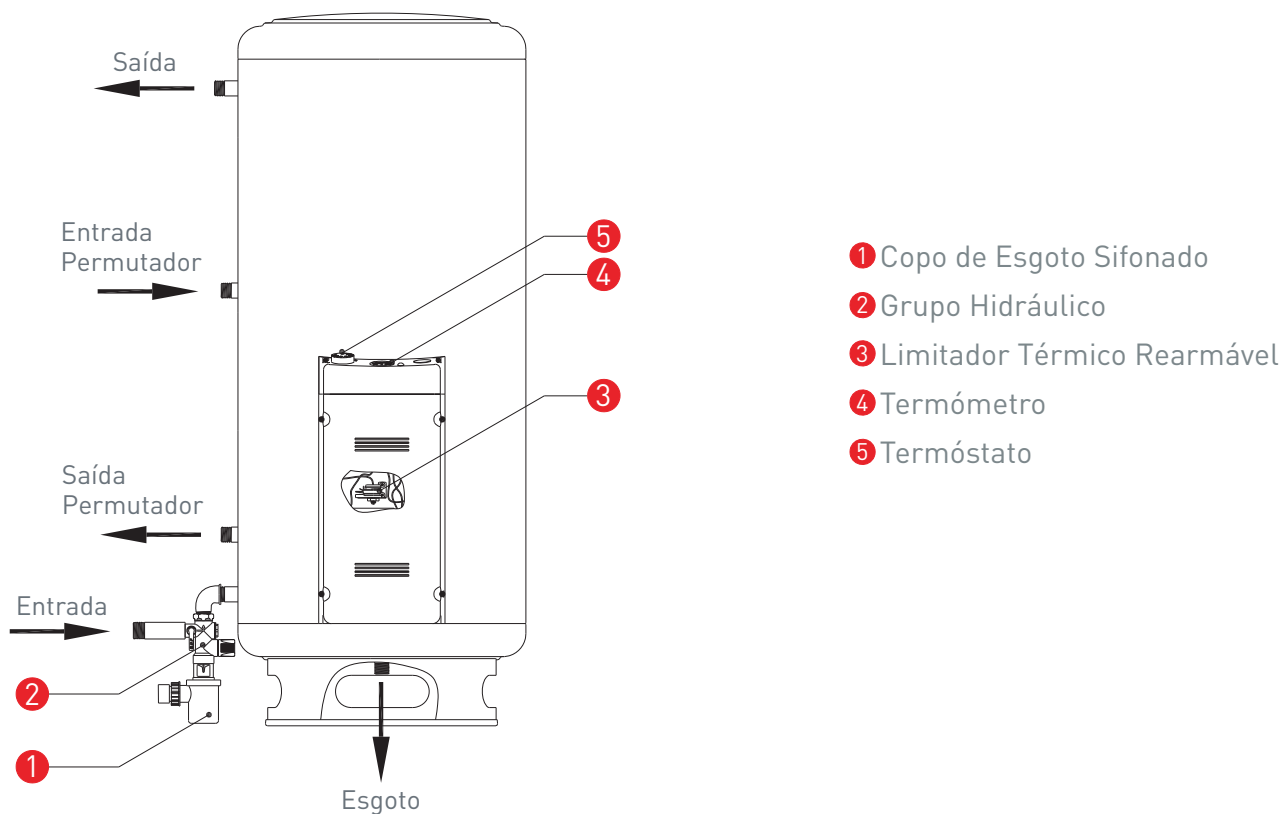


3.3. Modelo: E-RENOV

1. Instalação Vertical Parede (E-RENOV VP)

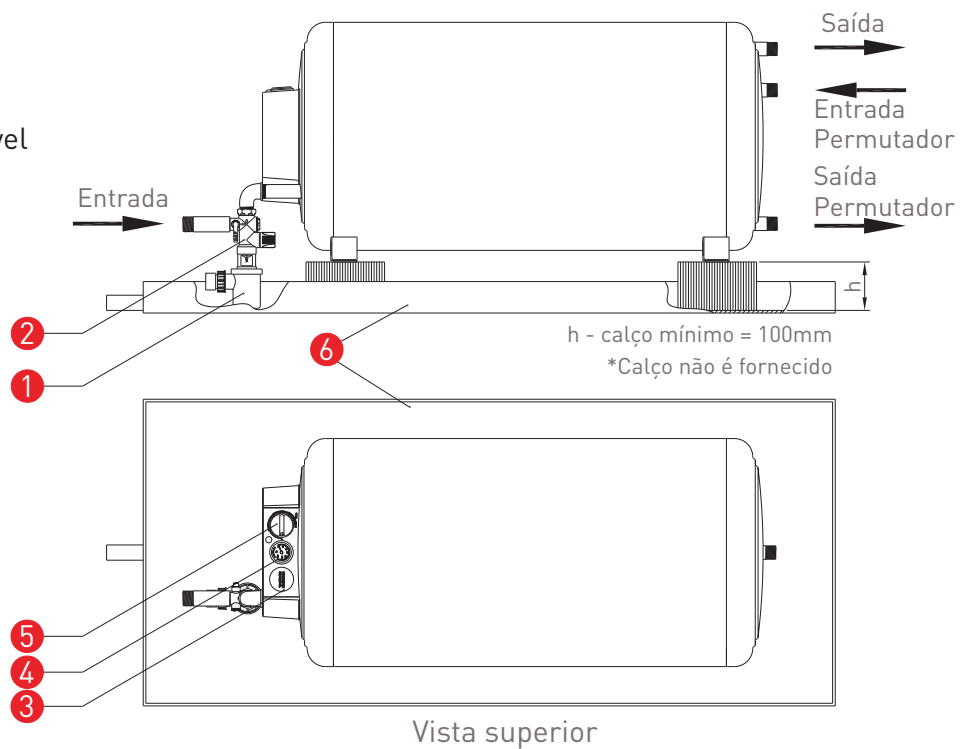


2. Instalação Vertical Solo (E-RENOV VS)



3. Instalação Horizontal Solo (E-RENOV HS)

- 1 Copo de Esgoto Sifonado
- 2 Grupo Hidráulico
- 3 Limitador Térmico Rearmável
- 4 Termómetro
- 5 Termóstato
- 6 Tabuleiro (não incluído)



4. INSTRUÇÕES PARA A INSTALAÇÃO DO TERMOACUMULADOR

Este termoacumulador deverá ser instalado apenas por técnicos especializados, que deverão seguir as instruções descritas neste Manual e na Norma que regulamenta a instalação de termoacumuladores em Portugal que é a **NP-3401**.

O termoacumulador deverá ser instalado num local que permita o acesso fácil, para a inspeção e assistência a todos os seus órgãos e acessórios. Deve ser evitado, por motivos de uso racional de energia, a localização do termoacumulador em locais sujeitos a baixas temperaturas. Na escolha do local deve ser respeitada a zona de interdição de montagem de aparelhos eléctricos (sobre banheiras e bacias de chuveiro), conforme as prescrições do **Regulamento de Segurança de Instalações de Utilização de Energia Eléctrica**.

A tubagem de alimentação de água fria deve ser igual à de água quente, numa extensão mínima de 2 metros junto ao termoacumulador.

1. Certifique-se qual a instalação adequada ao seu termoacumulador. A cada modelo de termoacumulador corresponde um tipo de instalação. A cada modelo de termoacumulador corresponde um tipo de instalação. Verifique qual o tipo de instalação correspondente ao seu modelo através dos exemplos descritos neste Manual;

2. Verifique qual a pressão da água de alimentação. Sempre que esta pressão for superior a $\frac{3}{4}$ da pressão nominal do aparelho deve ser instalada uma válvula redutora de pressão. **Esta válvula deverá ser localizada, sempre que possível, junto ao contador de água, para que a pressão de água fria seja uniformizada com a pressão de água quente.**

NOTAS

a) Ao medir a pressão da água na alimentação, deverá ter tido em conta que à noite e em certos períodos do fim-de-semana, o seu valor é frequentemente superior ao valor medido durante o dia;

b) A válvula redutora de pressão deve ser regulada, no máximo, para metade da pressão nominal do aparelho.

3. Utilize o fundo da caixa para a marcação das perfurações na parede (montagem vertical parede ou horizontal parede).

ATENÇÃO

A fixação do aparelho à parede deve ter resistência suficiente para suportar o peso do termoacumulador cheio e eventuais forças sísmicas horizontais. Os suportes superiores devem, só por si, resistir ao peso total, utilizando-se chumbadores apropriados para os esforços resultantes.

4. Depois das perfurações, aplique as buchas de reforço e introduza os parafusos deixando-os distanciados da parede aproximadamente 6mm.
5. Encaixe o termoacumulador nos 4 parafusos. Assegure-se que o peso do aparelho ficou distribuído igualmente pelos 4 parafusos colocados.
6. Aplique o grupo hidráulico na entrada de água fria, de modo a não permitir que este fique obstruído por impurezas (partículas) transportadas pela água, numa posição acessível, de modo a ser inspeccionado e accionado periodicamente. **Entre o grupo hidráulico e o termoacumulador não é admitida a interposição de nenhum outro tipo de válvula (seccionamento, retenção, etc.) ou redução da secção da tubagem em relação ao diâmetro da entrada do grupo hidráulico. O grupo de segurança deverá ser utilizado regularmente para remover depósitos de calcário e para verificar que este não se encontra obstruído.**

ATENÇÃO: APENAS É PERMITIDA A MONTAGEM DO GRUPO HIDRÁULICO QUE É FORNECIDO COM O TERMOACUMULADOR.

7. Instale o copo de esgoto no grupo hidráulico e execute a ligação deste à rede de esgotos. Este copo é sifonado, podendo portanto, ser ligado a qualquer rede de esgotos. O tubo de esgoto deverá ter um diâmetro mínimo de 32mm, com fácil escoamento. O seu comprimento deverá ser o menor possível (máximo 2 metros) e com número reduzido de curvas (máximo de 2). **Este tubo não deve ser instalado num ambiente gelado. Deve estar continuamente orientado para baixo. Em situação alguma a extremidade do tubo poderá ficar mergulhada.**

ATENÇÃO: Poderá gotejar água do tubo de descarga do grupo hidráulico, sendo que esse tubo deverá ser deixado aberto à atmosfera.

8. Efectue a ligação de saída do termoacumulador (marcada com cor vermelha) à instalação da rede de água quente.
9. No caso dos modelos de instalação **VERTICAL SOLO**, tamponar o casquilho de esgoto situado na parte inferior do termoacumulador (o esgoto é utilizado para permitir a evacuação da água que ainda se encontra no interior do aparelho aquando do seu esvaziamento, ver ponto 5.1, pág. 28)
10. Abra a alimentação de água fria e o passador de corte do grupo hidráulico.

11. Abra as torneiras de água quente para que o aparelho encha por completo. Espere até que saia água em todas as torneiras de água quente.

12. Após certificar-se que sai água em todos os pontos de água quente, feche todas as torneiras e ligue a ficha do termoacumulador a uma tomada com contacto de terra.

ATENÇÃO: Antes de ligar o aparelho deve de verificar se existe continuidade do circuito de protecção, desde o ponto de instalação onde está ligado o termoacumulador até ao eléctrodo de terra.

13. No caso de instalações em sótãos recomenda-se a colocação de um tabuleiro ou pingadeira, com esgoto para o exterior, a fim de evitar a danificação dos tectos em caso de fugas de água.

14. Regule a temperatura de acumulação através do botão de regulação exterior.

AVISO

Este termóstato permite regulações entre valores que se encontram definidos na pág. 4 (0 a 80°C). Porém, não devem ser seleccionadas temperaturas inferiores a 55°C a fim de evitar um eventual desenvolvimento de bactérias dentro da cuba. A selecção de temperaturas muito elevadas também não são recomendadas pois favorecem a formação de calcário e aumentam o consumo de energia. Por estes motivos a temperatura de regulação recomendável é aproximadamente 60°C (posição “E” no botão do termóstato).

No caso das montagens horizontais (solo ou parede) a escala de regulações do controlo térmico sofre uma pequena variação, nestes casos para obter as mesmas temperaturas de acumulação recomenda-se que posicione o botão ligeiramente acima do normal.

NOTAS

⇒ O circuito eléctrico do termoacumulador deve estar protegido por uma protecção diferencial com sensibilidade para uma corrente de defeito que não exceda os 30mA;

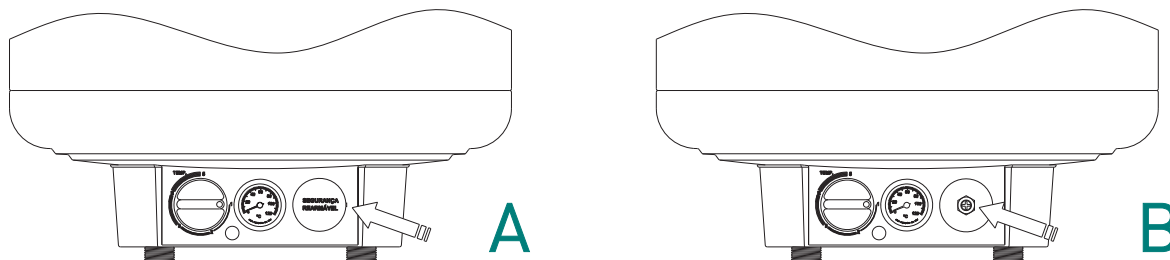
⇒ Para instalações em balneários, estabelecimentos recebendo publico, locais húmidos e os que se localizem no volume de protecção definido no nº 544 do RSIUEE (Regulamento de Segurança de Instalações de Utilização de Energia Eléctrica), a protecção diferencial deve ser sensível a uma corrente de defeito que não exceda os 10mA.

⇒ Inspeccionar a instalação para verificar fugas de água durante o processo de enchimento do termoacumulador.

4.1. Instruções para Rearme do Limitador Térmico

4.1.1. Modelo: Vertical Parede e Horizontal Solo

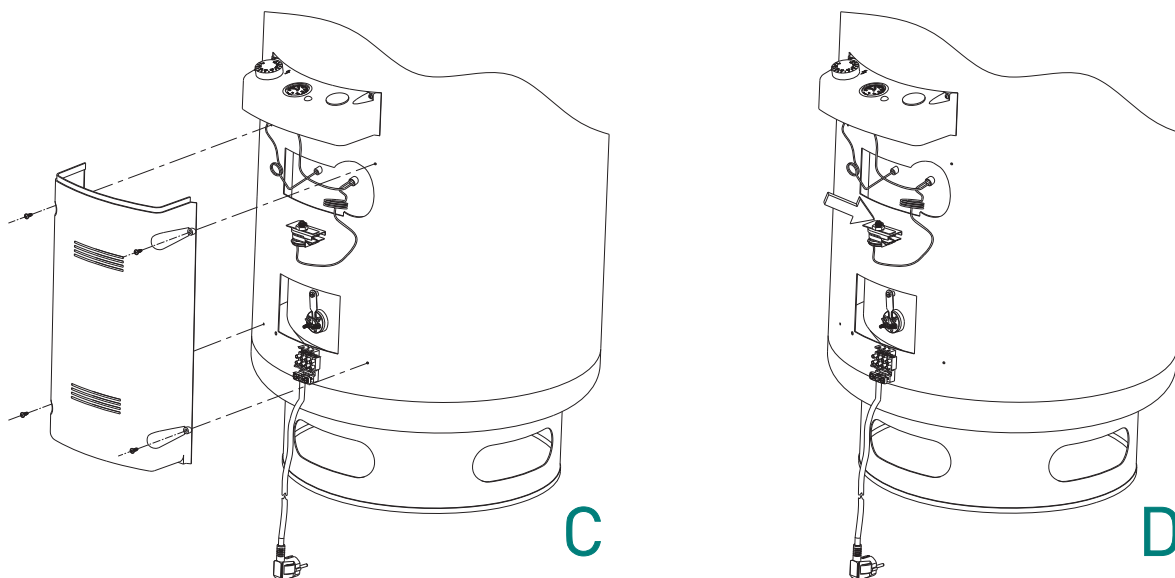
1. Desligue a corrente eléctrica;



2. Retire a tampa "SEGURANÇA REARMÁVEL", indicada na figura A, com a ajuda de uma chave de parafusos;
3. Pressione o botão indicado na figura B;
4. Coloque a tampa "SEGURANÇA REARMÁVEL" no orifício;
5. Ligue a corrente eléctrica.

4.1.2. Modelo: Vertical Solo

1. Desligue a corrente eléctrica;



2. Retire a tampa da parte eléctrica, como indicado na figura C, com a ajuda de uma chave de parafusos;
3. Pressione o botão indicado na figura D;
4. Coloque novamente a tampa e aperte os parafusos;
5. Ligue a corrente eléctrica.

Se o limitador voltar a actuar deverá contactar os nossos serviços técnicos.

5. MANUTENÇÃO

Este termoacumulador foi concebido para uma manutenção reduzida, no entanto algumas operações são necessárias para obter uma boa conservação do aparelho.

5.1. Esvaziamento e Limpeza (Periodicidade: Anual)

1. Desligue o termoacumulador retirando a ficha da tomada da corrente;
2. Feche o passador de corte do grupo hidráulico (ver ponto 2.3);
3. Abra uma ou várias torneiras de água quente, deixe sair a água contida na instalação e no topo do termoacumulador;
4. Rodar o manípulo de descarga e iniciar o esvaziamento. Após o termoacumulador estar completamente vazio, abra o passador de corte para iniciar o enchimento;
5. Aguarde até sair água nas torneiras de água quente;
6. Feche as saídas de água quente e ligue a corrente eléctrica.

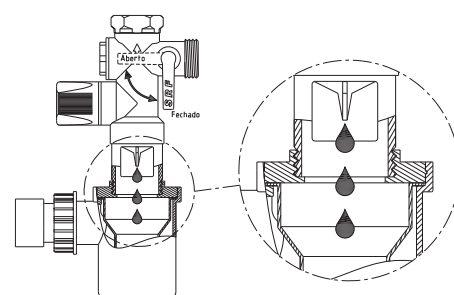
5.2. Grupo Hidráulico (Periodicidade: Semestral)

1. Rode o manípulo de descarga do grupo de segurança (ver ponto 2.3) de $\frac{1}{4}$ de volta no sentido anti-horário;
2. Aguarde cerca de 3 segundos;
3. Rode o manípulo de descarga do grupo de segurança $\frac{1}{4}$ de volta no sentido horário;
4. Repita as operações 1, 2 e 3 novamente.

5.3. Gotejamento do Grupo Hidráulico durante o período de aquecimento

Este gotejamento pode ocorrer devido ao facto de durante o aquecimento existir um aumento de pressão no interior do termoacumulador consequência do aumento de volume da água. Para impedir a sobrepressão no interior do termoacumulador o grupo hidráulico começa gotejar. Esta situação **só é normal durante o aquecimento da água.**

Pode eliminar este gotejamento através da redução da pressão à entrada da alimentação da água (3bar) e da colocação de um vaso de expansão.



5.4. Revisão / Inspeção do Termoacumulador

Recomenda-se a primeira Revisão / Inspeção do termoacumulador ao fim de **5 ANOS** de funcionamento.

Contactar os nossos serviços de Assistência Técnica.

6. CONSELHOS PARA UMA REDUÇÃO DE CUSTOS DE UTILIZAÇÃO

6.1. Contador Bi-Horário

Este termoacumulador está isolado termicamente com espuma de poliuretano. Com este tipo de isolamento as perdas são mínimas. Devido a estas condições é possível aquecer a água do termoacumulador durante o horário económico e consumir durante o resto do dia. Esta solução torna-se mais económica do que um esquentador se o consumo diário de água quente for inferior a 100 litros (ver Proteste nº 129 de Setembro de 1993). Para mais informações consulte a companhia de electricidade.

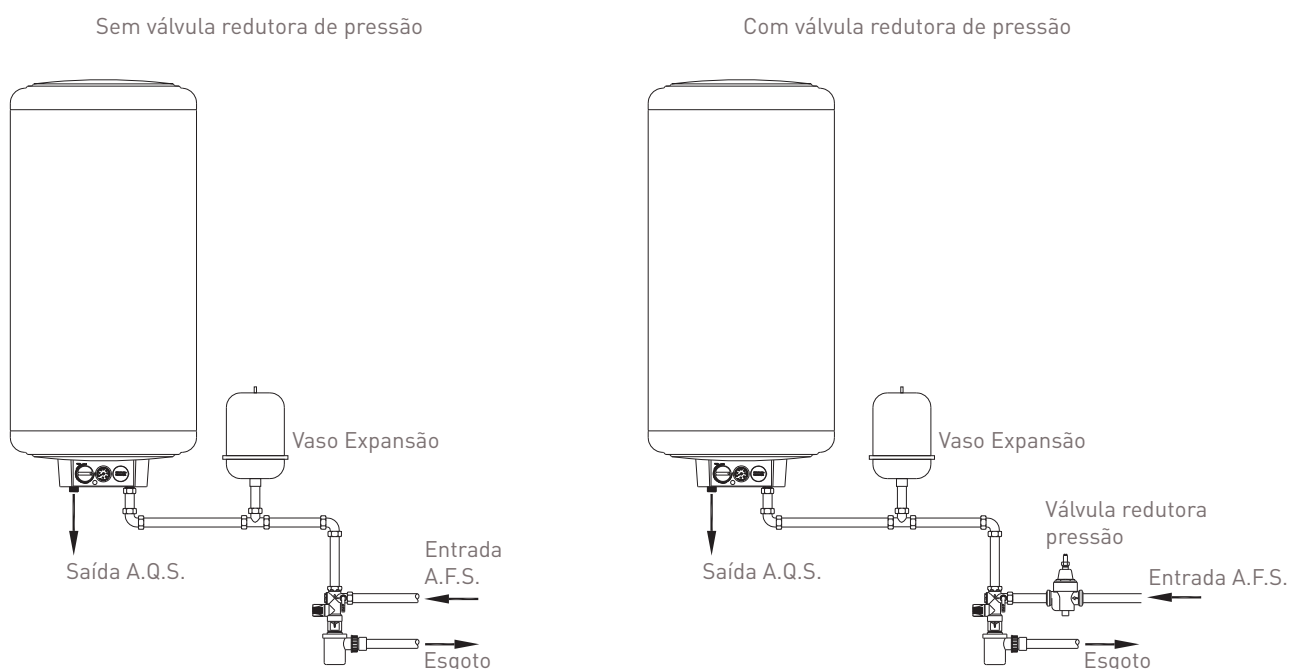
6.2. Temperatura de Água Acumulada

Este termoacumulador permite a regulação da temperatura da água acumulada através de um botão exterior, fundamental para seleccionar a temperatura ideal para cada necessidade. Durante vários meses do ano não é necessário aquecer a água a temperaturas tão elevadas como no Inverno. Se baixar a temperatura da água acumulada está a baixar também os custos de consumo de energia. As perdas de calor para o exterior aumentam em função da temperatura de acumulação da água, assim sendo, não se aconselha a escolha de temperaturas demasiado elevadas.

7. RECOMENDAÇÕES

7.1. Montagem de Vaso de Expansão

É aconselhável a montagem de vaso de expansão nos casos em que o gotejamento no grupo hidráulico não é causado por excesso de pressão, mas sim pelo aumento de volume no aquecimento.



8. POSSÍVEIS ANOMALIAS E SOLUÇÕES

ANOMALIA	CAUSA POSSÍVEL	ACÇÃO A TOMAR
Gotejamento contínuo do grupo hidráulico	<ul style="list-style-type: none"> - Falta de limpeza do grupo hidráulico - Pressão excessiva 	<p>Proceder à limpeza do grupo hidráulico (ver ponto 5.2)</p> <p>Caso o problema subsista, verifique qual a pressão da água de alimentação. Se a pressão exceder 3bar (0,3MPa) deve instalar uma válvula redutora de pressão</p> <p>Se o problema persistir contacte os nossos serviços de assistência técnica ⁽¹⁾.</p>
O termoacumulador tem a luz de serviço LIGADA mas não aquece	<ul style="list-style-type: none"> - Resistência queimada 	<p>Terá que ser substituída a resistência eléctrica. Esta operação terá de ser efectuada por pessoal especializado. Contacte os nossos serviços de assistência técnica ⁽¹⁾.</p>
O termoacumulador tem a luz de serviço APAGADA mas não aquece	<ul style="list-style-type: none"> - Sem corrente eléctrica no sistema 	<p>A corrente eléctrica pode não chegar ao termoacumulador. Verificar se a tomada onde está ligado o termoacumulador está operacional. Caso não esteja, contactar um electricista.</p>
	<ul style="list-style-type: none"> - Limitador térmico encontra-se activo 	<p>Rearmar o limitador térmico. Para executar esta operação consultar o ponto 4.1. Se o limitador térmico voltar a activar, contactar os nossos serviços de assistência técnica ⁽¹⁾.</p>
	<ul style="list-style-type: none"> - Termóstato danificado 	<p>Substituir o termóstato. Esta operação terá de ser sempre efectuada por pessoal especializado. Contactar os nossos serviços de assistência técnica ⁽¹⁾.</p>

⁽¹⁾ Assistência Técnica: Tel. 22 411 90 30

9. CONDIÇÕES DE GARANTIA

⇒ Este termoacumulador está garantido contra defeitos de fabrico ou má qualidade dos materiais aplicados, pelos seguintes períodos, a contar da data de aquisição, quando comprovado com o documento de compra:

- Cuba – 10 (dez) anos;
- Grupo Hidráulico – 3 (três) anos;
- Componentes eléctricos – 2 (dois) anos.

NOTA: Caso não apresentem o documento de compra, o período de garantia inicia-se na data de fabrico do aparelho.

⇒ A garantia só é validada após carimbada pelo revendedor;

⇒ **A garantia não inclui:**

- Quaisquer direitos a indemnizações;
- Despesas com montagem e desmontagem do termoacumulador;
- Despesas e tempo de deslocação do pessoal técnico;
- Despesas inerentes ao transporte do aparelho;
- Termoacumulador de substituição;
- Desmontagem e montagem do termoacumulador não é da competência da VIDEIRA.

⇒ **A garantia não se aplica no caso de:**

- Instalação incorrecta que não cumpra as instruções descritas no “**MANUAL DE INSTALAÇÃO E UTILIZAÇÃO**” deste aparelho ou na Norma Portuguesa NP 3401 – Aparelhos de Aquecimento: Regras Gerais para a Instalação de Termoacumuladores;
- Não apresentação da garantia devidamente preenchida e carimbada pelo revendedor;
- Perfuração da cuba provocada por corrosão;
- Não utilização dos componentes fornecidos com o aparelho, ex.: grupo hidráulico;
- Ruptura da cuba provocada por choques hidráulicos;
- Tentativa de reparação por pessoa estranha aos nossos serviços.

IMPORTANTE:

Para que esta garantia seja válida é necessário completar o preenchimento deste cupão.
Leia atentamente as Condições de Garantia.

CUPÃO DE GARANTIA

Adquirido por: _____

Morada: _____

Localidade: _____ Código Postal: _____

Empresa instaladora: _____

Estabelecimento vendedor: _____

Data de aquisição: ____ / ____ / ____

(Assinatura e carimbo do Revendedor)_____
(Assinatura do Comprador)