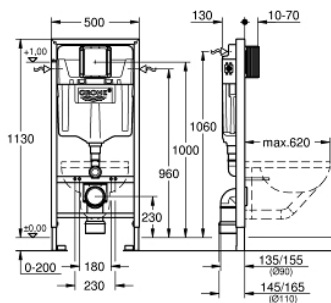


## 38 528 001 Rapid SL Sistema de instalação 1,13 m

[https://www.grohe.pt/pt\\_pt/rapid-sl-sistema-de-instalacao-113-m-38528001.html](https://www.grohe.pt/pt_pt/rapid-sl-sistema-de-instalacao-113-m-38528001.html)



- **Cisterna GD 2**
- Pode ser utilizado à frente de paredes sólidas, bem como à frente ou dentro de partições de parede em gesso cartonado
- Armação em aço galvanizado, autoportante
- Para revestimento em seco, totalmente pré-montado
- Ligações não ajustáveis
- Ajuste rápido de altura
- Acessórios de fixação
- Aprovação TÜV
- 2 cavilhas e porcas para fixar WC
- Sistema de fixação para a louça sanitária
- WC cerâmico com área pequena de apoio (< 205 mm), requer o acessório adicional 38 779 000
- Distância entre cavilhas 180/230 mm
- Curva de saída Ø 90 mm
- Profundidade ajustável
- Redutor Ø 90/110 mm
- Acessórios de ligação e descarga
- 
- **Cisterna GD 2, 6 - 9 I, com as seguintes características:**
- Regulação de fábrica 6l e 3l
- Válvula de descarga pneumática AV1 para Dual-flush ou descarga única
- Alimentação pela esquerda/direita ou por trás
- Insonorizado - Grupo I
- Isolamento contra condensações
- Ligação de enchimento de 1/2" com torneira de esquadria integrada e tubo de descarga
- sem necessidade de ferramentas para instalação do eixo de inspeção, inclui proteção para a fase de construção
- Para utilização vertical ou horizontal
- 
- para instalação na parede deve encomendar o esquadro de fixação 38 558 00M (vendido separadamente)
- para montagem de placas de descarga pequenas deve encomendar o eixo de revisão 40 911 000 (vendido separadamente)