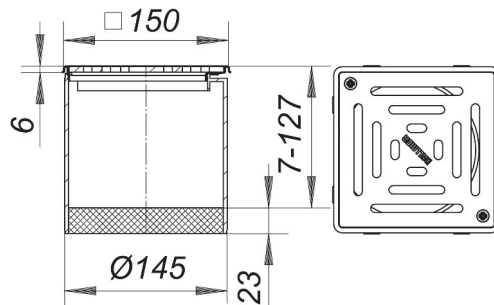


Conjunto grelha 15 x 15 cm VES 15, ajustável lateralmente

Part number: 500168

GTIN: 4001636500168

Rebate group: 3



Description:

Conjunto grelha 15 x 15 cm VES 15, ajustável lateralmente, aparafusada

Usado com ralos de piso tipo 54, 55, 57, 58, 61 e 61/1

Estrutura de inserção em polipropileno, aro em aço inox 304, 15 x 15 cm, ajustável lateralmente +/- 15 mm

Grelha 5 mm em aço inox 316L, aparafusada, lasse de carga L 15 (1.5 t)