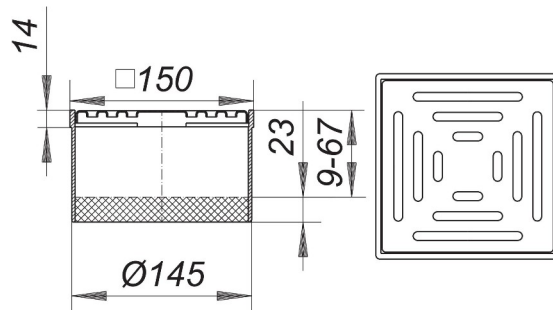


## Conjunto grelha 15 x 15 cm KE 15

Part number: 500113

GTIN: 4001636500113

Rebate group: 3



### Descrição:

Conjunto grelha 15 x 15 cm KE 15

Usado com ralos de piso tipo 54, 55, 57, 58, 61 e 61/1

Estrutura de inserção e moldura 15 x 15 cm em polipropileno

Grelha 15 x 15 cm em aço inox 304, classe de carga K 3 (300 kg)