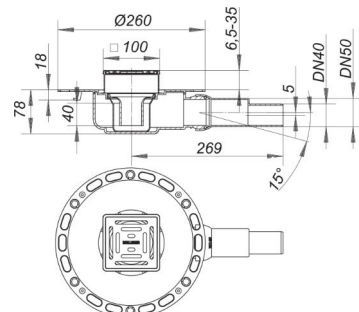


## Ralo de pavimento TistoPlan VC 10, DN 40/DN 50, 100 x 100 mm

Part number: 513748

GTIN: 4001636513748

Rebate group: 5



### Descrição:

Ralo de pavimento TistoPlan VC 10, DN 40/DN 50, 100 x 100 mm em conformidade com a norma DIN EN 1253 (aprovado) saída DN 40/DN 50 horizontal, com rótula, regulável de 0 a 15 graus

especificações

- flange com superfície revestida a lã
- membrana Tisto
- sifão amovível, selo de água de 40 mm (em conformidade com a norma DIN EN 1253)
- placa de vedação temporária
- grelha com altura regulável

material

polipropileno

grelha em aço inoxidável 304, classe de carga K 3 (300 kg)

estrutura em aço inoxidável 304, 100 x 100 mm

### Flow rates tested to DIN EN 1253:

Nominal diameter	Product standard	Min. flow rate according to norm	Water level according to norm	Drainage capacity
DN 40	DIN EN 1253	0.80 l/s	20.00 mm	0.60 l/s

### Spare parts:

501011 grate E 90, 90 x 90 mm

495587 frame TS 10, 100 x 100 mm

482013 trap insert for TistoPlan