

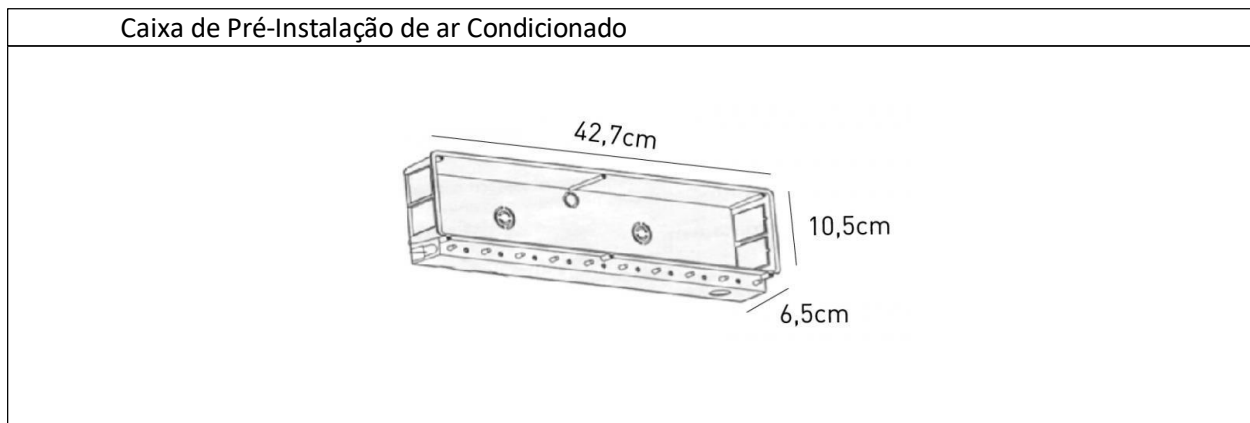
FICHA TÉCNICA DE INSTRUÇÕES DE SEGURANÇA

Caixa de Pré-Instalação de Ar Condicionado

1. Dados da Empresa

Designação: Matrivag indústria de Artigos Sanitários Lda.

2. Artigo / Referência: 40010



3. Matéria-prima: Polistireno antichoque (PS)

4. Propriedades Físico-Químicas:

- Termoplástico (mantem estável a forma adquirida durante enformação)
- Boa resistência mecânica
- Elevada resistência química exceto a ácidos oxidantes
- Boa resistência química à humidade e ao calor
- Boa resistência à flexão
- Baixa densidade
- Boa dureza superficial e estabilidade dimensional

- **Informações de Segurança:**
- Os produtos não apresentam qualquer risco tóxico
- Isentos de rebarbas, lascas ou arestas vivas, suscetíveis de causar dano ou desconforto ao utilizador

5. Informações ambientais:

Pode ser reciclado e reutilizado noutros produtos.