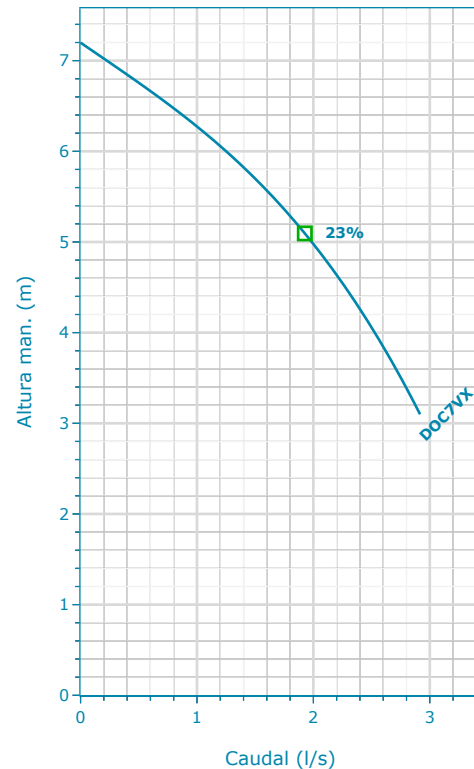


DOC 7VX SG | Resumo da configuração



Bombas submersíveis para drenagem, água infiltrada e esvaziamento de piscinas, lagoas, tanques e reservatórios. A bomba DOC é feita principalmente de aço inoxidável e o motor tem proteção contra sobrecarga térmica, o que torna o DOC versátil, resistente à corrosão e compacto.



BOMBA

Instalação

Extremidade do líquido + motor

MATERIAIS

Material do corpo da bomba	Material do impulsor
EPI e PS de resina e 20/100 GF	PA66 e 30% GF

OPÇÕES PADRÃO

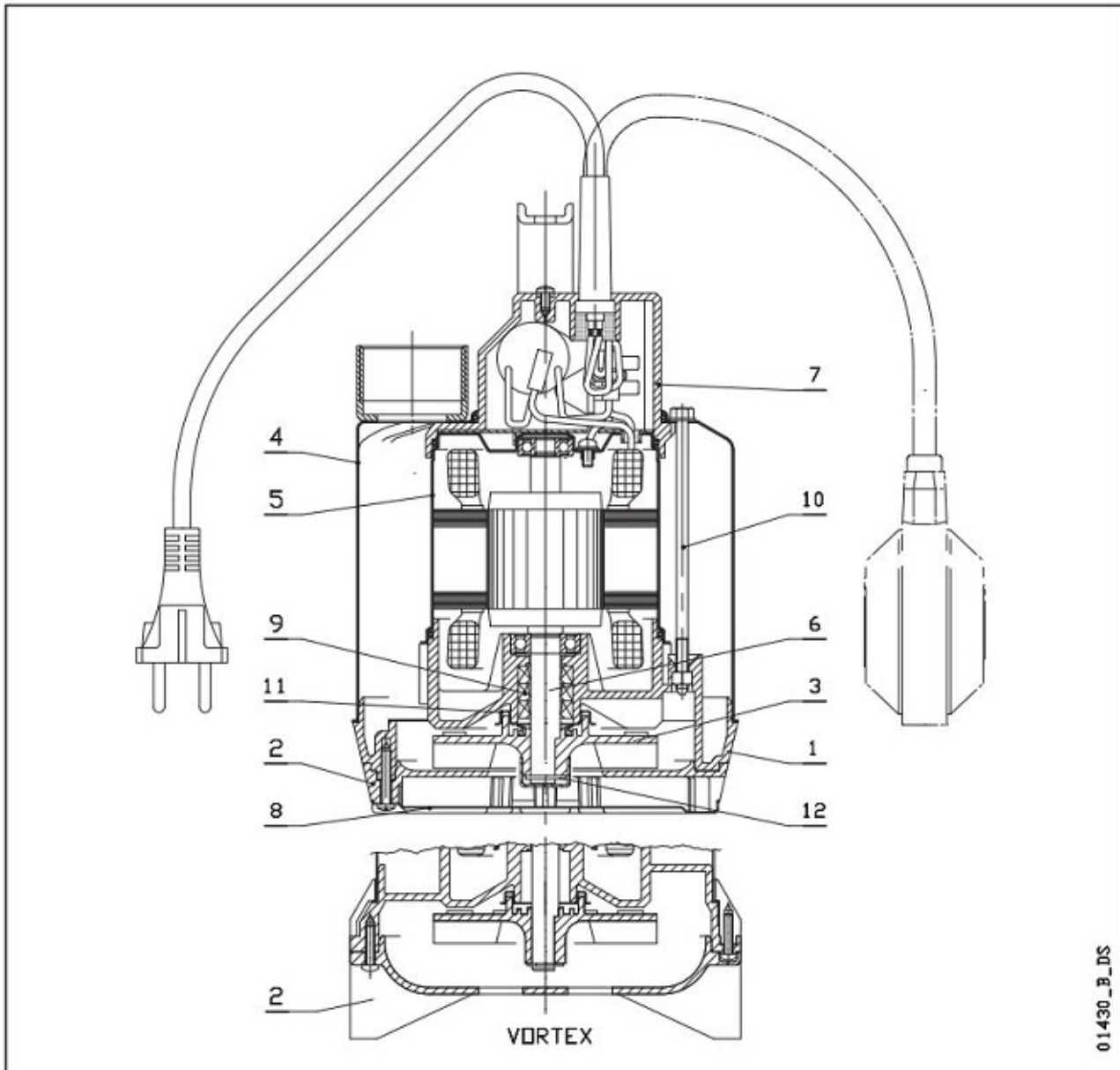
Versão do interruptor	Incluir interruptor de bóia
Padrão	Não

Comprimento do cabo
10 m

MOTOR

Frequência	Potência
50	0.55 kW
Polos	Fase (~)
2	1
	Tensão
	220-240 V

DOC 7VX SG | Detalhes do produto



01430_B_DS

Material da construção

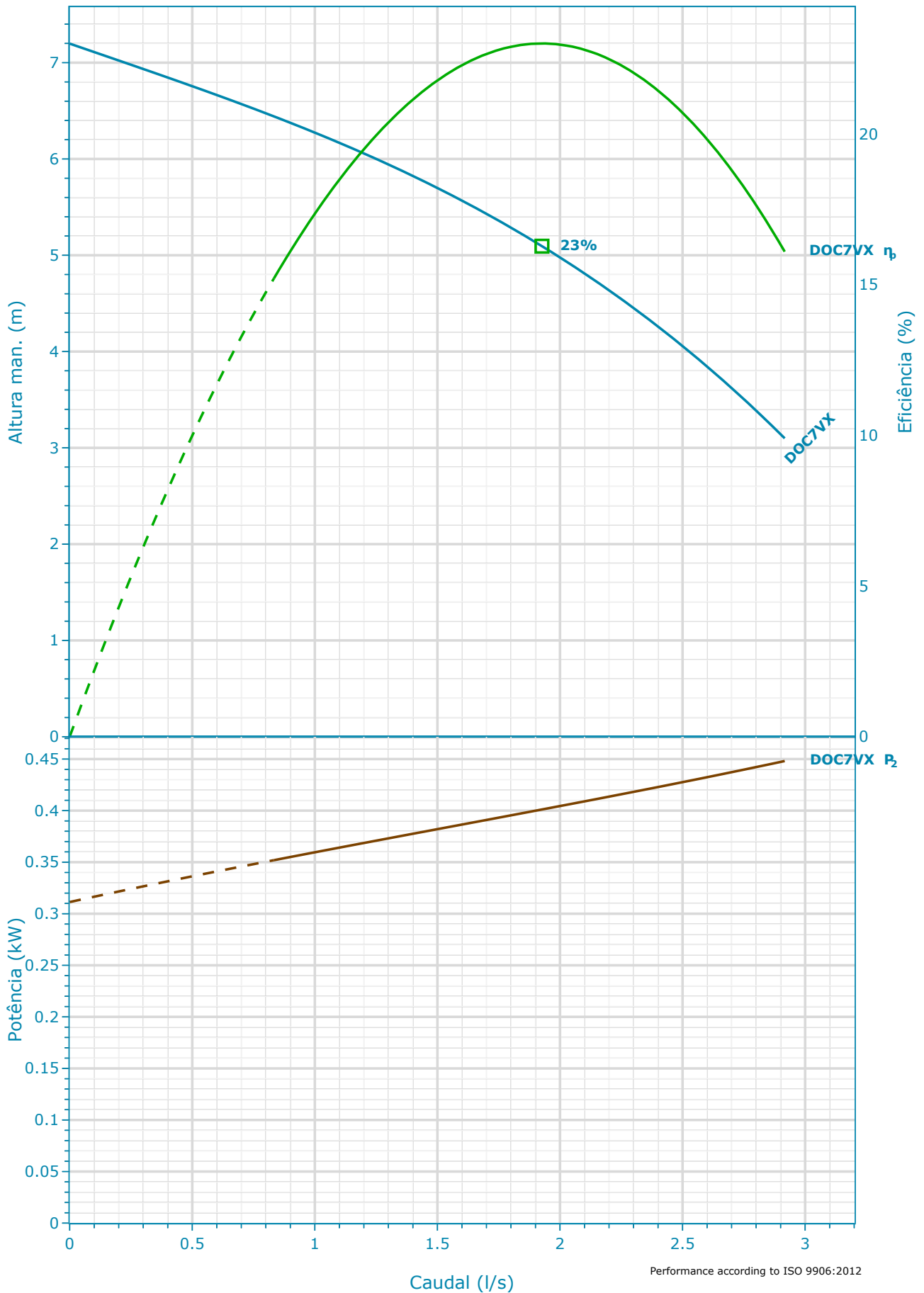
Corpo da bomba (1) EPI e PS de resina e 20% GF	Caso externo (4) Aço inoxidável/AISI 304	Tampa inferior (8) Aço inoxidável/AISI 304	Anel de fixação do impulsor (12) Aço inoxidável/AISI 304
Filtro de sucção (2) EPI e PS de resina e 20% GF	Caixa do motor interno (5) Aço inoxidável/AISI 304	Elastômero (9) NBR	
Suporte inferior (2) EPI e PS de resina e 20% GF	Eixo (6) Aço inoxidável/AISI 416	Tirante e parafusos (10) Aço inoxidável/AISI 304	
Impulsor (3) PA66 e 30% GF	Altura man. (7) EPI e PS de resina e 20% GF	Anel de desgaste duplo (11) Aço inoxidável/AISI 304	

Motor

Nome do motor MOT_DOC 7VX	Potência nominal 0.55 kW	Tamanho da estrutura 56	Tensão 220-240 V
Fase 1	Invólucro IP X8	ICL B	Velocidade 2850.0 rpm
Rated Current 2.96 A			

Fornecedor do motor
Lowara

DOC 7VX SG | Dados hidráulicos e curva de desempenho



Seleção

Série	Bombas em funcionamento
DOC	1
Nome	Bombas em modo de espera
DOC7VX 2850rpm	Sem bomba de reserva
Fases	
1	
Frequência	
50 Hz	
Diâmetros do impulsor	
1x 100 mm	
Grau de aceitação	
Norma do fabricante	
Tipo de sistema	
Bomba única	

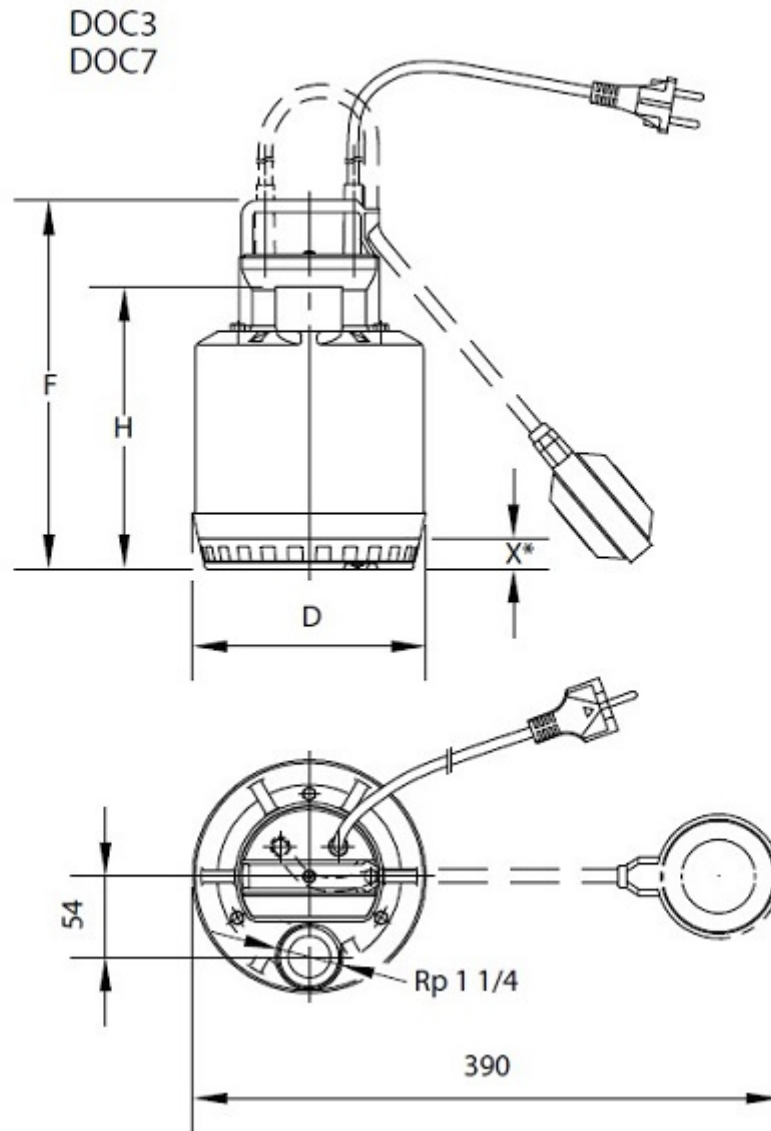
Fluido

Tipo de fluido	Densidade
Água	1 000 kg/m ³
Temperatura do fluido	Viscosidade dinâmica
4 °C	0,002 Pa·s
Gravidade específica	Pressão do vapor do fluido
1	8,14 mbar
	Pressão atmosférica
	1 013,53 mbar
	Altitude
	0 m
	Temperatura ambiente
	20 °C
	NPSH disponível
	10,27 m
	Submergência
	0 m

Curva de dimensionamento

Velocidade nominal	Caudal BEP
2 850 RPM	1,93 l/s
Caudal máx.	altura BEP
2,92 l/s	5,09 m
H@QMem	Pressão máxima de funcionamento
7,2 m	704,86 mbar
H@QMax	Máx. P2
3,1 m	0,45 kW
BEP	
23 %	

DOC 7VX SG | Dados dimensionais e desenho



O desenho é preliminar e está sujeito a alterações.

Dimensões

D	Peso total
175 mm	6 kg
F	
310 mm	
H	
252 mm	
X	
45 mm	