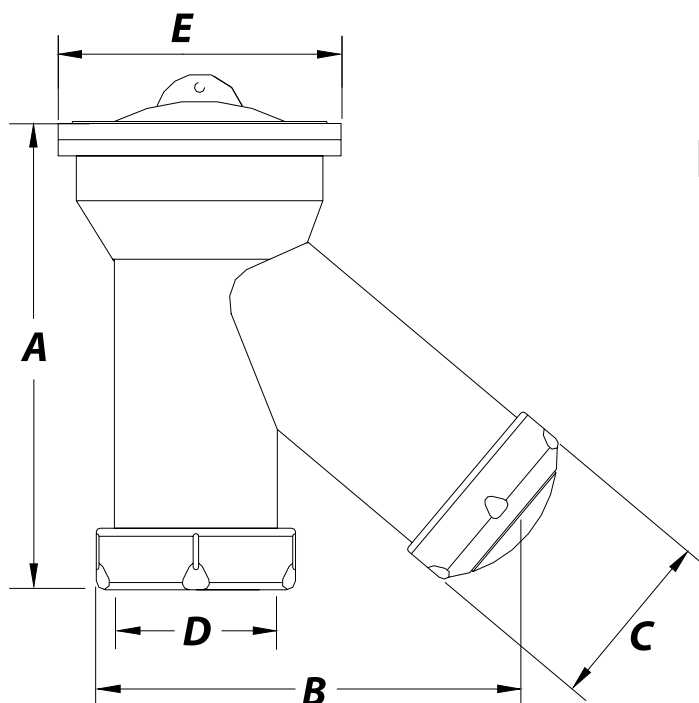




Referência	Medidas	Carac.	u./caixa
002246	1 1/4 X 70	-	50
002258	1 1/2 X 70	-	50

Vertical, saída vertical, válvula banca

Dimensões



Referência	A	B	r.	ØC	ØS	ØV
002246	120	99.5	1 ¼"	32	32	70
002258	120	99.5	1 ½"	40	40	70