

SISTEMA TERMOSIFÓNICO STS
SISTEMA TERMOSSIFÃO STS
THERMOSIPHONIC SYSTEM STS
SYSTÈME THERMOSYPHONIQUE STS

Instalador/Usuario
Instalador/Utilizador
Installer/User
Installateur/Utilisateur

Índice
Índice
Contents
Sommaire

1.0	ES Seguridad y salud PT Saúde e segurança EN Safety and health FR Sécurité et santé	4
2.0	ES Símbolos y herramientas PT Símbolos e ferramentas EN Symbols and tools FR Symboles et outils	5
3.0	ES Descripción PT Descrição EN Overview FR Description	6
4.0	ES Dimensiones y características técnicas PT Dimensões e características técnicas EN Dimensions and specifications FR Dimensions et caractéristiques techniques	7
5.0	ES Forma de suministro PT Forma de fornecimento EN Delivery formats FR Mode de livraison	11
6.0	ES Contenido y componentes del kit PT Conteúdo e componentes do kit EN Assembly kit content and components FR Contenu et composants du kit	12
7.1	ES Montaje cubierta plana PT Montagem cobertura plana EN Flat roof assembly FR Montage toiture plate	15
7.2	ES Montaje sobre tejado PT Montagem no telhado EN On roof assembly FR Montage sur le toiture	21
8.0	ES Esquema hidráulico PT Esquema hidráulico EN Hydraulic diagram FR Schéma hydraulique	27
9.0	ES Instalación y mantenimiento PT Instalação e manutenção EN Installation and maintenance FR Installation et maintenance	28
10.0	ES Rendimiento PT Rendimento EN Performance FR Rendement	32
11.0	ES Ficha de producto PT Ficha de produto EN Product fiche FR Fiche de produit	36
12.0	ES Notas PT Notas EN Notes FR Notes	38

1.0 Seguridad y salud

Saúde e segurança

Safety and health

Sécurité et santé



ES Utilizar casco de seguridad
 PT Use um capacete de segurança
 EN Use safety helmet
 FR Utilisez un casque de sécurité



ES Peligro de rayos en días de tormenta
 PT Perigo de raios em dias de trovoada
 EN Danger of lightning in stormy weather
 FR Risque de foudre par temps orageux



ES Utilizar calzado de seguridad
 PT Use sapatos de segurança
 EN Use safety shoes
 FR Utilisez des chaussures de sécurité



ES Carga pesada
 PT Carga pesada
 EN Heavy load
 FR Charge lourde



ES Utilizar arnés de seguridad para protección contra caídas
 PT Use um arnés de segurança para evitar as quedas
 EN Use safety harness for protection against falling
 FR Utilisez un harnais de sécurité pour éviter les chutes



ES Atención riesgo de tropezar
 PT Atenção risco de tropeçar
 EN Beware of tripping
 FR Attention risque de dérapage



ES Utilizar guantes de protección
 PT Use luvas de proteção
 EN Use safety gloves
 FR Utilisez des gants de sécurité



ES Riesgo de suelo resbaladizo
 PT Atenção risco de superfícies escorregadias
 EN Beware of slippery surfaces
 FR Risque de surfaces glissantes



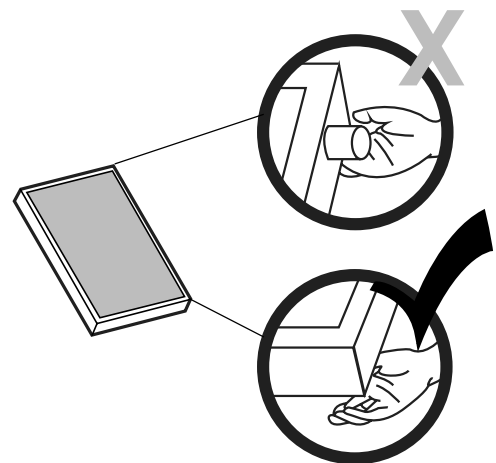
ES Utilizar gafas de seguridad
 PR Use óculos de segurança
 EN Use safety goggles
 FR Utilisez des lunettes de sécurité



ES Peligro de altas temperaturas
 PT Perigo de altas temperaturas
 EN Beware of high temperatures
 FR Risque de températures élevées



ES Incluir el colector en el dispositivo de protección contra rayos del edificio
 PT Inclua o coletor no sistema de proteção contra raios do imóvel
 EN Include the collector in the lightning protection device of the building
 FR Incluez le capteur dans le système de protection de l'immeuble contre la foudre



ES Manipular el colector por el perfil
 PT Manipular o coletor pelo perfil
 EN Handle collector by grasping the profile
 FR Manipuler le capteur en saisissant le profil

Símbolos y herramientas

Símbolos e ferramentas

Symbols and tools

Symboles et outils



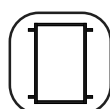
ES Precaución
PT Cuidado
EN Caution
FR Avertissement



ES Sobre tejado
PT No telhado
EN On roof
FR Sur le toiture



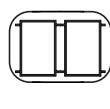
ES Información
PT Informações
EN Information
FR Informations



ES Un collector
PT Um coletor
EN One collector
FR Un capteur



ES Número de referencia de página
PT Número da página de consulta
EN Page reference number
FR Numéro de page de référence



ES Dos colectores
PT Dois coletores
EN Two collectors
FR Deux capteurs



ES No suministrado en el kit
PT Não fornecido com o Kit
EN Not supplied in the kit
FR Non livré avec le kit



ES Llave fija (13mm/17mm/30mm/32mm)
PT Aperto com chave de bocas (13mm/17mm/30mm/32mm)
EN Spanner Tight (13mm/17mm/30mm/32mm)
FR Clé de serrage (13mm/17mm/30mm/32mm)



ES Peso
PT Peso
EN Weight
FR Poids



ES Taladro
PT Perfurar
EN Drill
FR Percer



ES Presión máxima
PT Pressão máxima
EN Maximum pressure
FR Pression maximale



ES Metro
PT Metro
EN Meter
FR Mètre a ruban



ES Medición
PT Medida
EN Measure
FR Mesure



ES Cortatubos
PT Corta-tubos
EN Pipe cutter
FR Coupe-tubes



ES Cubierta plana
PT Cobertura plana
EN Flat roof
FR Toiture plate

3.0 Descripción

Descrição
Overview
Description

ES

El Sistema termosifónico es una solución compacta para el calentamiento de agua por acción del sol, especialmente adecuada en zonas de elevada radiación solar y climatología favorable.

Su funcionamiento se basa en el principio de circulación natural por lo que no necesita circulador ni sistema de regulación.

El sistema se compone de uno o dos colectores solares planos, un depósito acumulador y un soporte para realizar una sencilla instalación sobre cubierta plana o con idéntica inclinación al tejado.

El conjunto incorpora una válvula de seguridad tarada a 150kPa (1.5bar) (circuito primario) y una válvula de seguridad tarada a 800kPa (8bar) (circuito secundario o de consumo).

PT

O sistema termosifão é uma solução compacta para o aquecimento de água por ação do Sol, especialmente adequada para zonas de elevada radiação solar e clima favorável.

O seu funcionamento baseia-se no princípio de circulação natural pelo que não necessita circulador nem sistema de controlo.

O sistema é composto por um ou dois coletores solares planos, um depósito acumulador e um suporte para realizar uma instalação simples em cobertura plana ou com inclinação idêntica ao telhado.

O conjunto incorpora uma válvula de segurança tarada a 150kPa (1.5bar) (circuito primário) e uma válvula de segurança tarada a 800kPa (8bar) (circuito secundário ou de consumo).

EN

The thermosiphonic system is a compact solution for water heating using solar energy, especially suitable for areas with high solar radiation and favourable weather.

Its operation is based on the principle of natural circulation, so neither a circulator nor a regulation system is required. The system consists of one or two flat solar collectors, a reservoir tank and bracket for easy installation on flat or sloped roofs.

The assembly includes a safety valve set at 150kPa (1.5bar) (primary circuit) and a safety valve set at 800kPa (8bar) (secondary or consumption circuit).

FR

Le Système thermosiphonique est une solution compacte pour chauffer l'eau par l'action du soleil, spécialement adéquat dans des zones ayant une radiation solaire élevée et une climatologie favorable.

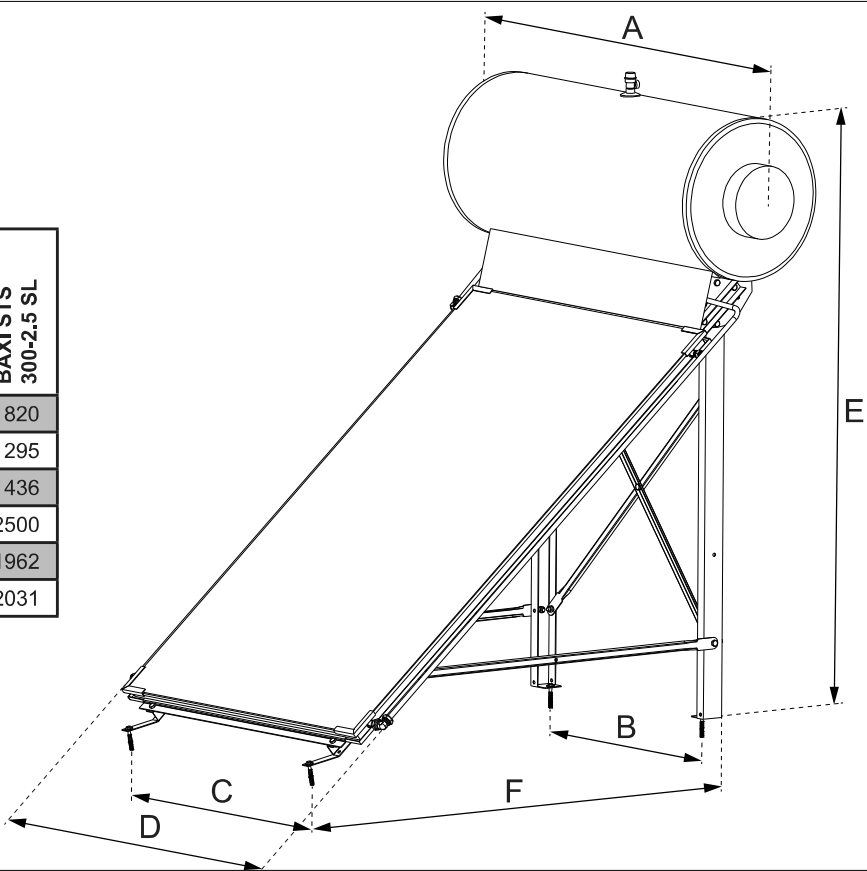
Son fonctionnement est basé sur le principe de circulation naturelle donc il n'a besoin ni de circulateur ni de système de régulation. Le système est composé d'un ou deux capteurs solaires plats, d'un réservoir accumulateur et d'un support pour réaliser une installation simple sur un toit plat ou avec des inclinaisons identiques du toit.

L'ensemble contient une vanne de sécurité tarée à 150kPa (1.5bar) (circuit primaire) et une vanne de sécurité tarée à 800kPa (8bar) (circuit secondaire ou de consommation).

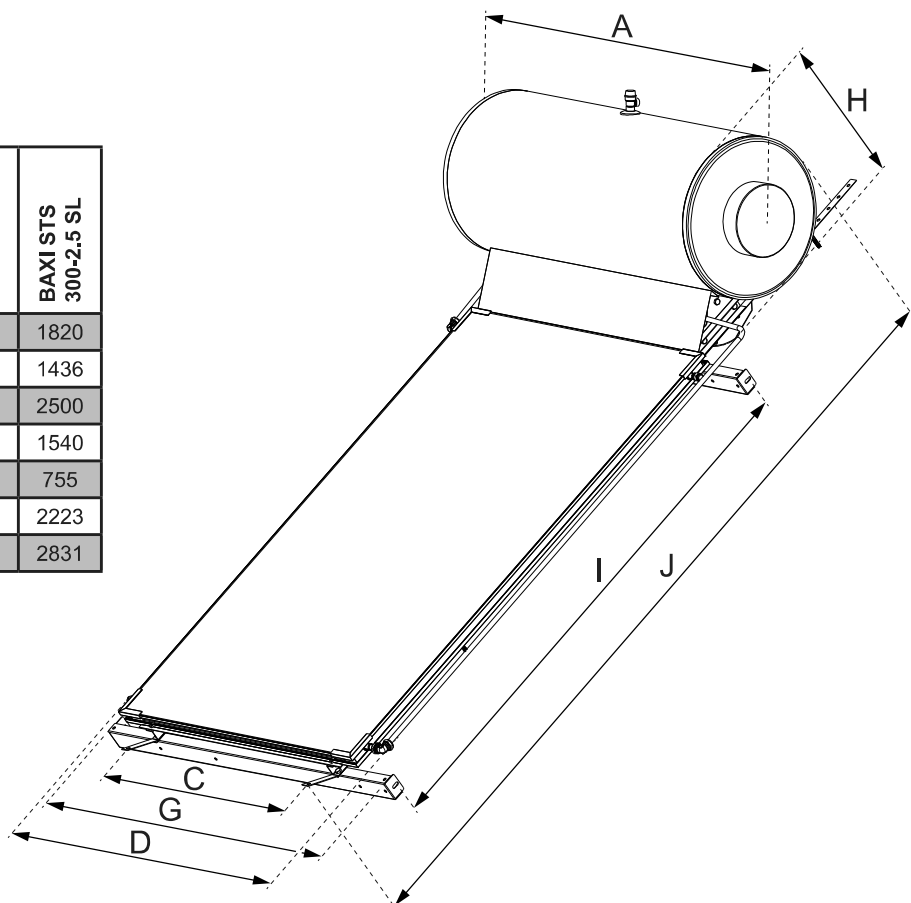
Dimensiones y características técnicas
 Dimensões e características técnicas
 Dimensions and specifications
 Dimensions et caractéristiques techniques



	BAXI STS 150-2.0 SL	BAXI STS 200-2.0 SL	BAXI STS 200-2.5 SL	BAXI STS 300-2.0 SL	BAXI STS 300-2.5 SL
A (mm)	1279	1305	1305	1820	1820
B (mm)	750	750	750	1295	1295
C (mm)	895	895	895	1436	1436
D (mm)	1265	1265	1265	2500	2500
E (mm)	1882	1962	1962	1962	1962
F (mm)	1565	1565	2031	1565	2031

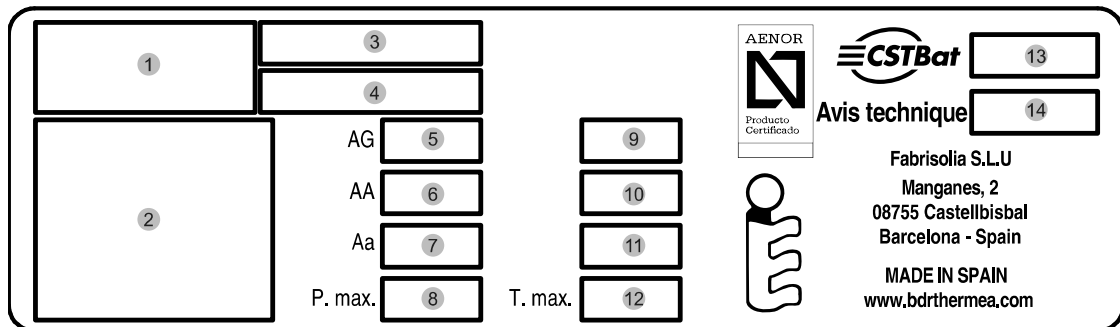


	BAXI STS 150-2.0 SL	BAXI STS 200-2.0 SL	BAXI STS 200-2.5 SL	BAXI STS 300-2.0 SL	BAXI STS 300-2.5 SL
A (mm)	1279	1305	1305	1820	1820
C (mm)	895	895	895	1436	1436
D (mm)	1265	1265 <td 1265	2500	2500	
G (mm)	1362	1362	1362	1540	1540
H (mm)	678	755	755	755	755
I (mm)	1790	1790	2223	1790	2223
J (mm)	2326	2397	2831	2397	2831



4.0 Dimensiones y características técnicas

Dimensões e características técnicas
 Dimensions and specifications
 Dimensions et caractéristiques techniques



	ES	PT	EN	FR
1	Artículo	Artigo	Article	Article
2	Tipo	Tipo	Type	Type
3	Número de serie	Nº de série	Serial number	Nº de fabrication
4	Dimensiones	Dimensões	Dimensions	Dimensions
5	Área bruta	Área bruta	Gross area	Superficie hors-tout
6	Área apertura	Área abertura	Aperture area	Superficie ouverture
7	Área absorbedor	Área absorvedor	Absorber area	Surface d'absorbeur
8	Presión máxima de trabajo	Pressão máxima de trabalho	Maximum working pressure	Pression maximale de travail
9	Peso del captador vacío	Peso do coletor vazio	Weight of empty collector	Poids du collecteur vide
10	Fecha de fabricación	Data de fabrico	Manufacturing date	Date de fabrication
11	Volumen del fluido caloportador	Volume de líquido caloportador	Volume of heat-transfer fluid	Volume de liquide caloporteur
12	Temperatura estancamiento	Temperatura de estancamento	Stagnation temperature	Température limite
13	Número CSTBat	Número CSTBat	CSTBat number	Numéro CSTBat
14	Nº Avis technique	Nº Avis technique	Avis technique nº	Nº Avis technique

ES

	BAXI STS 150-2.0 SL	BAXI STS 200-2.0 SL	BAXI STS 200-2.5 SL	BAXI STS 300-2.0 SL	BAXI STS 300-2.5 SL
Dimensiones exteriores colector (mm)	1753x1151x46	1753x1151x46	2187x1151x46	1753x1151x46	2187x1151x46
Superficie de apertura (m ²), A _{sol}	1,92	1,92	2,40	3,84	4,80
Capacidad del colector (lt.)	1,4	1,4	1,6	2,8	3,2
Eficiencia de pérdida cero	0,724	0,724	0,730	0,724	0,730
Coefficiente de primer orden (W/m ² K)	3,860	3,860	3,915	3,860	3,915
Coefficiente de segundo orden (W/m ² K ²)	0,017	0,017	0,013	0,017	0,013
Modificador del ángulo de incidencia	0,95	0,95	0,95	0,95	0,95
Capacidad total del circuito primario (lt.)	9,6	9,6	10,8	22,8	25,2
Dimensiones depósito acumulador (mm)	Ø500x1279	Ø580x1305	Ø580x1305	Ø580x1820	Ø580x1820
Volumen depósito acumulador (lt.)	150	200	200	300	300
Peso con soporte y sin agua (kg)	107	115	115	190	192
Material acumulador	Acero esmaltado				
Tipo de aislamiento	Espuma de poliuretano				
Espesor de aislamiento	35mm	50mm	50mm	50mm	50mm
Presión máxima de trabajo (bar)	8				
Temperatura máxima de trabajo (°C)	102				
Conexiones agua fría/caliente	1/2"				
Carga máxima de nieve s _k (soporte)	4 kN/m ²	4 kN/m ²	4 kN/m ²	2,7 kN/m ²	2,7 kN/m ²
Máx. velocidad de viento q _p (soporte)	1,13 kN/m ²	1,13 kN/m ²	1,13 kN/m ²	0,73 kN/m ²	0,57 kN/m ²
Consumo de potencia: bomba / espera (W)	0 / 0,00				

PT

	BAXI STS 150-2.0 SL	BAXI STS 200-2.0 SL	BAXI STS 200-2.5 SL	BAXI STS 300-2.0 SL	BAXI STS 300-2.5 SL
Dimensões exteriores colector (mm)	1753x1151x46	1753x1151x46	2187x1151x46	1753x1151x46	2187x1151x46
Área de abertura (m ²)	1,92	1,92	2,40	3,84	4,80
Capacidade do colector (l)	1,4	1,4	1,6	2,8	3,2
Eficiência de perda zero	0,724	0,724	0,730	0,724	0,730
Coefficiente de primeira ordem (W/m ² K)	3,860	3,860	3,915	3,860	3,915
Coefficiente de segunda ordem (W/m ² K)	0,017	0,017	0,013	0,017	0,013
Modificador do ângulo de incidência	0,95	0,95	0,95	0,95	0,95
Capacidade total do circuito primário (l)	9,6	9,6	10,8	22,8	25,2
Dimensões depósito acumulador (mm)	Ø500x1279	Ø580x1305	Ø580x1305	Ø580x1820	Ø580x1820
Volume depósito acumulador (l)	150	200	200	300	300
Peso vazio e com suporte (kg)	107	115	115	190	192
Material acumulador	Aço esmaltado				
Tipo de isolamento	Espuma de poliuretano				
Espessura do isolamento	35mm	50mm	50mm	50mm	50mm
Pressão máxima de trabalho (bar)	8				
Temperatura máxima de trabalho (°C)	102				
Ligações água fria/quente	1/2"				
Carga máxima de neve s _k (suporte)	4 kN/m ²	4 kN/m ²	4 kN/m ²	2,7 kN/m ²	2,7 kN/m ²
Velocidade máx vento q _p (suporte)	1,13 kN/m ²	1,13 kN/m ²	1,13 kN/m ²	0,73 kN/m ²	0,57 kN/m ²
Consumo de energia: bomba / vigília (W)	0 / 0,00				



4.0 Dimensiones y características técnicas

Dimensões e características técnicas

Dimensions and specifications

Dimensions et caractéristiques techniques

EN

	BAXI STS 150-2.0 SL	BAXI STS 200-2.0 SL	BAXI STS 200-2.5 SL	BAXI STS 300-2.0 SL	BAXI STS 300-2.5 SL
Exterior dimensions of the collector (mm)	1753x1151x46	1753x1151x46	2187x1151x46	1753x1151x46	2187x1151x46
Aperture area (m ²), A _{sol}	1,92	1,92	2,40	3,84	4,80
Collector capacity (lt.)	1,4	1,4	1,6	2,8	3,2
Zero-loss efficiency	0,724	0,724	0,730	0,724	0,730
First-order coefficient (W/m ² K)	3,860	3,860	3,915	3,860	3,915
Second-order coefficient (W/m ² K)	0,017	0,017	0,013	0,017	0,013
Incidence angle modifier	0,95	0,95	0,95	0,95	0,95
Total capacity of the primary circuit (lt.)	9,6	9,6	10,8	22,8	25,2
Dimensions of reservoir tank (mm)	Ø500x1279	Ø580x1305	Ø580x1305	Ø580x1820	Ø580x1820
Volume of reservoir tank (lt.)	150	200	200	300	300
Weight of system plus fixings without water (kg)	107	115	115	190	192
Reservoir tank material	Enamelled steel				
Type of insulation	Polyurethane foam				
Insulation thickness	35mm	50mm	50mm	50mm	50mm
Maximum working pressure (bar)	8				
Maximum working temperature (°C)	102				
Cold/hot water connections	1/2"				
Maximum snow load s _k (bracket)	4 kN/m ²	4 kN/m ²	4 kN/m ²	2,7 kN/m ²	2,7 kN/m ²
Maximum wind speed q _p (bracket)	1,13 kN/m ²	1,13 kN/m ²	1,13 kN/m ²	0,73 kN/m ²	0,57 kN/m ²
Power consumption: pump / standby (W)	0 / 0.00				

FR

	BAXI STS 150-2.0 SL	BAXI STS 200-2.0 SL	BAXI STS 200-2.5 SL	BAXI STS 300-2.0 SL	BAXI STS 300-2.5 SL
Exterior dimensions of the collector (mm)	1753x1151x46	1753x1151x46	2187x1151x46	1753x1151x46	2187x1151x46
Aperture area (m ²), A _{sol}	1,92	1,92	2,40	3,84	4,80
Collector capacity (lt.)	1,4	1,4	1,6	2,8	3,2
Zero-loss efficiency	0,724	0,724	0,730	0,724	0,730
First-order coefficient (W/m ² K)	3,860	3,860	3,915	3,860	3,915
Second-order coefficient (W/m ² K)	0,017	0,017	0,013	0,017	0,013
Incidence angle modifier	0,95	0,95	0,95	0,95	0,95
Total capacity of the primary circuit (lt.)	9,6	9,6	10,8	22,8	25,2
Dimensions of reservoir tank (mm)	Ø500x1279	Ø580x1305	Ø580x1305	Ø580x1820	Ø580x1820
Volume of reservoir tank (lt.)	150	200	200	300	300
Weight of system plus fixings without water (kg)	107	115	115	190	192
Reservoir tank material	Acier émaillé				
Type of insulation	La mousse de polyuréthane				
Insulation thickness	35mm	50mm	50mm	50mm	50mm
Maximum working pressure (bar)	8				
Maximum working temperature (°C)	102				
Cold/hot water connections	1/2"				
Maximum snow load s _k (bracket)	4 kN/m ²	4 kN/m ²	4 kN/m ²	2,7 kN/m ²	2,7 kN/m ²
Maximum wind speed q _p (bracket)	1,13 kN/m ²	1,13 kN/m ²	1,13 kN/m ²	0,73 kN/m ²	0,57 kN/m ²
Power consumption: pump / standby (W)	0 / 0.00				

Forma de suministro

Forma de fornecimento

Delivery formats

Mode de livraison

ES

Modelos BAXI STS 150-2.0 SL en 4 bultos. (No apilar. Almacenar en interior)

- 1 Colector solar MEDITERRANEO SLIM 200
- 1 Depósito acumulador de 150 litros STS 150
- 1 Embalaje que contiene los componentes del soporte (cubierta plana y tejado) y accesorios hidráulicos.
- 1 Embalaje que contiene el embellecedor.

Modelos BAXI STS 200-2.0 SL en 4 bultos. (No apilar. Almacenar en interior)

- 1 Colector solar MEDITERRANEO SLIM 200
- 1 Depósito acumulador de 200 litros STS 200
- 1 Embalaje que contiene los componentes del soporte (cubierta plana y tejado) y accesorios hidráulicos.
- 1 Embalaje que contiene el embellecedor.

Modelos BAXI STS 200-2.5 SL en 4 bultos. (No apilar. Almacenar en interior)

- 1 Colector solar MEDITERRANEO SLIM 250
- 1 Depósito acumulador de 200 litros STS 200
- 1 Embalaje que contiene los componentes del soporte (cubierta plana y tejado) y accesorios hidráulicos.
- 1 Embalaje que contiene el embellecedor.

Modelos BAXI STS 300-2.0 SL en 5 bultos. (No apilar. Almacenar en interior)

- 2 Colectores solares MEDITERRANEO SLIM 200
- 1 Depósito acumulador de 300 litros STS 300
- 1 Embalaje que contiene los componentes del soporte (cubierta plana o tejado) y accesorios hidráulicos.
- 1 Embalaje que contiene el embellecedor.

Modelos BAXI STS 300-2.5 SL en 5 bultos. (No apilar. Almacenar en interior)

- 2 Colectores solares MEDITERRANEO SLIM 250
- 1 Depósito acumulador de 300 litros STS 300
- 1 Embalaje que contiene los componentes del soporte (cubierta plana o tejado) y accesorios hidráulicos.
- 1 Embalaje que contiene el embellecedor.

PT

Modelos BAXI STS 150-2.0 SL em 4 volumes. (Não empilhar. Armazenar em local interior.)

- 1 Coletor solar MEDITERRANEO SLIM 200
- 1 Depósito acumulador de 150 litros STS 150
- 1 Embalagem que contém os componentes do suporte (cobertura plana e telhado) e acessórios hidráulicos.
- 1 Embalagem que contém o peça de embelezamento.

Modelos BAXI STS 200-2.0 SL em 4 volumes. (Não empilhar. Armazenar em local interior.)

- 1 Coletor solar MEDITERRANEO SLIM 200
- 1 Depósito acumulador de 200 litros STS 200
- 1 Embalagem que contém os componentes do suporte (cobertura plana e telhado) e acessórios hidráulicos.
- 1 Embalagem que contém o peça de embelezamento.

Modelos BAXI STS 200-2.5 SL em 4 volumes. (Não empilhar. Armazenar em local interior.)

- 1 Coletor solar MEDITERRANEO SLIM 250
- 1 Depósito acumulador de 200 litros STS 200
- 1 Embalagem que contém os componentes do suporte (cobertura plana e telhado) e acessórios hidráulicos.
- 1 Embalagem que contém o peça de embelezamento.

Modelos BAXI STS 300-2.0 SL em 5 volumes. (Não empilhar. Armazenar em local interior.)

- 2 Coletores solares MEDITERRANEO SLIM 200
- 1 Depósito acumulador de 300 litros STS 300
- 1 Embalagem que contém os componentes do suporte (cobertura plana ou telhado) e acessórios hidráulicos.
- 1 Embalagem que contém o peça de embelezamento.

Modelos BAXI STS 300-2.5 SL em 5 volumes. (Não empilhar. Armazenar em local interior.)

- 2 Coletores solares MEDITERRANEO SLIM 250
- 1 Depósito acumulador de 300 litros STS 300
- 1 Embalagem que contém os componentes do suporte (cobertura plana ou telhado) e acessórios hidráulicos.
- 1 Embalagem que contém o peça de embelezamento.

EN

BAXI STS 150-2.0 SL models in 4 packages. (Please, do not stack. Store indoors)

- 1 MEDITERRANEO SLIM 200 solar collector
- 1 STS 150 150 L reservoir tank
- 1 package containing the bracket components (for flat and sloped roof) and hydraulic accessories.
- 1 package containing the decorative cover.

BAXI STS 200-2.0 SL models in 4 packages. (Please, do not stack. Store indoors)

- 1 MEDITERRANEO SLIM 200 solar collector
- 1 STS 200 200 L reservoir tank
- 1 package containing the bracket components (for flat and sloped roof) and hydraulic accessories.
- 1 package containing the decorative cover.

BAXI STS 200-2.5 SL models in 4 packages. (Please, do not stack. Store indoors)

- 1 MEDITERRANEO SLIM 250 solar collector
- 1 STS 200 200 L reservoir tank
- 1 package containing the bracket components (for flat and sloped roof) and hydraulic accessories.
- 1 package containing the decorative cover.

BAXI STS 300-2.0 SL models in 5 packages. (Please, do not stack. Store indoors)

- 2 MEDITERRANEO SLIM 200 solar collectors
- 1 STS 300 300 L reservoir tank
- 1 package containing the bracket components (for flat or sloped roof) and hydraulic accessories.
- 1 package containing the decorative cover.

BAXI STS 300-2.5 SL models in 5 packages. (Please, do not stack. Store indoors)

- 2 MEDITERRANEO SLIM 250 solar collectors
- 1 STS 300 300 L reservoir tank
- 1 package containing the bracket components (for flat or sloped roof) and hydraulic accessories.
- 1 package containing the decorative cover.

FR

Modèles BAXI STS 150-2.0 SL en 4 colis. (Ne pas empiler. Stocker à l'intérieur)

- 1 Capteur solaire MEDITERRANEO SLIM 200
- 1 Réservoir accumulateur de 150 litres STS 150
- 1 Emballage contenant les composants du support (toiture plate et toit) et accessoires hydrauliques.
- 1 Emballage contenant l'enjoliveur.

Modèles BAXI STS 200-2.0 SL en 4 colis. (Ne pas empiler. Stocker à l'intérieur)

- 1 Capteur solaire MEDITERRANEO SLIM 200
- 1 Réservoir accumulateur de 200 litres STS 200
- 1 Emballage contenant les composants du support (toiture plate et toit) et accessoires hydrauliques.
- 1 Emballage contenant l'enjoliveur.

Modèles BAXI STS 200-2.5 SL en 4 colis. (Ne pas empiler. Stocker à l'intérieur)

- 1 Capteur solaire MEDITERRANEO SLIM 250
- 1 Réservoir accumulateur de 200 litres STS 200
- 1 Emballage contenant les composants du support (toiture plate et toit) et accessoires hydrauliques.
- 1 Emballage contenant l'enjoliveur.

Modèles BAXI STS 300-2.0 SL en 5 colis. (Ne pas empiler. Stocker à l'intérieur)

- 2 Capteurs solaires MEDITERRANEO SLIM 200
- 1 Réservoir accumulateur de 300 litres STS 300
- 1 Emballage contenant les composants du support (toiture plate ou toit) et accessoires hydrauliques.
- 1 Emballage contenant l'enjoliveur.

Modèles BAXI STS 300-2.5 SL en 5 colis. (Ne pas empiler. Stocker à l'intérieur)

- 2 Capteurs solaires MEDITERRANEO SLIM 250
- 1 Réservoir accumulateur de 300 litres STS 300
- 1 Emballage contenant les composants du support (toiture plate ou toit) et accessoires hydrauliques.
- 1 Emballage contenant l'enjoliveur.



6.0 Contenido y componentes del kit

Conteúdo e componentes do kit

Assembly kit content and components

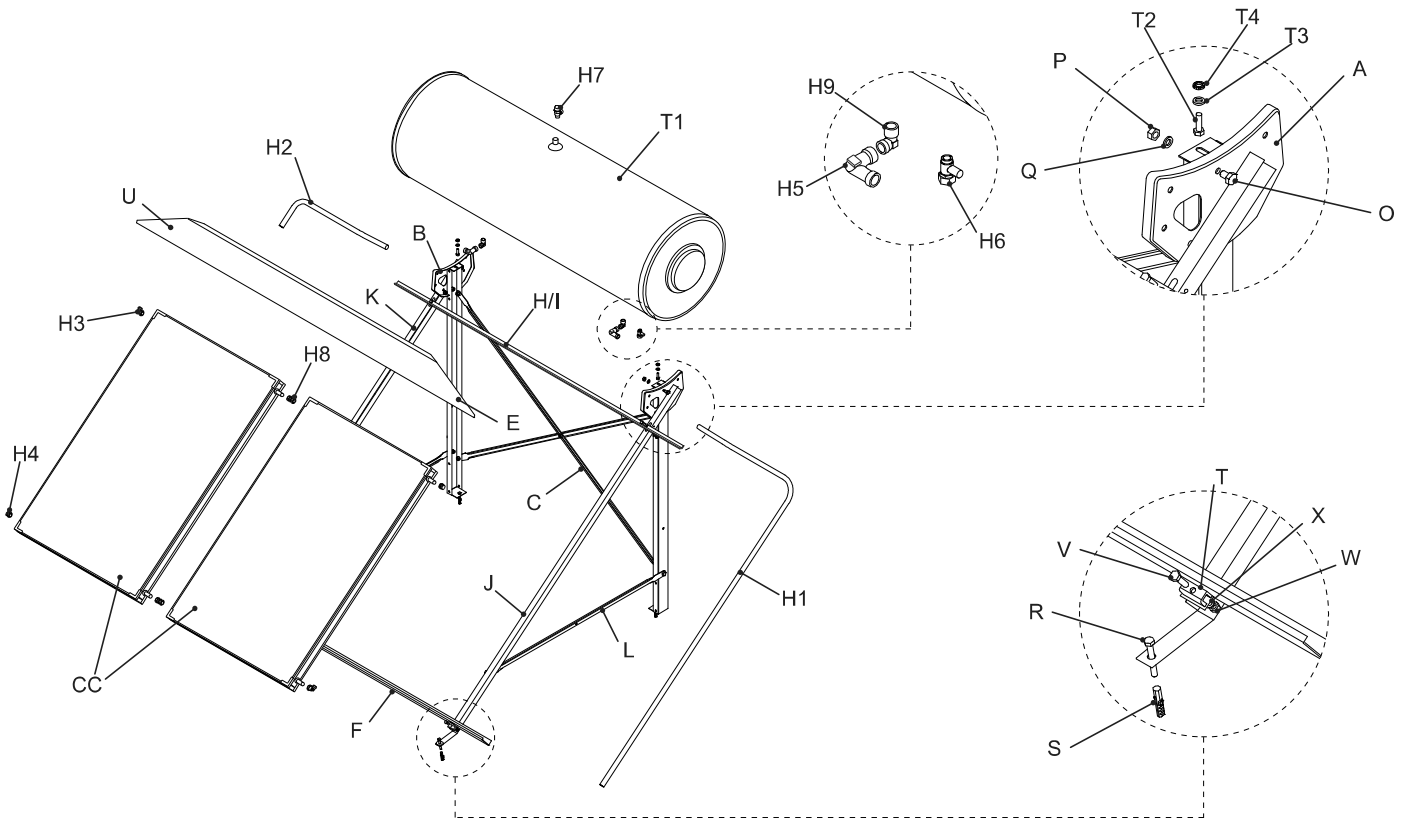
Contenu et composants du kit

		BAXI STS 150-2.0 SL	BAXI STS 200-2.0 SL	BAXI STS 200-2.5 SL	BAXI STS 300-2.0 SL FLAT ROOF	BAXI STS 300-2.0 SL ON ROOF	BAXI STS 300-2.5 SL FLAT ROOF	BAXI STS 300-2.5 SL ON ROOF
	A	1	1	1	1	1	1	1
	B	1	1	1	1	1	1	1
	C	1	1	1	1	-	1	-
	E	2	2	2	2	2	2	2
	F	-	-	-	1	1	1	1
	H	2	2	2	-	-	-	-
	I	-	-	-	1	1	1	1
	J	1	1	1	1	1	1	1
	K	1	1	1	1	1	1	1
	L	2	2	2	2	-	2	-
	M	2	2	2	-	2	-	2
	N	4	4	4	-	4	-	4
	O	20	20	20	16	14	16	14
	P	20	20	20	16	14	16	14
	Q	20	20	20	16	14	16	14
	R	4	4	4	4	4	4	4
	S	4	4	4	4	4	4	4
	T	-	-	-	2	2	2	2
	U	1	1	1	1	1	1	1
	V	-	-	-	4	4	4	4
	W	-	-	-	4	4	4	4
	X	-	-	-	4	4	4	4

		BAXI STS 150-2.0 SL	BAXI STS 200-2.0 SL	BAXI STS 200-2.5 SL	BAXI STS 300-2.0 SL FLAT ROOF	BAXI STS 300-2.0 SL ON ROOF	BAXI STS 300-2.5 SL FLAT ROOF	BAXI STS 300-2.5 SL ON ROOF
	Z	1	1	1	1	1	1	1
	H1	1	1	1	1	1	1	1
	H2	1	1	1	1	1	1	1
	H3	2	2	2	2	2	2	2
	H4	2	2	2	2	2	2	2
	H5	2	2	2	2	2	2	2
	H6	1	1	1	1	1	1	1
	H7	1	1	1	1	1	1	1
	H8	-	-	-	2	2	2	2
	H9	2	2	2	2	2	2	2

	T1	1	1	1	1	1	1	1
	T2	2	2	2	2	2	2	2
	T3	2	2	2	2	2	2	2
	T4	2	2	2	2	2	2	2

	CC	1	1	1	2	2	2	2
--	----	---	---	---	---	---	---	---



ES

A - Soporte izquierdo depósito	H1 - Tubo conexión retorno
B - Soporte derecho depósito	H2 - Tubo conexión ida
C - Tirante posterior	H3 - Enlace codo Ø15 x 1/2"
E - Perfil U	H4 - Tapón compresión Ø16
F - Perfil fijación colector inferior 300lt	H5 - Enlace codo Ø16 x Ø15
H - Perfil fijación colector 150lt - 200lt	H6 - Válvula seguridad ACS 800kPa (8bar)
I - Perfil fijación colector superior 300lt	H7 - Válvula seguridad prim. 150kPa (1.5bar)
J - Perfil derecho U	H8 - Enlace compresión doble Ø16
K - Perfil izquierdo U	H9 - Enlace codo 1/2" x 1/2"
L - Tirante lateral	
M - Ángulo de fijación depósito*	T1 - Depósito acumulador
N - Pletina anclaje tejado*	T2 - Tornillo M10x30
O - Tornillo M10x16	T3 - Arandela M10
P - Tuerca M10	T4 - Arandela dentada M10
Q - Arandela dentada M10	CC - Colector
R - Tornillo de anclaje M8x60	
S - Taco tipo Fischer Ø8x60	
T - Pletina fijación interior	
U - Embellecedor	
V - Tornillo M8x30	
W - Tuerca M8	
X - Arandela dentada M8	
Z - Instrucciones	

*No utilizado

EN

A - Left bracket for tank	H1 - Return pipe coupling
B - Right bracket for tank	H2 - Flow pipe coupling
C - Rear brace	H3 - Ø15 x 1/2" elbow coupling
E - U profile	H4 - Ø16 compression cap
F - Lower fixing profile for 300lt collector	H5 - Ø16 x Ø15 elbow coupling
H - Fixing profile for 150lt - 200lt collector	H6 - ACS 800kPa (8bar) safety valve
I - Upper fixing profile for 300lt collector	H7 - 150kPa (1.5bar) primary safety valve
J - Right U profile	H8 - Ø16 dual coupling
K - Left U profile	H9 - 1/2" x 1/2" elbow coupling
L - Side brace	
M - Tank mounting bracket*	T1 - Reservoir tank
N - Roof anchor plate*	T2 - M10x30 screw
O - M10x16 screw	T3 - M10 washer
P - M10 nut	T4 - Toothed washer M10
Q - M10 toothed washer	CC - Collector
R - Anchor bolt M8x60	
S - Ø8x60 Fischer wall plug	
T - Inner mounting plate	
U - Decorative cover	
V - M8x30 screw	
W - M8 nut	
X - M8 toothed washer	
Z - Instructions	

*Not used

PT

A - Suporte esquerdo depósito	H1 - Tubo ligação retorno
B - Suporte direito depósito	H2 - Tubo ligação ida
C - Tirante posterior	H3 - União curva Ø15 x 1/2"
E - Perfil U	H4 - Tampão compressão Ø16
F - Perfil fixação coletor inferior 300lt	H5 - União curva Ø16 x Ø15
H - Perfil fixação coletor 150lt - 200lt	H6 - Válvula segurança AQS 800kPa (8bar)
I - Perfil fixação coletor superior 300lt	H7 - Válvula segurança prim. 150kPa (1.5bar)
J - Perfil direito U	H8 - União compressão dupla Ø16
K - Perfil esquerdo U	H9 - União curva 1/2" x 1/2"
L - Tirante lateral	
M - Ângulo de fixação depósito*	T1 - Depósito acumulador
N - Chapa fixação depósito*	T2 - Parafuso M10x30
O - Parafuso M10x16	T3 - Anilha M10
P - Porca M10	T4 - Anilha dentada M10
Q - Anilha dentada M10	CC - Coletor
R - Parafuso de ancoragem M8x60	
S - Bucha Ø8x60	
T - Chapa fixação interior	
U - Peça de embelezamento	
V - Parafuso M8x30	
W - Porca M8	
X - Anilha dentada M8	
Z - Instruções	

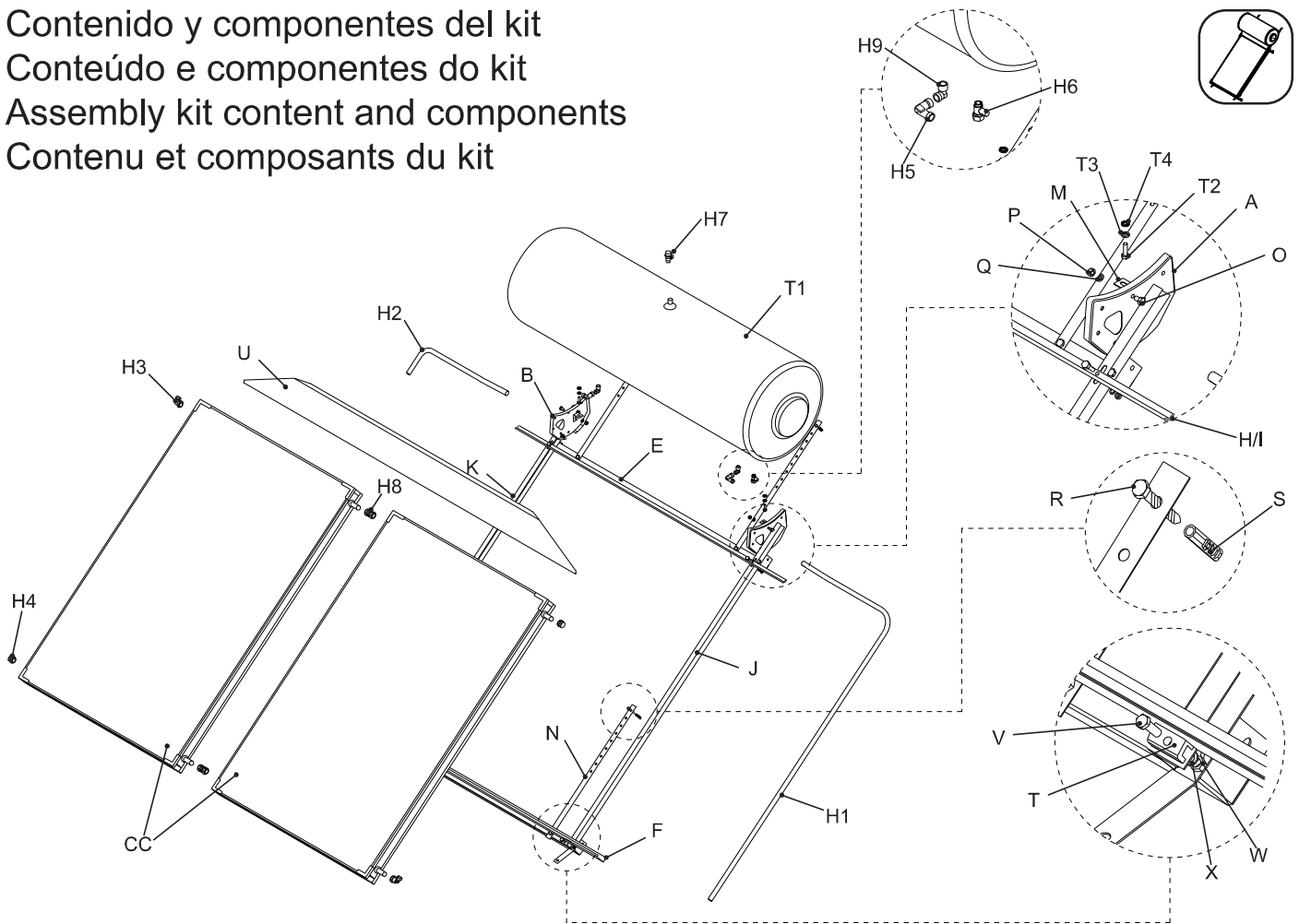
*Não utilizado

FR

A - Support gauche réservoir	H1 - Tube connexion retour
B - Support droit réservoir	H2 - Tube connexion aller
C - Tirant arrière	H3 - Union coude Ø15 x 1/2"
E - Profil U	H4 - Bouchon compression Ø16
F - Profil fixation capteur inférieur 300lt	H5 - Union coude Ø16 x Ø15
H - Profil fixation capteur 150lt - 200lt	H6 - Vanne sécurité ACS 800kPa (8bar)
I - Profil fixation capteur supérieur 300lt	H7 - Vanne sécurité prim. 150kPa (1.5bar)
J - Profil droit U	H8 - Union double Ø16
K - Profil gauche U	H9 - Union coude 1/2" x 1/2"
L - Tirant latéral	
M - Angle de fixation réservoir*	T1 - Réservoir accumulateur
N - Platine fixation toit*	T2 - Vis M10x30
O - Vis M10x16	T3 - Rondelle M10
P - Écrou M10	T4 - Rondelle dentée M10
Q - Rondelle dentée M10	CC - Capteur
R - Vis de fixation M8x60	
S - Cheville type Fischer Ø8x60	
T - Platine fixation intérieure	
U - Enjoliveur	
V - Vis M8x30	
W - Écrou M8	
X - Rondelle dentée M8	
Z - Instructions	

*Non utilisée

6.0 Contenido y componentes del kit Conteúdo e componentes do kit Assembly kit content and components Contenu et composants du kit



ES

A - Soporte izquierdo depósito	H1 - Tubo conexión retorno
B - Soporte derecho depósito	H2 - Tubo conexión ida
C - Tirante posterior*	H3 - Enlace codo Ø15 x 1/2"
E - Perfil U	H4 - Tapón compresión Ø16
F - Perfil fijación colector inferior 300lt	H5 - Enlace codo Ø16 x Ø15
H - Perfil fijación colector 150lt - 200lt	H6 - Válvula seguridad ACS 800kPa (8bar)
I - Perfil fijación colector superior 300lt	H7 - Válvula seguridad prim. 150kPa (1.5bar)
J - Perfil derecho U	H8 - Enlace compresión doble Ø16
K - Perfil izquierdo U	H9 - Enlace codo 1/2" x 1/2"
L - Tirante lateral*	T1 - Depósito acumulador
M - Ángulo de fijación depósito	T2 - Tornillo M10x30
N - Pletina anclaje tejado	T3 - Arandela M10
O - Tornillo M10x16	T4 - Arandela dentada M10
P - Tuerca M10	CC - Colector
Q - Arandela dentada M10	
R - Tornillo de anclaje M8x60	
S - Taco tipo Fischer Ø8x60	
T - Pletina fijación interior	
U - Embellecedor	
V - Tornillo M8x30	
W - Tuerca M8	
X - Arandela dentada M8	
Z - Instrucciones	

*No utilizado

EN

A - Left bracket for tank	H1 - Return pipe coupling
B - Right bracket for tank	H2 - Flow pipe coupling
C - Rear brace*	H3 - Ø15 x 1/2" elbow coupling
E - U profile	H4 - Ø16 compression cap
F - Lower fixing profile for 300lt collector	H5 - Ø16 x Ø15 elbow coupling
H - Fixing profile for 150lt - 200lt collector	H6 - ACS 800kPa (8bar) safety valve
I - Upper fixing profile for 300lt collector	H7 - 150kPa (1.5bar) primary safety valve
J - Right U profile	H8 - Ø16 dual coupling
K - Left U profile	H9 - 1/2" x 1/2" elbow coupling
L - Side brace*	T1 - Reservoir tank
M - Tank mounting bracket	T2 - M10x30 screw
N - Roof anchor plate	T3 - M10 washer
O - M10x16 screw	T4 - Toothed washer M10
P - M10 nut	CC - Collector
Q - M10 toothed washer	
R - Anchor bolt M8x60	
S - Ø8x60 Fischer wall plug	
T - Inner mounting plate	
U - Decorative cover	
V - M8x30 screw	
W - M8 nut	
X - M8 toothed washer	
Z - Instructions	

*Not used

PT

A - Suporte esquerdo depósito	H1 - Tubo ligação retorno
B - Suporte direito depósito	H2 - Tubo ligação ida
C - Tirante posterior*	H3 - União curva Ø15 x 1/2"
E - Perfil U	H4 - Tampão compressão Ø16
F - Perfil fixação colector inferior 300lt	H5 - União curva Ø16 x Ø15
H - Perfil fixação colector 150lt - 200lt	H6 - Válvula segurança AQS 800kPa (8bar)
I - Perfil fixação colector superior 300lt	H7 - Válvula segurança prim. 150kPa (1.5bar)
J - Perfil direito U	H8 - União compressão dupla Ø16
K - Perfil esquerdo U	H9 - União curva 1/2" x 1/2"
L - Tirante lateral*	T1 - Depósito acumulador
M - Ângulo de fixação depósito	T2 - Parafuso M10x30
N - Chapa fixação depósito	T3 - Anilha M10
O - Parafuso M10x16	T4 - Anilha dentada M10
P - Porca M10	CC - Coletor
Q - Anilha dentada M10	
R - Parafuso de ancoragem M8x60	
S - Bucha Ø8x60	
T - Chapa fixação interior	
U - Peça de embelezamento	
V - Parafuso M8x30	
W - Porca M8	
X - Anilha dentada M8	
Z - Instruções	

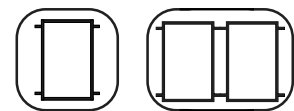
*Não utilizado

FR

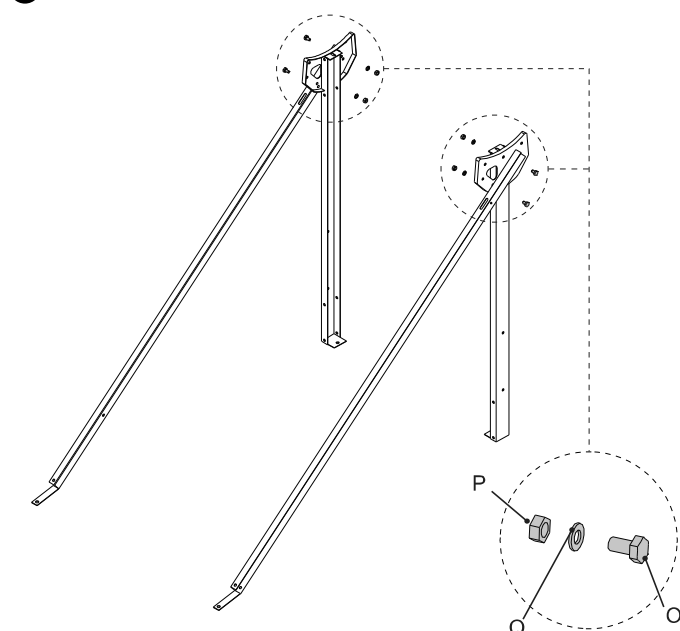
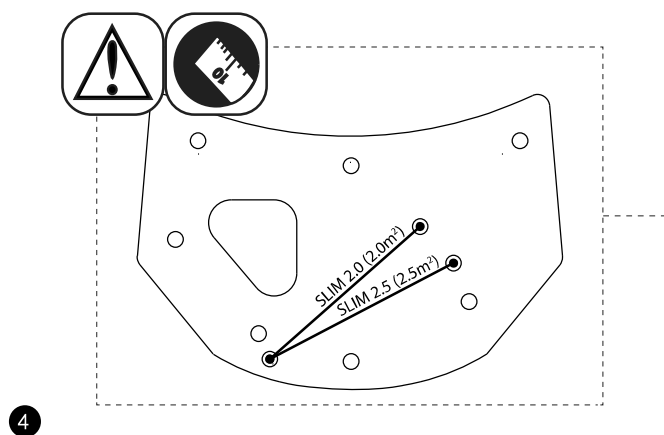
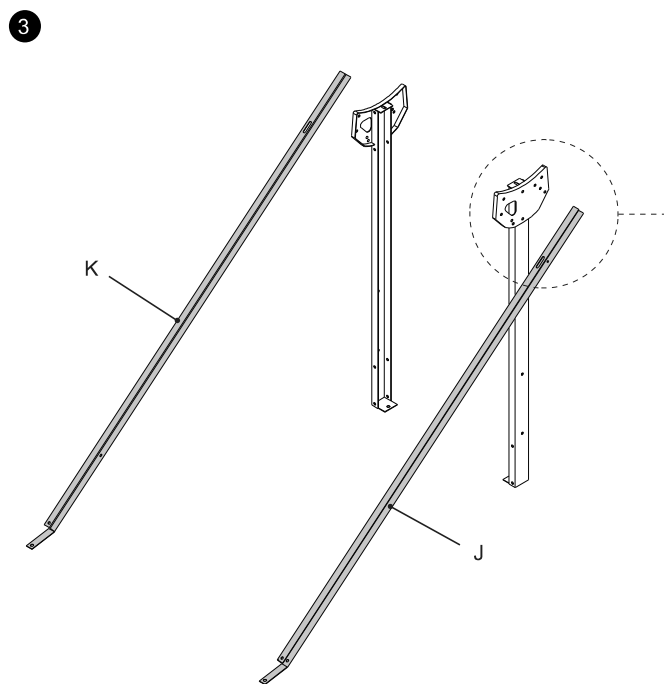
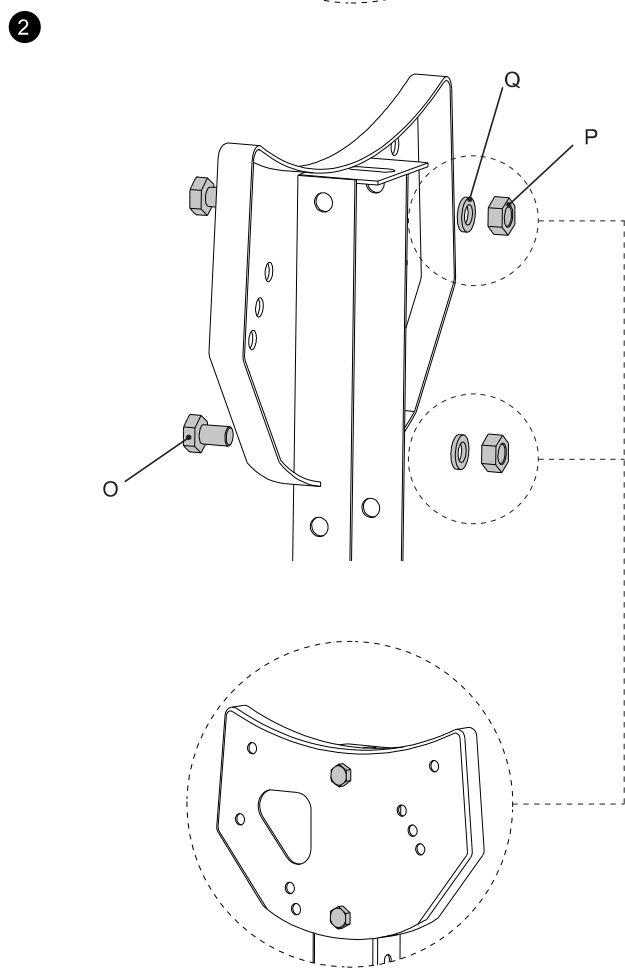
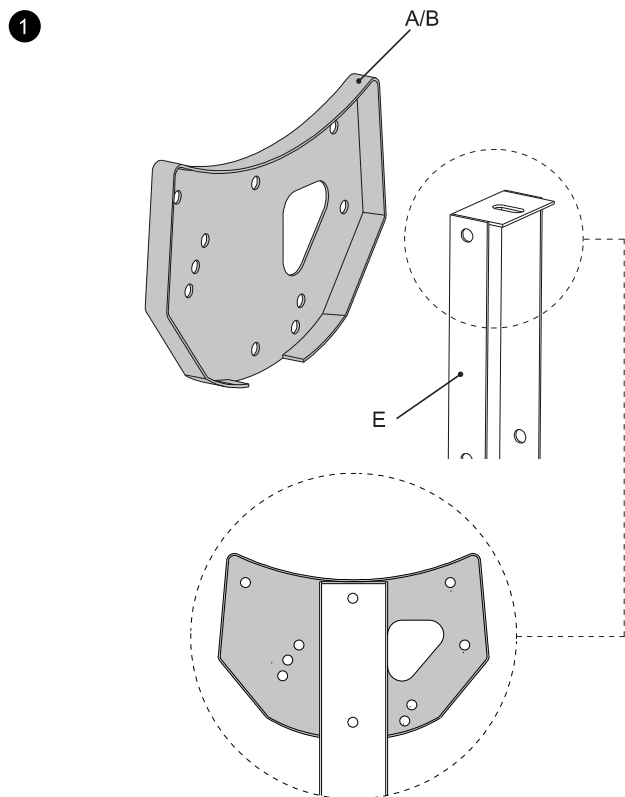
A - Support gauche réservoir	H1 - Tube connexion retour
B - Support droit réservoir	H2 - Tube connexion aller
C - Tirant arrière*	H3 - Union coude Ø15 x 1/2"
E - Profil U	H4 - Bouchon compression Ø16
F - Profil fixation capteur inférieur 300lt	H5 - Union coude Ø16 x Ø15
H - Profil fixation capteur 150lt - 200lt	H6 - Vanne sécurité ACS 800kPa (8bar)
I - Profil fixation capteur supérieur 300lt	H7 - Vanne sécurité prim. 150kPa (1.5bar)
J - Profil droit U	H8 - Union double Ø16
K - Profil gauche U	H9 - Union coude 1/2" x 1/2"
L - Tirant latéral*	T1 - Réservoir accumulateur
M - Angle de fixation réservoir	T2 - Vis M10x30
N - Platine fixation toit	T3 - Rondelle M10
O - Vis M10x16	T4 - Rondelle dentée M10
P - Écrou M10	CC - Capteur
Q - Rondelle dentée M10	
R - Vis de fixation M8x60	
S - Cheville type Fischer Ø8x60	
T - Platine fixation intérieure	
U - Enjoliveur	
V - Vis M8x30	
W - Écrou M8	
X - Rondelle dentée M8	
Z - Instructions	

*Non utilisée

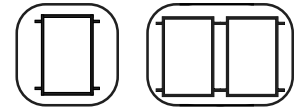
Montaje cubierta plana
 Montagem cobertura plana
 Flat roof assembly
 Montage toiture plate



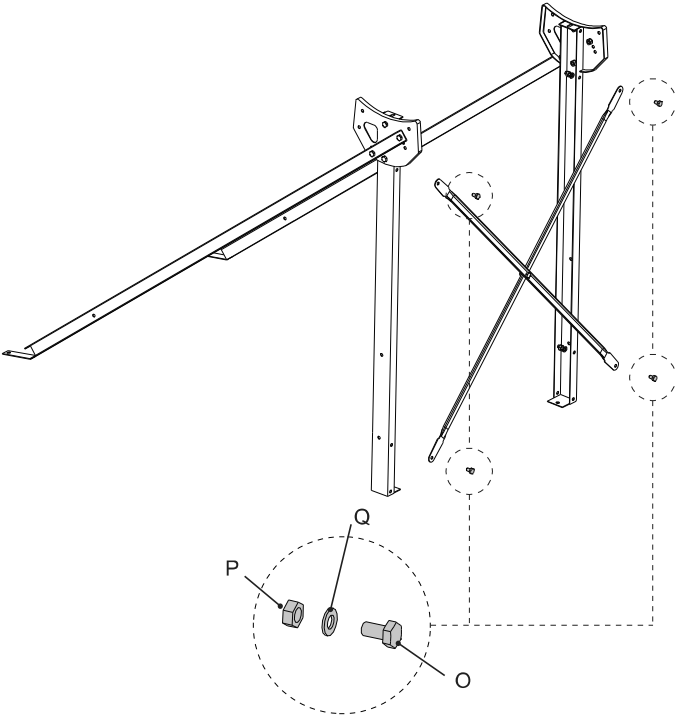
7.1



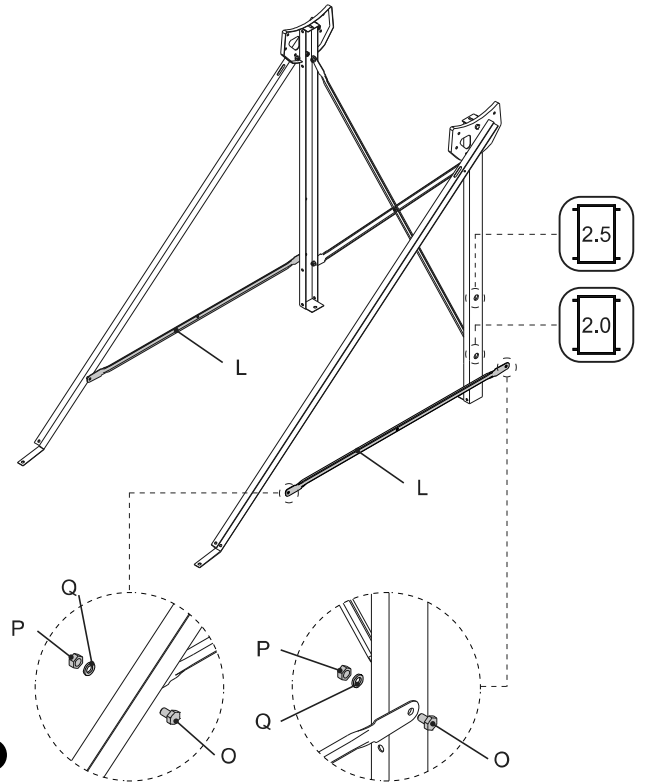
7.1 Montaje cubierta plana
 Montagem cobertura plana
 Flat roof assembly
 Montage toiture plate



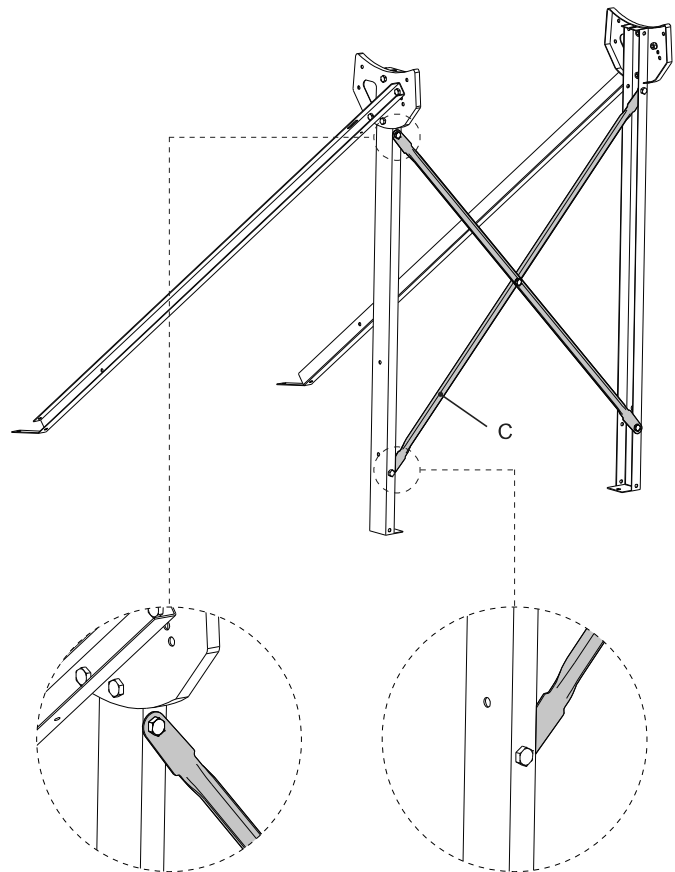
5



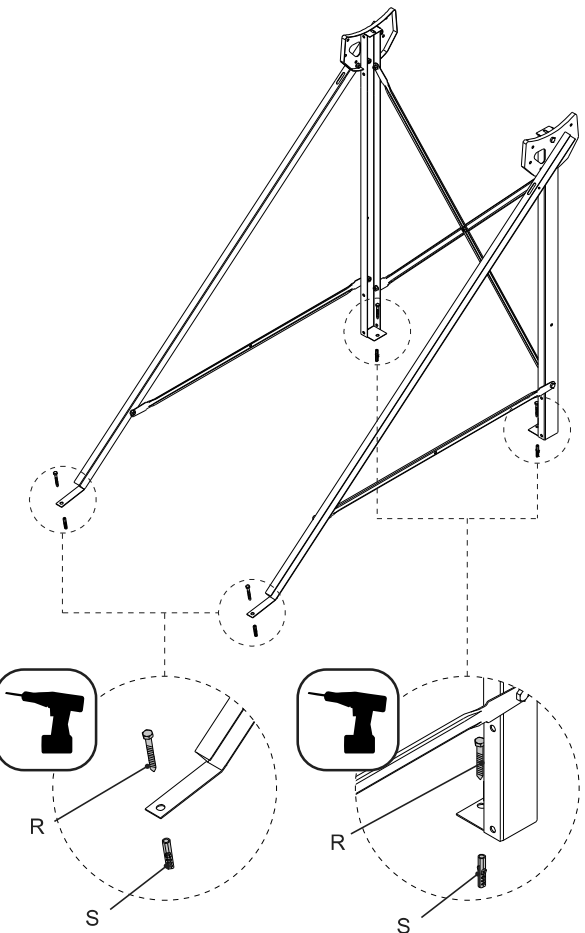
7

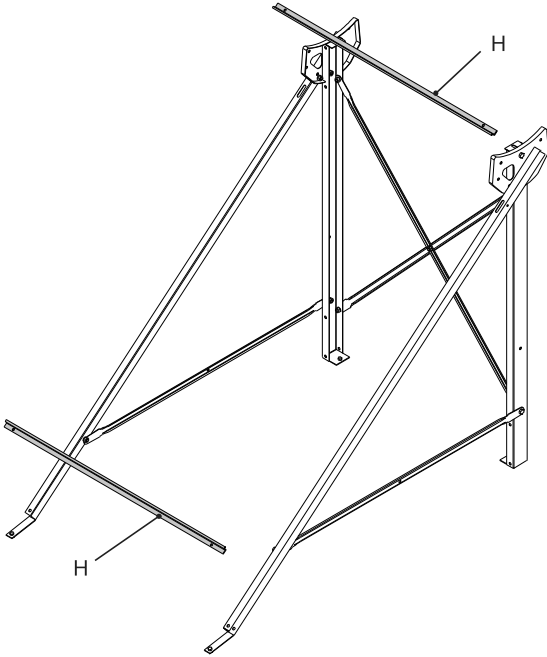
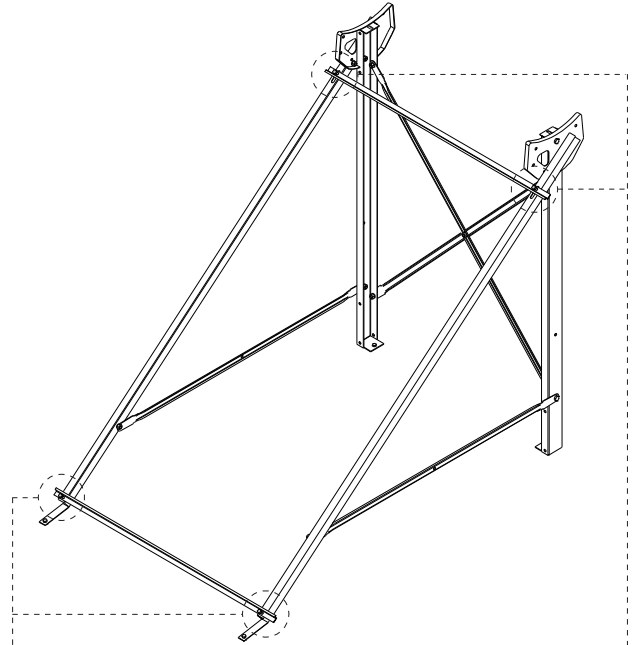
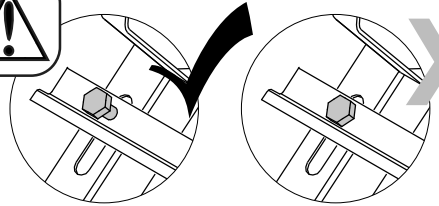
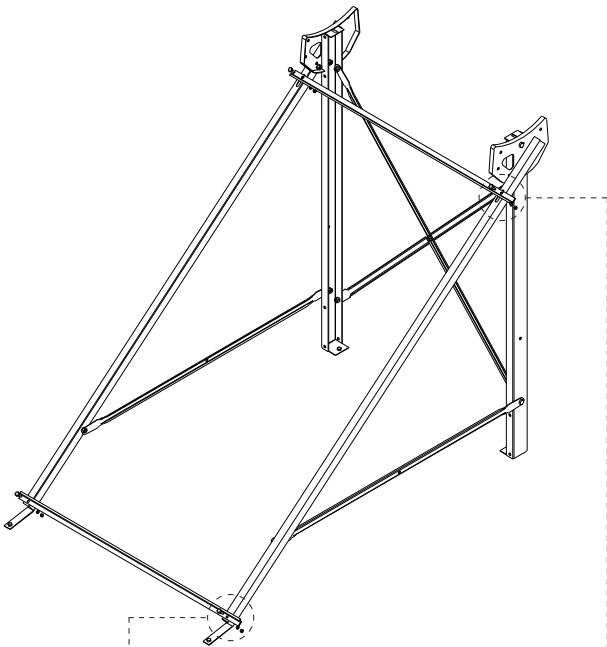


6

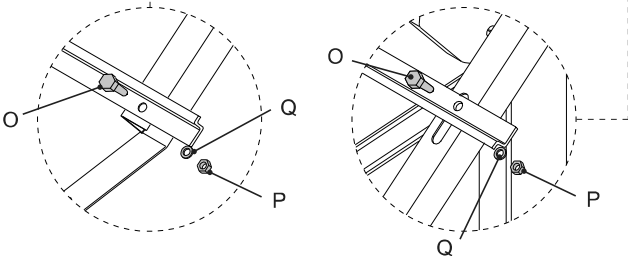
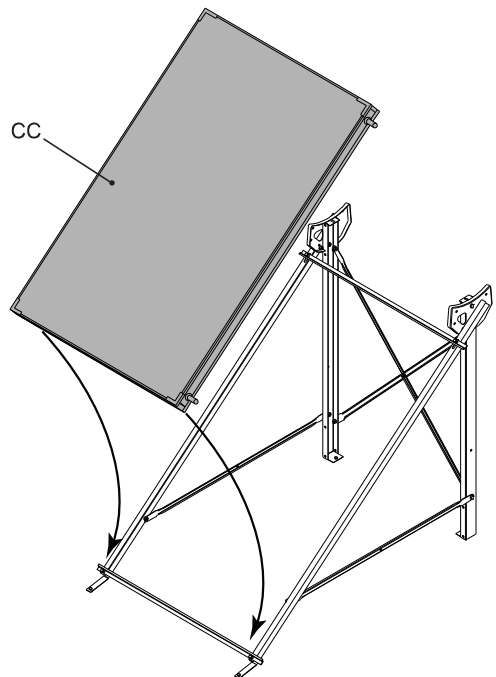


8



9

11

10


ES Presentar fijación sin apretar tornillos
 PT Colocar a fixação sem apertar os parafusos
 EN Assemble bracket without tightening screws
 FR Présenter fixation sans serrer les vis

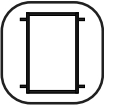
12


7.1 Montaje cubierta plana

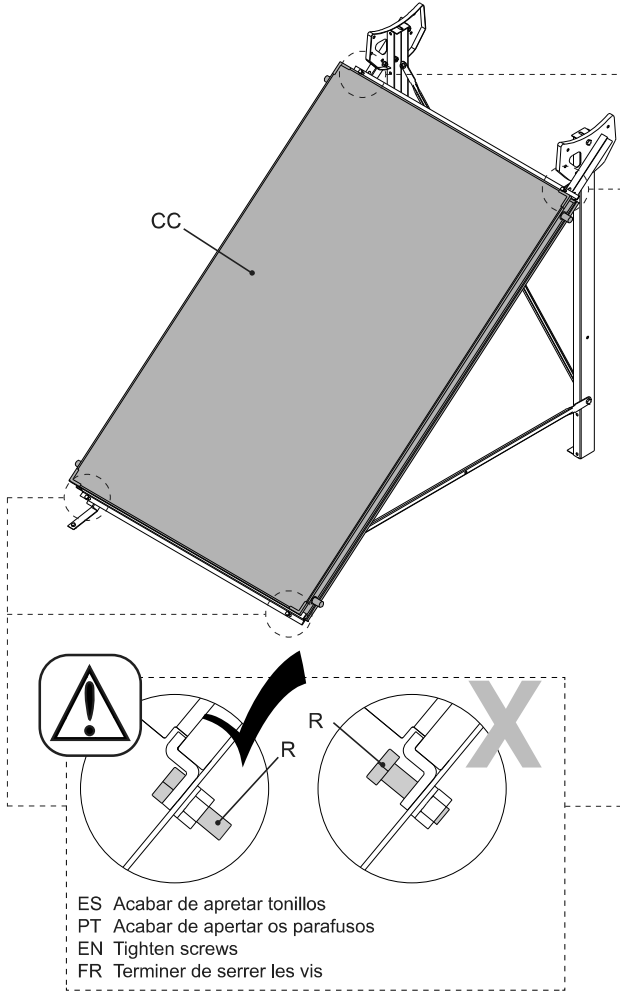
Montagem cobertura plana

Flat roof assembly

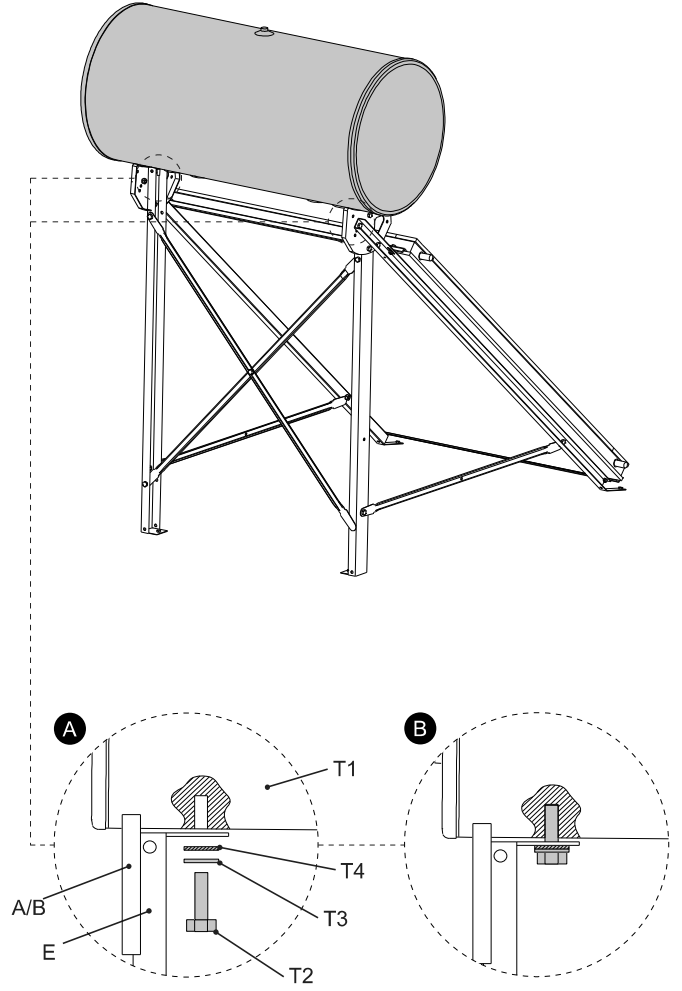
Montage toiture plate



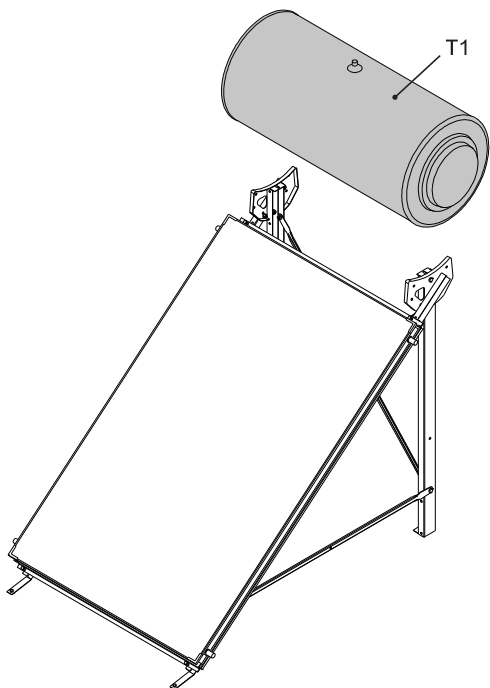
13



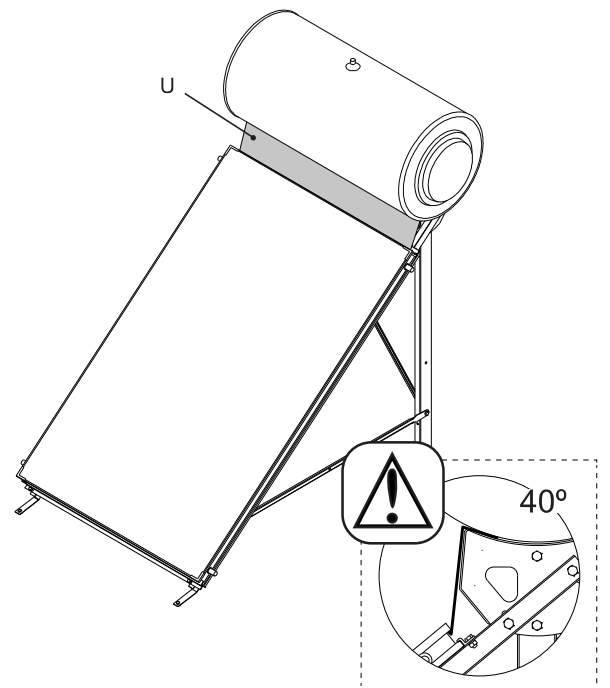
15

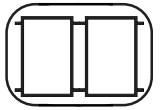


14

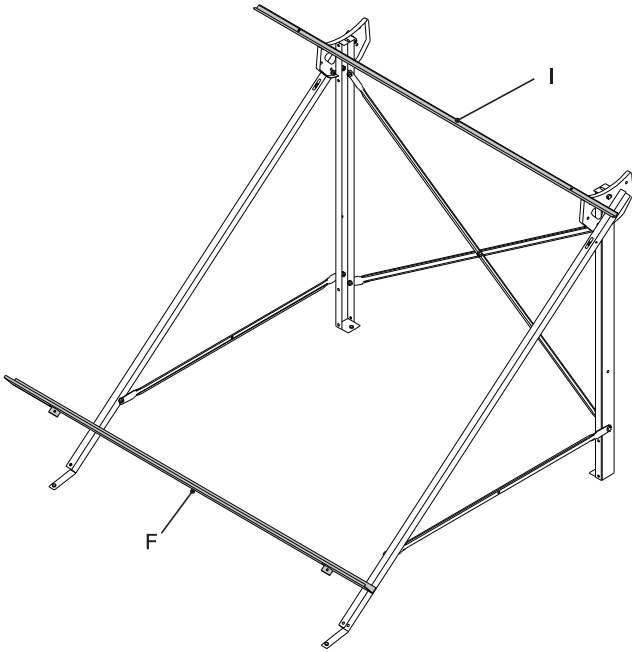


16

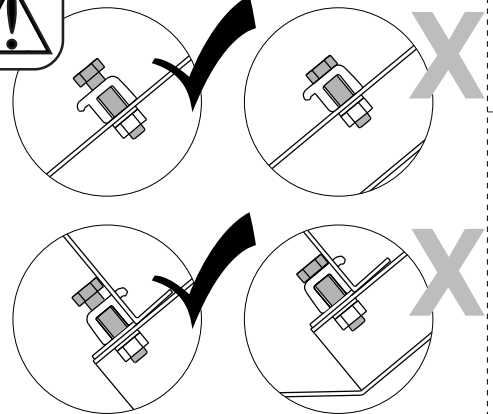
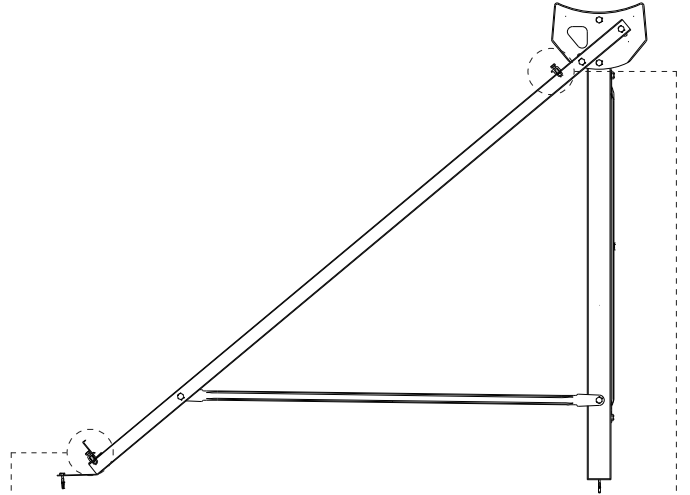




9

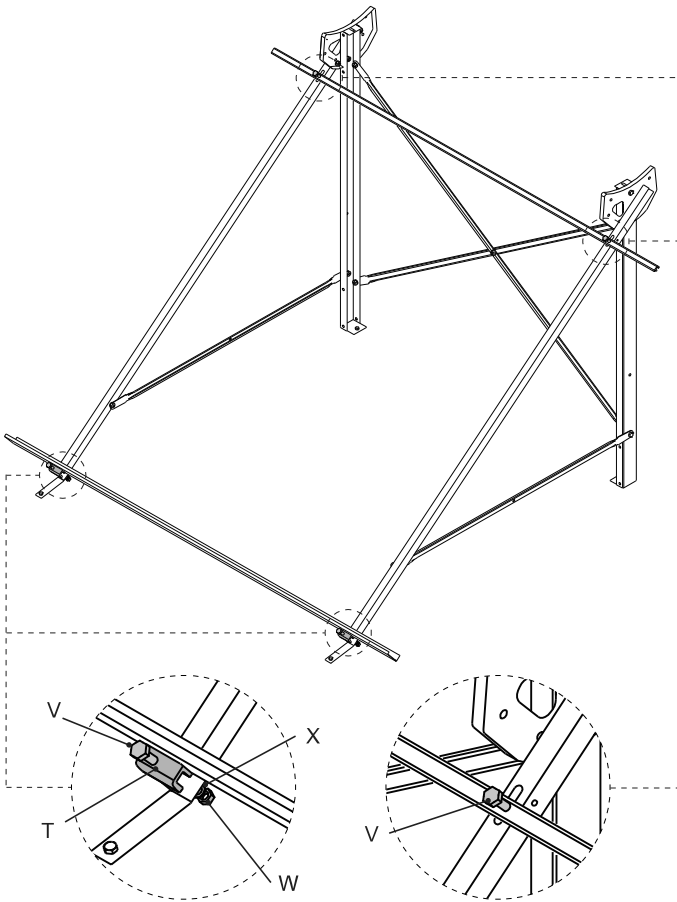


11

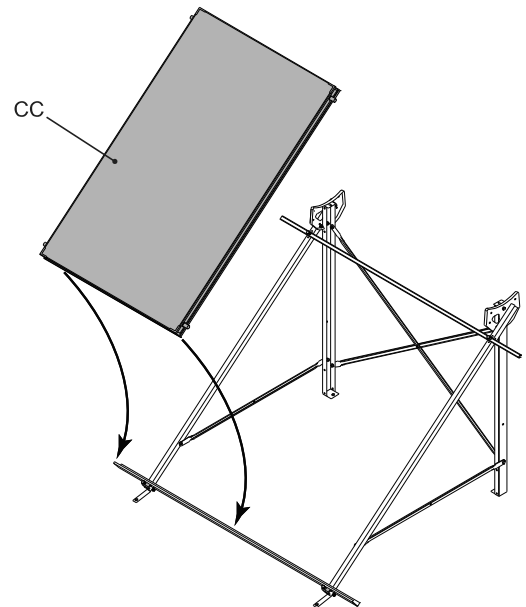


ES Presentar fijación sin apretar tornillos
PT Colocar a fixação sem apertar os parafusos
EN Assemble bracket without tightening screws
FR Présenter fixation sans serrer les vis

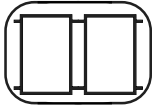
10



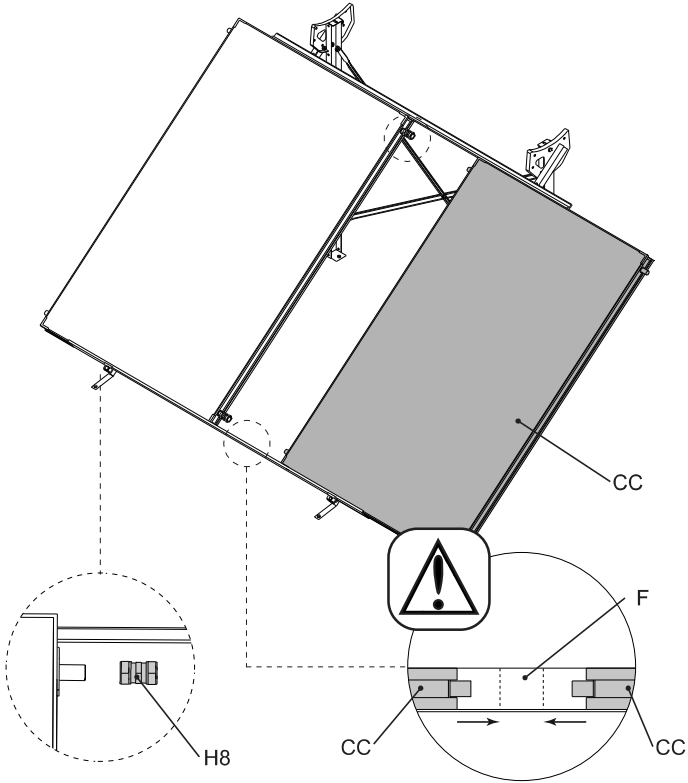
12



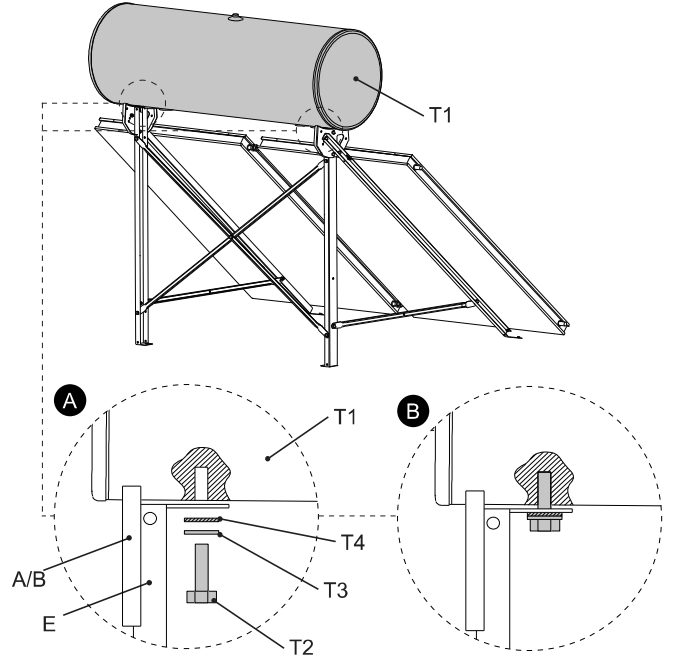
7.1 Montaje cubierta plana
 Montagem cobertura plana
 Flat roof assembly
 Montage toiture plate



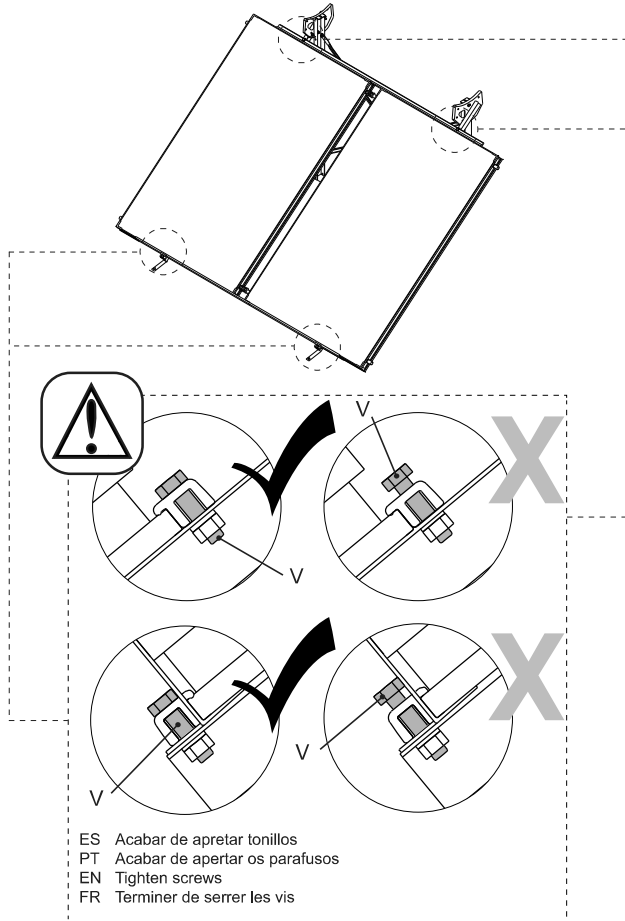
13



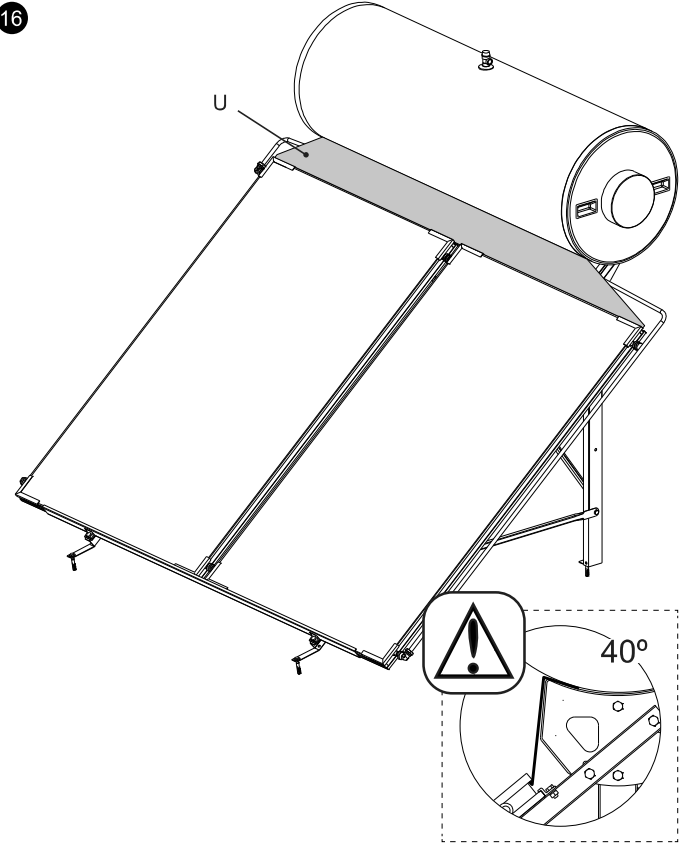
15



14

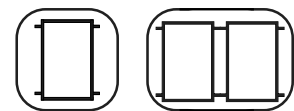


16



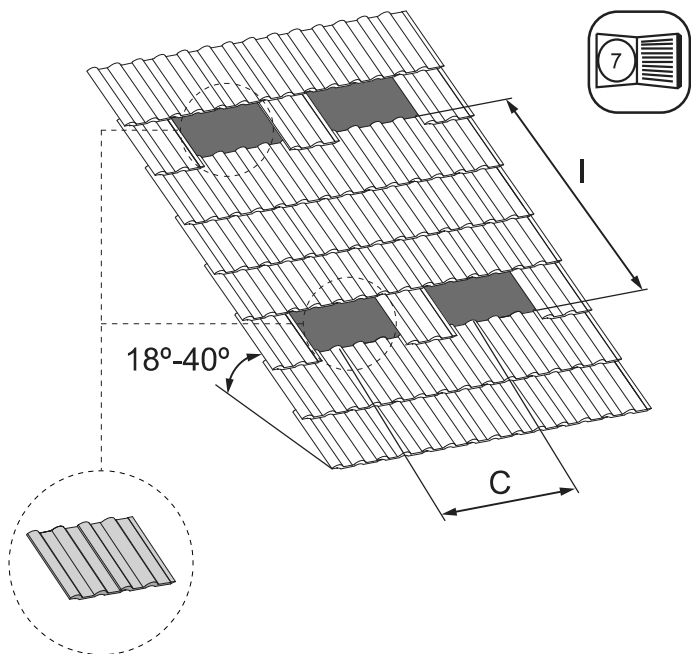
ES Acabar de apretar tonillos
 PT Acabar de apertar os parafusos
 EN Tighten screws
 FR Terminer de serrer les vis

Montaje sobre tejado
 Montagem no telhado
 On roof assembly
 Montage sur le toiture

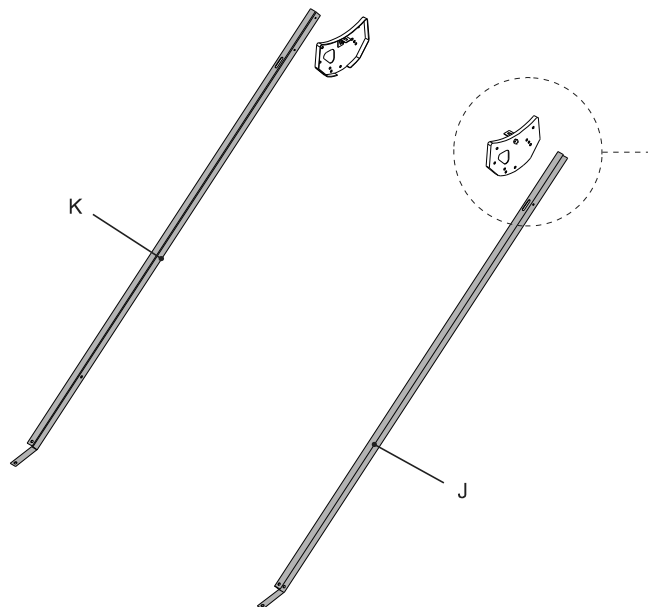


7.2

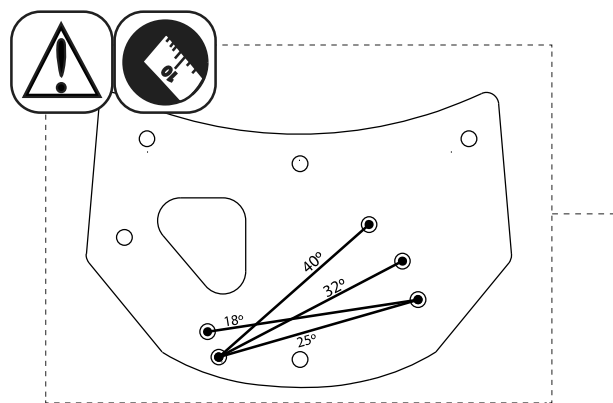
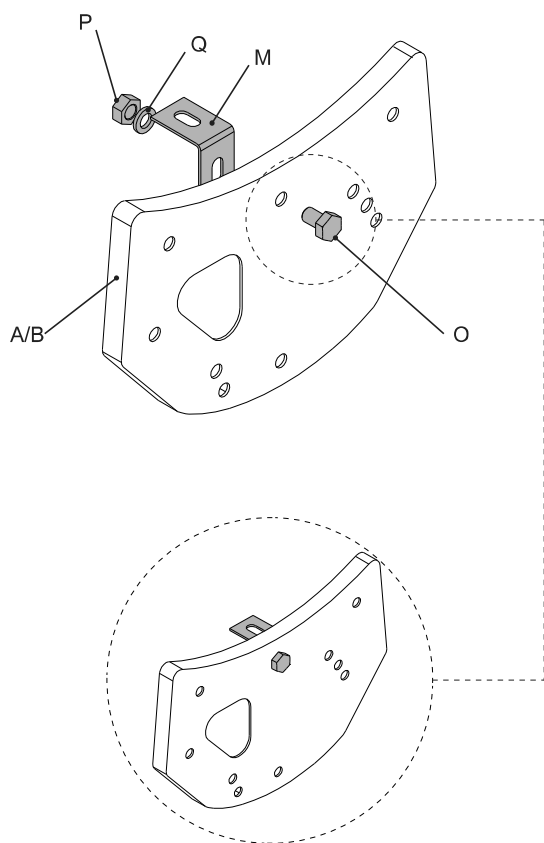
1



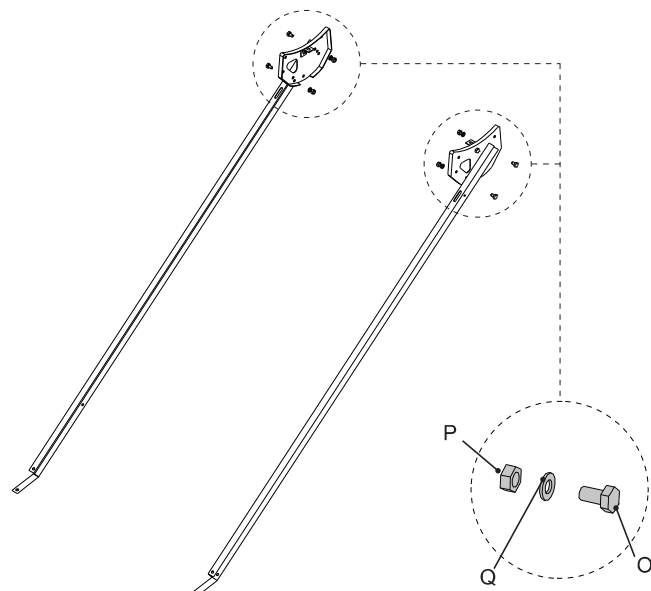
3



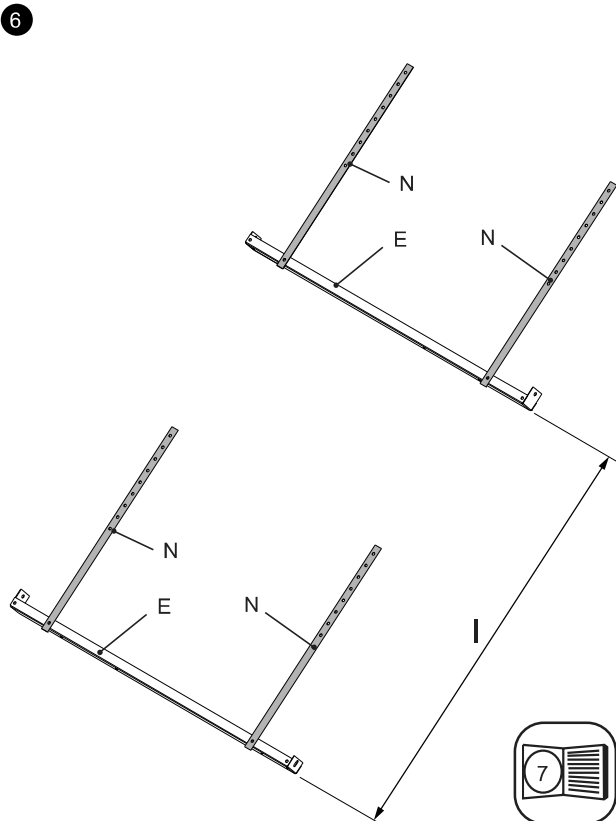
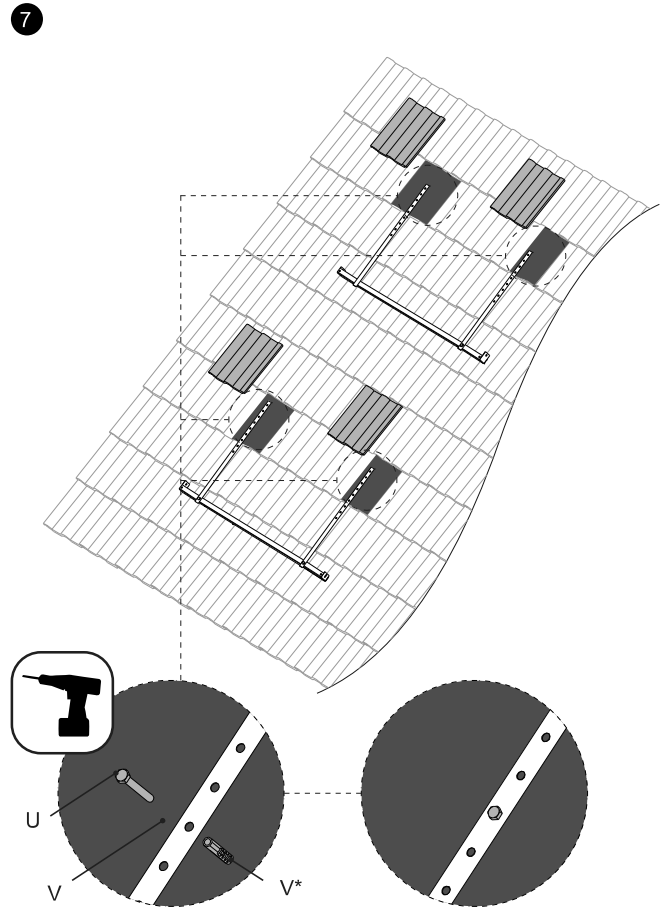
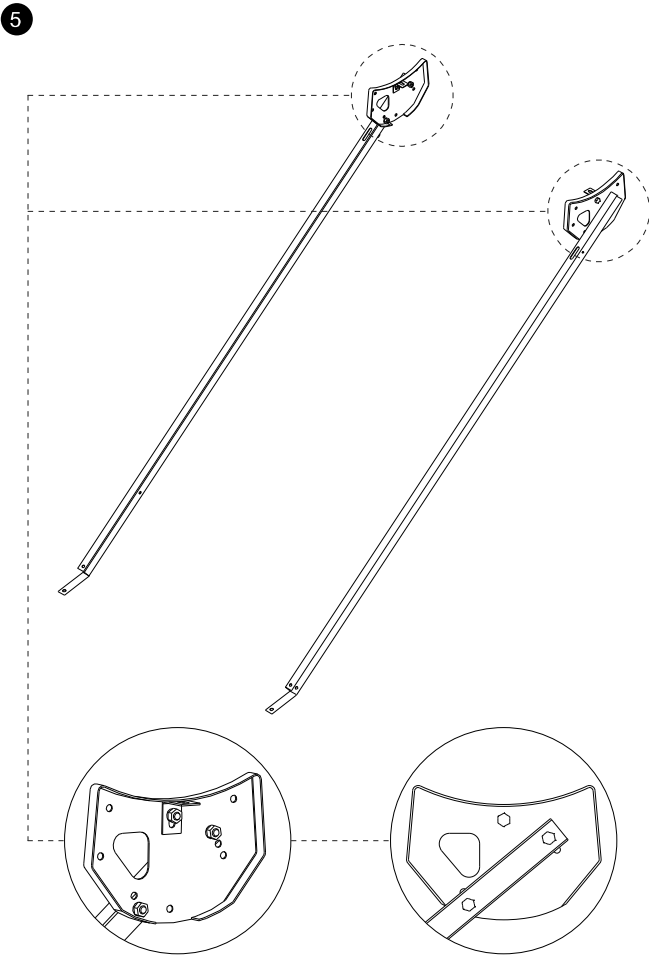
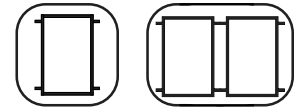
2



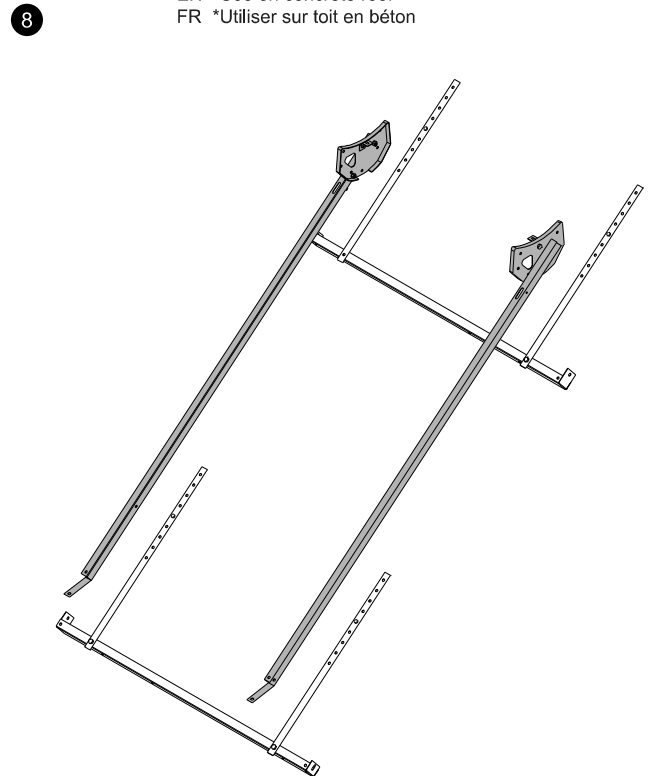
4

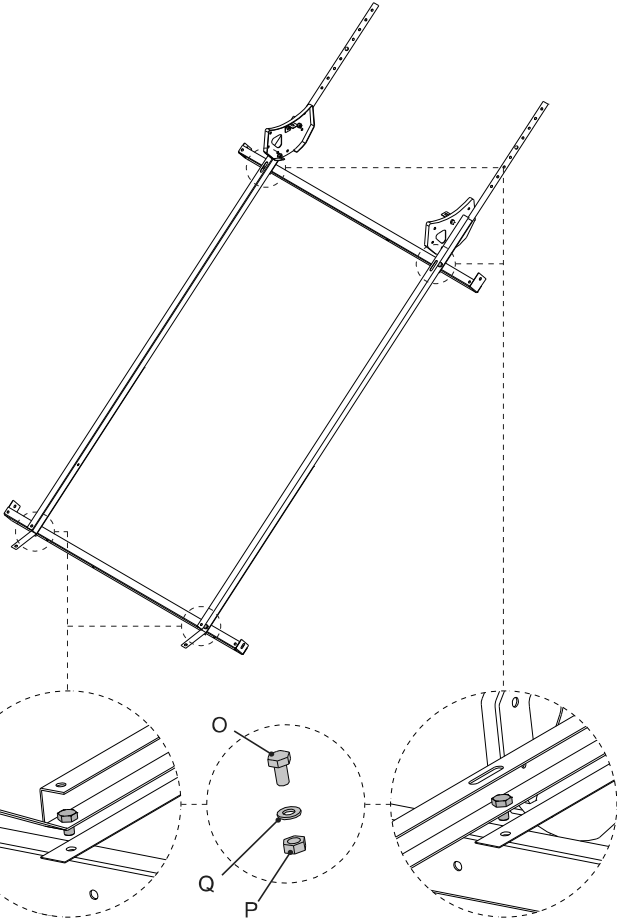
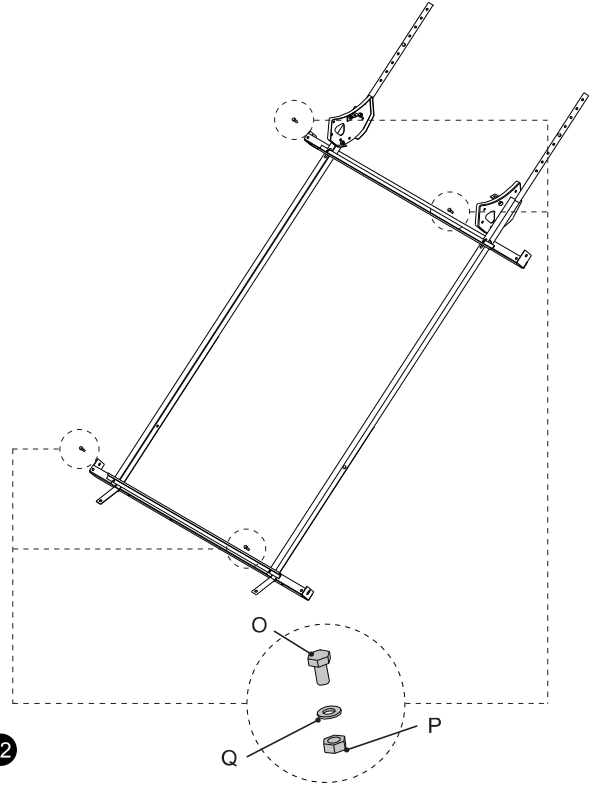
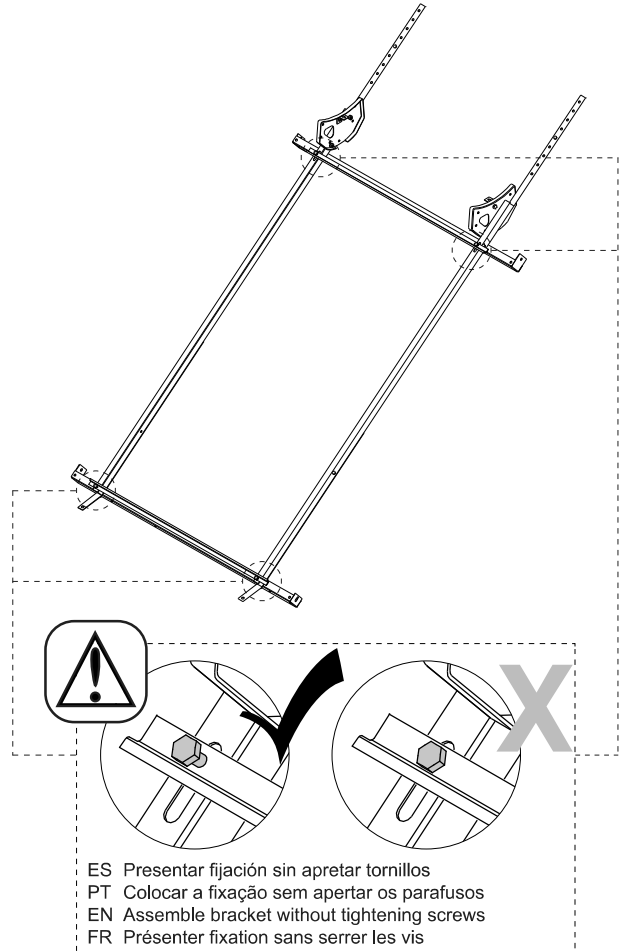
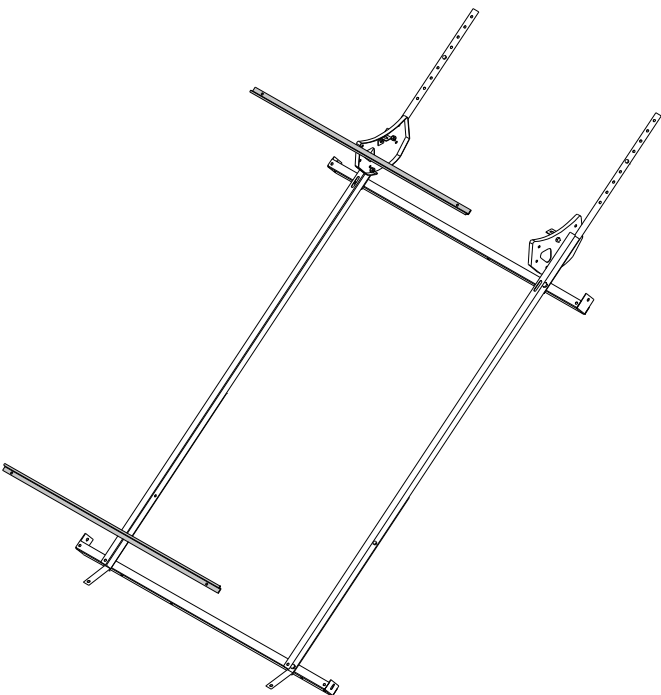


7.2 Montaje sobre tejado
Montagem no telhado
On roof assembly
Montage sur le toiture

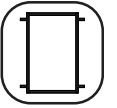


ES *Usar en tejado de hormigón
 PT *Usar em telhado de betão
 EN *Use on concrete roof
 FR *Utiliser sur toit en béton



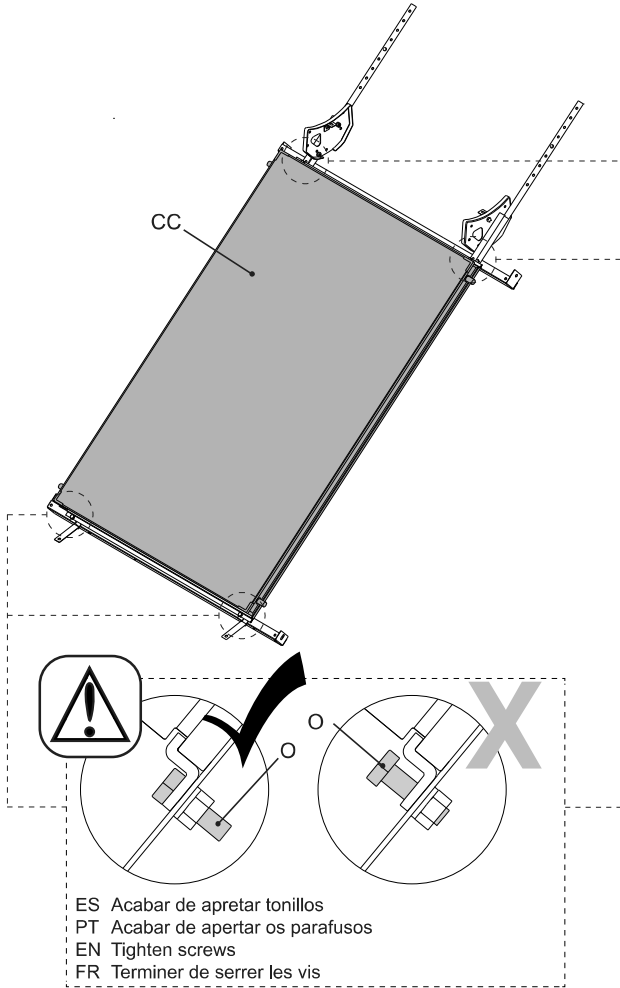
9

11

12
10


ES Presentar fijación sin apretar tornillos
 PT Colocar a fixação sem apertar os parafusos
 EN Assemble bracket without tightening screws
 FR Présenter fixation sans serrer les vis

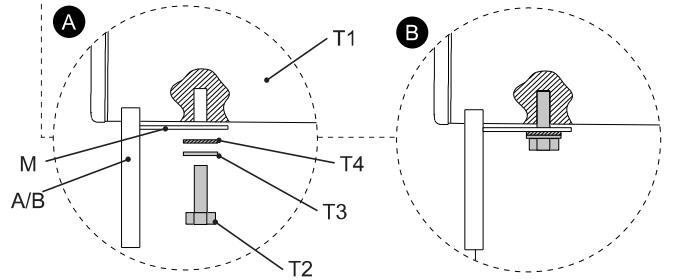
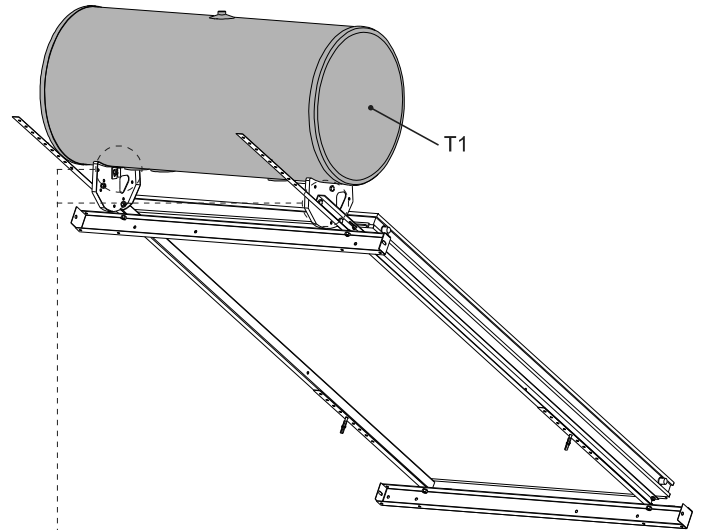


7.2 Montaje sobre tejado
 Montagem no telhado
 On roof assembly
 Montage sur le toiture

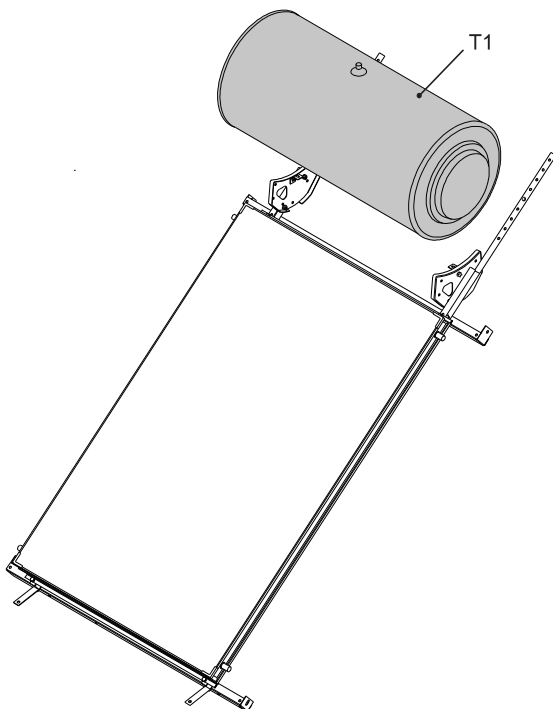
13



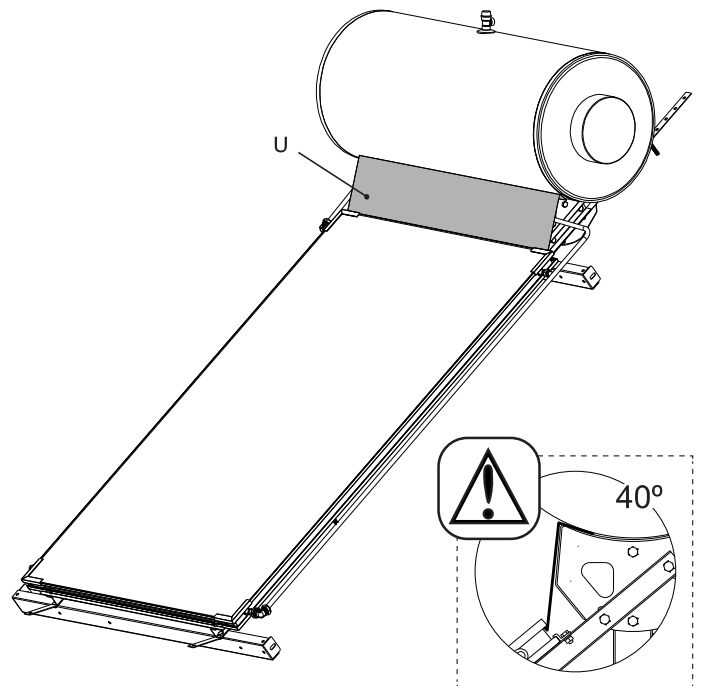
15

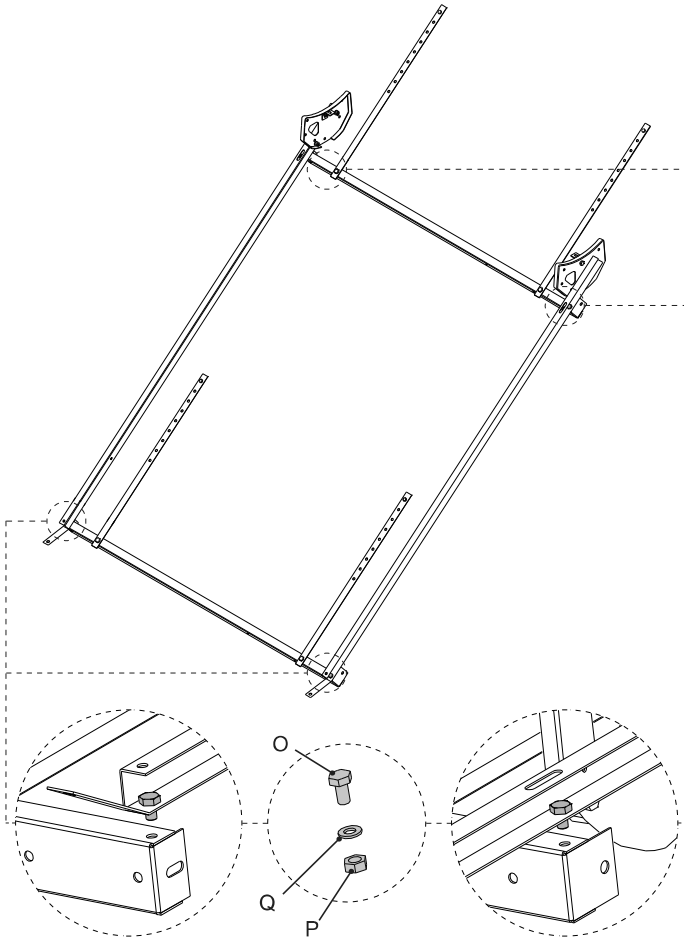
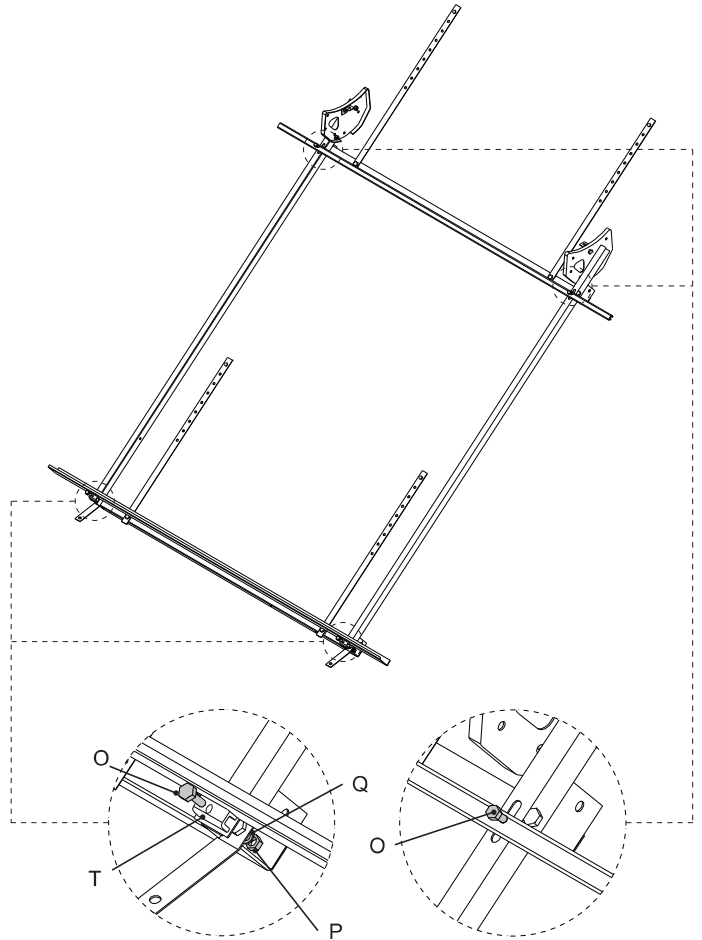
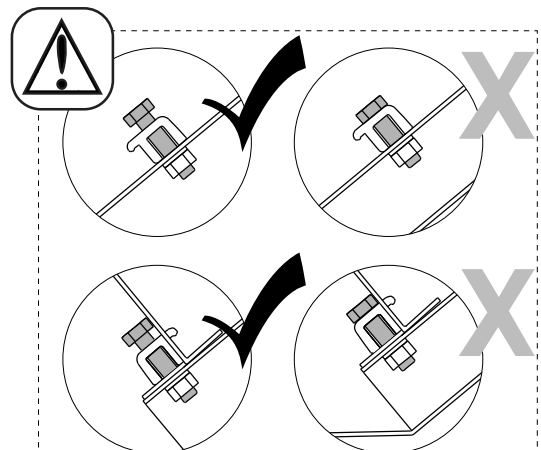
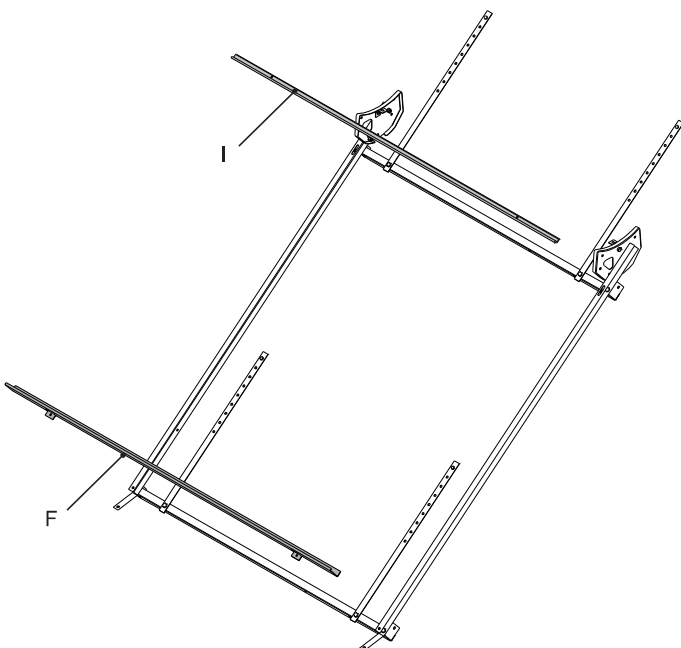


14



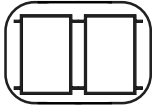
16



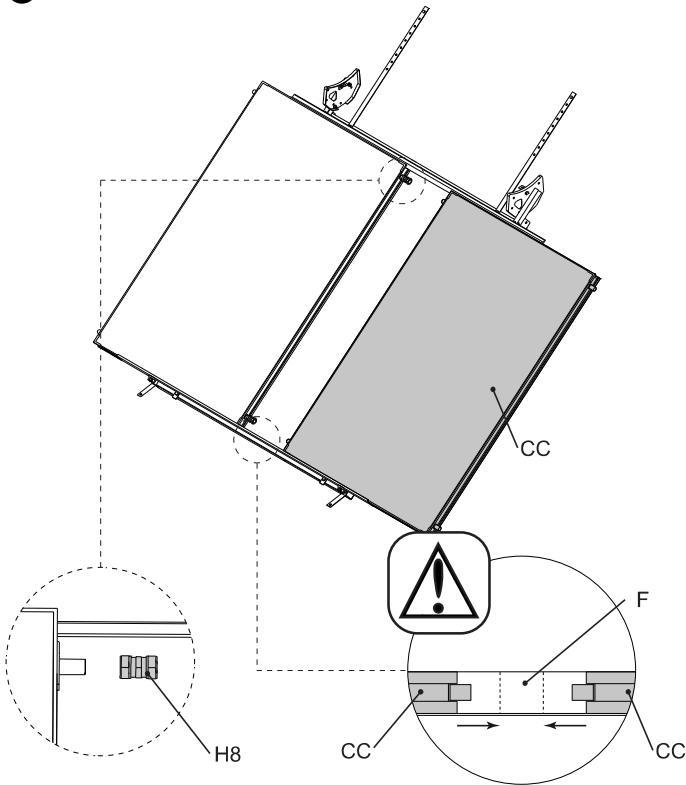
9

11

10


ES Presentar fijación sin apretar tornillos
 PT Colocar a fixação sem apertar os parafusos
 EN Assemble bracket without tightening screws
 FR Présenter fixation sans serrer les vis

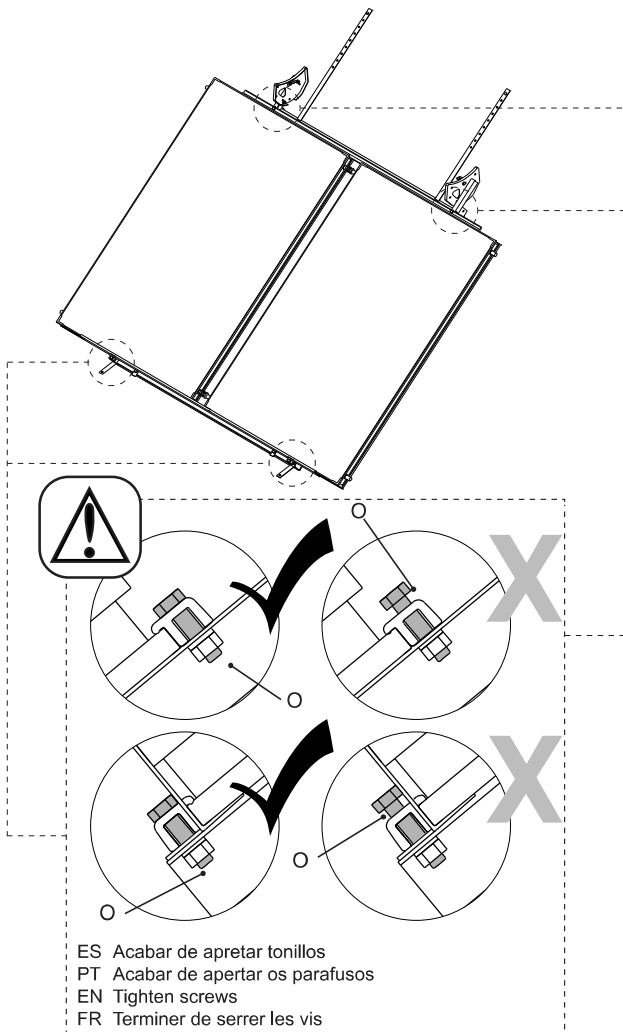
7.2 Montaje sobre tejado Montagem no telhado On roof assembly Montage sur le toiture



12

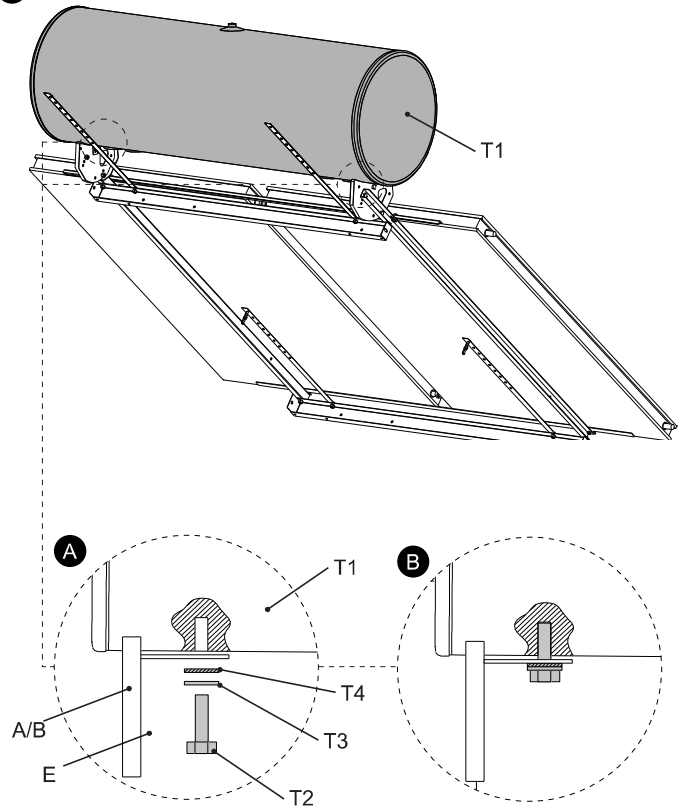


13

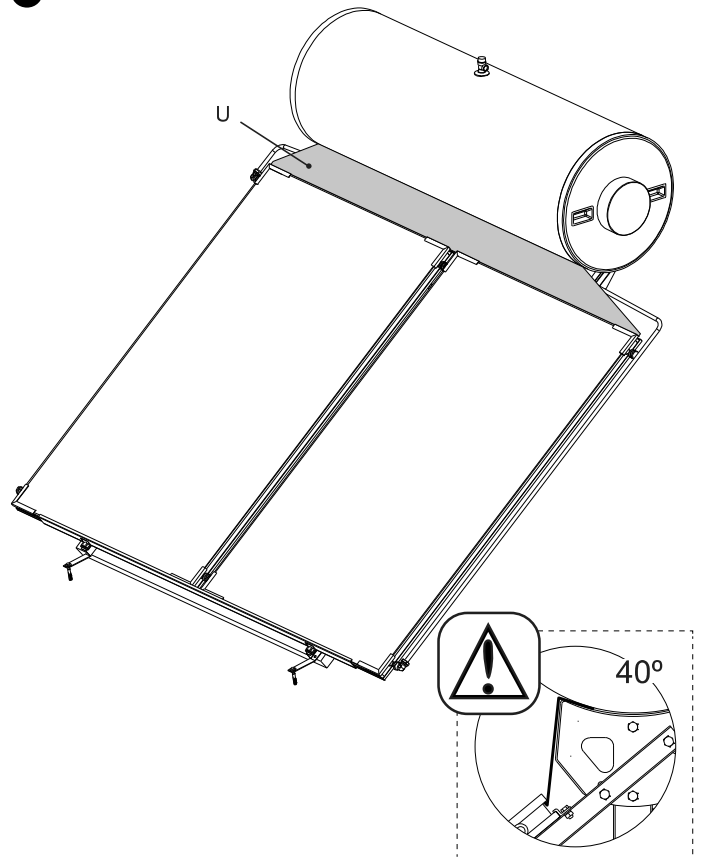


ES Acabar de apretar tonillos
PT Acabar de apertar os parafusos
EN Tighten screws
FR Terminer de serrer les vis

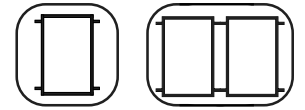
14



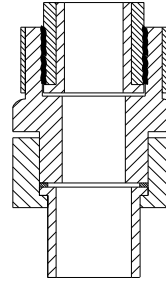
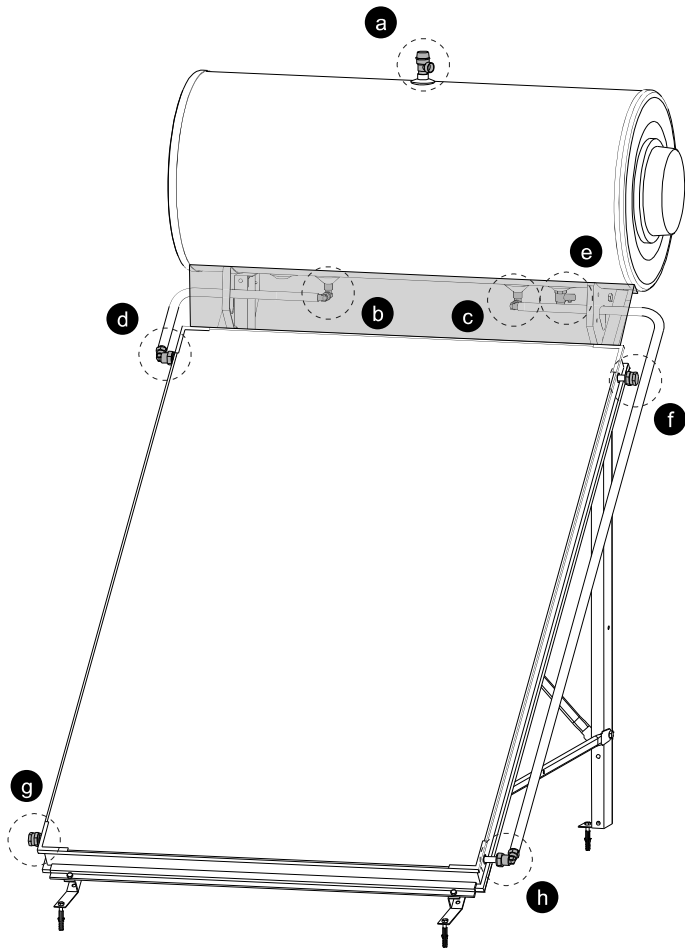
15



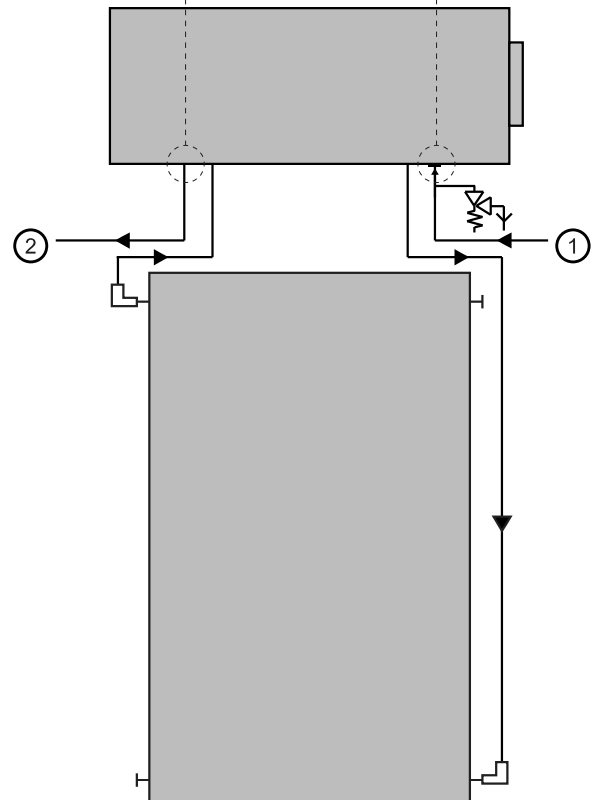
Esquema hidráulico
 Esquema hidráulico
 Hydraulic diagram
 Schéma hydraulique



8.0

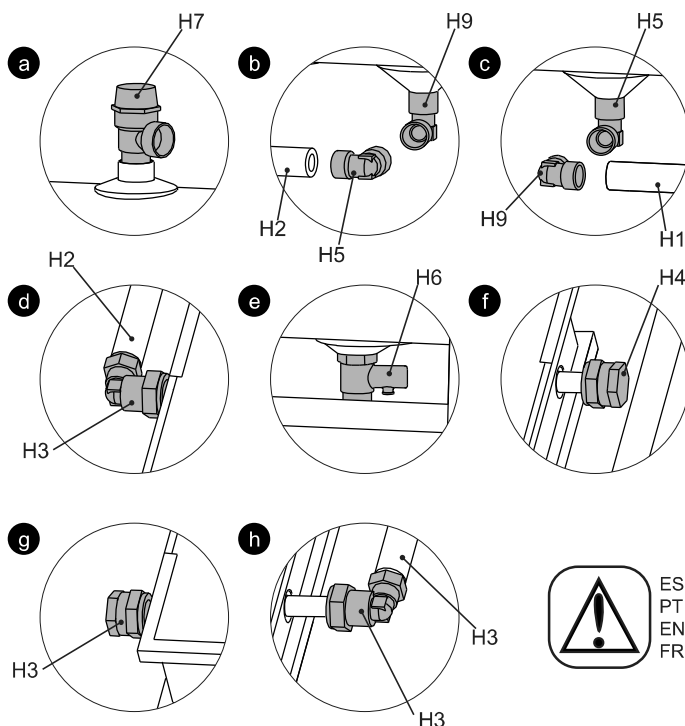


ES Casquillo dieléctrico. Garantizar estanqueidad con sellador líquido o teflón.
 PT Casquillo dieléctrico. Garantir a estanquidade com a aplicação de selante líquido ou teflão.
 EN Dielectric cap. Ensure watertight with sealant liquid or teflon.
 FR Raccord diélectrique. Garantir l'étanchéité à l'aide de scellant liquide ou ruban de téflon.



① ES Entrada agua fría
 PT Entrada água fria
 EN Cold water inlet
 FR Entrée eau froide

② ES Salida agua caliente
 PT Saída água quente
 EN Hot water outlet
 FR Sortie eau chaude



ES Se pueden cortar los tubos
 PT Os tubos podem ser cortados
 EN Pipes can be cut
 FR Les tubes peuvent être coupés

9.0 Instalación y mantenimiento

Instalação e manutenção

Installation and maintenance

Installation et maintenance

ES

ADVERTENCIAS PARA EL INSTALADOR

- Se debe mantener una distancia mínima de separación a paredes teniendo en cuenta que éstas no hagan sombras sobre los colectores solares y permitan realizar el mantenimiento (recomendable al menos 0,5 m).

⚠ Las líneas de purga deben ser reconducidas hacia los sumideros de evacuación.

- En el supuesto de que en la instalación se utilicen, además del cobre, materiales de acero, acero inoxidable, etc. Deberá evitarse el contacto entre ellos para prevenir pares galvánicos.
- Particularmente, en instalaciones a circuito cerrado, en las que el líquido solar sea una mezcla de agua y glicoles, se evitará la utilización de hierro galvanizado, así como aluminio y sus aleaciones.
- Se deben colocar manguitos dieléctricos entre las tuberías de entrada y la salida del agua sanitaria y las conexiones en el depósito.
- Las tuberías deben estar aisladas tal y como se indica en la reglamentación actual. Las tuberías de conexión al equipo termosifón ya vienen aisladas y protegidos contra la intemperie.
- El aislamiento debe realizarse a cualquier sistema de purga que se coloque en el circuito hidráulico.
- Se debe tener especial cuidado con el paso de las tuberías desde el interior del edificio hacia el exterior para evitar futuras humedades.
- Es conveniente proteger el/los colectores de la posible acción de los rayos solares una vez retirado el embalaje, hasta que no se haya llenado la instalación.
- En el caso de ausencia de demanda, o cuando se prevean largos periodos sin extracción de ACS, proteger el sistema con mantas térmicas o vaciar el sistema.
- El grifo de agua fría debe permanecer siempre abierto.
- Evitar el arranque del sistema con temperaturas negativas.

INSTALACIÓN Y LLENADO

- Conectar el sistema de protección contra rayos.
- Es obligatorio montar una válvula mezcladora a la salida del agua caliente para evitar que el usuario pueda sufrir quemaduras, dado que el acumulador puede alcanzar temperaturas superiores a los 60°C.

⚠ En caso de que la presión de entrada a la vivienda supere los 400kPa (4bar), deberá instalarse un reductor de presión a fin de proteger todo el sistema.

- Se deben tomar las siguientes precauciones en la instalación de la válvula de seguridad:
 - El circuito secundario se conectará a la red a través de la entrada de agua fría (válvula de seguridad H6).
 - No instalar ninguna llave de corte entre la válvula de seguridad y el acumulador.
 - Instalar la válvula en vertical, para evitar que se pueda acumular polvo u otras impurezas en la boca de purga.
 - La válvula de seguridad debe ser conducida a desagüe evitando tramos horizontales donde se pueda acumular agua, de esta manera se evitan posibles congelaciones. Se debe evitar en lo posible que la conducción pase por el exterior para evitar posibles congelaciones.
 - La conducción debe estar dispuesta de tal forma que el vapor o el medio de transferencia de calor que salga por la válvula de seguridad no causen ningún riesgo para las personas, materiales o al medio ambiente.
 - Se debe instalar la válvula de seguridad tarada a 800kPa (8bar) que se suministra en la tubería entrada de agua fría de la instalación (circuito secundario). No se debe instalar ninguna válvula de corte entre el acumulador y la válvula de seguridad.

⚠ Se debe llenar en primer lugar el circuito secundario (ACS).

- Llenar el depósito de ACS con agua. Deje una salida abierta para purgar el aire.
- Llenar el circuito primario a través del orificio de 1/2", ubicado en la parte superior del depósito. El circuito primario contiene glicol para evitar posibles congelaciones de la instalación. Téngalo en cuenta y no rellene el sistema únicamente con agua sino el sistema puede llegar a congelarse. Debe mezclarse la combinación de agua y glicol previamente antes de introducirse en el circuito. Si debe vaciarse el depósito de ACS, deberá previamente efectuarse el vaciado del circuito primario.
- Purgar todo el aire de la instalación.

FLUIDO CALOPORTADOR

Para el llenado de la instalación solar puede utilizarse el Líquido solar **BAXI**, con la concentración adecuada para la temperatura exterior mínima previsible en el lugar.

Volumen líquido solar (%)	25	30	35	40	45
Temperatura mínima exterior (°C)	-10	-13	-17	-21	-26

⚠ No se debe exceder en ningún caso el 50% de mezcla de agua con glicol.

CHECK LIST PARA EL INSTALADOR

Una vez instalado el equipo se deberá comprobar que:

- Las tuberías aisladas del sistema primario están montadas siempre en sentido ascendente. Pequeños tramos pueden estar en horizontal pero nunca en sentido descendente. Esto permite que las burbujas de aire asciendan hasta el acumulador, impidiendo que éstas obstruyan la recirculación.
- Comprobar que los tornillos y tuercas del soporte están fuertemente apretados.
- Comprobar que no hay fugas de agua en el circuito primario.
- Antes de poner el sistema en operación se debe comprobar que todas las válvulas trabajan correctamente y que el sistema está lleno completamente con agua y/o fluido anticongelante.
- Comprobar que el sistema primario está funcionando correctamente. Se puede comprobar tocando con la mano la tubería de ida (parte superior del colector) y de retorno al acumulador (parte inferior del colector), así la tubería de ida debe estar caliente y la temperatura de retorno debe ser sensiblemente inferior.

TRABAJOS DE MANTENIMIENTO

- El mantenimiento del sistema debe ser realizado por un técnico especialista.
- Captador/es:
 - Por lo menos una vez al año comprobar que no haya excesivo polvo en los colectores. Se pueden limpiar con agua, pero el colector debe estar frío para evitar que el cristal se pueda romper.
- Depósito acumulador:
 - Comprobar una vez al año el estado del ánodo de magnesio y si es necesario cambiarlo.
 - Limpiar el depósito acumulador al comprobar el estado del ánodo.
- Estructura:
 - Se debe comprobar cada año el estado del soporte (degradación y corrosión).
 - Apretar tornillos.
- Instalación:
 - Comprobar cada año que no hay fugas de líquido. Rellenar el sistema con glicol más agua para evitar posibles congelaciones.
 - Comprobar una vez al año el buen funcionamiento de las válvulas de seguridad, y si es necesario cambiarlas.
 - Comprobar que el pH del fluido del circuito primario no sea inferior a 7.
 - Comprobar posibles fugas.
 - Comprobar anualmente que la calidad del agua cumple con los requisitos del índice de Langelier.

ADVERTENCIAS PARA EL USUARIO

- Su sistema solar consta de dos circuitos. El circuito primario recircula desde los colectores hacia el intercambiador del interior del acumulador, así se transfiere el calor de la radiación solar hasta el acumulador.
- La temperatura del agua caliente depende de la radiación solar del día, de la estación del año, de la temperatura ambiente, de la temperatura fría de entrada, la hora a la cual se utilice el agua caliente y de la cantidad de agua usada.
- Si necesita agua caliente por la mañana, evite hacer un consumo excesivo la tarde-noche anterior.
- Para evitar problemas de congelación del sistema en noches muy frías es recomendable dejar un grifo de agua caliente un poco abierto (goteando).
- En caso de avería se debe llamar al instalador, o servicio técnico oficial.

DESMANTELAMIENTO DEL EQUIPO:

- Vaciar el líquido solar (agua+glicol) del circuito primario aflojando la tuerca que une la tubería a los colectores por la parte inferior.
- Cerrar el grifo de entrada de agua y proceder a vaciar el circuito de ACS.
- Para desmantelar el equipo tenga precaución de que el líquido interior no esté a alta temperatura, para evitar quemaduras. El líquido interior es una mezcla de glicol y agua, evite tirarlo por el desagüe sin reciclar convenientemente.
- Desmontar las tuberías.
- Desmontar el depósito acumulador.
- Desmontar el colector ó los colectores solares.
- Desmontar el soporte.

RECICLADO:

Los componentes que forman el sistema termosifón, son mayoritariamente reciclables. Es posible realizar un desmantelamiento del equipo y separar los distintos materiales para su posterior reciclado.

ATENCIÓN:

Características y prestaciones susceptibles de cambios sin previo aviso. Es imposible incorporar una resistencia calefactoria (opcional) en el acumulador.

PT

ADVERTÊNCIAS PARA O INSTALADOR

- Deve-se manter uma distância mínima de separação das paredes tendo em conta que estas não façam sombra sobre os coletores solares e permitam realizar a manutenção (recomenda-se pelo menos 0,5 m).

⚠ As linhas de purga devem ser conduzidas ao esgoto.

- Na hipótese de se utilizarem na instalação, além do cobre, materiais em aço, aço inoxidável, etc. deverá evitar-se o contacto entre eles, para prevenir pares galvânicos.
- Particularmente, nas instalações nas quais o líquido solar seja uma mistura de água e glicol, deverá evitar-se a utilização de ferro galvanizado, assim como do alumínio e as suas ligas.
- Deve colocar manguitos dielétricos entre as tubagens de entrada e saída de água sanitária e as ligações no depósito.
- As tubagens devem estar isoladas conforme indicado nas normas atuais. As tubagens de ligação ao equipamento termostático já vêm isoladas e protegidas contra as intempéries.
- Deve-se realizar o isolamento em qualquer sistema de purga que seja instalado no circuito hidráulico.
- É necessário um cuidado especial com o atravessamento de paredes exteriores, para se evitar eventuais infiltrações.
- É conveniente proteger o/os coletor/es da possível ação dos raios solares depois de retirada a embalagem e até que a instalação seja cheia.
- Quando se preveja um longo período sem consumo de AQS, proteger o sistema com mantas térmicas ou esvaziar o sistema.
- A torneira de água fria deve permanecer sempre aberta.
- Evitar o arranque do sistema com temperaturas negativas.

INSTALAÇÃO E ENCHIMENTO

- Ligar o sistema em termostático ao sistema de proteção contra raios.
- É obrigatório montar uma válvula misturadora na saída da água quente para evitar que o utilizador possa sofrer queimaduras, visto que o acumulador pode alcançar temperaturas superiores a 60°C.

⚠ No caso da pressão de água rede ultrapassar os 400kPa (4bar), deverá ser instalado um redutor de pressão a fim de proteger todo o sistema.

- Devem ser tomadas as seguintes precauções na instalação da válvula de segurança:
 - O circuito secundário será ligado à rede através da entrada de água fria (válvula de segurança H6).
 - Não instalar nenhuma válvula de corte entre a válvula de segurança e o acumulador.
 - Instalar a válvula na vertical, para evitar a acumulação de pó ou outras impurezas na boca de descarga.
 - A válvula de segurança deve ser conduzida ao esgoto evitando-se troços horizontais onde possa ocorrer acúmulo de água, e eventual congelamento. Deve-se fazer o possível para que os tubos não passem pelo exterior, para evitar o possível congelamento.
 - Os tubos devem estar dispostos de maneira que o vapor ou o meio de transferência de calor que sai pela válvula de segurança não cause qualquer risco para as pessoas, materiais ou ao meio ambiente.
 - Deve-se instalar a válvula de segurança fornecida, tarada a 800kPa (8bar), na tubagem de entrada de água fria da instalação (circuito secundário). Não se deve instalar nenhuma válvula de corte entre o acumulador e a válvula de segurança.

⚠ Em primeiro lugar, encher o circuito secundário (água quente sanitária).

- Encher o depósito de AQS com água. Deixar uma torneira aberta para purgar o ar.
- Encher o circuito primário através do orifício de 1/2" localizado na parte superior do depósito e montar a válvula de segurança. O circuito primário contém glicol para evitar o eventual congelamento da instalação. Ter em conta e não encher o sistema unicamente com água, caso contrário o mesmo pode chegar a congelar. Deve misturar-se a combinação de água e glicol previamente, antes de ser introduzida no circuito. Caso tenha de esvaziar o depósito de água quente sanitária, deverá previamente vaziar o circuito primário.
- Purgar todo o ar da instalação.

FLUIDO TÉRMICO

Para o enchimento do circuito primário deve utilizar-se o líquido solar **BAXI**, com a concentração adequada para a temperatura mínima exterior previsível no local.

Volume líquido solar (%)	25	30	35	40	45
Temperatura mínima exterior (°C)	-10	-13	-17	-21	-26

⚠ Nunca exceder a proporção de 50% de mistura de água com glicol.

LISTA DE VERIFICAÇÃO PARA O INSTALADOR

Uma vez instalado o equipamento, deve-se verificar:

1. As tubagens isoladas do sistema primário estão montadas sempre em sentido ascendente. Pequenos troços podem estar na horizontal, mas nunca em sentido descendente, o que impediria as bolhas de ar de subir até o acumulador, obstruindo a circulação do fluido anticongelante.
2. Os parafusos e porcas do suporte estão bem apertados.
3. Não há fugas de água no circuito primário.
4. Antes de colocar o sistema em funcionamento, verificar se todas as válvulas estão a trabalhar corretamente e se o sistema está completamente cheio com água e/ou fluido anticongelante.
5. O sistema primário está a funcionar corretamente. Pode-se verificar tocando com a mão na tubagem de ida (parte superior do coletor) e de retorno ao acumulador (parte inferior do coletor); assim, a tubagem de ida deve estar quente e a temperatura de retorno deve ser sensivelmente inferior.

TRABALHOS DE MANUTENÇÃO

1. A manutenção do sistema deve ser realizada por um técnico especializado.
2. Coletor/es:
 - Pelo menos uma vez por ano, verificar se não há pó em excesso nos coletores. Pode-se limpar com água, mas o coletor tem que estar frio para evitar que o vidro se rompa.
3. Depósito acumulador:
 - Uma vez por ano, verificar o estado do ânodo de magnésio e proceder à sua substituição, se necessário.
 - Limpar o depósito acumulador ao verificar o estado do ânodo.
4. Estrutura:
 - Uma vez por ano, verificar o estado do suporte (degradação e corrosão).
 - Apertar parafusos.
5. Instalação:
 - Uma vez por ano, verificar se não há fugas de líquido. Encher o sistema com glicol mais água para evitar um possível congelamento.
 - Uma vez por ano, verificar o bom funcionamento das válvulas de segurança, e caso seja necessário, trocá-las.
 - Verificar que o pH do fluido do circuito primário não seja inferior a 7.
 - Verificar possíveis fugas.
 - Verificar anualmente se a qualidade da água está em conformidade com os requisitos do índice de Langelier

ADVERTÊNCIAS PARA O UTILIZADOR

- O seu sistema solar conta com dois circuitos. O circuito primário assegura a circulação do fluido anticongelante entre os coletores e o permutador de calor dentro do acumulador; assim, o calor é transferido da radiação solar até o acumulador.
- A temperatura da água quente depende da radiação solar do dia, da estação do ano, da temperatura ambiente, da temperatura fria de entrada, da hora na qual a água quente é utilizada e da quantidade de água usada.
- Se precisa de água quente pela manhã, evite um consumo excessivo durante a tarde-noite anterior.
- Para evitar problemas de congelamento do sistema em noites muito frias, é recomendável deixar uma torneira de água quente um pouco aberta (a gotejar).
- Em caso de avaria, chamar o instalador, a assistência técnica ou o agente autorizado.

DESMONTAGEM DO EQUIPAMENTO

1. Esvaziar o líquido solar (água+glicol) do circuito primário desapertando a porca que une a tubagem aos coletores pela parte inferior.
2. Fechar a torneira de entrada de água e proceder ao esvaziamento do circuito de AQS.
3. Para desmontar o equipamento, assegure-se que o líquido interior não se encontra a alta temperatura, para evitar queimaduras. O líquido interior é uma mistura de glicol e água; evite descarregá-lo no esgoto sem a devida reciclagem.
4. Desmontar as tubagens.
5. Desmontar o depósito acumulador.
6. Desmontar o coletor ou os coletores solares.
7. Desmontar o suporte.

RECICLAGEM

Os componentes que formam o sistema termostático são maioritariamente recicláveis. É possível realizar o desmantelamento do equipamento e separar os diferentes materiais para a sua posterior reciclagem.

ATENÇÃO

Características e prestações susceptíveis de alteração sem aviso prévio. É possível incorporar uma resistência elétrica de apoio (opcional) no acumulador.

9.0 Instalación y mantenimiento

Instalação e manutenção

Installation and maintenance

Installation et maintenance

EN _____

WARNINGS FOR INSTALLERS

- Equipment must be kept at minimum recommended 0.5 m distance from surrounding walls so that solar collectors are never in the shade and can be easily maintained.

⚠ Drain lines should be led to sinks.

- In the event that steel materials, stainless steel, etc. in addition to copper are used for the installation avoid contact between them to prevent galvanic couples.
- Particularly, in closed-circuit installations, in which solar liquid is a mixture of water and glycol, the use of galvanized iron, aluminium and its alloys must be avoided.
- Dielectric sleeves should be placed between the inlet and the outlet of the sanitary water and the tank connections.
- Pipes must be insulated in compliance with current regulations. Pipes connecting the thermosiphon equipment come isolated and weather protected.
- Any drain system to be placed in the hydraulic circuit must be isolated.
- Special care must be taken with the pipes passing from the inside to the outside of the building to prevent dampness.
- Collectors should be protected from sunlight once the packaging is removed until the installation is filled up.
- In the case of lack of demand, or when long periods without removal of ACS are expected, protect the system with thermal blankets or drain the system.
- The cold water tap must always remain open.
- Do not start the system in temperatures below zero.

INSTALLATION AND FILLING UP

- Connect the lightning protection system.
- A mixing valve must be fit to the hot water outlet to prevent burns, because the reservoir tank can reach temperatures above 60 °C.

⚠ If the inlet pressure exceeds 400 kPa (4 bar), a pressure reducer must be installed to protect the entire system.

- The following precautions must be taken when installing the safety valve:
 - Connect the secondary circuit to the network through the cold water inlet (safety valve H6)
 - Do not install any shut-off valve between the safety valve and the reservoir tank.
 - Install the valve vertically to prevent dust and impurities from accumulating in the drain inlet.
 - The safety valve must be led to the sink avoiding horizontal sections where water can collect, preventing water from freezing. Piping should be installed inside of the building as far as possible to prevent water from freezing.
 - Piping should be installed so that the steam or heat transfer medium coming out the safety valve does not pose any risk to persons, materials or the environment.
 - The safety valve set to 800 kPa (8 bar), supplied with the cold water inlet pipe, must be installed (secondary circuit). Do not install any shut-off valve between the safety valve and the reservoir tank.

⚠ The secondary circuit (EHW) must be filled first.

- Fill the ACS tank with water. Leave and open outlet to purge air.
- Fill by gravity the primary circuit through the 1/2" orifice located at the top of the tank and mount the safety valve. The primary circuit contains glycol to prevent possible freezing. Keep this in mind and do not refill the system with water only or the system may freeze. The water and glycol must be mixed before adding to the circuit. If the ACS tank must be emptied, the primary circuit must be emptied first.
- Purge all air from the installation.

HEAT TRANSFER FLUID

BAXI solar liquid can be used for filling the solar installation, with the appropriate concentration for the expected minimum outdoor temperature at the site.

Solar liquid volume (%)	25	30	35	40	45
Minimum outdoor temperature (°C)	-10	-13	-17	-21	-26

⚠ Do not exceed 50% of water-glycol mixture in any case.

CHECKLIST FOR INSTALLERS

Once the equipment is installed, installers should check that:

1. Primary system insulated pipes must always be mounted upstream. Small sections can be horizontal but never downstream. This allows the air bubbles to rise to the tank, thus preventing them from obstructing recirculation.
2. Make sure all bolts and nuts in the bracket are securely tightened.
3. Make sure there are no water leaks in the primary circuit.
4. Before operating the system, make sure that all valves are working properly and that the system is completely filled with water and/or antifreeze fluid.
5. Make sure that the primary system works properly. This can be checked by touching the intake pipe (upper part of the collector) and the return pipe to the reservoir tank (bottom part of the collector). The intake pipe should be hot and the return temperature should be significantly lower.

MAINTENANCE

1. System maintenance must be performed by a specialised technician.
2. Collectors:
 - Check for excessive dust on collectors at least once a year. They can be cleaned with water, but collectors must be cooled to prevent the glass from breaking.
3. Reservoir tank:
 - Check the magnesium anode once a year and replace it if required.
 - Clean the reservoir tank when checking the condition of the anode.
4. Bracket:
 - The bracket must be checked for corrosion and decay every year.
 - Nuts must be tightened.
5. Installation:
 - Check for leaks every year. Refill the system with water and glycol to prevent freezing.
 - Check that safety valves work properly once a year, and, if needed, they should be changed.
 - Check that the pH of the fluid in the primary circuit is not under 7.
 - Check for leaks.
 - Perform an annual check to ensure that the water quality meets the requirements of the Langelier index.

WARNINGS FOR USERS

- Your solar system has two circuits. The primary circuit recirculates from the collectors to the heat exchanger inside the reservoir tank, thus the solar radiation heat is transferred to the reservoir tank.
- Hot water temperature depends on the day's solar radiation, season, ambient temperature, inlet cold water temperature, time at which the hot water is used and the amount of water used.
- If you need hot water in the morning, avoid excessive consumption the previous evening.
- To avoid system freeze issues in very cold nights, it is advisable to leave a faucet slightly open (dripping).
- In case of failure or malfunction, please, call the installer or qualified technical service.

DISASSEMBLY:

1. Empty solar fluid (water + glycol) in the primary circuit by loosening the nut connecting the pipe to the bottom part of the collectors.
2. Close the water inlet and proceed to drain the ACS circuit.
3. Make sure the liquid inside is not hot to prevent burns. The fluid inside is a mixture of glycol and water; please, recycle or safely dispose of it and do not throw it down the drain.
4. Disassemble the pipes.
5. Disassemble the reservoir tank.
6. Disassemble solar collector(s).
7. Disassemble bracket.

RECYCLING:

Most of the thermosiphon system components are recyclable. The equipment can be disassembled and its components can be sorted to be recycled.

NOTE:

Features and specifications subject to change without notice.
A heating resistance (optional) cannot be incorporated in the reservoir tank.

FR

AVERTISSEMENTS POUR L'INSTALLATEUR

- Maintenir une distance minimale de séparation avec les murs de façon que ces derniers ne fassent pas d'ombre aux collecteurs solaires et permettent d'effectuer la maintenance (0,5 m minimum recommandé).

⚠ Les lignes de purge doivent être reconduites vers les bouches d'évacuation.

- Si, en plus du cuivre, d'autres matériaux tels que l'acier, l'acier inoxydable, etc. sont utilisés, il faudra éviter le contact entre ceux-ci pour empêcher les couples galvaniques.
- En particulier, dans les installations en circuit fermé, où le liquide solaire est un mélange d'eau et glycols, il faudra éviter l'utilisation du fer galvanisé, ainsi que l'aluminium et ses alliages.
- Placer des manchons diélectriques entre les tuyaux d'entrée et la sortie de l'eau sanitaire et les connexions dans le réservoir.
- Les tuyauteries doivent être isolées selon les indications de la réglementation actuelle. Les tuyauteries de connexion à l'appareil thermosiphon sont déjà isolées et protégées contre les intempéries.
- L'isolation doit être réalisée sur tout système de purge installé sur le circuit hydraulique.
- Faire particulièrement attention au passage des tuyauteries depuis l'intérieur du bâtiment vers l'extérieur pour éviter de futures humidités.
- Il est recommandé de protéger le/les collecteurs de l'éventuelle action des rayons solaires après avoir retiré l'emballage, tant que l'installation n'aura pas été remplie.
- En cas d'absence de demande, ou si l'on prévoit de longues périodes sans extraction d'ACS, protéger le système avec des couvertures thermiques ou vider le système.
- Le robinet d'eau froide doit toujours rester ouvert.
- Éviter le démarrage du système avec des températures négatives.

INSTALLATION ET REMPLISSAGE

- Brancher le système de protection paratonnerre.
- Il est obligatoire de monter un mitigeur à la sortie de l'eau chaude pour éviter que l'utilisateur ne se brûle, étant donné que l'accumulateur peut atteindre des températures supérieures à 60° C.

⚠ Si la pression d'entrée à l'habitation dépasse les 400kPa (4 bars), installer un réducteur de pression afin de protéger tout le système.

- Prendre les mesures de précautions suivantes sur l'installation de la vanne de sécurité:
 - Le circuit secondaire sera connecté au réseau par l'entrée d'eau froide (vanne de sécurité H6).
 - N'installer aucune vanne de coupure entre la vanne de sécurité et l'accumulateur.
 - Installer la vanne verticalement, pour éviter les accumulations de poussière ou autres impuretés à l'entrée de purge.
 - La vanne de sécurité doit être conduite à l'écoulement en évitant les sections horizontales où l'eau pourrait s'accumuler, et éventuellement geler. Éviter dans la mesure du possible que la conduite passe par l'extérieur pour éviter le gel.
 - La conduite doit être disposée de façon que la vapeur ou le moyen de transfert de chaleur sortant par la vanne de sécurité n'entraîne aucun danger pour les personnes, le matériel ou l'environnement.
 - Installer la vanne de sécurité calibrée à 800 kPa (8 bars) fournie, sur le tuyau d'entrée d'eau froide de l'installation (circuit secondaire). Ne jamais installer de vanne de coupure entre l'accumulateur et la vanne de sécurité.

⚠ En premier lieu, il faut remplir le circuit secondaire (eau chaude sanitaire).

- Remplir le réservoir d'eau chaude sanitaire. Laisser une sortie ouverte pour purger l'air.
- Effectuer ensuite le remplissage du circuit primaire par gravité à travers l'orifice de 1/2" situé sur la partie supérieure du réservoir et monter la vanne de sécurité. Le circuit primaire de l'installation contient du glycol pour éviter qu'il gèle. En tenir compte et ne pas remplir le système uniquement avec de l'eau sinon le système peut geler. Mélanger la combinaison d'eau et glycol avant de l'introduire dans le circuit. Si vous devez vider le réservoir d'eau chaude sanitaire, il faudra au préalable vider le circuit primaire.
- Purger tout l'air de l'installation.

FLUIDE CALOPORTEUR

Pour le remplissage de l'installation solaire, utiliser le Liquide solaire **BAXI**, avec la concentration adéquate pour la température extérieure minimale prévisible à son emplacement.

Volumen líquido solar (%)	25	30	35	40	45
Temperatura mínima exterior (°C)	-10	-13	-17	-21	-26

⚠ Ne dépasser en aucun cas 50% de mélange d'eau et glycol.**CHECK LIST POUR L'INSTALLATEUR**

Une fois l'équipement installé il faudra vérifier que :

1. Les tuyauteries isolées du système primaire sont toujours montées en sens ascendant. De petites sections peuvent être montées horizontalement mais jamais en sens descendant. Ceci permet aux bulles d'air de monter jusqu'à l'accumulateur, empêchant qu'elles n'obstruent la recirculation.
2. Vérifier que les vis et les écrous du support sont bien serrés.
3. Vérifier qu'il n'y a pas de fuite d'eau dans le circuit primaire.
4. Avant de mettre le système en marche, vérifier que toutes les vannes travaillent correctement et que le système est rempli d'eau et/ou fluide antigel.
5. Vérifier que le système primaire fonctionne correctement. On peut le vérifier en touchant avec la main le tuyau aller (partie supérieure du collecteur) et retour à l'accumulateur (partie inférieure du collecteur), le tuyau aller doit être chaud et la température de retour doit être sensiblement inférieure.

TRAVAUX DE MAINTENANCE

1. La maintenance du système doit être réalisée par un technicien spécialisé.
2. Capteur/s:
 - Vérifier au moins une fois par an, qu'il n'y a pas de trop de poussière sur les collecteurs. On peut les nettoyer à l'eau, mais le collecteur doit être froid pour éviter que le verre ne se casse.
3. Réservoir accumulateur:
 - Vérifier une fois par an l'état de l'anode de magnésium et la remplacer si nécessaire.
 - Nettoyer le réservoir accumulateur en vérifiant l'état de l'anode.
4. Structure:
 - Vérifier tous les ans l'état du support (dégradation et corrosion).
 - Serrer les vis.
5. Installation:
 - Vérifier tous les ans qu'il n'y a pas de fuite de liquide. Remplir le système avec du glycol et de l'eau pour éviter qu'elle gèle.
 - Vérifier une fois par an le fonctionnement des vannes de sécurité, les changer si nécessaire.
 - S'assurer que le pH du fluide du circuit primaire n'est pas inférieur à 7.
 - Vérifier qu'il n'y a pas de fuite.
 - Vérifier une fois par an que la qualité de l'eau est conforme aux conditions de l'indice de Langelier.

AVERTISSEMENTS POUR L'UTILISATEUR

- Votre système solaire est composé de deux circuits. Le circuit primaire recircule depuis les collecteurs vers l'échangeur de l'intérieur de l'accumulateur, pour que la chaleur se transfère de la radiation solaire jusqu'à l'accumulateur.
- La température de l'eau chaude dépend de la radiation solaire de la journée, de la saison de l'année, de la température ambiante, de la température froide d'entrée, de l'heure à laquelle s'utilise l'eau chaude et de la quantité d'eau utilisée.
- Si vous avez besoin d'eau chaude le matin, évitez de faire une consommation excessive la veille au soir.
- Pour éviter les problèmes de gel du système les nuits très froides, il est recommandé de laisser un robinet d'eau chaude un peu ouvert (goutte à goutte).
- En cas de panne, appeler l'installateur ou le service technique officiel.

DÉMANTÈLEMENT DE L'APPAREIL

1. Vider le liquide solaire (eau+glycol) du circuit primaire en desserrant l'écrou qui unit le tuyau aux collecteurs par la partie inférieure.
2. Fermer le robinet d'entrée d'eau et vider le circuit de l'ECS.
3. Pour démanteler l'appareil, veiller à ce que le liquide intérieur ne soit pas à haute température pour éviter les brûlures. Le liquide intérieur est un mélange de glycol et d'eau, éviter de le jeter dans les égouts, le recycler convenablement.
4. Démontez les tuyauteries.
5. Démontez le réservoir accumulateur.
6. Démontez le collecteur ou les collecteurs solaires.
7. Démontez le support.

RECYCLAGE :

Les composants du système thermosiphon sont majoritairement recyclables. Il est possible de réaliser un démantèlement de l'appareil en séparant les différents matériaux pour le recyclage ultérieur.

ATTENTION

Caractéristiques et prestations susceptibles de modifications sans avis préalable. Il est impossible d'ajouter une résistance de chauffage (en option) dans l'accumulateur.

10.0 Rendimiento

Rendimiento

Performance

Rendement

ES

BAXI STS 150-2.0 SL

- El rango de cargas recomendado por el sistema (en l/día) a la temperatura especificada: **150 l/día a 45°C**
- Rendimiento térmico y fracción solar del sistema para el rango de cargas recomendado. Datos de rendimiento térmico a largo plazo y fracción solar determinados a partir del ensayo para los volúmenes de carga de 150 l/día para las localidades y condiciones de referencia de la norma EN12976:

Indicadores de rendimiento del sistema únicamente solar o de precalentamiento solar sobre la base anual de un volumen de demanda de: 150 l/día				
Localidad (latitud)	Qd [MJ]	QL [MJ]	fsol [%]	Qpar [MJ]
Stockholm (59,6°N)	8372	3057	36,5	---
Würzburg (49,5°N)	8029	3300	41,1	---
Davos (46,8°N)	9084	4551	50,1	---
Athens (38,0°N)	6239	4348	69,7	---

BAXI STS 200-2.0 SL

- El rango de cargas recomendado por el sistema (en l/día) a la temperatura especificada: **200 l/día a 45°C**
- Rendimiento térmico y fracción solar del sistema para el rango de cargas recomendado. Datos de rendimiento térmico a largo plazo y fracción solar determinados a partir del ensayo para los volúmenes de carga de 200 l/día para las localidades y condiciones de referencia de la norma EN12976:

Indicadores de rendimiento del sistema únicamente solar o de precalentamiento solar sobre la base anual de un volumen de demanda de: 200 l/día				
Localidad (latitud)	Qd [MJ]	QL [MJ]	fsol [%]	Qpar [MJ]
Stockholm (59,6°N)	11163	3392	30,4	---
Würzburg (49,5°N)	10705	3689	34,5	---
Davos (46,8°N)	12112	4984	41,2	---
Athens (38,0°N)	8319	5107	61,4	---

BAXI STS 200-2.5 SL

- El rango de cargas recomendado por el sistema (en l/día) a la temperatura especificada: **200 l/día a 45°C**
- Rendimiento térmico y fracción solar del sistema para el rango de cargas recomendado. Datos de rendimiento térmico a largo plazo y fracción solar determinados a partir del ensayo para los volúmenes de carga de 200 l/día para las localidades y condiciones de referencia de la norma EN12976:

Indicadores de rendimiento del sistema únicamente solar o de precalentamiento solar sobre la base anual de un volumen de demanda de: 200 l/día				
Localidad (latitud)	Qd [MJ]	QL [MJ]	fsol [%]	Qpar [MJ]
Stockholm (59,6°N)	11163	4040	36,2	---
Würzburg (49,5°N)	10705	4367	40,8	---
Davos (46,8°N)	12112	6015	49,7	---
Athens (38,0°N)	8319	5763	69,3	---

BAXI STS 300-2.0 SL

- El rango de cargas recomendado por el sistema (en l/día) a la temperatura especificada: **300 l/día a 45°C**
- Rendimiento térmico y fracción solar del sistema para el rango de cargas recomendado. Datos de rendimiento térmico a largo plazo y fracción solar determinados a partir del ensayo para los volúmenes de carga de 300 l/día para las localidades y condiciones de referencia de la norma EN12976:

Indicadores de rendimiento del sistema únicamente solar o de precalentamiento solar sobre la base anual de un volumen de demanda de: 300 l/día				
Localidad (latitud)	Qd [MJ]	QL [MJ]	fsol [%]	Qpar [MJ]
Stockholm (59,6°N)	16745	5897	35,2	---
Würzburg (49,5°N)	16058	6363	39,6	---
Davos (46,8°N)	18169	8742	48,1	---
Athens (38,0°N)	12478	8451	67,7	---

BAXI STS 300-2.5 SL

- El rango de cargas recomendado por el sistema (en l/día) a la temperatura especificada: **300 l/día a 45°C**
- Rendimiento térmico y fracción solar del sistema para el rango de cargas recomendado. Datos de rendimiento térmico a largo plazo y fracción solar determinados a partir del ensayo para los volúmenes de carga de 300 l/día para las localidades y condiciones de referencia de la norma EN12976:

Indicadores de rendimiento del sistema únicamente solar o de precalentamiento solar sobre la base anual de un volumen de demanda de: 300 l/día				
Localidad (latitud)	Qd [MJ]	QL [MJ]	fsol [%]	Qpar [MJ]
Stockholm (59,6°N)	16745	7284	43,5	---
Würzburg (49,5°N)	16058	7810	48,6	---
Davos (46,8°N)	18169	11123	61,2	---
Athens (38,0°N)	12478	9732	78,0	---

INFORMACIÓN

A los sistemas termosifónicos se les ha realizado un ensayo de sobretemperaturas. Los resultados del mismo son:

- La radiación solar total en el plano del captador durante el ensayo de protección contra sobretemperatura ha sido de **105,8 MJ/m²**, alcanzando una temperatura máxima de salida en el acumulador solar de **84,8°C**.
- Cuando el sistema opere varios días sin extracción de agua hasta una radiación solar acumulada en el plano del captador superior a **105,8 MJ/m²**, esto puede dar lugar a sobretemperaturas en el sistema. Antes de que ocurra esto, se deberá extraer agua del acumulador solar hasta un volumen aproximadamente de 3 veces su contenido.

PT

BAXI STS 150-2.0 SL

- Limite de carga recomendado para o sistema (em l/dia) na temperatura especificada: **150 l/dia a 45°C**.
- Produção térmica e fração solar do sistema para o limite de carga recomendado. Dados da produção térmica a longo prazo e fração solar determinados a partir do teste para o volume de carga de 150 l/dia para as localidades e condições de referência da norma EN12976:

Indicadores de produção do sistema unicamente solar ou de pré-aquecimento solar sobre a base anual de um volume de demanda de: 150 l/dia				
Localidade (latitude)	Qd [MJ]	QL [MJ]	fsol [%]	Qpar [MJ]
Stockholm (59,6°N)	8372	3057	36,5	---
Würzburg (49,5°N)	8029	3300	41,1	---
Davos (46,8°N)	9084	4551	50,1	---
Athens (38,0°N)	6239	4348	69,7	---

BAXI STS 200-2.0 SL

- Limite de carga recomendado para o sistema (em l/dia) na temperatura especificada: **200 l/dia a 45°C**.
- Produção térmica e fração solar do sistema para o limite de carga recomendado. Dados da produção térmica a longo prazo e fração solar determinados a partir do teste para o volume de carga de 200 l/dia para as localidades e condições de referência da norma EN12976:

Indicadores de produção do sistema unicamente solar ou de pré-aquecimento solar sobre a base anual de um volume de demanda de: 200 l/dia				
Localidade (latitude)	Qd [MJ]	QL [MJ]	fsol [%]	Qpar [MJ]
Stockholm (59,6°N)	11163	3392	30,4	---
Würzburg (49,5°N)	10705	3689	34,5	---
Davos (46,8°N)	12112	4984	41,2	---
Athens (38,0°N)	8319	5107	61,4	---

BAXI STS 200-2.5 SL

- Limite de carga recomendado para o sistema (em l/dia) na temperatura especificada: **200 l/dia a 45°C**.
- Produção térmica e fração solar do sistema para o limite de carga recomendado. Dados da produção térmica a longo prazo e fração solar determinados a partir do teste para o volume de carga de 200 l/dia para as localidades e condições de referência da norma EN12976:

Indicadores de produção do sistema unicamente solar ou de pré-aquecimento solar sobre a base anual de um volume de demanda de: 200 l/dia				
Localidade (latitude)	Qd [MJ]	QL [MJ]	fsol [%]	Qpar [MJ]
Stockholm (59,6°N)	11163	4040	36,2	---
Würzburg (49,5°N)	10705	4367	40,8	---
Davos (46,8°N)	12112	6015	49,7	---
Athens (38,0°N)	8319	5763	69,3	---

BAXI STS 300-2.0 SL

- Limite de carga recomendado para o sistema (em l/dia) na temperatura especificada: **300 l/dia a 45°C**.
- Produção térmica e fração solar do sistema para o limite de carga recomendado. Dados da produção térmica a longo prazo e fração solar determinados a partir do teste para o volume de carga de 300 l/dia para as localidades e condições de referência da norma EN12976:

Indicadores de produção do sistema unicamente solar ou de pré-aquecimento solar sobre a base anual de um volume de demanda de: 300 l/dia				
Localidade (latitude)	Qd [MJ]	QL [MJ]	fsol [%]	Qpar [MJ]
Stockholm (59,6°N)	16745	5897	35,2	---
Würzburg (49,5°N)	16058	6363	39,6	---
Davos (46,8°N)	18169	8742	48,1	---
Athens (38,0°N)	12478	8451	67,7	---

BAXI STS 300-2.5 SL

- Limite de carga recomendado para o sistema (em l/dia) na temperatura especificada: **300 l/dia a 45°C**.
- Produção térmica e fração solar do sistema para o limite de carga recomendado. Dados da produção térmica a longo prazo e fração solar determinados a partir do teste para o volume de carga de 300 l/dia para as localidades e condições de referência da norma EN12976:

Indicadores de produção do sistema unicamente solar ou de pré-aquecimento solar sobre a base anual de um volume de demanda de: 300 l/dia				
Localidade (latitude)	Qd [MJ]	QL [MJ]	fsol [%]	Qpar [MJ]
Stockholm (59,6°N)	16745	7284	43,5	---
Würzburg (49,5°N)	16058	7810	48,6	---
Davos (46,8°N)	18169	11123	61,2	---
Athens (38,0°N)	12478	9732	78,0	---

INFORMAÇÃO

Realizou-se um ensaio de sobretemperaturas nos sistemas em termosifão. Os resultados destes ensaios foram os seguintes:

- A radiação solar total no plano do captador durante o ensaio de proteção contra a sobretemperatura foi de **105,8 MJ/m²**; a temperatura máxima de saída no acumulador solar atingindo **84,8°C**.
- O facto do sistema operar durante vários dias sem extração de água até que a radiação solar acumulada no plano do captador seja superior a **105,8 MJ/m²** pode gerar sobretemperaturas no sistema. Antes que isso ocorra, será preciso extrair água do acumulador solar até um volume de aproximadamente 3 vezes o seu conteúdo.

10.0 Rendimiento

Rendimento

Performance

Rendement

EN _____

BAXI STS 150-2.0 SL

- Recommended load range for the system (in litres/day) at the specified temperature: **150 l/day at 45°C**.
- Thermal efficiency and solar fraction of the system in the recommended load range. Data about long-term thermal efficiency and solar fraction determined from the test for load volumes of 150 l/day for locations and conditions referenced in standard EN12976:

Efficiency indicators for only-solar systems or solar preheating systems based on annual demand volume of: 150 l/day				
Location (latitude)	Qd [MJ]	QL [MJ]	fsol [%]	Qpar [MJ]
Stockholm (59,6°N)	8372	3057	36,5	--
Würzburg (49,5°N)	8029	3300	41,1	--
Davos (46,8°N)	9084	4551	50,1	--
Athens (38,0°N)	6239	4348	69,7	--

BAXI STS 200-2.0 SL

- Recommended load range for the system (in litres/day) at the specified temperature: **200 l/day at 45°C**.
- Thermal efficiency and solar fraction of the system in the recommended load range. Data about long-term thermal efficiency and solar fraction determined from the test for load volumes of 200 l/day for locations and conditions referenced in standard EN12976:

Efficiency indicators for only-solar systems or solar preheating systems based on annual demand volume of: 200 l/day				
Location (latitude)	Qd [MJ]	QL [MJ]	fsol [%]	Qpar [MJ]
Stockholm (59,6°N)	11163	3392	30,4	--
Würzburg (49,5°N)	10705	3689	34,5	--
Davos (46,8°N)	12112	4984	41,2	--
Athens (38,0°N)	8319	5107	61,4	--

BAXI STS 200-2.5 SL

- Recommended load range for the system (in litres/day) at the specified temperature: **200 l/day at 45°C**.
- Thermal efficiency and solar fraction of the system in the recommended load range. Data about long-term thermal efficiency and solar fraction determined from the test for load volumes of 200 l/day for locations and conditions referenced in standard EN12976:

Efficiency indicators for only-solar systems or solar preheating systems based on annual demand volume of: 200 l/day				
Location (latitude)	Qd [MJ]	QL [MJ]	fsol [%]	Qpar [MJ]
Stockholm (59,6°N)	11163	4040	36,2	--
Würzburg (49,5°N)	10705	4367	40,8	--
Davos (46,8°N)	12112	6015	49,7	--
Athens (38,0°N)	8319	5763	69,3	--

BAXI STS 300-2.0 SL

- Recommended load range for the system (in litres/day) at the specified temperature: **300 l/day at 45°C**.
- Thermal efficiency and solar fraction of the system in the recommended load range. Data about long-term thermal efficiency and solar fraction determined from the test for load volumes of 300 l/day for locations and conditions referenced in standard EN12976:

Efficiency indicators for only-solar systems or solar preheating systems based on annual demand volume of: 300 l/day				
Location (latitude)	Qd [MJ]	QL [MJ]	fsol [%]	Qpar [MJ]
Stockholm (59,6°N)	16745	5897	35,2	--
Würzburg (49,5°N)	16058	6363	39,6	--
Davos (46,8°N)	18169	8742	48,1	--
Athens (38,0°N)	12478	8451	67,7	--

BAXI STS 300-2.5 SL

- Recommended load range for the system (in litres/day) at the specified temperature: **300 l/day at 45°C**.
- Thermal efficiency and solar fraction of the system in the recommended load range. Data about long-term thermal efficiency and solar fraction determined from the test for load volumes of 300 l/day for locations and conditions referenced in standard EN12976:

Efficiency indicators for only-solar systems or solar preheating systems based on annual demand volume of: 300 l/day				
Location (latitude)	Qd [MJ]	QL [MJ]	fsol [%]	Qpar [MJ]
Stockholm (59,6°N)	16745	7284	43,5	--
Würzburg (49,5°N)	16058	7810	48,6	--
Davos (46,8°N)	18169	11123	61,2	--
Athens (38,0°N)	12478	9732	78,0	--

INFORMATION

Overheating tests have been performed at thermosyphon systems. The results are the following:

- The total solar radiation in the plane of the solar collector during the overheating prevention test was **105,8 MJ/m²**, reaching an output maximum temperature from reservoir tank of **84,8°C**.
- When the system is in operation for several days without water removal and the accumulated solar radiation in the plane of the solar collector is greater than **105,8 MJ/m²**, the system can be overheated. To prevent this, draw water from the reservoir tank to a volume of approximately 3 times its content.

FR

BAXI STS 150-2.0 SL

- Rang de charges recommandé par le système (en L/jour) à la température spécifiée: **150 L/jour à 45°C**.
- Rendement thermique et fraction solaire du système pour le rang de charges recommandé. Données de rendement thermique à long terme et fraction solaire déterminées à partir de l'essai pour les volumes de charge de 150 L/jour pour les villes et les conditions de référence de la norme EN12976:

Indicateurs de rendement du système uniquement solaire ou de préchauffage solaire sur la base annuelle d'un volume de demande de: 150 L/jour				
Ville (latitude)	Qd [MJ]	QL [MJ]	fsol [%]	Qpar [MJ]
Stockholm (59,6°N)	8372	3057	36,5	--
Würzburg (49,5°N)	8029	3300	41,1	--
Davos (46,8°N)	9084	4551	50,1	--
Athens (38,0°N)	6239	4348	69,7	--

BAXI STS 200-2.0 SL

- Rang de charges recommandé par le système (en L/jour) à la température spécifiée: **200 L/jour à 45°C**.
- Rendement thermique et fraction solaire du système pour le rang de charges recommandé. Données de rendement thermique à long terme et fraction solaire déterminées à partir de l'essai pour les volumes de charge de 200 L/jour pour les villes et les conditions de référence de la norme EN12976:

Indicateurs de rendement du système uniquement solaire ou de préchauffage solaire sur la base annuelle d'un volume de demande de: 200 L/jour				
Ville (latitude)	Qd [MJ]	QL [MJ]	fsol [%]	Qpar [MJ]
Stockholm (59,6°N)	11163	3392	30,4	--
Würzburg (49,5°N)	10705	3689	34,5	--
Davos (46,8°N)	12112	4984	41,2	--
Athens (38,0°N)	8319	5107	61,4	--

BAXI STS 200-2.5 SL

- Rang de charges recommandé par le système (en L/jour) à la température spécifiée: **200 L/jour à 45°C**.
- Rendement thermique et fraction solaire du système pour le rang de charges recommandé. Données de rendement thermique à long terme et fraction solaire déterminées à partir de l'essai pour les volumes de charge de 200 L/jour pour les villes et les conditions de référence de la norme EN12976:

Indicateurs de rendement du système uniquement solaire ou de préchauffage solaire sur la base annuelle d'un volume de demande de: 200 L/jour				
Ville (latitude)	Qd [MJ]	QL [MJ]	fsol [%]	Qpar [MJ]
Stockholm (59,6°N)	11163	4040	36,2	--
Würzburg (49,5°N)	10705	4367	40,8	--
Davos (46,8°N)	12112	6015	49,7	--
Athens (38,0°N)	8319	5763	69,3	--

BAXI STS 300-2.0 SL

- Rang de charges recommandé par le système (en L/jour) à la température spécifiée: **300 L/jour à 45°C**.
- Rendement thermique et fraction solaire du système pour le rang de charges recommandé. Données de rendement thermique à long terme et fraction solaire déterminées à partir de l'essai pour les volumes de charge de 200 L/jour pour les villes et les conditions de référence de la norme EN12976:

Indicateurs de rendement du système uniquement solaire ou de préchauffage solaire sur la base annuelle d'un volume de demande de: 300 L/jour				
Ville (latitude)	Qd [MJ]	QL [MJ]	fsol [%]	Qpar [MJ]
Stockholm (59,6°N)	16745	5897	35,2	--
Würzburg (49,5°N)	16058	6363	39,6	--
Davos (46,8°N)	18169	8742	48,1	--
Athens (38,0°N)	12478	8451	67,7	--

BAXI STS 300-2.5 SL

- Rang de charges recommandé par le système (en L/jour) à la température spécifiée: **300 L/jour à 45°C**.
- Rendement thermique et fraction solaire du système pour le rang de charges recommandé. Données de rendement thermique à long terme et fraction solaire déterminées à partir de l'essai pour les volumes de charge de 200 L/jour pour les villes et les conditions de référence de la norme EN12976:

Indicateurs de rendement du système uniquement solaire ou de préchauffage solaire sur la base annuelle d'un volume de demande de: 300 L/jour				
Ville (latitude)	Qd [MJ]	QL [MJ]	fsol [%]	Qpar [MJ]
Stockholm (59,6°N)	16745	7284	43,5	--
Würzburg (49,5°N)	16058	7810	48,6	--
Davos (46,8°N)	18169	11123	61,2	--
Athens (38,0°N)	12478	9732	78,0	--

INFORMATION

L'essai de sur-températures a été réalisé sur le système thermosiphon. Les résultats ont été les suivants :

- La radiation solaire totale sur le plan du capteur durant l'essai de protection contre la sur-température a été de **105,8 MJ/m²**, atteignant une température maximale de sortie dans l'accumulateur solaire de **84,8°C**.
- Lorsque le système travaille plusieurs jours sans extraction d'eau jusqu'à une radiation solaire accumulée sur le plan du capteur supérieure à **105,8 MJ/m²**, ceci peut entraîner des sur-températures dans le système. Avant que ceci se produise, extraire de l'eau de l'accumulateur solaire jusqu'à un volume d'environ 3 fois son contenu.

11.0 Ficha de producto

Ficha de produto

Product fiche

Fiche de produit

ES

	BAXI STS 150-2.0 SL	BAXI STS 200-2.0 SL	BAXI STS 200-2.5 SL	BAXI STS 300-2.0 SL	BAXI STS 300-2.5 SL
Área de apertura del colector (m ²)	1,92	1,92	2,40	3,84	4,80
Eficiencia de pérdida cero	0,724	0,724	0,730	0,724	0,730
Coefficiente de primer orden (W/m ² K)	3,860	3,860	3,915	3,860	3,915
Coefficiente de segundo orden (W/m ² K ²)	0,017	0,017	0,013	0,017	0,013
Modificador del ángulo de incidencia	0,95	0,95	0,95	0,95	0,95
Depósito de agua caliente solar: capacidad (l)	150	200	200	300	300
Contribución térmica no solar anual (energía primaria) (Q _{nonsol}) Perfil M (kWh)	646,12	656,21	556,36	403,42	356,52
Contribución térmica no solar anual (energía primaria) (Q _{nonsol}) Perfil L (kWh)	1645,05	1635,82	1439,2	1129,17	928,83
Contribución térmica no solar anual (energía primaria) (Q _{nonsol}) Perfil XL (kWh)	3091,69	3044,62	2783,84	2385,43	1899,87
Contribución térmica no solar anual (energía primaria) (Q _{nonsol}) Perfil XXL (kWh)	4221,93	4188,57	3907,81	3448,6	2805,84
Consumo de potencia: bomba (W)	0				
Consumo de potencia: en espera (W)	0,00				
Consumo de energía auxiliar anual (Q _{aux}) (kWh)	0				

PT

	BAXI STS 150-2.0 SL	BAXI STS 200-2.0 SL	BAXI STS 200-2.5 SL	BAXI STS 300-2.0 SL	BAXI STS 300-2.5 SL
Área de abertura do coletor (m ²)	1,92	1,92	2,40	3,84	4,80
Eficiência de perda zero	0,724	0,724	0,730	0,724	0,730
Coefficiente de primeira ordem (W/m ² K)	3,860	3,860	3,915	3,860	3,915
Coefficiente de segunda ordem (W/m ² K ²)	0,017	0,017	0,013	0,017	0,013
Modificador do ângulo de incidência	0,95	0,95	0,95	0,95	0,95
Reservatório de água quente solar: Volume útil de armazenamento (l)	150	200	200	300	300
Contribuição calórfica não solar anual (energia primária) (Q _{nonsol}) Perfil M (kWh)	646,12	656,21	556,36	403,42	356,52
Contribuição calórfica não solar anual (energia primária) (Q _{nonsol}) Perfil L (kWh)	1645,05	1635,82	1439,2	1129,17	928,83
Contribuição calórfica não solar anual (energia primária) (Q _{nonsol}) Perfil XL (kWh)	3091,69	3044,62	2783,84	2385,43	1899,87
Contribuição calórfica não solar anual (energia primária) (Q _{nonsol}) Perfil XXL (kWh)	4221,93	4188,57	3907,81	3448,6	2805,84
Consumo de energia: bomba (W)	0				
Consumo de energia: modo de vigília (W)	0,00				
Consumo anual de energia auxiliar (Q _{aux}) (kWh)	0				

EN

	BAXI STS 150-2.0 SL	BAXI STS 200-2.0 SL	BAXI STS 200-2.5 SL	BAXI STS 300-2.0 SL	BAXI STS 300-2.5 SL
Collector aperture area (m ²)	1,92	1,92	2,40	3,84	4,80
Zero-loss efficiency	0,724	0,724	0,730	0,724	0,730
First-order coefficient (W/m ² K)	3,860	3,860	3,915	3,860	3,915
Second-order coefficient (W/m ² K ²)	0,017	0,017	0,013	0,017	0,013
Incidence angle modifier	0,95	0,95	0,95	0,95	0,95
Solar hot water storage tank: storage volume (l)	150	200	200	300	300
Annual non-solar heat contribution (primary energy) (Q _{non-sol}) Profile M (kWh)	646,12	656,21	556,36	403,42	356,52
Annual non-solar heat contribution (primary energy) (Q _{non-sol}) Profile L (kWh)	1645,05	1635,82	1439,2	1129,17	928,83
Annual non-solar heat contribution (primary energy) (Q _{non-sol}) Profile XL (kWh)	3091,69	3044,62	2783,84	2385,43	1899,87
Annual non-solar heat contribution (primary energy) (Q _{non-sol}) Profile XXL (kWh)	4221,93	4188,57	3907,81	3448,6	2805,84
Power consumption: pump (W)	0				
Power consumption: standby (W)	0,00				
Annual auxiliary energy consumption (Q _{aux}) (kWh)	0				

FR

	BAXI STS 150-2.0 SL	BAXI STS 200-2.0 SL	BAXI STS 200-2.5 SL	BAXI STS 300-2.0 SL	BAXI STS 300-2.5 SL
Surface d'entrée du capteur (m ²)	1,92	1,92	2,40	3,84	4,80
Rendement optique	0,724	0,724	0,730	0,724	0,730
Coefficient de perte du premier ordre (W/m ² K)	3,860	3,860	3,915	3,860	3,915
Coefficient de perte du second ordre (W/m ² K ²)	0,017	0,017	0,013	0,017	0,013
Facteur d'angle d'incidence	0,95	0,95	0,95	0,95	0,95
Ballon d'eau chaude solaire: volume de stockage (l)	150	200	200	300	300
Contribution calorifique annuelle non solaire (énergie primaire) (Q _{non-sol}) Profil M (kWh)	646,12	656,21	556,36	403,42	356,52
Contribution calorifique annuelle non solaire (énergie primaire) (Q _{non-sol}) Profil L (kWh)	1645,05	1635,82	1439,2	1129,17	928,83
Contribution calorifique annuelle non solaire (énergie primaire) (Q _{non-sol}) Profil XL (kWh)	3091,69	3044,62	2783,84	2385,43	1899,87
Contribution calorifique annuelle non solaire (énergie primaire) (Q _{non-sol}) Profil XXL (kWh)	4221,93	4188,57	3907,81	3448,6	2805,84
Consommation électrique: pompe (W)	0				
Consommation électrique: veille (W)	0,00				
Consommation annuelle d'énergie auxiliaire (Q _{aux}) (kWh)	0				

12.0 Notas
Notas
Notes
Notes



BAXI
Tel. +34 902 89 80 00
www.baxi.es
informacion@baxi.es



BAXI