

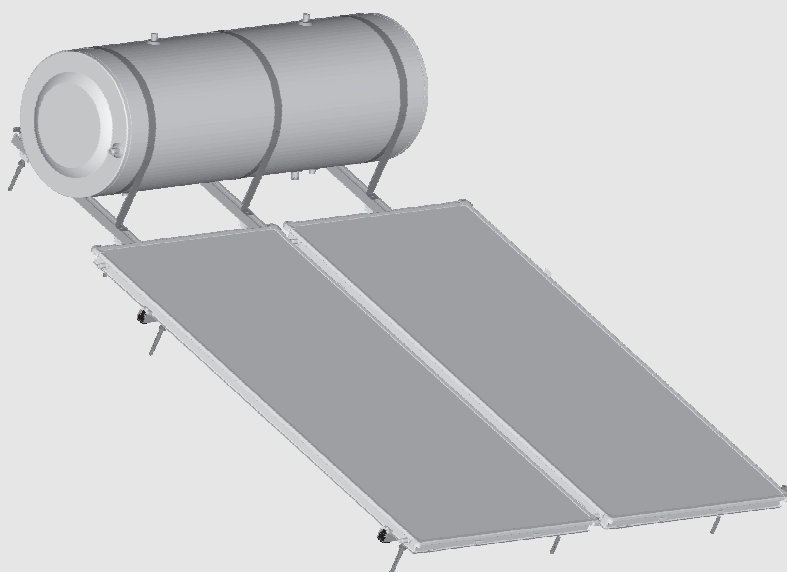


Instruções de instalação e de manutenção para o técnico especializado / indicações para o proprietário

Montagem sobre telhado do sistema de termossifão

TSS

TSS150-2/FCC-2, TSS200-2/FCC-2, TSS300-2/FCC-2, TSS150-2E/FCC-2, TSS200-2E/FCC-2,
TSS300-2E/FCC-2



Índice

1	Esclarecimento dos símbolos e indicações de segurança	3
1.1	Explicação dos símbolos	3
1.2	Indicações gerais de segurança	3
2	Indicações para o proprietário	4
3	Informações sobre o produto	4
3.1	Equipamento fornecido	5
3.2	Dados do produto para consumo de energia	7
3.3	Dados de potência	7
3.4	Seleção do sistema	7
3.5	Caraterísticas técnicas	7
3.6	Utilização conforme as disposições	8
3.7	Recomendações em relação à poupança energética	8
3.8	Declaração de conformidade (coletor)	8
4	Regulamento	8
5	Antes da montagem	9
5.1	Indicações gerais	9
5.2	Determinar o espaço necessário	9
5.3	Ferramentas necessárias	9
6	Transporte	10
7	Montagem da fixação ao telhado	11
7.1	Transpor as distâncias da fixação ao telhado para o telhado	11
7.2	Montar os parafusos de aperto	11
7.3	Montar o gancho de fixação para telhados nas telhas	12
7.4	Montar o gancho de fixação em telhas planas	14
7.5	Montar os ganchos de fixação especiais para telhados nas placas de ardósia/ripas	15
7.6	Montar as calhas de perfil	15
8	Montagem do acumulador	16
9	Montagem dos coletores	17
9.1	Preparar a montagem do coletor	17
9.2	Montagem do tensor do coletor à direita	18
9.3	Colocar o tensor do coletor duplo	19
9.4	Colocar o segundo coletor sobre as calhas de perfil	19
9.5	Montagem do tensor do coletor à esquerda	19
10	Ligação hidráulica	20
10.1	Ligar a tubagem de avanço	20
10.2	Ligar a tubagem de retorno	21
10.3	Conectar a tubagem de água sanitária	21
11	Colocação em funcionamento	22
11.1	Para-raios e ligação equipotencial	23
11.2	Enchimento do circuito de água sanitária	23
11.3	Abastecer o circuito solar	23
11.4	Realizar trabalhos de controlo	24
11.5	Isolar os cabos de ligação e os tubos	24

12	Proteção ambiental, colocação fora de serviço, eliminação	24
12.1	Proteção ambiental e eliminação	24
12.2	Colocação fora de serviço	25
13	Manutenção, inspeção	25
14	Eliminar avarias	28
15	Aviso de Proteção de Dados	29
16	Registro y Condições de Garantia	29

1 Esclarecimento dos símbolos e indicações de segurança


1.1 Explicação dos símbolos


Indicações de aviso

Nas indicações de aviso as palavras de aviso indicam o tipo e a gravidade das consequências caso as medidas de prevenção do perigo não sejam respeitadas.

As seguintes palavras de aviso estão definidas e podem ser utilizadas no presente documento:

 **PERIGO**
PERIGO significa que vão ocorrer danos pessoais graves a fatais.

 **AVISO**
AVISO significa que podem ocorrer lesões corporais graves a fatais.

 **CUIDADO**
CUIDADO significa que podem ocorrer lesões corporais ligeiras a médias.

INDICAÇÃO
INDICAÇÃO significa que podem ocorrer danos materiais.

Informações importantes



As informações importantes sem perigo para pessoas ou bens são assinaladas com o símbolo de informação indicado.

Outros símbolos

Símbolo	Significado
▶	Passo operacional
→	Referência a outro ponto no documento
•	Enumeração/Item de uma lista
–	Enumeração/Item de uma lista (2º nível)

Tab. 1

1.2 Indicações gerais de segurança

Indicação para o grupo-alvo

O capítulo "Indicações para o proprietário" contém informações importantes para o instalador de energia solar.

Este manual de instalação destina-se a técnicos especializados em instalações de água, engenharia elétrica e técnica de aquecimento.

- ▶ Ler as instruções de instalação antes da instalação.
- ▶ Ter em atenção as indicações de segurança e de aviso.
- ▶ Ter em atenção os regulamentos nacionais e regionais, regulamentos técnicos e diretivas.
- ▶ Documentar trabalhos efetuados.

Utilização conforme as disposições

O coletor serve como equipamento térmico numa instalação de energia solar (sistema de termossifão) e aquece a água. O conjunto de montagem foi concebido exclusivamente para a instalação segura do coletor e do acumulador. Qualquer outro tipo de aplicação é considerada incorreta, e está portanto excluída da responsabilidade do fabricante.

- ▶ Operar o coletor apenas em instalações de energia solar fechadas (sem oxigénio nas tubagens).
- ▶ Caso uma instalação deva ser implementada de forma diferente da descrita nestas instruções, a capacidade de carga da estrutura completa deve ser verificada por um engenheiro estrutural.

Perigo de queimaduras nos pontos de consumo de água quente

- ▶ Para evitar queimaduras deve ser instalado um dispositivo de mistura no sistema de água quente, que limite a temperatura da água quente a 60 °C.

Capacidade de carga do telhado

- ▶ Montar o produto apenas sobre um telhado com capacidade de carga suficiente.
- ▶ Em caso de dúvida, solicitar um engenheiro estrutural e/ou um especialista em colocação de telhados.

Armazenamento dos componentes

Em caso de radiação solar, existe perigo de queimadura nos componentes fornecidos.

- ▶ Proteger os componentes da radiação solar. Utilizar equipamento de proteção individual.
- ▶ Armazenar os coletores secos. Em caso de armazenamento ao ar livre cobrir com uma proteção contra a chuva.
- ▶ Não trepar para os coletores.

Trabalhos no telhado

Em caso de trabalhos no telhado existe o perigo de queda, caso não sejam consideradas as medidas de prevenção de acidentes.

- ▶ Caso não exista uma proteção coletiva contra queda, utilizar o vestuário ou equipamento de proteção individual.
- ▶ Observar os regulamentos de prevenção de acidentes.

⚠ **Entrega ao proprietário**

Instrua o proprietário aquando da entrega sobre a utilização e as condições operacionais da instalação de energia solar.

- ▶ Explicar a operação e aprofundar todas as tarefas relacionadas à segurança.
- ▶ Advertir que as modificações ou reparações apenas podem ser efetuadas por uma empresa especializada e autorizada.
- ▶ Advertir à necessidade da inspeção e manutenção para a operação segura e ecológica.
- ▶ Entregar ao proprietário as instruções de instalação e o manual de instruções para serem conservados.

2 **Indicações para o proprietário**

Este capítulo contém informações importantes e indicações para o proprietário da instalação de energia solar. Todos os outros capítulos destinam-se exclusivamente ao técnico **especializado** em instalações de água, engenharia elétrica e técnica de aquecimento.

⚠ **Indicações de segurança**

Para evitar perigos devido a aparelhos elétricos são válidas, de acordo com EN 60335-1, as seguintes especificações:

“Este aparelho pode ser utilizado por criança a partir dos 8 anos e mais, assim como por pessoas com capacidades físicas, sensoriais ou mentais limitadas ou falta de experiência e conhecimentos, caso sejam monitorizadas ou tenham recebido instruções acerca de como utilizar o aparelho de forma segura e compreendam os perigos daí resultantes. As crianças não podem brincar com o aparelho. A limpeza e a manutenção pelo utilizador não podem ser efetuadas por crianças sem monitorização.”

“Caso o cabo de ligação à rede elétrica seja danificado deve ser substituído pelo fabricante, pelo seu serviço de apoio ao cliente ou uma pessoa com qualificação idêntica para evitar perigos.”

- ▶ Tendo em conta que podem sair líquidos quentes das aberturas das válvulas de segurança evitar a permanência nesta área.
- ▶ A válvula no acumulador, assim como o coletor e o sistema de montagem, podem ficar muito quentes. Por esta razão, estas peças apresentam um perigo de queimaduras. Manter particularmente as crianças pequenas afastadas destes componentes.
- ▶ A instalação, a manutenção, as modificações ou as reparações apenas podem ser efetuados por uma empresa especializada autorizada.



- ▶ O sistema deve ser verificado por um técnico especializado após os primeiros 2 meses de funcionamento. Depois disso num intervalo de 1-2 anos.
- ▶ Conservar os manuais de instalação.

Operação

A instalação de energia solar funciona de forma automática e não possui nenhum elemento de comando.

- ▶ Em caso de irregularidades, informar o técnico especializado.

Recomendação de poupança energética

- ▶ No caso de utilização de uma resistência de apoio para aquecimento:
 - Ligar a resistência elétrica para aquecimento na rede elétrica apenas quando for expectável que exista pouca radiação solar (p. ex. no inverno, à noite).
 - Desligar a resistência elétrica para aquecimento da rede elétrica se existir radiação solar suficiente ou durante uma ausência (p. ex. férias).
 - Instalar um relógio programável e acessível, para atuação da resistência de forma que, durante o dia, o depósito possa receber energia proveniente do coletor solar.
 - Ajustar a temperatura para o mínimo possível.
- ▶ Para poder usar o máximo possível de água aquecida por energia solar consuma a água quente somente após a hora de pico do sol (meio-dia).
- ▶ Ligar a máquina de lavar louça e a máquina de lavar roupa (se apropriado) à tubagem de água quente e colocar estas em funcionamento, de preferência, entre as 15h00 e as 18h00.

3 **Informações sobre o produto**

O fluido solar que circula através das diferenças de densidade aquece a água sanitária no acumulador.

Os sistemas de termosifão diferenciam-se através de:

- Número de coletores
- Tamanho do acumulador

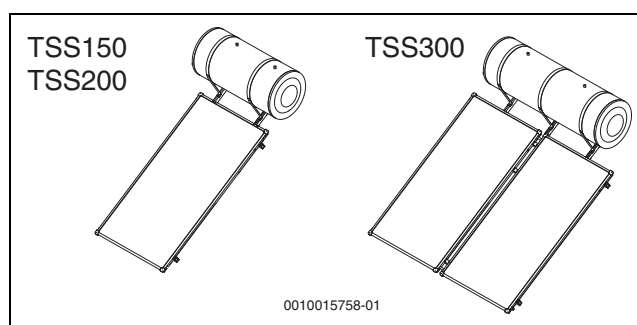


Fig. 1 *Diferenciação dos sistemas*

As imagens neste manual indicam, a título de exemplo, a fixação ao telhado com parafusos de aperto. Será feita referência se a montagem for divergente para outras fixações ao telhado.

3.1 Equipamento fornecido

► Verificar se o equipamento fornecido está completo e intacto.

Conjunto de montagem para montagem sobre telhado

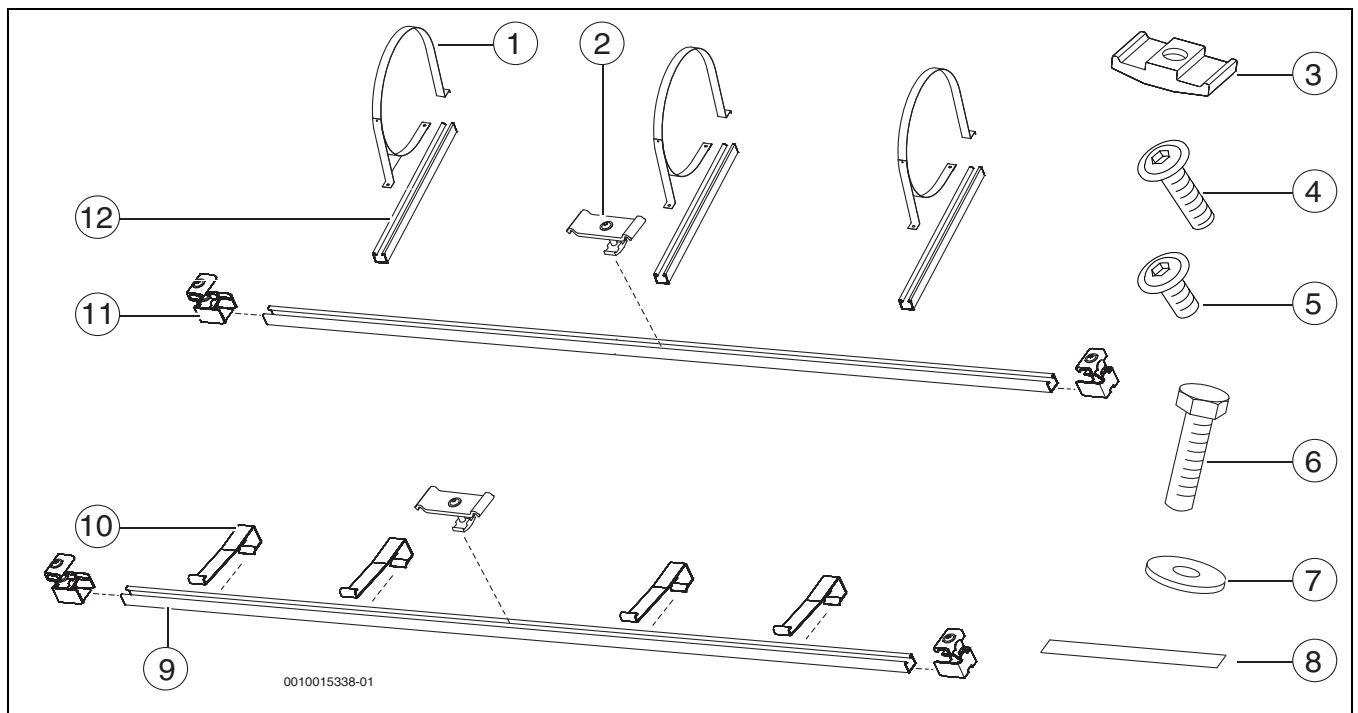


Fig. 2 Conjunto de montagem (TSS300)

N.º	Componente	TSS150 TSS200	TSS300
1	Fita de apoio do acumulador	2	3
2	Fixador de coletor duplo	--	2
3	Porca de alumínio M8	6	9
4	Parafuso de cabeça lenticular M8 × 20	4	6
5	Parafuso de cabeça lenticular M8 × 16	8	12
6	Parafuso sextavado M8 × 50	2	3
7	Anilha	2	3
8	Fitas adesivas para proteção do acumulador	2	3
9	Calha de perfil comprida	2	2
10	Proteção contra deslizamento	2	4
11	Fixador de coletor simples	4	4
12	Calha de perfil curta	2	3

Tab. 2 Conjunto de montagem sobre o telhado

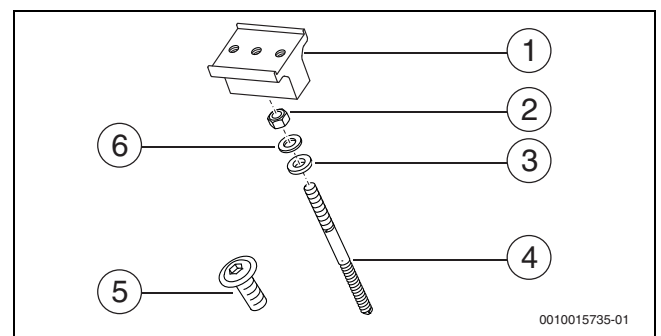


Fig. 3 Conjunto de montagem do parafuso de aperto

N.º	Componente	Número
1	Bloco de apoio	4
2	Porca M12	4
3	Anilha de vedação	4
4	Varão M12 × 180	4
5	Parafuso de cabeça lenticular M8 × 16	4
6	Anilha	4

Tab. 3 Conjunto de montagem do parafuso de aperto



As fixações ao telhado alternativas para o **coletor** estão descritas no capítulo "Montagem da fixação ao telhado".

Conjunto para ligação

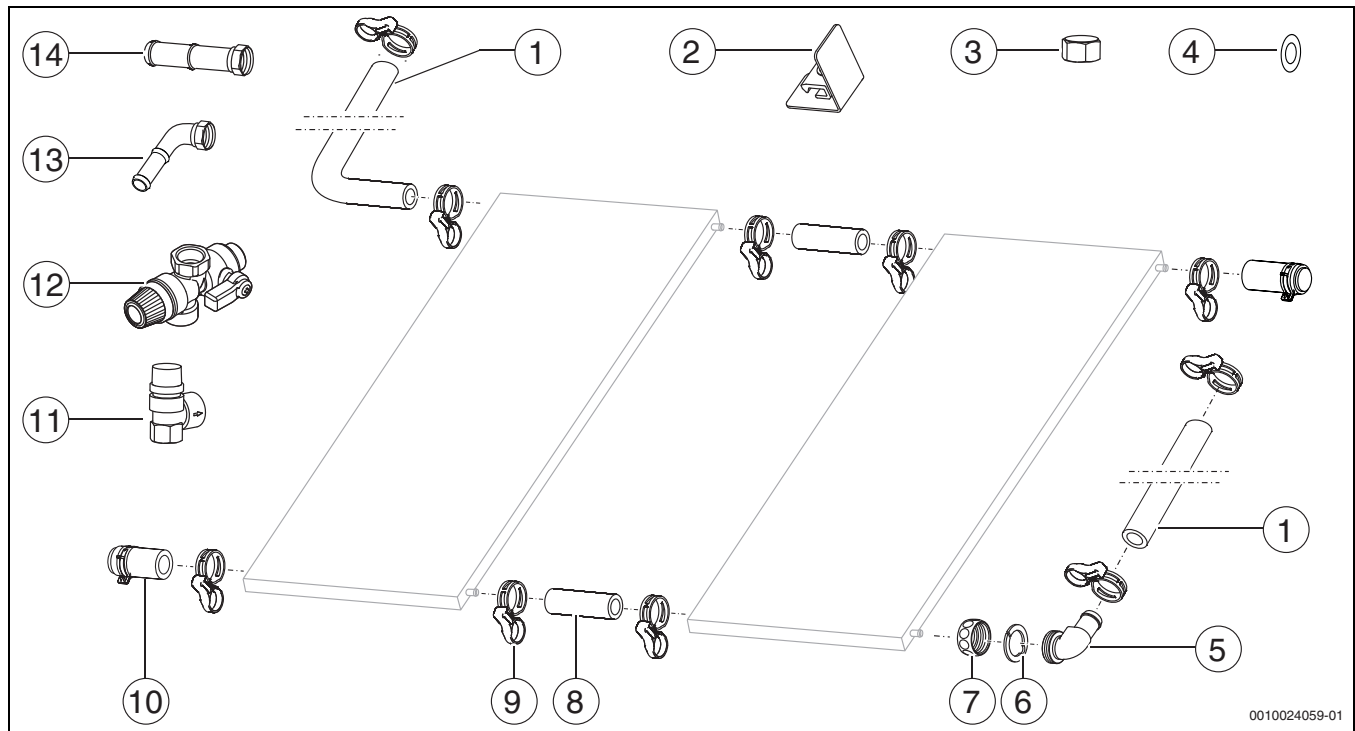


Fig. 4 Conjunto para ligação

N.º	Componente	Número
1	Mangueira solar (TSS150/300: 3,3 m / TSS200: 2,9 m)	1
2	Dispositivo de fixação para tubagem de retorno	1
3	Tampão ½"	1
4	Vedação 24 × 17	2
5	Tubo curvo G1 x D21	1
6	Anilha de aperto	1
7	Porca G1	1
8	Mangueira solar de 97 mm (TSS300)	2
9	Abraçadeira de mola TSS150/200	4
	Abraçadeira de mola TSS300	8
10	Mangueira solar de 55 mm com tampão e abraçadeira de mola	2
11	Válvula de segurança do sistema solar de 2,5 bar	1
12	Válvula de segurança da água sanitária de 8 bar	1
13	Tubo curvo de ligação do acumulador	1 ¹⁾
14	Tubo reto de ligação do acumulador	1 ²⁾

1) TSS200: 2

2) TSS200: 0

Tab. 4 Conjunto para ligação

Acumulador

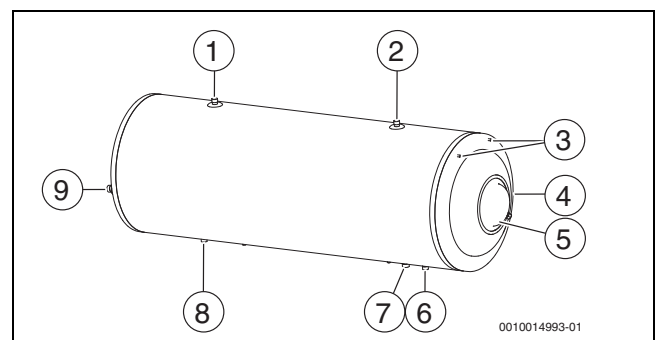


Fig. 5 Acumulador para sistema de termossifão

N.º	Componente
1	Ligação G½ para válvula de segurança do sistema solar
2	Ligação de enchimento para sistema solar G½
3	Porca integrada para manípulo (acessório)
4	Posição da placa de características do aparelho
5	Tampa de acesso
6	Ligação da água fria G½
7	Ligação do retorno do sistema solar G¾
8	Ligação da água quente G½
9	Ligação do avanço do sistema solar G¾

Tab. 5 Acumulador para sistema de termossifão

Coletor

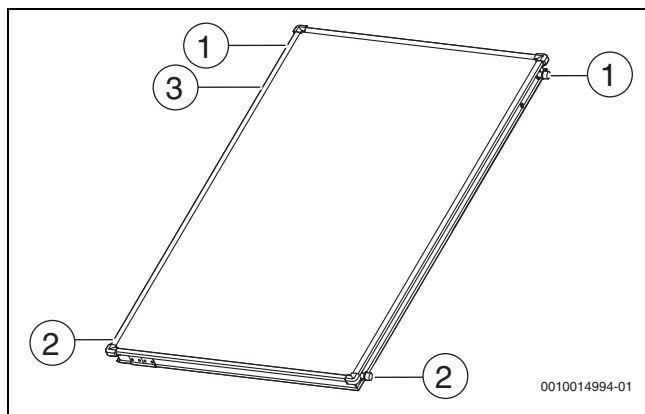


Fig. 6 Coletor

N.º	Componente
1	Ligação do avanço
2	Ligação do retorno
3	Posição da placa de características do aparelho

Tab. 6 Coletor

3.2 Dados do produto para consumo de energia

Obtém informações pormenorizadas relativas ao consumo de energia na nossa página da Internet.

3.3 Dados de potência

Sistema	Consumo diário de água (litros/dia)						
	110 l	140 l	170 l	200 l	250 l	300 l	400 l
Necessidade térmica anual Q_d kWh/y							
	1270	1621	1962	2313	2891	3469	4625
Potência anual do sistema Q_L kWh/y							
TSS150	1025	1218	1367	1454	1577	1621	
TSS200		1226	1384	1516	1638	1726	1787
TSS300		1454	1717	1954	2295	2593	2935
Fração solar f_{sol} %							
TSS150	81	75	70	63	55	47	
TSS200		76	71	66	57	50	39
TSS300		90	87	84	80	75	64

Tab. 7 Resultado anual calculado para a localização de Atenas

Para uma relação custo/benefício ideal recomendamos uma fração solar de 60-75 %.

3.4 Seleção do sistema

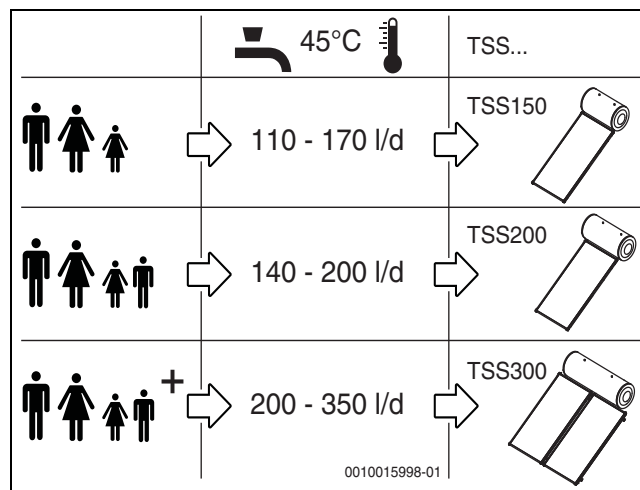


Fig. 7 Recomendação: seleção do sistema de termosifão de acordo com o consumo de água quente por dia. Dados orientativos.


3.5 Características técnicas

	FCC220-2	
Certificado: marcação CE, Solar Keymark n.º de registo 011-7S2181F		
Comprimento	mm	2025
Largura	mm	1030
Altura	mm	67
Distância entre coletores	mm	69
Ligação do coletor (com a forma de bucha)	mm	23
Volume do absorvedor (V_F)	l	0,8
Área total do coletor (superfície bruta A_G)	m ²	2,09
Superfície do absorvedor (superfície útil, A_A)	m ²	1,92
Área de abertura (superfície, sobre a qual a luz solar utilizável incide, A_a)	m ²	1,94
Peso líquido, sem embalagem (m_c)	kg	30
pressão de funcionamento permitida do coletor	bar	6 (600 kPa)

Tab. 8 Coletor

		150 l	200 l	300 l
Peso vazio ($m_{Depósito}$)	kg	61	75	102
Peso cheio	kg	215	275	393
Capacidade do circuito primário (fluido solar V_F)	l	4	5,2	7,5
Capacidade do circuito secundário (água sanitária V_W)	l	145	195	280
Pressão de funcionamento máx. do circuito primário (p_F)	bar	2,5 (250 kPa)		
Pressão de funcionamento máx. do circuito secundário (p_W)	bar	8 (800 kPa)		
Temperatura máx. do circuito primário	°C	110		
Temperatura máx. do circuito secundário	°C	95		
Perdas de calor	W/K	1,44	1,61	2,57
Isolamento	mm	50		
Diâmetro	mm	580		
Largura	mm	1100	1350	1820

Tab. 9 Acumulador

		150	200	300
Certificado: Solar Keymark, n.º de registo 011-7S2816 A				
Peso total cheio (aproximado)	kg	290	340	510

Tab. 10 Sistema de termossifão completo

3.6 Utilização conforme as disposições

O sistema de montagem foi concebido exclusivamente para a fixação segura dos coletores e do acumulador.

Pode ser usado num telhado com uma inclinação de 25 - 45°.

- ▶ Não efetuar alterações nos componentes.
- ▶ Não danificar o telhado e a estrutura construtiva.

Montar o sistema de montagem paralelamente ao telhado, tal como descrito neste manual de instruções.

- ▶ Não efetuar aumentos locais do sistema de montagem para aumentar o rendimento solar. O rendimento solar adicional é muito baixo.

Fluido termocondutor permitido

- ▶ Operar os coletores com fluido solar L para a proteção contra danos provocados por gelo e corrosão (70 % de água, 30 % de propilenoglicol).
- ▶ Caso seja utilizada água como fluido termocondutor, cumprir os seguintes requisitos:
 - Temperaturas ambiente permanentes acima de 5 °C.
 - Circuito fechado. Isto evita a entrada constante de oxigénio. Em caso de perda de pressão, eliminar a causa de imediato.
 - Analisar a água (→ tabela).

Valores limite para água como fluido termocondutor:

Parâmetro	Valor
Valor de pH	7,5 - 9
Condutividade elétrica	100 - 1500 microS/cm
Dureza de carbono e sulfato ¹⁾	$S = \frac{c(\text{HCO}_3^-)}{c(\text{SO}_4^{2-})} < 1,5$
Teor de cloreto	Máximo 30 mg/l

Tab. 11

¹⁾ c (HCO₃⁻) = concentração de iões de hidrocarbonato (unidade: m mol/l)

c (SO₄²⁻) = concentração de iões de sulfato (unidade: m mol/l)

Cargas permitidas

- ▶ Montar os coletores apenas em locais com valores inferiores aos indicados em seguida. Se necessário, solicite um engenheiro estrutural.

Carga	Inclinação do telhado de 15-24°	Inclinação do telhado de 25-45°
Carga de neve ¹⁾	--	< 1 kN/m ²
Carga do vento ²⁾	< 151 km/h (corresponde a uma pressão dinâmica de 1,1 kN/m ²)	

1) Carga máxima de neve conforme a DIN EN 1991-1-3

2) Velocidade máxima de rajadas de vento conforme a DIN EN 1991-1-1-4

Tab. 12 Cargas máximas para o conjunto de montagem (com base na DIN EN 1991, Parte 3 e 4)

Para determinar a velocidade máxima de rajadas de vento, ter em atenção os seguintes fatores:

- Local de montagem da instalação solar
- Altura geográfica do terreno
- Topografia (terreno/construção)
- Altura do edifício

A carga máxima de neve resulta das zonas regionais (zonas de carga de neve) e da altura do terreno.

- ▶ Obter informações sobre as cargas de neve locais (→ p. ex. manual de projeto).

Fixações ao telhado permitidas

- ▶ Coletores: usar ganchos para telhado ou parafusos de aperto.
- ▶ Acumulador: são permitidos apenas parafusos de aperto.
- ▶ Aparafusar os parafusos de aperto apenas numa estrutura de suporte com capacidade de carga suficiente.

Proteção contra a corrosão

Todos os componentes fornecidos estão protegidos contra corrosão através do material (p. ex. alumínio, plástico) ou através dos revestimentos.

- ▶ Usar apenas materiais locais que resistam às condições meteorológicas locais.


O compartimento de água sanitária do acumulador está protegido contra corrosão através de uma esmaltagem e um ânodo de magnésio. Para a preservação da proteção:

- ▶ respeitar os intervalos de manutenção e as indicações de manutenção no capítulo "Manutenção, inspeção".

3.7 Recomendações em relação à poupança energética

- ▶ Montar a válvula misturadora de água quente o mais próxima possível do acumulador (→ capítulo "Ligação hidráulica", exemplos de ligação).
- ▶ Posicionar o sistema de termossifão de modo que a tubagem de água quente fique o mais curta possível. Isolar muito bem a tubagem de água quente.

3.8 Declaração de conformidade (coletor)

 Este produto corresponde, na sua construção e funcionamento, às diretivas europeias, assim como aos requisitos nacionais complementares. A conformidade foi comprovada com a identificação CE.

Pode solicitar a declaração de conformidade do produto. Para tal, contacte o endereço no verso deste manual.

4 Regulamento

- ▶ Ter atenção a regulamentos alterados ou complementos. Estes regulamentos são igualmente válidos no momento da instalação.
- ▶ Para a montagem e a operação da instalação, respeitar as normas e diretivas nacionais e locais.

Regras técnicas para a instalação de coletores

- Montagem sobre telhados:
 - DIN EN 1991: Efeitos sobre estruturas de suporte
- Ligação de sistemas solares térmicos:
 - EN 12976: sistemas térmicos de energia solar e os seus componentes (sistemas pré-fabricados)
 - EN 12977: Instalações solares térmicas e os seus componentes (instalações fabricadas segundo pedido do cliente)
- Ligação elétrica:
 - DIN EN 62305 Parte 3 / VDE 0185-305-3: Para-raios, proteção contra instalações estruturais e pessoas

Regulamentos técnicos para a instalação de acumuladores de água quente

- DIN EN 12897: alimentação de água - Determinação para acumulador de água quente sanitária (norma de produto)
- DIN EN 1717: proteção da água sanitária contra impurezas
- DIN EN 806: regulamentos técnicos para instalações de água sanitária

5 Antes da montagem

5.1 Indicações gerais



CUIDADO

Perigo de queimaduras em componentes quentes!

Se o coletor e o material de montagem forem expostos a radiação solar por um período prolongado podem ficar demasiado quentes.

- ▶ Utilizar equipamento de proteção individual.
- ▶ Proteger o coletor e o material de montagem da radiação solar.



Uma vez que as empresas colocadoras de telhas têm experiência com trabalhos em telhados e perigos de queda, recomendamos a cooperação com estas empresas.

- ▶ Obter informações sobre os requisitos relativos à construção e aos regulamentos locais.
- ▶ Evitar possíveis sombras.
- ▶ Orientar os coletores, de preferência, para sul.

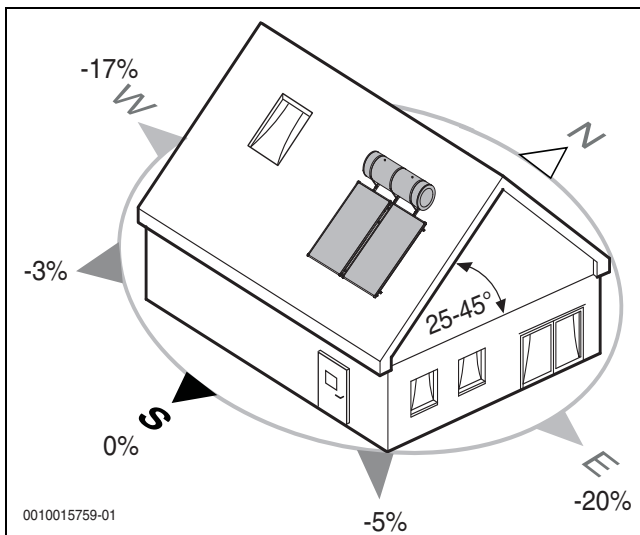


Fig. 8 Perdas de rendimentos solares com desvios em % (localização de Atenas)

5.2 Determinar o espaço necessário



AVISO

Perigo de morte devido a coletores incorretamente montados!

Na zona do rebordo do telhado as forças eólicas são particularmente elevadas.

- ▶ Cumprir a distância mínima em relação à zona do rebordo do telhado e às estruturas do telhado.

As medidas de distância a manter (a) em relação ao bordo do telhado devem ser extraídas da DIN EN 1991-1-4 da ficha de trabalho 61 da BDH (Associação alemã da indústria do aquecimento).

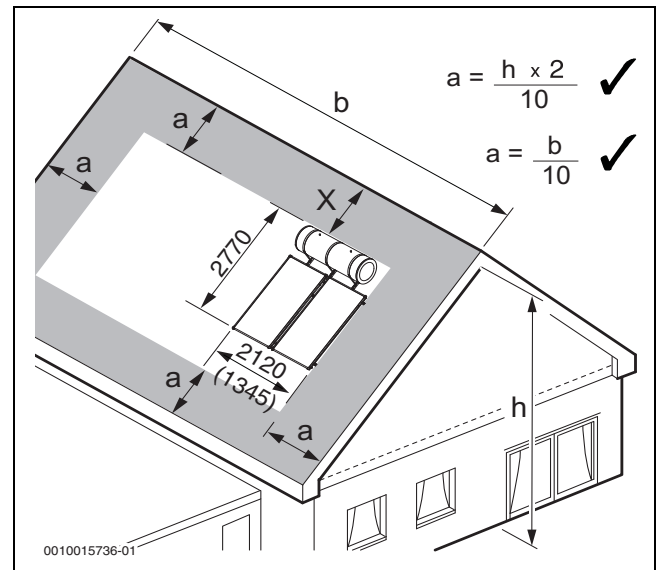


Fig. 9 Dimensões (valor entre parêntesis: sistema com 1 coletor)

- **Medida a:** distância mínima em relação ao bordo do telhado. São possíveis ambas as fórmulas. Pode ser utilizado o valor menor.
- **Medida X:** pelo menos duas filas de telhas até à cumeeira/lareira.
- ▶ Planejar adicionalmente 0,5 m no lado esquerdo e direito do campo de coletores para as tubagens.
- ▶ Planejar um espaço suficiente para posteriores trabalhos de manutenção e de reparação.

5.3 Ferramentas necessárias

Conjunto de montagem:

- Chave sextavada interior de 5 mm com cantos arredondados
- Chave inglesa de 19 mm (para a montagem dos parafusos de aperto)
- Berbequim para alvenaria de 14 mm, broca para madeira de 6 mm (para a montagem dos parafusos de aperto)

Conjunto para ligação:

- Chave inglesa de 27, 30 e 37 mm

6 Transporte

PERIGO

Perigo de morte devido a queda do telhado!

- ▶ Não utilizar escadotes para o transporte para o telhado, uma vez que o material de montagem e o coletor são pesados e de difícil manuseamento.
- ▶ Proteja-se contra quedas em todos os trabalhos executados sobre o telhado.
- ▶ Usar equipamento de proteção individual caso não exista uma proteção coletiva contra queda.

CUIDADO

Perigo de ferimentos durante o carregamento de cargas pesadas!

A elevação e carregamento incorretos de cargas pesadas podem provocar ferimentos.

- ▶ Tenha em atenção as identificações de transporte nas embalagens.
- ▶ Elevar o aparelho apenas nos pontos previstos para o efeito.
- ▶ Elevar e carregar o aparelho apenas com um número suficiente de pessoas.
- ou -
- ▶ Utilizar meios de transporte adequados (por ex. porta-paletes, carreta para sacos com cinta de fixação).
- ▶ Proteger o aparelho contra deslizes, e quedas.

i

Todos os materiais de embalagem utilizados são compatíveis com o meio ambiente e reutilizáveis.

- ▶ Eliminar as embalagens de transporte por meio de processos de reciclagem mais compatíveis com o meio ambiente.
- ▶ Para facilitar o transporte de componentes usar, se necessário, os seguintes meios auxiliares com capacidade de carga suficiente:
 - Dispositivos de elevação/transporte da área do especialista em colocação de telhas
 - Manípulos para o acumulador (acessórios)
 - Cinta de transporte
 - Ventosa de 3 pontos
 - Escadote de especialista em colocação de telhas ou dispositivos para trabalhos de limpeza de chaminé

Transportar o coletor

PERIGO

Perigo de morte devido a queda de carga.

- ▶ **Não** utilizar as ligações do coletor como auxiliar de transporte!
- ▶ Devem ser sempre duas pessoas a carregar os coletores.

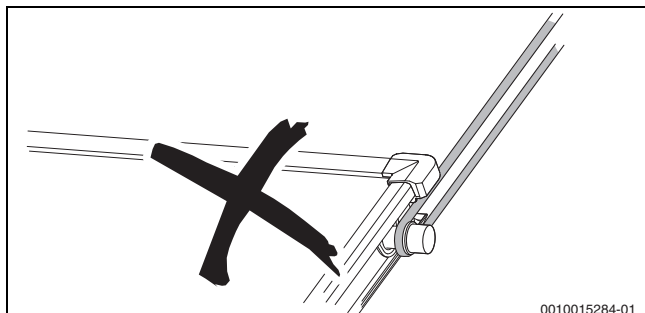


Fig. 10 Não sobrecarregar as ligações do coletor

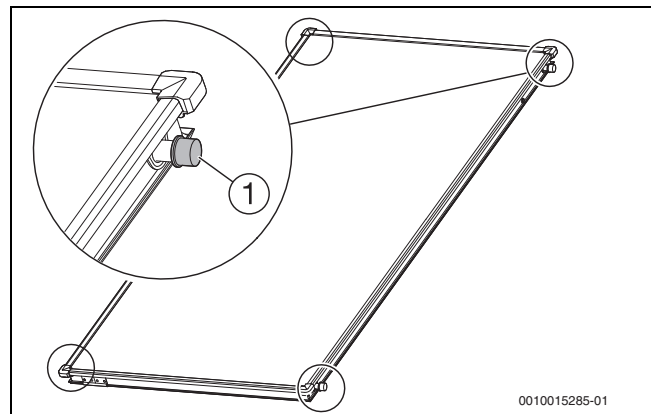


Fig. 11 Apenas remover as tampas no telhado

[1] Tampas na ligação do coletor

Transportar o acumulador

Caso pretenda colocar o acumulador sobre um piso plano:

- ▶ Pousar o acumulador sobre a peça em esferovite [1] da embalagem.

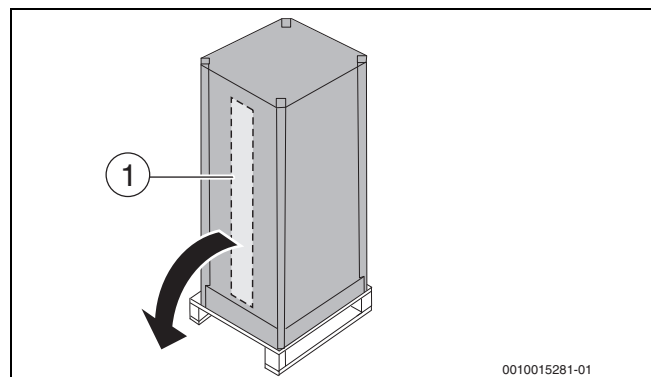


Fig. 12 Pousar o acumulador sobre a peça em esferovite

Para proteger o acumulador durante o transporte:

- ▶ Transportar o acumulador de água quente sanitária até ao local de instalação, completamente embalado.
- ▶ Colocar o carrinho de transporte no lado com a peça em esferovite do acumulador de água quente sanitária.
- ▶ Fixar o acumulador de água quente sanitária ao carrinho de transporte com uma cinta de fixação.
- ▶ Transportar o acumulador de água quente para o local de instalação.
- ▶ Retirar o acumulador de água quente sanitária da embalagem somente no local de instalação.

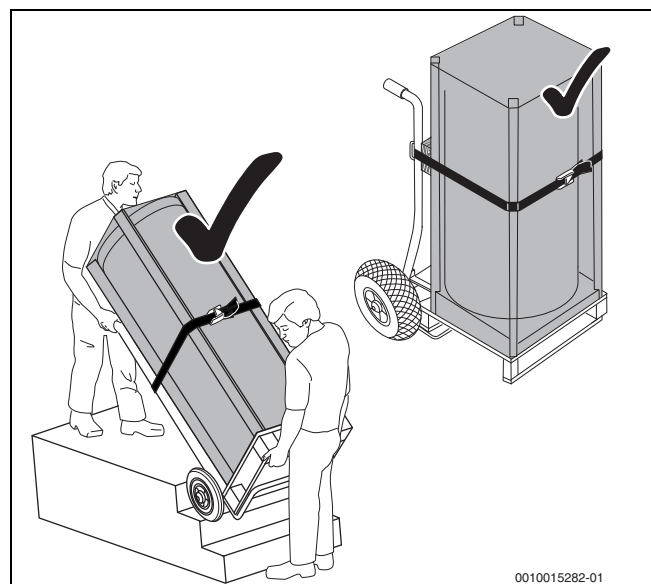


Fig. 13 Transportar o acumulador com carrinho de transporte

7 Montagem da fixação ao telhado

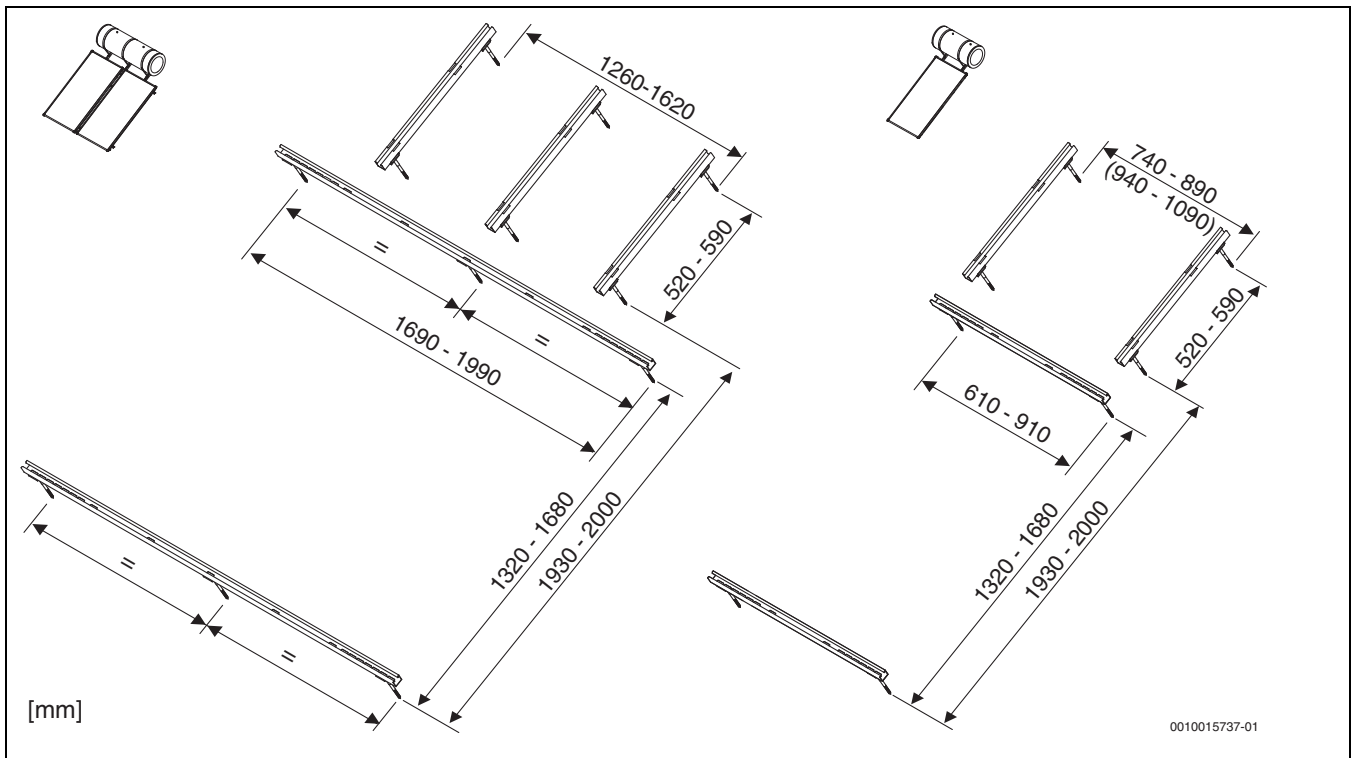
7.1 Transpor as distâncias da fixação ao telhado para o telhado

INDICAÇÃO

Fugas no telhado devido a posição errada da fixação ao telhado!

As telhas têm uma curvatura e uma concavidade.

- ▶ Montar os parafusos de aperto sempre na curvatura.
 - ▶ Montar o gancho de fixação para telhados sempre na concavidade.
-
- ▶ Determinar as distâncias e transpor estas para o telhado.



0010015737-01

Fig. 14 Distâncias da fixação ao telhado com: TSS300 (à esquerda) e TSS150/200 (à direita), valor entre parênteses válido para TSS200

7.2 Montar os parafusos de aperto

AVISO

Perigo de morte devido à queda do acumulador!

- ▶ Aparafusar os parafusos de aperto apenas numa estrutura de suporte com capacidade de carga suficiente.

i

Para possibilitar uma perfuração vertical exata, recomendamos um gabarito de perfuração.

Para criar um gabarito de perfuração:

- ▶ Perfurar a madeira na **vertical** com uma broca para madeira.

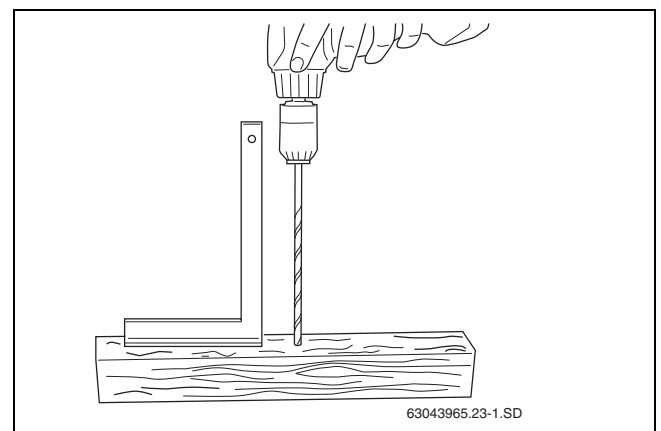


Fig. 15 Criar um gabarito de furação

1. Perfurar a curvatura através da telha com uma broca de 14 mm. Não perfurar a madeira que está por baixo!
2. Com uma broca para madeira, perfurar exatamente 6 mm na vertical, através do gabarito de perfuração [1] e da estrutura de suporte.

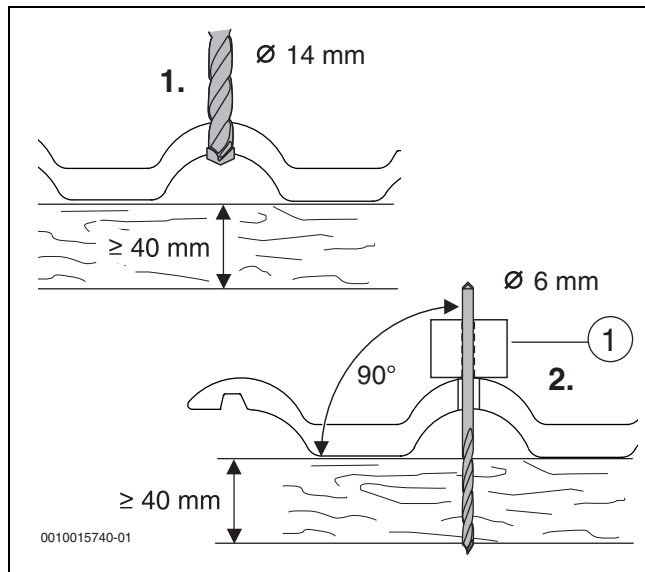


Fig. 16 Perfurar a telha e a madeira

INDICAÇÃO

Fugas no telhado devido a anilha de vedação danificada!

- ▶ Rodar **manualmente** a porca sobre a anilha de vedação na anilha.
- ▶ Apertar o parafuso de aperto pré-montado no bloco de apoio com uma chave inglesa de 19 mm, até que seja alcançada a medida Z (→ tabela).
- ▶ Apertar manualmente a porca [2] até a anilha de vedação [4] encostar na telha. Apertar a porca ¼ a ½ de volta com uma chave inglesa.

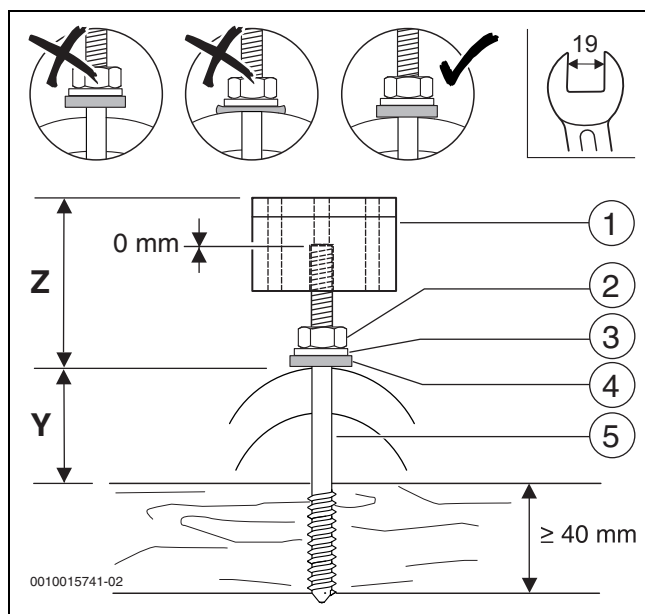


Fig. 17 Parafuso de aperto montado com bloco de apoio

- [1] Bloco de apoio
- [2] Porca M12
- [3] Anilha
- [4] Anilha de vedação
- [5] Parafuso de aperto M12 × 180 mm

Altura da telha, medida Y	Medida Z
35 mm	máx. 70 mm
40 mm	máx. 65 mm
45 mm	máx. 60 mm
50 mm	máx. 55 mm
55 mm	máx. 50 mm
60 mm	máx. 45 mm

Tab. 13 Medida Y e Z

7.3 Montar o gancho de fixação para telhados nas telhas

AVISO

Danos na instalação devido ao afrouxamento posterior da porca longa no gancho de fixação para telhados!

Ao apertar a porca é activado um fusível.

- ▶ Se a porca longa se soltar mais do que uma vez, é necessário efetuar uma fixação dos parafusos no local (por ex. cola adequada).
- ▶ Para rodar ou transferir a parte inferior dos ganchos de fixação para telhados [1], soltar a porca com a chave sextavada interior 5 mm.
- ▶ Se a espessura das telhas ou placas do telhado exceder na totalidade 70 mm, utilizar o gancho de fixação para telhados como fixação para o caibro.

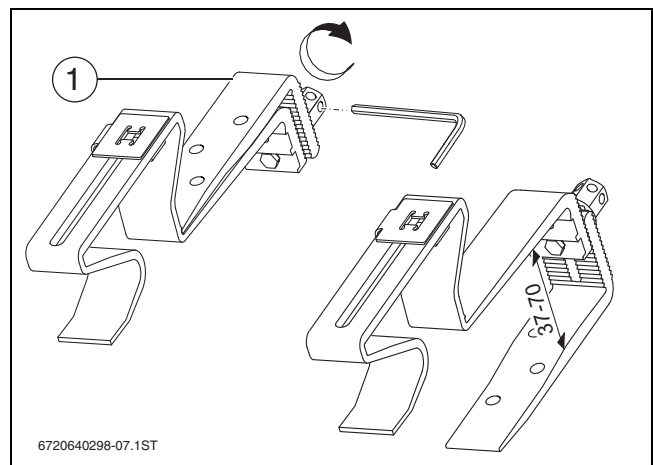


Fig. 18 Rodar a parte inferior do gancho para telhados, medidas em mm

Encaixar o gancho de fixação para telhados à ripa

- ▶ Empurrar a telha para cima na zona das posições dos ganchos de fixação.

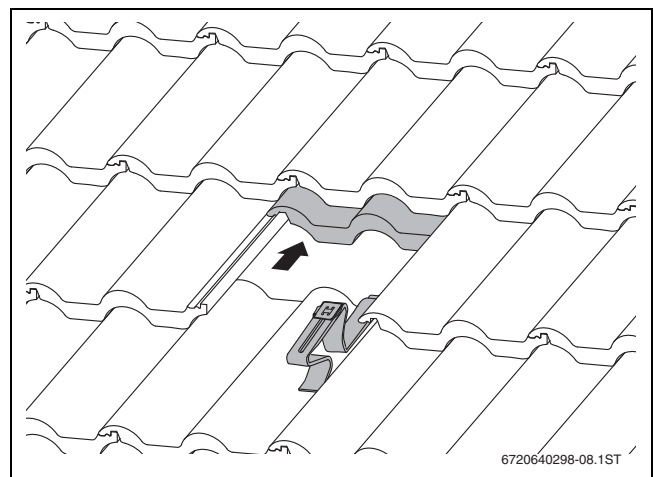


Fig. 19 Gancho de fixação suspenso

- ▶ Colocar o gancho de fixação na concavidade e prendê-lo na ripa.
- ▶ Empurrar para cima a parte inferior do gancho de fixação [1] até à ripa.
- ▶ Se anilha de vedação dentada [3] encaixar na parte dentada da parte inferior do gancho de fixação, apertar a porca [2].

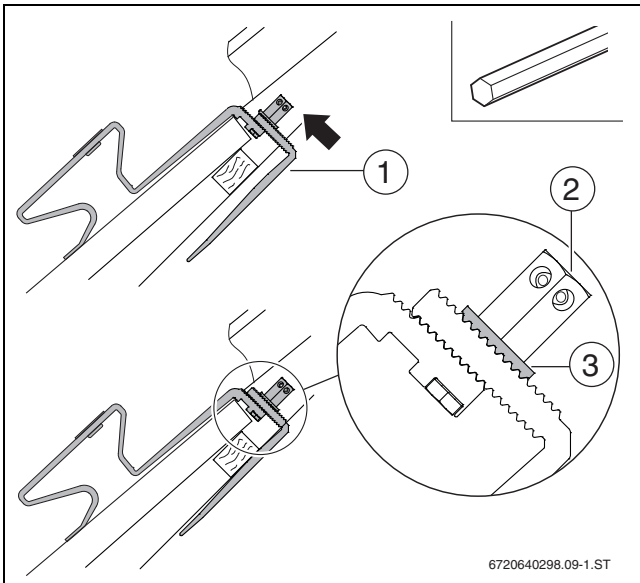


Fig. 20 Empurrar para cima a parte inferior do gancho de fixação

Para que não seja possível a entrada de neve:

- ▶ Remover cuidadosamente os pontos de suporte da telha na área do gancho de fixação.

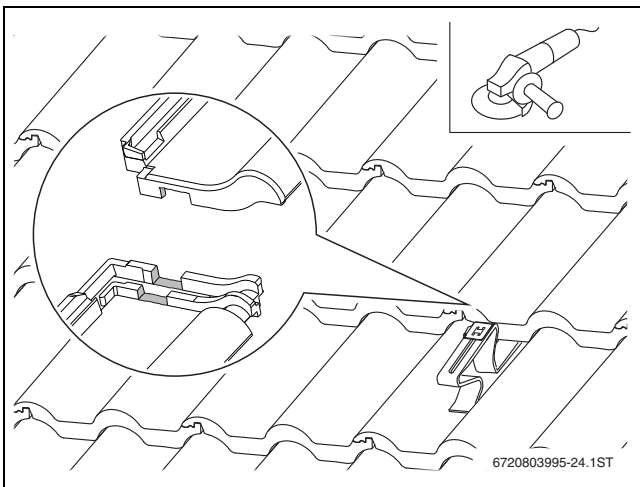


Fig. 21 Ajustar a telha

Montar o gancho de fixação como fixação do caibro

INDICAÇÃO

Danos na instalação devido a quebra do gancho de fixação!

- ▶ Encaixar a parte inferior do gancho de fixação no orifício superior.
- ▶ Encaixar a parte inferior do gancho de fixação [1] com parafuso no orifício superior. Não apertar ainda a porca.

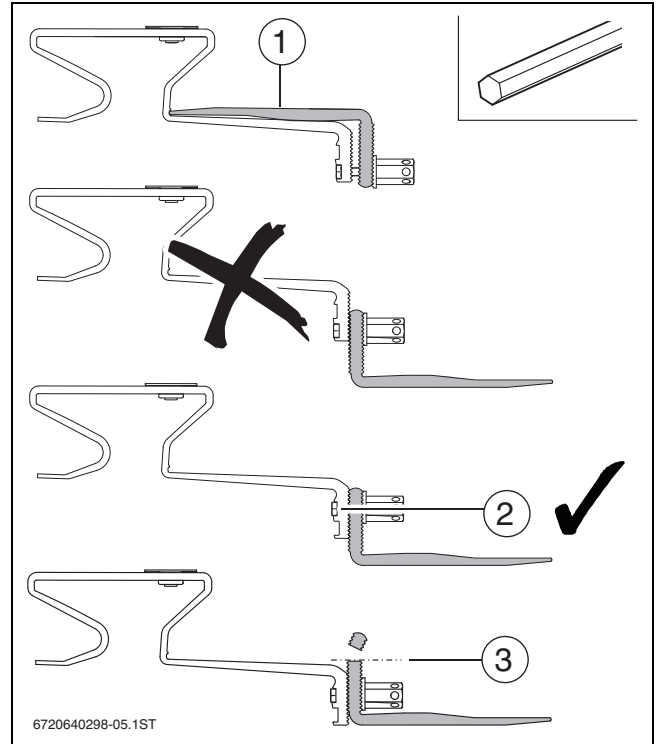


Fig. 22 Preparar a fixação para o caibro

- [1] Parte inferior do gancho de fixação para telhados
- [2] Utilizar o orifício superior
- [3] Retirar, se necessário

- ▶ Se necessário, fixar nos caibros do telhado tábuas/pranchas com capacidade de carga suficiente (espessura mínima: 30mm) [1]. Se necessário, remover as ripas de contorno nesta área.
- ▶ Colocar o apoio à frente sobre as telhas, de forma que em caso de carga assente numa concavidade [2].

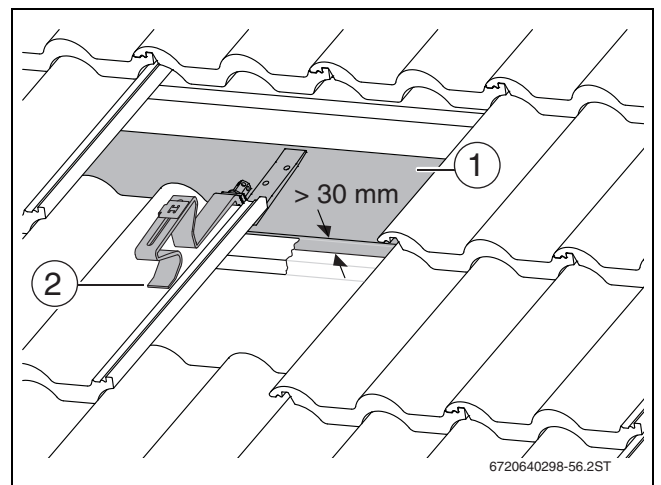


Fig. 23 Montar a fixação do caibro sobre a tábua/prancha

O gancho de fixação necessita de alguma folga na aresta superior da telha [1].

- ▶ Se necessário, ajustar a telha em cima.
- ▶ Para que o gancho de fixação assente à frente sobre a telha [4], poderá ser necessário colocar tábuas/pranchas na parte inferior.

Se anilha de vedação dentada [2] encaixar na parte dentada da parte inferior do gancho de fixação para telhados:

- ▶ Apertar a porca.
- ▶ Fixar a parte inferior nos caibros do telhado (tábuas/pranchas) com três parafusos adequados e disponibilizados no local (por ex. 5 × 50 DIN EN 14592)[3].

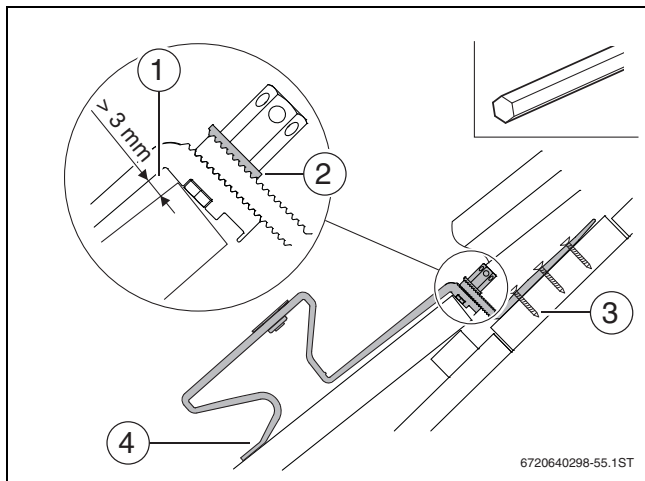


Fig. 24 Fixar a fixação para o caibro

Para que não seja possível a entrada de neve:

- ▶ Remover cuidadosamente os pontos de suporte da telha nos limites do gancho de fixação (→ fig. 21).

7.4 Montar o gancho de fixação em telhas planas

INDICAÇÃO

Fugas no telhado devido a um trabalho incorreto!

- ▶ Deve solicitar aconselhamento e apoio a um especialista em colocação de telhas.



AVISO

Danos na instalação devido ao afrouxamento posterior da porca longa no gancho de fixação para telhados!

Ao apertar a porca é activado um fusível.

- ▶ Se a porca longa se soltar mais do que uma vez, é necessário efetuar uma fixação dos parafusos no local (por ex. cola adequada).
- ▶ Encaixar a parte inferior do gancho de fixação no orifício superior do gancho de fixação para telhados. Não apertar ainda a porca (→ fig. 21).

INDICAÇÃO

Fugas no telhado devido a um gancho de fixação posicionado incorretamente!

- ▶ Colocar o gancho de fixação ao centro, sobre a telha. A parte inferior assenta sobre os caibros do telhado (tábuas/pranchas).

- ▶ Se necessário, fixar nos caibros do telhado tábuas/pranchas com capacidade de carga suficiente. Se necessário, remover as ripas de contorno nesta área.

Se anilha de vedação dentada [2] encaixar na parte dentada da parte inferior do gancho de fixação para telhados:

- ▶ Apertar a porca [1].
- ▶ Fixar a parte inferior nos caibros do telhado (tábuas/pranchas) com três parafusos adequados e disponibilizados no local (por ex. 5 × 50 DIN EN 14592)[3].

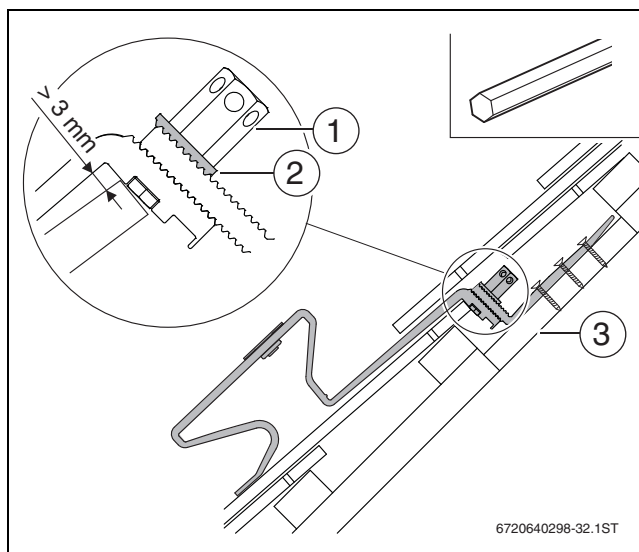


Fig. 25 Montar a fixação para o caibro

- ▶ Cortar as telhas adjacentes (linhas tracejadas [1]).

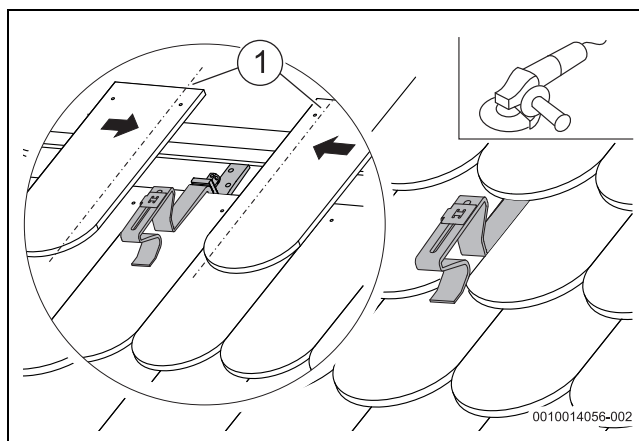


Fig. 26 Ajustar as telhas planas

7.5 Montar os ganchos de fixação especiais para telhados nas placas de ardósia/ripas

INDICAÇÃO

Fugas no telhado devido a um trabalho incorreto!

- ▶ Solicitar a montagem a um especialista em colocação de telhas.
- ▶ Para uma montagem impermeável, montar a chapa [3] disponibilizada no local por baixo do gancho especial.
- ▶ Montar o gancho especial à frente com as vedações [2] e o parafuso [1].
- ▶ Fixar suficientemente o gancho de fixação para telhado especial atrás na na base do telhado.

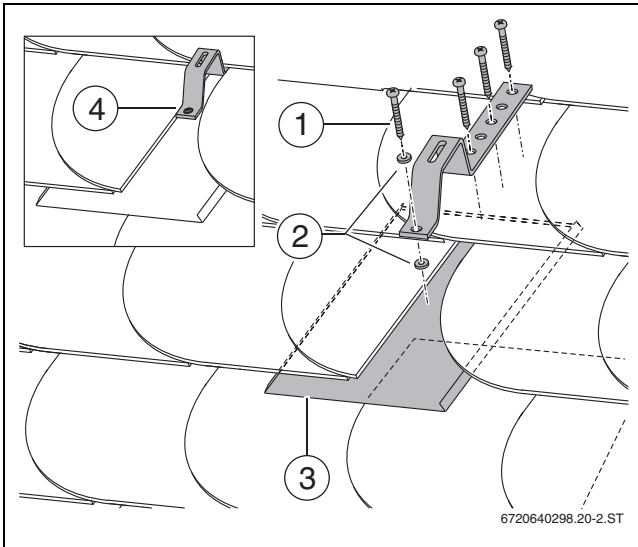


Fig. 27 Figura a título de exemplo

- [1] Parafuso 6 × 70 (4 ×)
- [2] Vedações (no local)
- [3] Chapa (no local)
- [4] Gancho de fixação especial para telhados montado

7.6 Montar as calhas de perfil

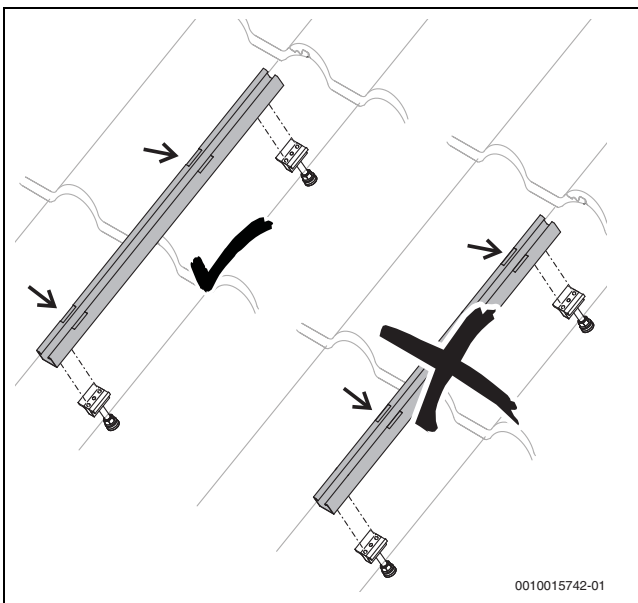


Fig. 28 Posicionar corretamente as calhas de perfil para o acumulador

- ▶ Colocar as calhas de perfil centralmente e aparafusar cada bloco de apoio com dois parafusos curtos M8 × 16.

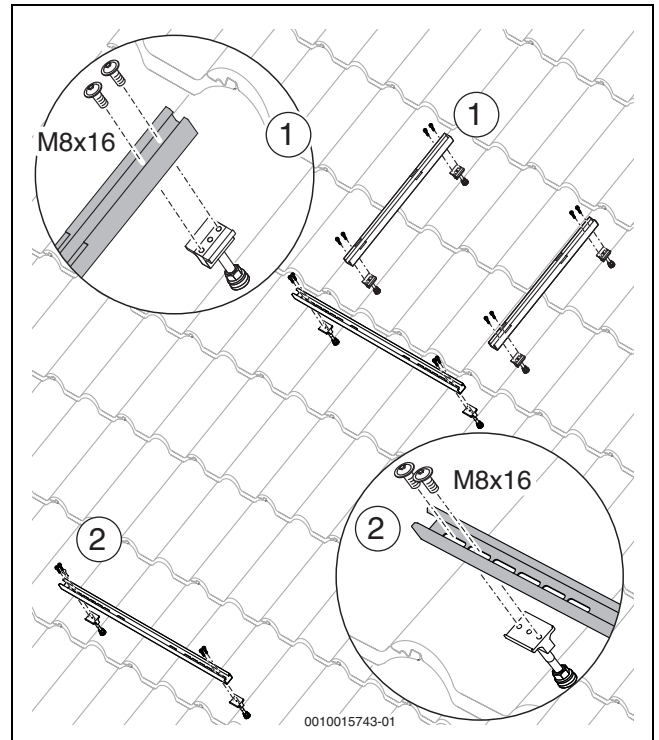


Fig. 29 Montar as calhas de perfil em cima e em baixo



Para a subsequente montagem do coletor, é importante que as calhas de perfil estejam alinhadas com precisão! Para isso, use um meio auxiliar, p. ex. uma ripa [1].

- ▶ Alinhar as calhas de perfil horizontalmente e na distância indicada. Utilizar um nível de bolha de ar.
- ▶ Alinhar lateralmente as calhas de perfil superior e inferior, nivelando-as.
- ▶ Verificar a perpendicularidade. Medir as diagonais ou, p. ex., colocar uma ripa nas extremidades das calhas de perfil.
- ▶ Apertar os parafusos M8.

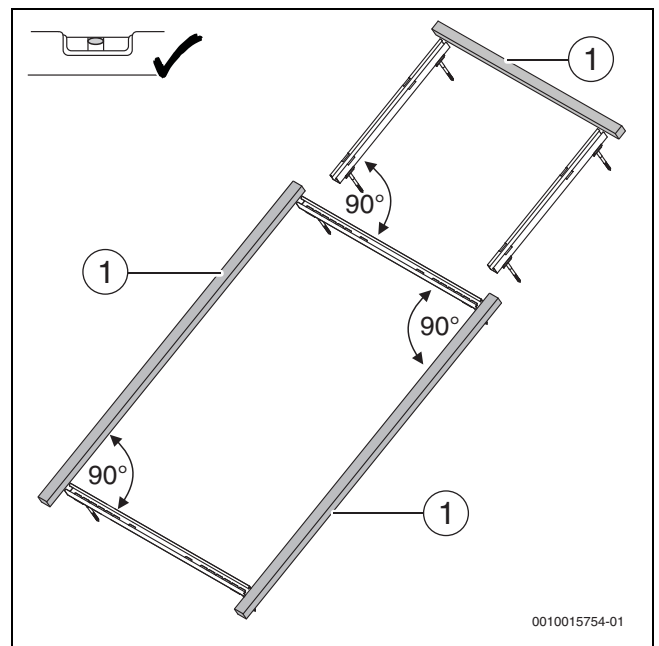


Fig. 30 Alinhar as calhas de perfil com exatidão

Os triângulos por cima dos furos longitudinais assinalam a posição das proteções contra deslizamento.

- ▶ Deslocar a proteção contra deslizamento sobre a calha de perfil em baixo e encaixá-la no furo longitudinal.

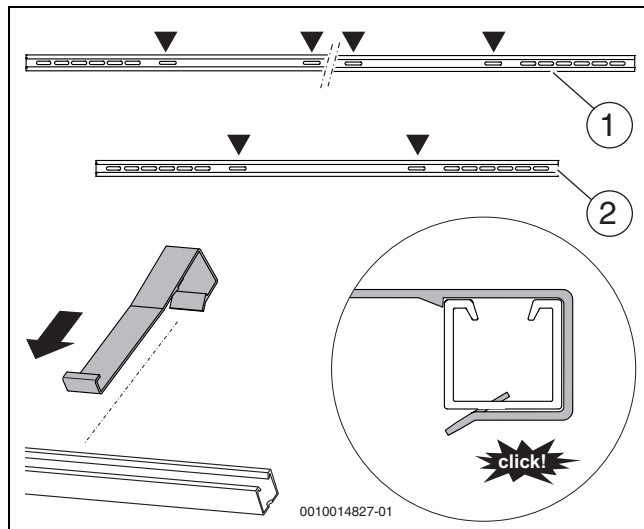


Fig. 31 Montar as proteções contra deslizamento na calha de perfil inferior

- [1] Calha de perfil em baixo para dois coletores
- [2] Calha de perfil em baixo para um coletor

8 Montagem do acumulador



AVISO

Perigo de vida devido a peças sujeitas a queda!

Devido à acumulação de neve sobre o acumulador ocorrem forças especialmente elevadas.

- ▶ Montar a grelha de recolha de neve por cima do acumulador (manter uma distância máxima de 1 m entre o acumulador e a grelha de recolha de neve).
- ▶ Em alternativa: remover regularmente a neve.
- ▶ Colocar e apertar a fita de apoio do acumulador nos entalhes das calhas de perfil curtas.

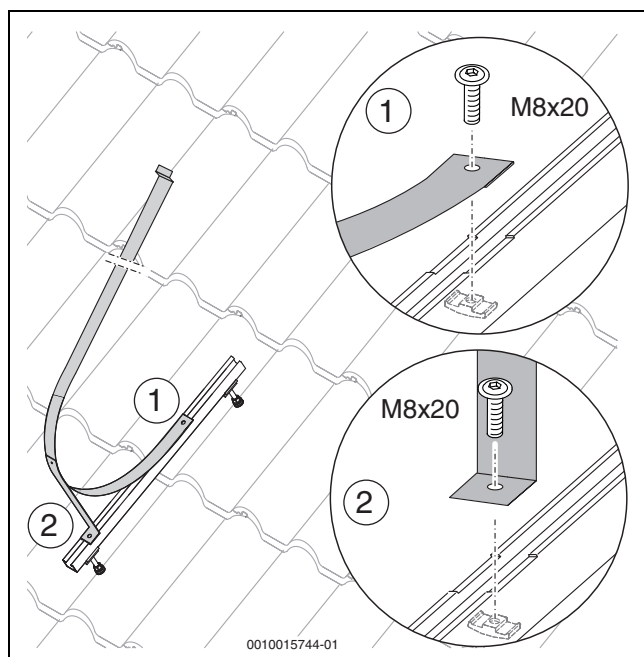


Fig. 32 Montar a fita de apoio do acumulador



O acumulador é pesado e de difícil manuseamento. Antes da colocação ter em atenção a posição do acumulador no conjunto de montagem.

- ▶ Colar fitas adesivas como proteção do acumulador nas fitas de apoio do acumulador [1].
- ▶ Colocar o acumulador centralmente nas fitas de apoio do acumulador e rodar de modo que as ligações do acumulador fiquem na vertical [2].

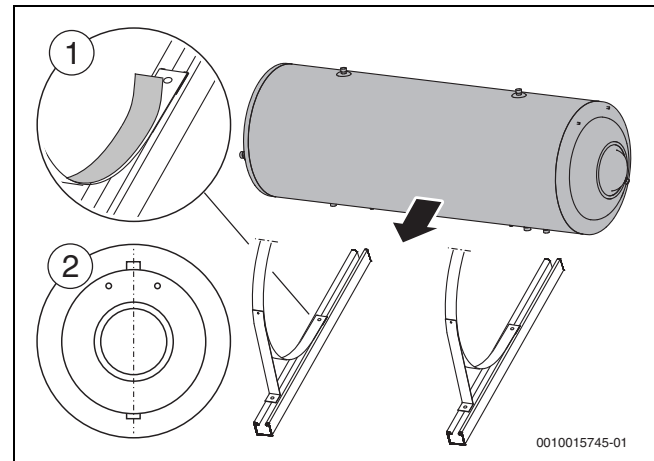


Fig. 33 Colocar o acumulador nas fitas de apoio do acumulador e alinhar

- ▶ Alinhar o acumulador de modo que o tubo de drenagem [1] não fique tapado por baixo devido à fita de apoio do acumulador.

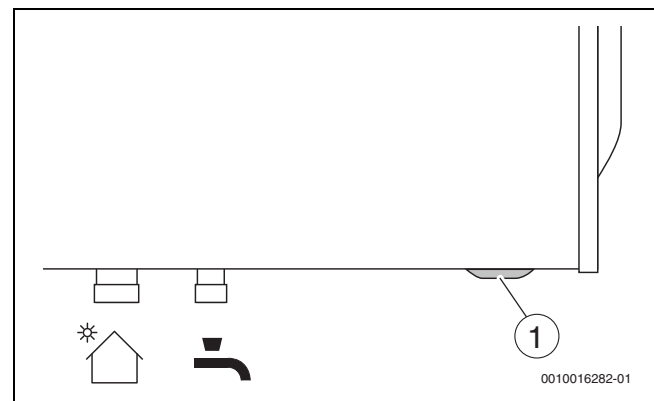


Fig. 34 Não tapar o tubo de drenagem

- ▶ Montar o parafuso sextavado M8 × 50 com anilha e porca de alumínio [2] na fita de apoio do acumulador [1].
- ▶ Empurrar a porca de alumínio na calha de perfil e apertar a conexão.

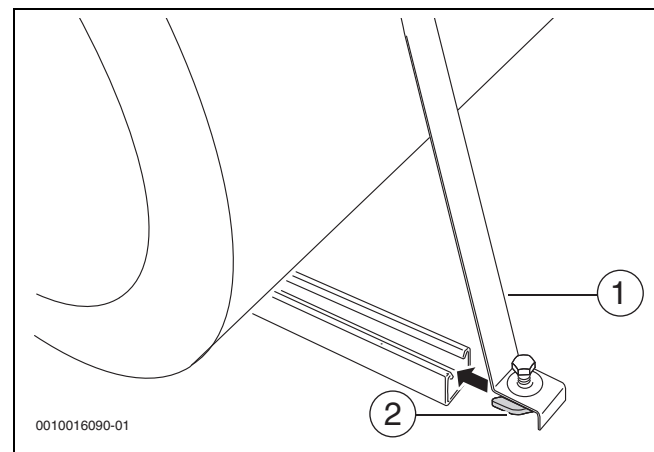


Fig. 35 Apertar a fita de apoio do acumulador

9 Montagem dos coletores

! PERIGO

Perigo de morte devido a queda do telhado!

- ▶ Não utilizar escadotes para o transporte para o telhado, uma vez que o material de montagem e o coletor são pesados e de difícil manuseamento.
- ▶ Proteja-se contra quedas em todos os trabalhos executados sobre o telhado.
- ▶ Usar equipamento de proteção individual caso não exista uma proteção coletiva contra queda.

! AVISO

Perigo de ferimentos devido à queda de peças!

- ▶ Fixar os coletores e o material de montagem contra queda durante o transporte.
- ▶ Após a conclusão da instalação, verificar a posição segura do conjunto de montagem e dos coletores.

Indicações importantes sobre o manuseamento de mangueiras solares

INDICAÇÃO

Fugas na mangueira solar devido a lubrificante de óleo mineral!

Para facilitar a montagem recomendamos a colocação das mangueiras solares em água quente antes da montagem.

- ▶ Não utilizar lubrificantes com teor de óleo mineral (por ex. pasta vedante para roscas).

! CUIDADO

Perigo de ferimentos devido à ausência do anel de fixação sem a montagem realizada!

- ▶ O anel de fixação apenas deve ser retirado quando a abraçadeira de mola se encontrar sobre a mangueira solar.

A fixação das mangueira solares [2] é efetuada com a abraçadeira de mola [1], retirando o anel de retenção [3].

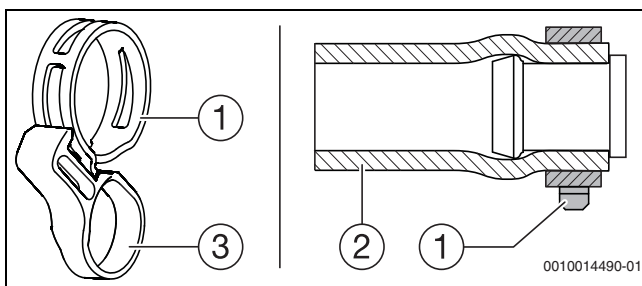


Fig. 36 Fixação de mangueiras solares (aqui: com tampões)

INDICAÇÃO

Fugas na ligação do coletor!

Soltar posteriormente a abraçadeira de mola pode prejudicar a força de tensão.

- ▶ Deslocar a abraçadeira de mola imediatamente à frente do reforço da ligação do coletor. Só depois retirar o anel de fixação.

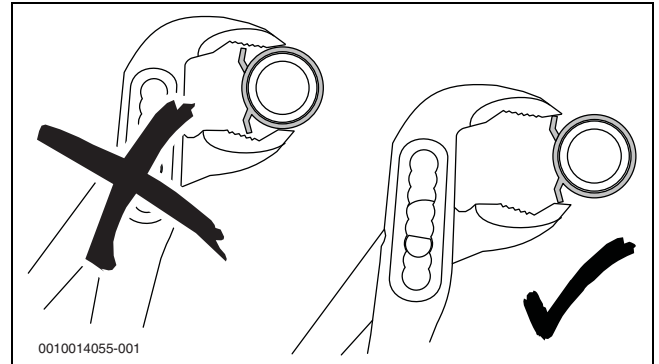


Fig. 37 Colocar a abraçadeira de mola sem anel de fixação

9.1 Preparar a montagem do coletor

! PERIGO

Perigo de vida devido a peças sujeitas a queda!

As cargas indicadas de neve e vento são válidas apenas para o sistema com acumulador **cheio**.

- ▶ Encher o acumulador imediatamente após a instalação.

! CUIDADO

Perigo de ferimentos e fugas devido a mangueiras solares não fixas, uma vez que pode sair líquido.

- ▶ Fixe cada mangueira solar à ligação do coletor com uma braçadeira de mola.
- ▶ Rodar o coletor de modo que o casquilho preto de imersão da sonda se encontre sempre em cima na moldura do coletor [1]. O casquilho de imersão do sensor não tem qualquer função.

Montar o tampão

- ▶ Inserir as mangueiras solares [2] com tampão pré-montado sobre as ligações livres do coletor.
- ▶ Se a abraçadeira de mola [3] se encontrar imediatamente à frente do reforço, retirar o anel de fixação.

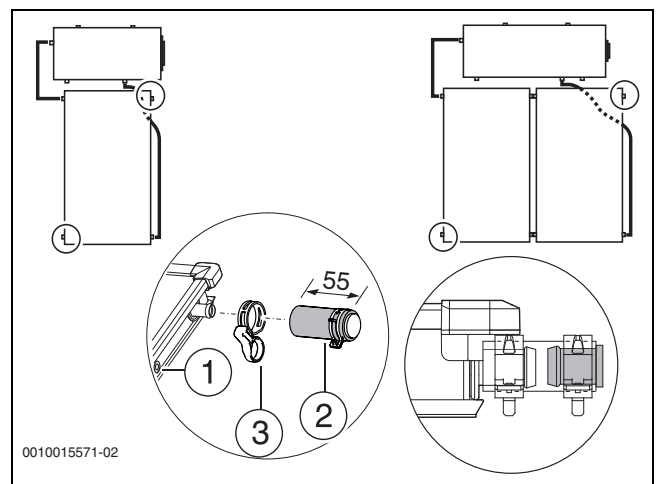


Fig. 38 Montar o tampão

Montar o conjunto para ligação no caso de 2 coletores

O primeiro coletor é montado à direita (A). Posteriormente, é montado o coletor esquerdo (B).

- ▶ Inserir a mangueira solar [2] com abraçadeiras de mola sobre a ligação do coletor esquerdo.
- ▶ Se a abraçadeira de mola [1] se encontrar imediatamente à frente do reforço, retirar o anel de fixação.

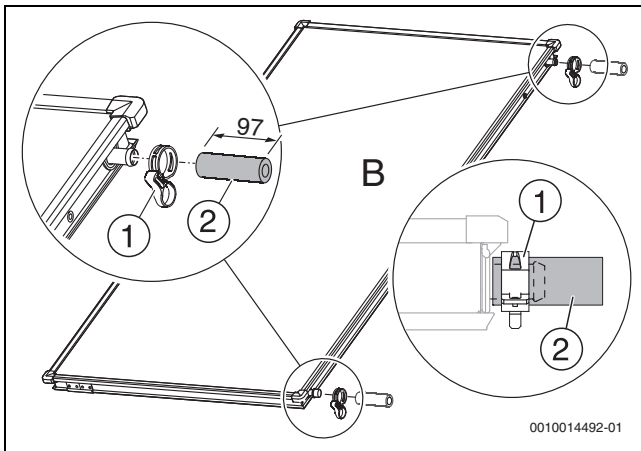


Fig. 39 Montar o conjunto para ligação no coletor esquerdo

9.2 Montagem do tensor do coletor à direita

- ▶ Deslocar o tensor de coletor de um lado sobre a calha de perfil e encaixá-la no furo longitudinal (apenas à direita, posteriormente à esquerda).

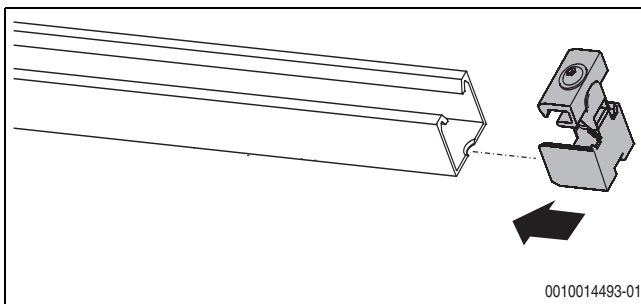


Fig. 40 Montagem do tensor do coletor direito

Colocar o primeiro coletor sobre a calha do perfil

 **AVISO**

Perigo de ferimentos devido à queda de coletores.

- ▶ Assegurar que o perfil do coletor encaixa na proteção contra deslizamento.
- ▶ Coloque o coletor à direita sobre as calhas de perfil e deixar que deslize nas proteções contra deslizamento [1].

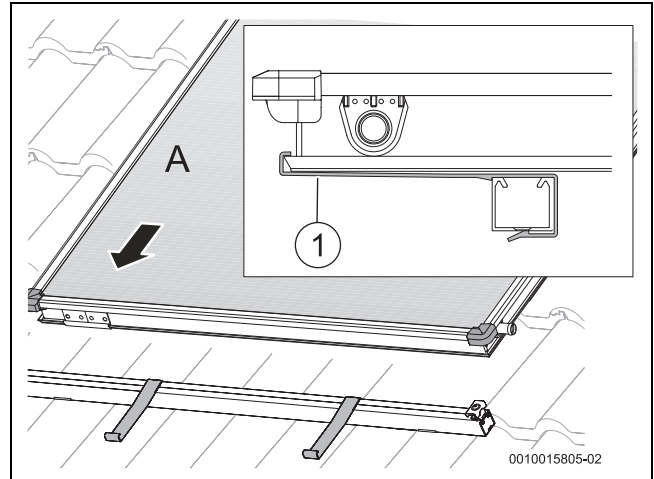


Fig. 41 Deixar deslizar o coletor nas proteções contra deslizamento

- ▶ Empurre o coletor cuidadosamente no tensor do coletor e alinhe-o horizontalmente.
- ▶ Apertar o parafuso do fixador de coletor.

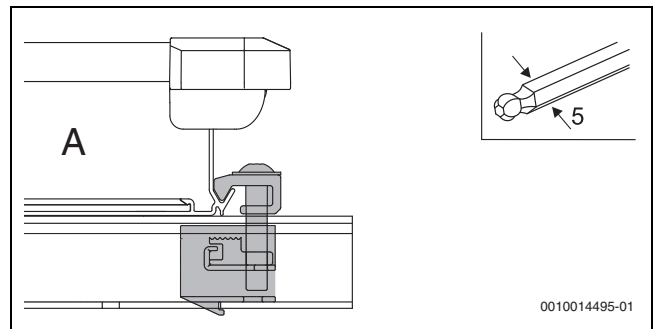


Fig. 42 Apertar o parafuso do fixador de coletor

Se for montado apenas um coletor, em seguida, montar o fixador de coletor à esquerda.

9.3 Colocar o tensor do coletor duplo

Se forem montados dois coletores:

- ▶ Colocar o primeiro tensor de coletor duplo nas calhas de perfil e empurrar para o coletor. Não apertar ainda.

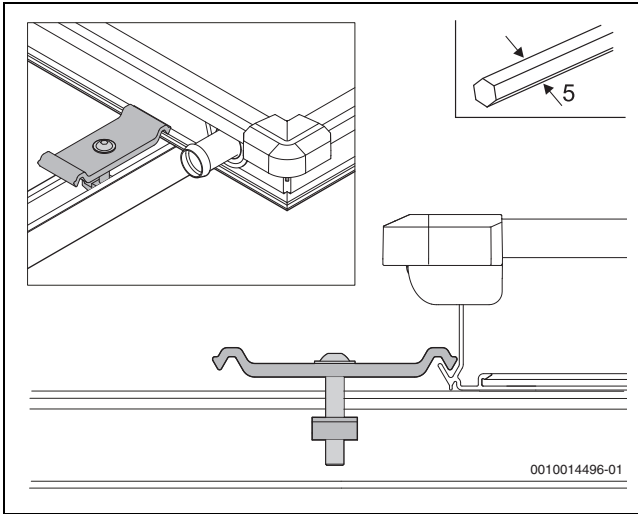


Fig. 43 Pousar apenas o tensor de coletor duplo

9.4 Colocar o segundo coletor sobre as calhas de perfil

- ▶ Colocar o segundo coletor com as mangueiras solares pré-montadas nas calhas de perfil e deixar deslizar até às proteções contra deslizamento.
- ▶ Deslocar a segunda braçadeira de mola [1] sobre as mangueiras solares.
- ▶ Deslocar o coletor para o primeiro coletor, de modo a que as mangueiras solares sejam deslocadas sobre as ligações do coletor.

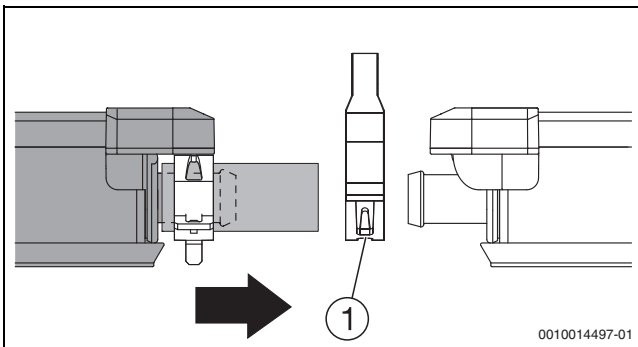


Fig. 44 Deslocar o coletor esquerdo para o coletor direito

- ▶ Apertar o parafuso do tensor de coletor duplo [1].

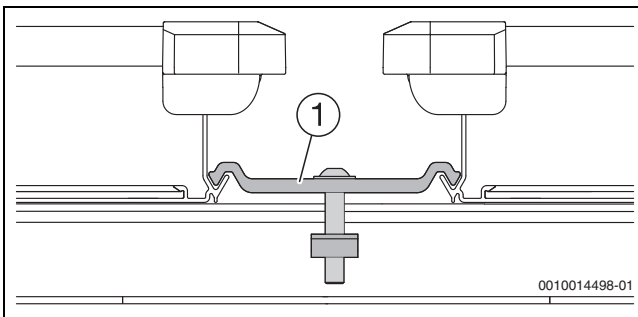


Fig. 45 Tensores de coletor duplos

! CUIDADO

Perigo de ferimentos e fugas devido a mangueiras solares não fixas, uma vez que pode sair líquido.

- ▶ Fixe cada mangueira solar à ligação do coletor com uma braçadeira de mola.
- ▶ Se a abraçadeira de mola se encontrar imediatamente à frente do reforço, retirar o anel de fixação.

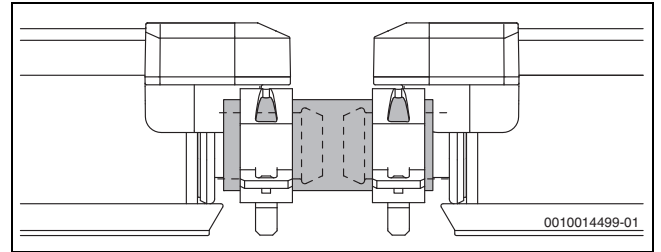


Fig. 46 Mangueira de conexão montada

9.5 Montagem do tensor do coletor à esquerda

- ▶ Deslocar o tensor de coletor sobre a calha de perfil e encaixá-la no orifício alongado.
- ▶ Apertar o parafuso do fixador de coletor.

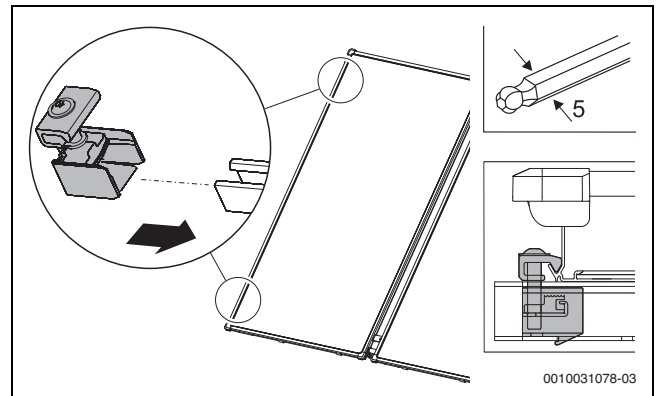


Fig. 47 Montagem do tensor do coletor à esquerda

10 Ligação hidráulica

INDICAÇÃO

Fugas devido a pasta vedante para roscas não permitida!

Se as roscas dos tubos forem vedadas com cânhamo:

- ▶ Usar pasta vedante para roscas termorresistente (p. ex. Neo-Fermit).

INDICAÇÃO

Nenhuma água aquecida por energia solar devido tubagem de retorno e de avanço incorretamente instalada!

Para que o fluido solar possa fluir através das diferenças de densidade do coletor e para uma ventilação ideal:

- ▶ Instalar a tubagem de retorno e de avanço sempre com inclinação em relação ao acumulador.
- ▶ Dobrar a tubagem de retorno e de avanço com um raio suficientemente grande.

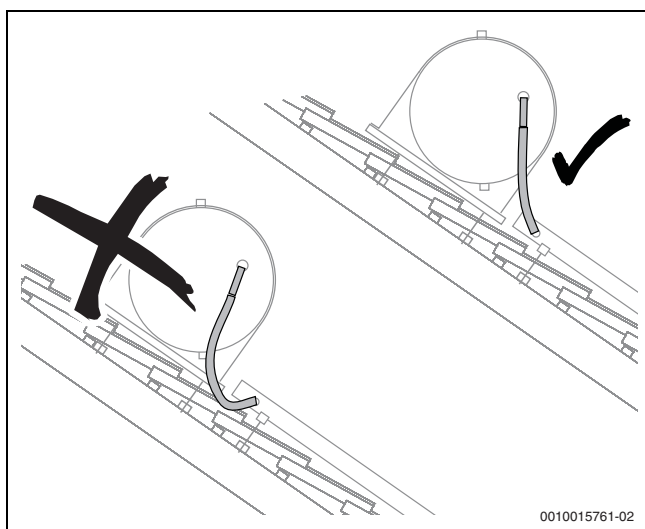


Fig. 48 Não instalar qualquer bolsa de condução (aqui: tubagem de avanço)

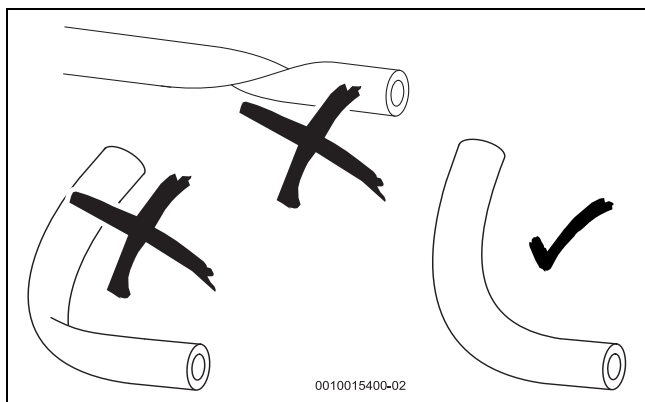


Fig. 49 Não dobrar a mangueira solar, não torcer

10.1 Ligar a tubagem de avanço

Consoante o sistema solar a tubagem de retorno é montada de forma diferente.

- ▶ Remover a proteção de transporte das ligações dos coletores.
- ▶ Encurtar adequadamente a mangueira solar [2] e inserir a abraçadeira de mola na ligação do coletor.
- ▶ Se a abraçadeira de mola se encontrar imediatamente à frente do reforço, retirar o anel de fixação.

INDICAÇÃO

Fuga na ligação do acumulador!

A vedação pode ser danificada ao apertar excessivamente a união rosca-cada.

- ▶ Apertar manualmente o tubo de ligação do acumulador e reapertar $\frac{1}{2}$ volta com uma chave inglesa (corresponde a cerca de 35 Nm).
- ▶ Aparafusar o tubo de ligação do acumulador [4] com vedação [1] na ligação do acumulador (avanço solar).
- ▶ Inserir a mangueira solar [2] com abraçadeira de mola [3] no tubo de ligação do acumulador.
- ▶ Se a abraçadeira de mola se encontrar imediatamente à frente do reforço, retirar o anel de fixação.

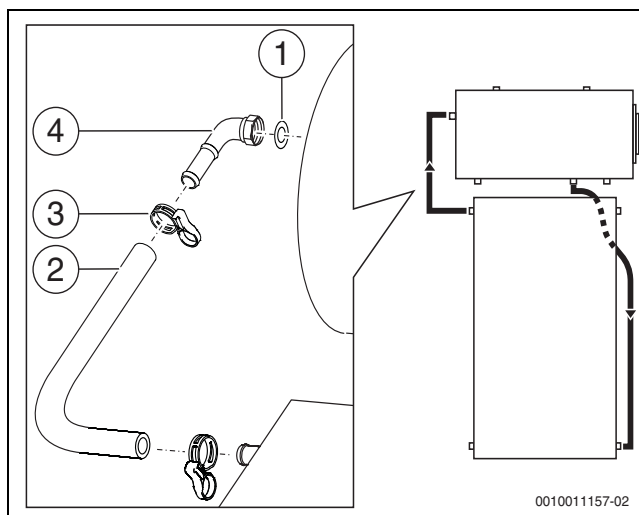


Fig. 50 Montar a tubagem de avanço (sistema TSS200)

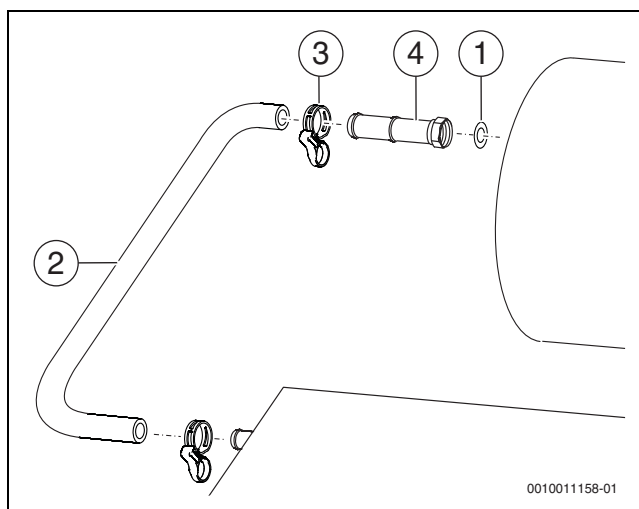


Fig. 51 Montar a tubagem de avanço (sistema TSS150, 300)

10.2 Ligar a tubagem de retorno

- ▶ Empurrar a porca de aperto [1] sobre a ligação do coletor.
- ▶ Colocar a anilha de aperto [2] atrás do reforço da ligação do coletor e comprimir.

INDICAÇÃO

Danos no coletor devido a tubos torcidos!

- ▶ Exercer contrapressão ao apertar as uniões roscadas no terminal angular.
- ▶ Pressionar o terminal angular [3] com o-ring na ligação do coletor e aparafusar com a porca de aperto.

INDICAÇÃO

Fuga na ligação do acumulador!

A vedação pode ser danificada ao apertar excessivamente a união roscada.

- ▶ Apertar manualmente o tubo de ligação do acumulador e reapertar ½ volta com uma chave inglesa (corresponde a cerca de 35 Nm).
- ▶ Aparafusar o tubo de ligação do acumulador [7] com vedação [6] na ligação do retorno solar.
- ▶ Inserir a mangueira solar comprida [5] com abraçadeira de mola no terminal angular e no tubo de ligação do acumulador.
- ▶ Se a abraçadeira de mola [4] se encontrar imediatamente à frente do reforço, retirar o anel de fixação.

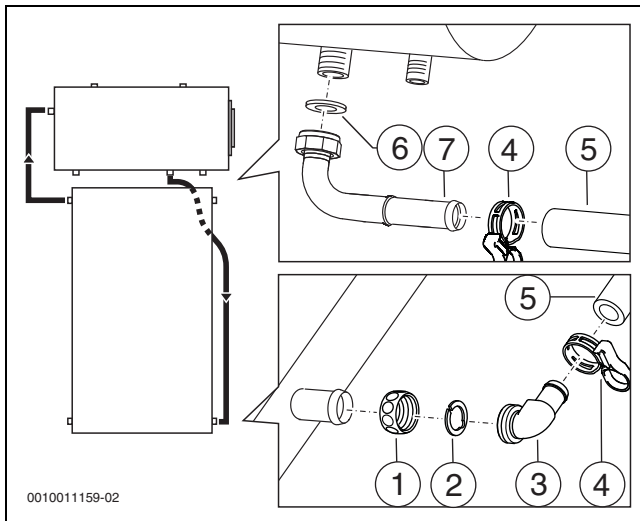


Fig. 52 Montar a tubagem de retorno

Montar o suporte para a tubagem de retorno

- ▶ Posicionar o suporte na aresta do coletor de modo que a tubagem avance com inclinação contínua para a ligação do acumulador.
- ▶ Apertar o parafuso.

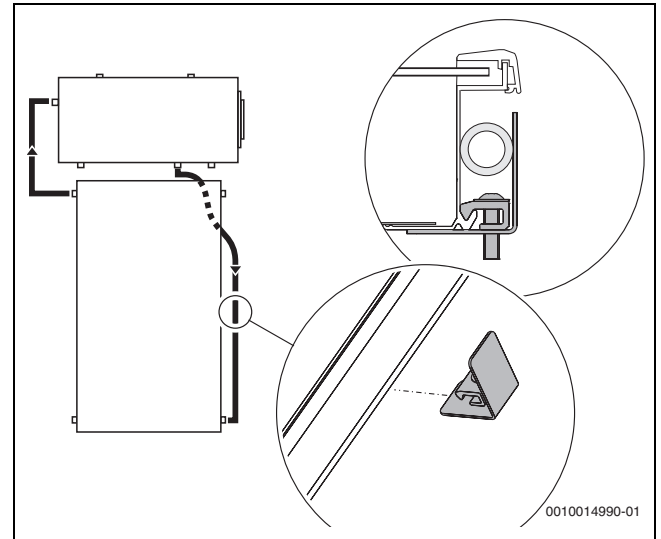


Fig. 53 Montar o suporte na moldura do coletor

10.3 Conectar a tubagem de água sanitária

Montar a válvula de segurança e o vaso de expansão

AVISO

Perigo de queimadura na válvula de segurança!

Devido às diferenças de temperatura e de pressão no acumulador pode sair água pela válvula de segurança.

- ▶ Não fechar a abertura.
- ▶ Garantir uma drenagem correta do fluido.
- ▶ Montar o vaso de expansão (≥ 12 litros) no local na ligação de água fria do acumulador.

i

Se a pressão de entrada de água no acumulador for superior a 4 bar:

- ▶ Montar o redutor de pressão e ajustar para no máx. 4 bar.

INDICAÇÃO

Danos na instalação devido a sobrepressão.

Para que o trajeto da tubagem entre a entrada de água e a válvula de segurança permaneça desimpedido:

- ▶ Não montar outros acessórios ou barreiras.

- ▶ Montar a válvula de segurança de 8 bar [3] na ligação de água fria do acumulador.
- ▶ Conectar localmente as tubagens de água fria e de água quente de acordo com os regulamentos locais.

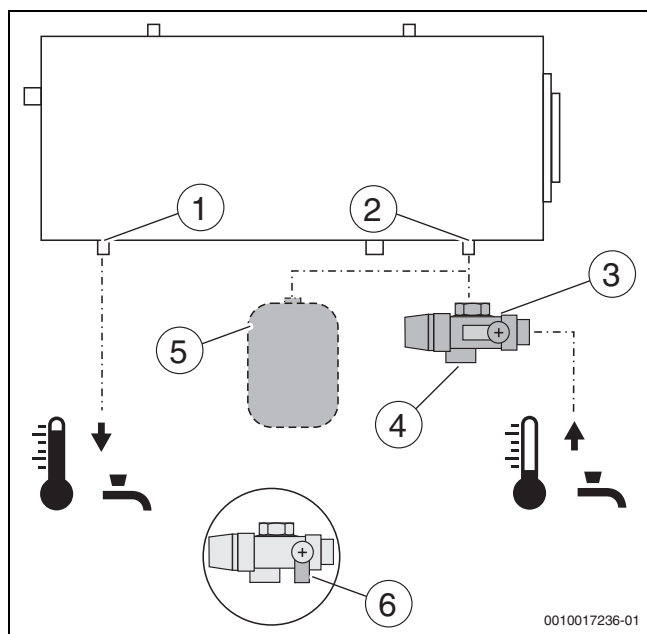


Fig. 54 Ligação das tubagens de água sanitária

- [1] Ligação de água quente do acumulador
- [2] Ligação de água fria do acumulador
- [3] Válvula de segurança de 8 bar com válvula de retenção e dispositivo de bloqueio (aberta = posição de funcionamento)
- [4] Abertura da saída de água (ligação da conduta de purga)
- [5] Vaso de expansão (no local)
- [6] Dispositivo de bloqueio fechado

Exemplos de instalações

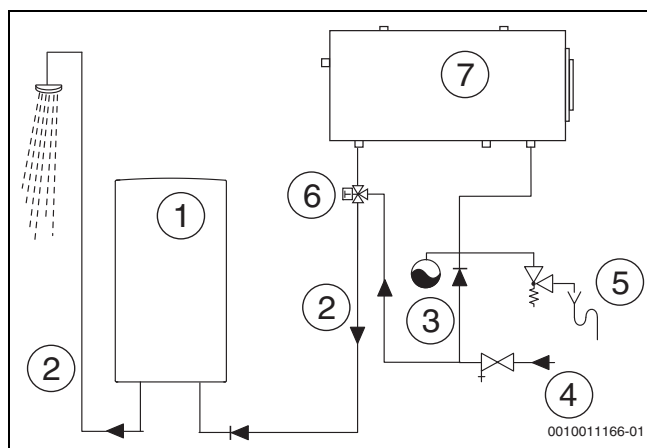


Fig. 55 Exemplo de instalação sem módulo solar

- [1] Equipamento térmico de apoio
- [2] Água quente
- [3] Vaso de expansão
- [4] Água fria
- [5] Válvula de segurança com sifão
- [6] Válvula termostática
- [7] Sistema de termostato (apenas apresentado o acumulador)

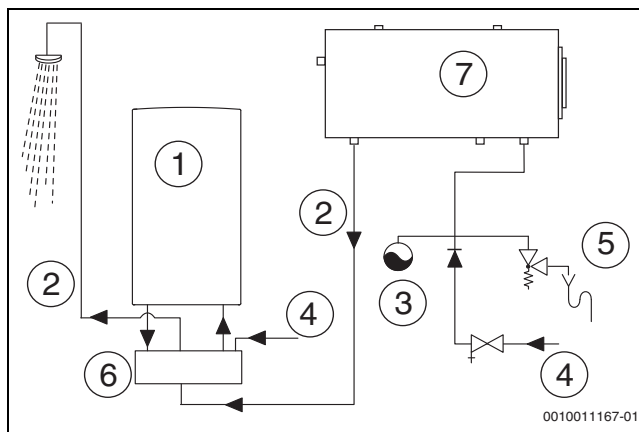


Fig. 56 Exemplo de instalação com módulo solar

- [1] Equipamento térmico de apoio
- [2] Água quente
- [3] Vaso de expansão
- [4] Água fria
- [5] Válvula de segurança com sifão
- [6] Módulo solar
- [7] Sistema de termostato (apenas apresentado o acumulador)

11 Colocação em funcionamento

INDICAÇÃO

Danos no coletor devido a água congelada ou evaporação no circuito de energia solar!

- ▶ O sistema solar apenas deve ser limpo e abastecido se os coletores não estiverem expostos à radiação solar e se não for esperada a formação de gelo (ao lavar com água).
- ▶ Efetuar o teste de estanquidade. Observar as pressões permitidas em todos os módulos.

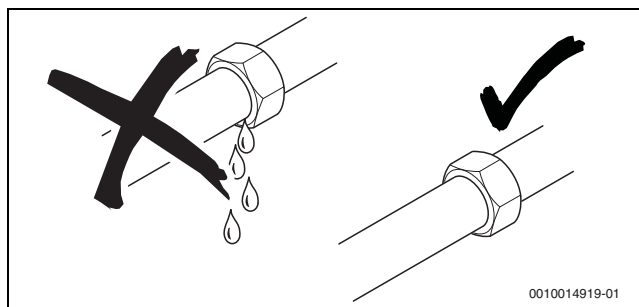


Fig. 57 Verificar a estanquidade de todas as conexões

11.1 Para-raios e ligação equipotencial

Necessidade de um para-raios

- ▶ Informar-se se é necessário um sistema de proteção contra descargas atmosféricas (para-raios) de acordo com os regulamentos regionais.

O para-raios é exigido frequentemente no caso de:

- uma altura do edifício superior a 20 m
- edifícios que excedem notoriamente os edifícios circundantes
- edifícios com objetivos de proteção elevados (p. ex. escolas, hospitais e arranha-céus)

Ligação equipotencial para instalação solar

Se existir ou for necessário um equipamento de para-raios:

- ▶ Identificar se a instalação solar se encontra fora do espaço de proteção do dispositivo de para-raios existente.
- ▶ A integração da instalação neste dispositivo deve ser verificada por um técnico especializado em eletricidade.
- ▶ Efetuar a ligação à terra do sistema de montagem e das tubagens metálicas de água sanitária com cabo de ligação à terra (p. ex. cobre $\geq 16 \text{ mm}^2$) na calha de ligação equipotencial.
- ▶ A instalação de um para-raios deve ser realizada apenas por um técnico especializado em eletricidade.

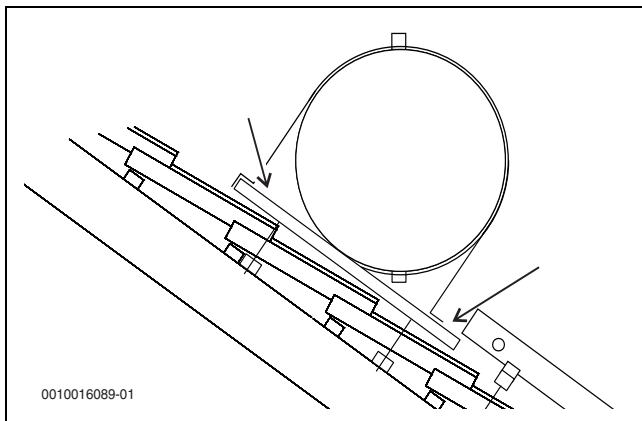


Fig. 58 Possível ligação do equipamento de para-raios nas calhas de perfil do acumulador

11.2 Enchimento do circuito de água sanitária



CUIDADO

Perigo de ferimentos devido à queda do acumulador.

Somente o enchimento com água assegura uma estabilização suficiente do acumulador.

- ▶ Não abandonar a instalação antes do enchimento do circuito de água sanitária estar concluído.
- ▶ Se necessário, montar um filtro.
- ▶ Abrir uma torneira de água quente até as tubagens ficarem cheias.

11.3 Abastecer o circuito solar



CUIDADO

Ferimentos devido ao contacto com o fluido solar!

- ▶ Durante o manuseamento do fluido solar: utilizar sempre luvas e óculos.
- ▶ Se o líquido solar entrar em contacto com a pele: lavar os pontos afetados com água e sabão.
- ▶ Se o fluido solar entrar para os olhos: lavar bem os olhos com as pálpebras abertas sob água corrente e consultar um médico.
- ▶ Operar a instalação solar com fluido solar L. Não são permitidos outros fluidos solares.

O fluido solar já vem misturado, pronto para a utilização (70 % de água, 30 % de propilenoglicol). Este garante um funcionamento seguro até -14°C , protege contra danos provocados pelo gelo e oferece uma elevada proteção contra a formação de vapor.



Água como fluido termocondutor → Capítulo "Utilização conforme as disposições".

INDICAÇÃO

Danos materiais devido a fluido solar inadequado.

Um fluido solar inadequado pode danificar a instalação solar devido a gelo ou reações químicas.

- ▶ Abastecer a instalação solar apenas com fluido solar permitido pelo fabricante.
- ▶ **Não** misturar os diferentes fluidos solares.
- ▶ Se a instalação solar estiver parada durante mais de 4 semanas: cobrir os coletores.

O fluido solar é biodegradável. Pode ser solicitada uma **ficha de dados de segurança** com mais informações junto do fabricante.

TSS150	TSS200	TSS300
8 l de fluido solar	9 l de fluido solar	12 l de fluido solar

Tab. 14 Quantidade necessária de fluido solar

- ▶ Encher o acumulador, pelas aberturas superiores, com fluido solar L até este sair pela entrada de enchimento.

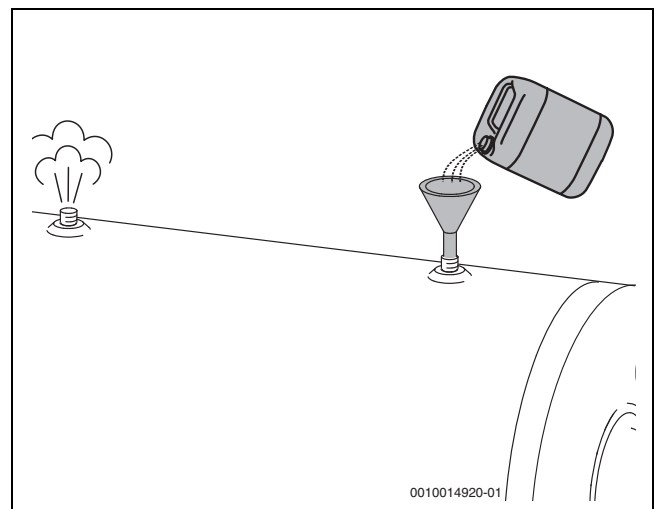


Fig. 59 Abastecer fluido solar

Montar a válvula de segurança do circuito solar

AVISO

Perigo de queimadura na válvula de segurança!

Se ocorrer uma pressão superior a 2,5 bar no lado solar, a válvula de segurança abre-se.

- ▶ Garantir uma drenagem correta do fluido.
- ▶ Evitar a permanência perto da instalação durante o funcionamento.

- ▶ Montar a válvula de segurança anexa de 2,5 bar em cima no acumulador.

Deste modo, pode ser descarregado o fluido solar derramado:

- ▶ Fixar a tubagem ou outra válvula de descarga [1] na abertura da válvula de segurança e deve desembocar num recipiente resistente à temperatura.
- ▶ Fechar a entrada de enchimento com a tampa anexada.

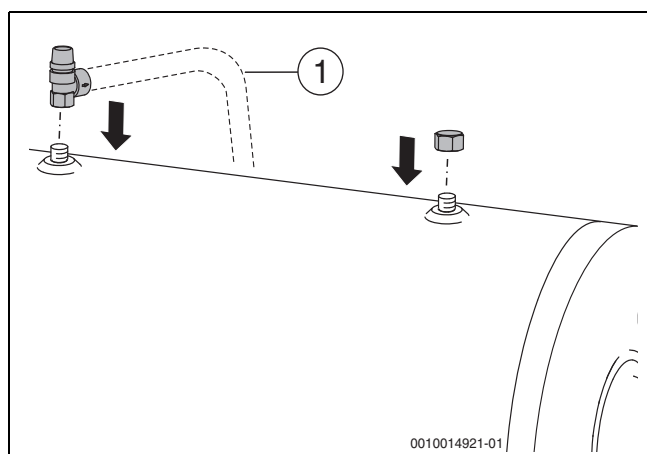


Fig. 60 Montar a válvula de segurança e a tampa

11.4 Realizar trabalhos de controlo



Realizar os trabalhos de isolamento finais quando todos os trabalhos de controlo tiverem sido efetuados.

Todos os parafusos no conjunto de montagem apertados?	<input type="radio"/>
Os sensores de coletor estão montados e os parafusos estão apertados?	<input type="radio"/>
Mangueiras apertadas com braçadeiras de mola (anel de fixação apertado)?	<input type="radio"/>
Verificação da estanqueidade efetuada e todas as ligações verificadas quanto a estanqueidade?	<input type="radio"/>
Controlada a fixação segura do conjunto de montagem, do coletor e do acumulador?	<input type="radio"/>
Circuito de água sanitária e circuito solar abastecidos?	<input type="radio"/>
Válvulas de segurança montadas?	<input type="radio"/>

Tab. 15 Trabalhos de controlo

11.5 Isolar os cabos de ligação e os tubos

- ▶ Isolar as tubagens instaladas localmente no exterior com material resistente aos raios UV, influências meteorológicas e altas temperaturas (150 °C).
- ▶ Isolar os tubos no interior com material resistente a altas temperaturas (150 °C).
- ▶ Se necessário, proteger os isolamentos contra danos provocados por pássaros.
- ▶ Ter em atenção as exigências locais (por ex. areia).

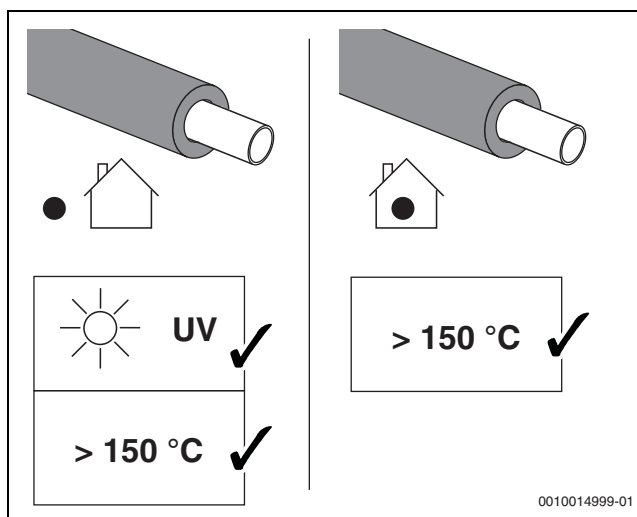


Fig. 61 Isolar os tubos

12 Proteção ambiental, colocação fora de serviço, eliminação

PERIGO

Perigo de morte devido a queda do telhado!

- ▶ Não utilizar escadotes para o transporte para o telhado, uma vez que o material de montagem e o coletor são pesados e de difícil manuseamento.
- ▶ Proteja-se contra quedas em todos os trabalhos executados sobre o telhado.
- ▶ Usar equipamento de proteção individual caso não exista uma proteção coletiva contra queda.

12.1 Proteção ambiental e eliminação

Proteção do meio ambiente é um princípio empresarial do Grupo Bosch. Qualidade dos produtos, rentabilidade e proteção do meio ambiente são objetivos com igual importância. As leis e decretos relativos à proteção do meio ambiente são seguidas à risca.

Para a proteção do meio ambiente são empregados, sob considerações económicas, as mais avançadas técnicas e os melhores materiais.

Embalagem

No que diz respeito à embalagem, participamos nos sistemas de reciclagem vigentes no país, para assegurar uma reciclagem otimizada.

Todos os materiais de embalagem utilizados são ecológicos e recicláveis.

Aparelho usado

Aparelhos obsoletos contêm materiais que podem ser reutilizados. Os módulos podem ser facilmente separados e os plásticos são identificados. Desta maneira, poderão ser separados em diferentes grupos e posteriormente enviados a uma reciclagem ou eliminados.

12.2 Colocação fora de serviço



AVISO

Queimaduras devido a água quente!

- ▶ Deixar o acumulador de A.Q.S arrefecer suficientemente.

Para esvaziar o acumulador:

1. Cobrir o coletor.
 2. Desativar a resistência elétrica (se existente) e desligar da corrente elétrica.
 3. Extrair água quente até não serem mais possíveis quaisquer queimaduras.
 4. Desmontar a conduta de água fria.
 5. Desmontar a válvula de segurança e deixar a água evacuar de modo direcionado.
- ▶ Desativar todos os módulos e acessórios da instalação de aquecimento de acordo com as indicações do fabricante.
 - ▶ Fechar as válvulas de corte.
 - ▶ Esvaziar completamente o permutador de calor no caso de existir gelo. Também na área inferior do acumulador.

De modo a evitar corrosão:

- ▶ Para que o interior do acumulador possa secar bem, deixar a abertura de verificação aberta.

Desmontar e eliminar

- ▶ Esvaziar os tubos.
- ▶ Soltar o encaixe do coletor.
- ▶ Remover os tubos de ligação.
- ▶ Utilizar meios auxiliares para o transporte (→ Transporte).
- ▶ Os componentes devem ser sujeitos ao processo de reciclagem mais ecologicamente racional.

13 Manutenção, inspeção



PERIGO

Perigo de morte devido a queda do telhado!

- ▶ Proteja-se contra quedas em todos os trabalhos executados sobre o telhado.
- ▶ Usar equipamento de proteção individual caso não exista uma proteção coletiva contra queda.
- ▶ Observar os regulamentos de prevenção de acidentes.

INDICAÇÃO

Danos no coletor devido a evaporação no circuito de energia solar!

- ▶ Executar os trabalhos de inspeção ou manutenção somente se o sol não incidir sobre os coletores ou estes estiverem cobertos.

Se estiver montada uma resistência de apoio para aquecimento:



AVISO

Perigo de morte devido a corrente elétrica!

O contacto com as partes elétricas que estão sob tensão pode causar choque elétrico.

- ▶ Antes dos trabalhos no sistema elétrico: cortar a alimentação de tensão em todos os polos (fusível, interruptor LS) e proteger contra uma reativação inadvertida.

Recomendamos que seja efetuada a primeira inspeção ou manutenção após aprox. 2 meses.

- ▶ Usar a tabela como modelo para cópia para outras documentações.
- ▶ Após 2 meses, verificar em primeiro lugar o sistema (inspeção). Depois disso num intervalo de 1-2 anos. Eliminar de imediato as falhas (manutenção).
- ▶ Preencher o protocolo e assinalar os trabalhos realizados.

Proprietário:

Local da instalação:

Tab. 16

Trabalhos de colocação em funcionamento, inspeção e manutenção	Inspeção/manutenção			
Data:				
Inspeção visual dos coletores, do acumulador e do sistema de montagem efetuada (fixação segura, aspeto visual, p. ex. corrosão, ânodo)?	<input type="checkbox"/>	<input type="checkbox"/>	<input type="checkbox"/>	<input type="checkbox"/>
Inspeção visual quanto à estanqueidade das passagens entre o sistema de montagem e o telhado efetuada?	<input type="checkbox"/>	<input type="checkbox"/>	<input type="checkbox"/>	<input type="checkbox"/>
Inspeção visual do isolamento das tubagens efetuada?	<input type="checkbox"/>	<input type="checkbox"/>	<input type="checkbox"/>	<input type="checkbox"/>
Verificar o funcionamento das válvulas de segurança e os dispositivos de segurança. Abrir manualmente as válvulas de segurança por breves instantes.	<input type="checkbox"/>	<input type="checkbox"/>	<input type="checkbox"/>	<input type="checkbox"/>
Inspeção visual dos vidros. Limpeza em caso de sujidade acentuada.	<input type="checkbox"/>	<input type="checkbox"/>	<input type="checkbox"/>	<input type="checkbox"/>
Valor de pH do fluido solar verificado? Substituir o fluido solar, se o valor for ≤ 7 (fluido solar preto, cheiro forte) ¹⁾	<input type="checkbox"/>	<input type="checkbox"/>	<input type="checkbox"/>	<input type="checkbox"/>
Proteção anti-gelo até ___ °C verificada e analisada?	<input type="checkbox"/>	<input type="checkbox"/>	<input type="checkbox"/>	<input type="checkbox"/>
Proteção anti gelo garantida até _____ (mês/ano) (Controlar a proteção anti gelo no máximo de dois em dois anos!)	<input type="checkbox"/>	<input type="checkbox"/>	<input type="checkbox"/>	<input type="checkbox"/>
Válvula termostática de mistura de água quente (se existir) em funcionamento?	<input type="checkbox"/>	<input type="checkbox"/>	<input type="checkbox"/>	<input type="checkbox"/>
Observações:				
Carimbo da empresa / data / assinatura				

1) Valor de pH = indicador do teor de ácido de um fluido; as varetas de medição estão disponíveis em farmácias ou na mala de serviço

Tab. 17 *Trabalhos de colocação em funcionamento, inspeção e manutenção*

Limpar os vidros

Por norma, os vidros encontram-se a uma inclinação do coletor de 15° e permitem uma limpeza autónoma.

- ▶ Em caso de sujidade intensa: limpar os vidros com água. **Não** usar acetona ou detergente limpa-vidros.

Limpar as aberturas de ventilação

As aberturas de ventilação [1] em cada extremidade do coletor permitem a saída da humidade noturna (condensado) do coletor. As aberturas podem ficar obstruídas devido a influências meteorológicas.

- ▶ Se o coletor continuar exposto à radiação solar de forma intensiva após 4 horas, limpar as aberturas de ventilação [1], por ex., com um prego fino.

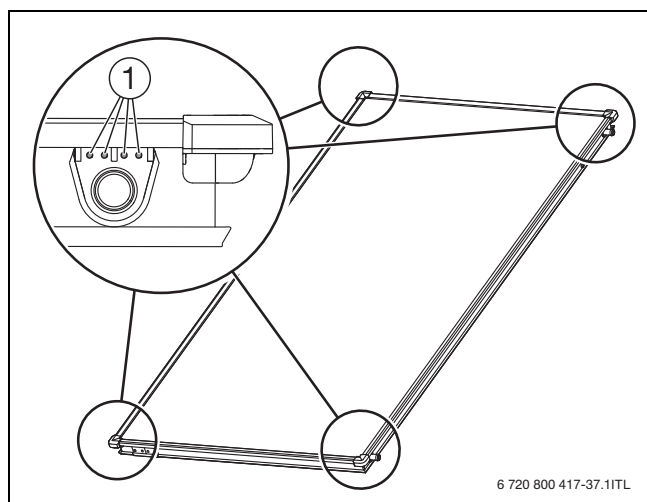


Fig. 62 *Aberturas de ventilação*

Verificar as válvulas de segurança

- ▶ Abrir por breves instantes manualmente as válvulas de segurança em cada inspeção.

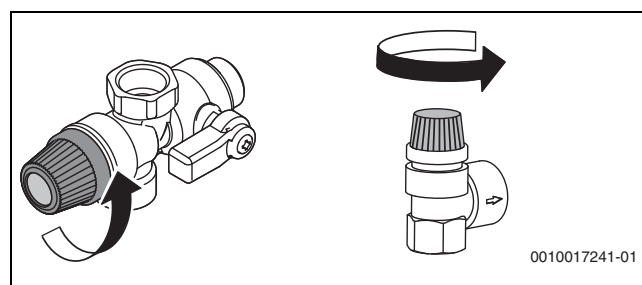


Fig. 63

Verificar o ânodo de magnésio eletricamente no acumulador

O analisador de ânodos está disponível como acessório.



Respeitar o manual de instruções do analisador de ânodos.

Ao utilizar um analisador de ânodos é condição essencial montar o ânodo de magnésio isolado para a medição da corrente de proteção. A medição da corrente de proteção é possível apenas com o acumulador de água quente sanitária cheio com água. É necessário prestar atenção a um contacto perfeito dos terminais de aperto. Apenas ligar os terminais de ligação a superfícies metálicas polidas.

- ▶ Remover a tampa do acumulador.

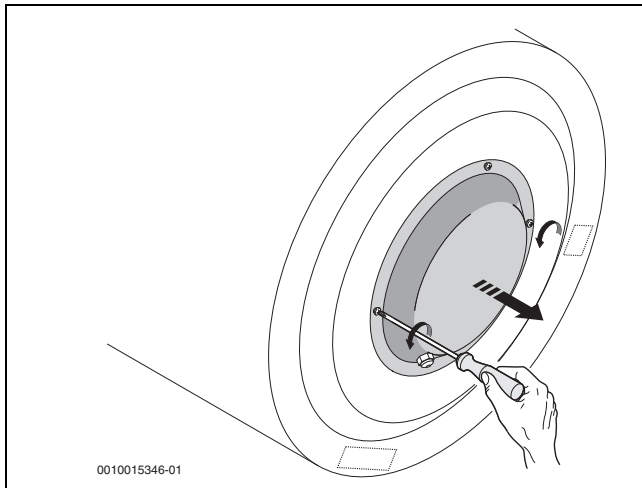


Fig. 64 Remover a tampa do acumulador

- ▶ Soltar o cabo de ligação à terra (cabo de contacto entre o ânodo e acumulador de água quente sanitária) num dos dois pontos de ligação.
- ▶ Encaixar o cabo vermelho no ânodo, o cabo preto no acumulador de água quente sanitária.
- ▶ No caso de cabo de ligação à terra com ficha: ligar o cabo vermelho à rosca do ânodo de magnésio.
- ▶ Remover o cabo de ligação à terra para o processo de medição.
- ▶ Após cada verificação voltar a ligar corretamente o cabo de ligação à terra.

Quando a corrente do ânodo for < 0,3 mA:

- ▶ Substituir o ânodo de magnésio.

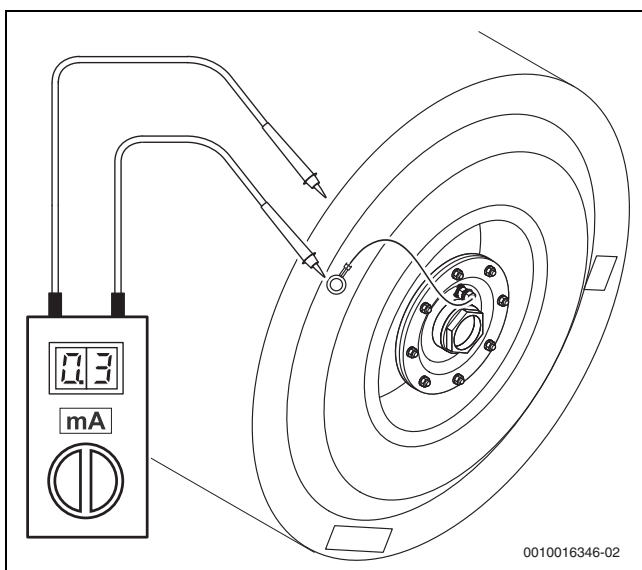


Fig. 65 Verificar o ânodo eletricamente

Verificar visualmente o ânodo de magnésio e limpar o acumulador

- ▶ Fechar as válvulas de corte e, em caso de utilização de um adaptador para aquecimento elétrico, desconectar o mesmo da rede elétrica.
- ▶ Esvaziar o acumulador de água quente sanitária (→ capítulo "Colocação fora de serviço").
- ▶ Desmontar a tampa do acumulador.

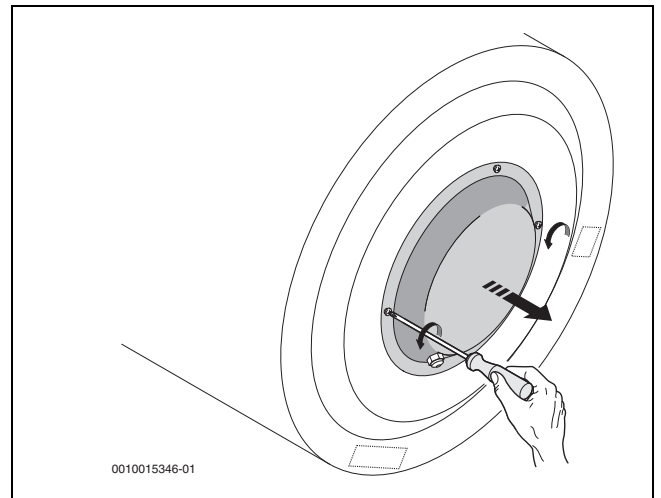


Fig. 66 Remover a tampa do acumulador

- ▶ Desmonte a tampa do orifício de inspeção com o ânodo de magnésio.

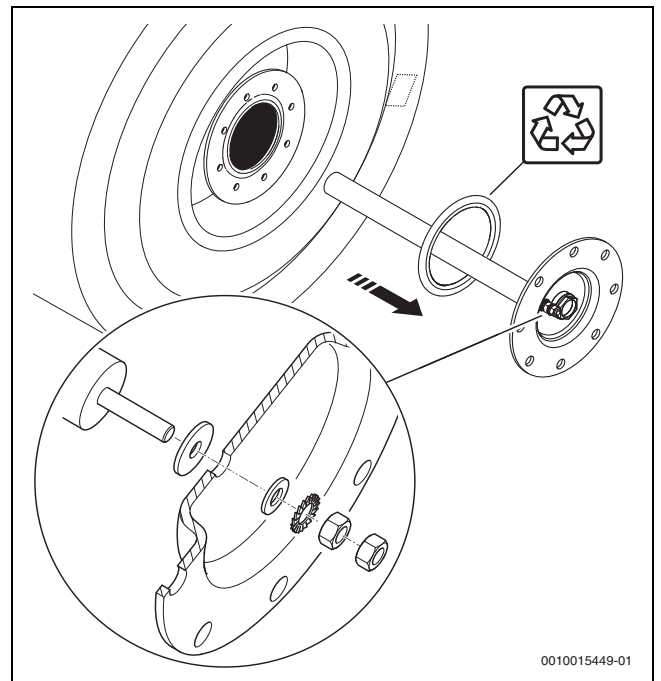


Fig. 67 Remover a tampa do orifício de inspeção

- ▶ Verifique o ânodo de magnésio e, se necessário, usar um novo.
- ▶ Substituir o ânodo de magnésio se tiver um diâmetro inferior a 15 mm.
- ▶ Verificar a resistência de contacto entre o terminal de ligação à terra e o ânodo de magnésio.
- ▶ Vedar de novo o ânodo de magnésio.

- ▶ Lavar o acumulador de água quente sanitária com um jato de água.

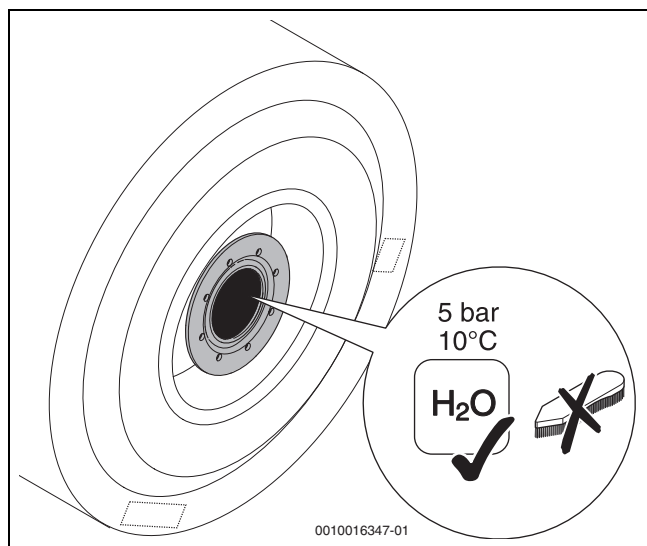


Fig. 68 Limpar o acumulador com jato de pressão

- ▶ Retirar os resíduos com um aspirador a seco/a húmido.
- Se estiver montada uma resistência de apoio para aquecimento:
- ▶ Rodar a tampa do orifício de inspeção durante a montagem de modo que a resistência para aquecimento aponte para baixo.

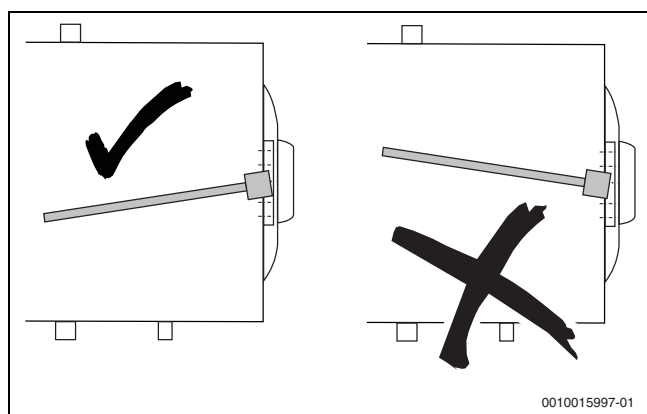


Fig. 69 Resistência elétrica de apoio para aquecimento a apontar para baixo



Enroscar os parafusos sextavados da tampa do orifício de inspeção. Em seguida, apertar uma ¼ volta.

- ▶ Fechar a abertura de verificação.
- ▶ Colocar o acumulador de água quente sanitária de novo em funcionamento.

14 Eliminar avarias

Causa	Solução
Avaria: nenhuma ou muito pouca água sanitária quente.	
Resistência elétrica (acessório) não funciona.	<ul style="list-style-type: none"> ▶ Verificar se os cabos elétricos estão corretamente ligados. ▶ Verificar se o termostato está suficientemente deslocado (contactos não devem estar dobrados). ▶ Verificar se o limitador da temperatura de segurança no termostato foi acionado. ▶ Verificar se a temperatura nominal no termostato está suficientemente alta (ver escala). ▶ Medir a resistência elétrica do elemento de aquecimento. Se estiver em curto-circuito, substituir então o elemento de aquecimento.
Rendimento solar insuficiente desde o último consumo de água quente.	▶ Verificar se o tamanho do sistema é suficiente para a necessidade de água quente. Integrar um sistema de backup para a necessidade requerida.
Perdas térmicas demasiado elevadas nas tubagens.	<ul style="list-style-type: none"> ▶ Tubagens demasiado compridas. Posicionar o sistema de modo que os tubos estejam o mais curtos possível. ▶ Isolar suficientemente a tubagem de água quente para o consumidor.
Tubagens trocadas.	▶ Verificar as tubagens.
Apesar da radiação solar intensa os coletores ainda estão embaciados após 4 horas.	▶ Solucionar uma ventilação insuficiente: limpar as aberturas de ventilação nas ligações dos coletores, p. ex., com um prego fino.
Mangueira da instalação solar dobrada ou instalada incorretamente.	▶ Instalar as manguerias da instalação solar entre o coletor e o acumulador com inclinação em direção ao acumulador e com um raio suficientemente grande.
Coletor incorretamente alinhado.	▶ Alinhar os coletores na direção do sol do meio-dia.
Sujidade intensa no vidro do coletor.	▶ Limpar os vidros do coletor com água quando o sol não incidir. Não usar acetona ou detergente limpa-vidros.
Coletores estão à sombra.	▶ Suprimir a sombra nos coletores.
Avaria: água sanitária demasiado quente - perigo de queimadura.	
Rendimentos solares tão elevados que são atingidas temperaturas superiores a 60 °C.	▶ De modo a evitar queimaduras, instalar um dispositivo de mistura e limitar a 60 °C.
Avaria: fuga frequente de fluido solar da válvula de segurança.	
Intervalo máximo de temperatura atingido.	<ul style="list-style-type: none"> ▶ Desativar o sistema no caso de ausência prolongada. ▶ Desativar a resistência elétrica (acessório) fora do período de aquecimento e no verão.
Avaria: perda de água sanitária ou fluido solar	
Fugas na ligação do coletor.	<ul style="list-style-type: none"> ▶ Abraçadeira de mola montada incorretamente. Abraçadeira de mola não deslocada sobre o reforço da ligação do coletor. ▶ Abraçadeira de mola não fixa. Puxar o anel de fixação quando a abraçadeira de mola estiver bem colocada.

Causa	Solução
Saída de água sanitária da válvula de segurança.	A saída de água sanitária na válvula de segurança é normal devido a diferenças de densidade. <ul style="list-style-type: none"> ▶ Montar o vaso de expansão no local na ligação da água fria. ▶ Evacuar a fuga de água de modo orientado.
Fugas devido a material vedante para rosca não permitido.	▶ Proteger a tubagem de água Usar pasta vedante para rosca resistente a altas temperaturas.
Fugas nas ligações do acumulador.	▶ Verificar se as vedações foram instaladas. ▶ Verificar se as vedações estão danificadas. Apertar os tubos de ligação apenas manualmente e reapertar uma ½ volta (corresponde a cerca de 35 Nm).
Danos provocados pelo gelo no circuito solar.	▶ Substituir o fluido solar, se o valor de pH for ≤ 7 (castanho, cheiro forte).
Danos provocados pelo gelo no circuito de água sanitária.	▶ Proteger a tubagem de água sanitária com isolamento térmico.

Tab. 18 Eliminar avarias

16 Registro y Condições de Garantia

O link a seguir (e o código QR) inclui acesso ao registo do equipamento, às informações detalhadas sobre os benefícios e condições da garantia, bem como, informações sobre outros serviços e/ou manutenção do equipamento.

A validade da garantia está sujeita a que todos os produtos e respetiva instalação cumpram as normas em vigor, o manual de instalação e utilização do equipamento, as próprias condições de garantia. A instalação do equipamento terá de ser executada por instaladores credenciados para o efeito.

Registro y Condições de Garantia:

<https://www.junkers.pt/pt/pt/servicos/servicos-de-pos-venda/registo-de-garantia/>



15 Aviso de Proteção de Dados



Nós, **Bosch Termotecnologia, S.A., com sede em Av. Infante D. Henrique Lotes 2E-3E, 1800-220 Lisboa, Portugal**, tratamos informações de produto e de instalação, dados técnicos e de ligação, dados de comunicação, dados de registo do produto e de histórico do cliente com vista a fornecer a funcionalidade do produto (art.º 6 §1.1 b do RGPD), para cumprir o nosso dever de vigilância do produto e por motivos de segurança e proteção do produto (art.º 6 §1.1 f do RGPD), para salvaguardar os nossos direitos relacionados com questões no âmbito da garantia e do registo do produto (art.º 6 §1.1 f do RGPD), bem como para analisar a distribuição dos nossos produtos e para fornecer informações e ofertas individualizadas relacionadas com o produto (art.º 6 §1.1 f do RGPD). Para fornecer serviços, tais como vendas e marketing, gestão de contratos, gestão de pagamentos, programação, alojamento de dados e serviços de linhas diretas, podemos solicitar e transferir dados a fornecedores de serviços externos e/ou empresas filiais da Bosch. Em alguns casos, mas apenas se for garantida a proteção adequada dos dados, os dados pessoais poderão ser transferidos para destinatários localizados fora do Espaço Económico Europeu. São fornecidas informações adicionais mediante pedido. Pode contactar o nosso Encarregado da Proteção de Dados em: Data Protection Officer, Information Security and Privacy (C/ISP), Robert Bosch GmbH, Postfach 30 02 20, 70442 Stuttgart, ALEMANHA.

Tem o direito de objeção ao tratamento dos seus dados pessoais em qualquer momento, com base no art.º 6 §1.1 f do RGPD por motivos relacionados com a sua situação específica ou se os seus dados forem usados para fins de marketing direto. Para exercer os seus direitos, contacte-nos através de **privacy.tpo@bosch.com**. Para obter mais informações, siga o código QR.





Bosch Termotecnologia SA
Av Infante D. Henrique
Lote 2E e 3E
1800 - 220 Lisboa

Tel.: 21 850 00 98
Fax: 21 850 01 61
www.junkers.pt