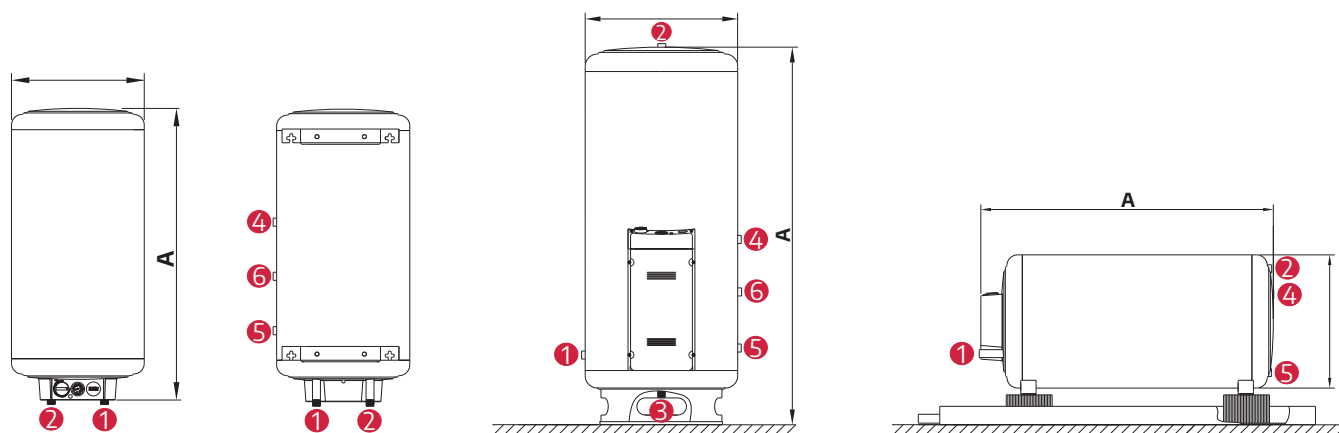


TERMOACCADORESCINOXCAISIC316C

ELÉTRICOS / COM PERMUTADOR

SAMA DOMÉSTICA



Especificações	80	100	120
A	860	1020	1180
	495	495	495
① Entrada Água Fria	3/4" M (VP) / 3/4" F (VS + HS)		
② Saída Água Quente	3/4" M (VP) / 3/4" F (VS + HS)		
③ Esgoto ⁽¹⁾	1/2" M		
④ Entrada Permutador ⁽²⁾	3/4" F		
⑤ Saída Permutador ⁽²⁾	3/4" F		
⑥ Sonda Temperatura ⁽²⁾	1/2" F	1/2" F	1/2" F
Construção da cuba	Aço inoxidável AISI 316L		
Isolamento térmico em poliuretano expandido	50mm de espessura		
Revestimento exterior	Aço galvanizado DX51 pintado electrostaticamente		

⁽¹⁾Somente nos modelos Vertical Solo / ⁽²⁾Somente nos modelos E-RENOV

Características Técnicas	ELÉTRICOS		
Grupo elétrico [W x 230V AC]	1500	1500	2000
Tempo de aquecimento ($\Delta T=45^{\circ}C$)	2h50min	2h35min	3h10min
Pressão máx. trabalho da cuba [bar]	6		
Temperatura máx. trabalho da cuba [°C]	80		
Peso [kg] - vazio / cheio	28 / 108	32 / 132	36 / 156
Perfil de Consumo	L	L	L
Classe eficiência energética do aquecimento de água	C	C	C

Características Técnicas	COM PERMUTADOR		
Área de permutador [m ²]	0,47	0,47	0,47
Capacidade permutador [l]	2,3	2,3	2,3
Cap. transferência permutador [kW]	17	17	17
Grupo elétrico de reserva [W x 230V AC]	1500	1500	2000
Construção permutador(es)	Aço inoxidável AISI 316L		
Pressão máx. trabalho da cuba [bar]	6		
Pressão máx. trabalho do permutador [bar]	6		
Temperatura máx. trabalho da cuba [°C]	80		
Temperatura máx. trabalho do permutador [bar]	95		
Peso [kg] E-RENOV - vazio / cheio	31 / 111	36 / 136	41 / 161
Perdas permanentes de energia [W]	45	49	62
Classe eficiência energética do aquecimento de água	B	B	C