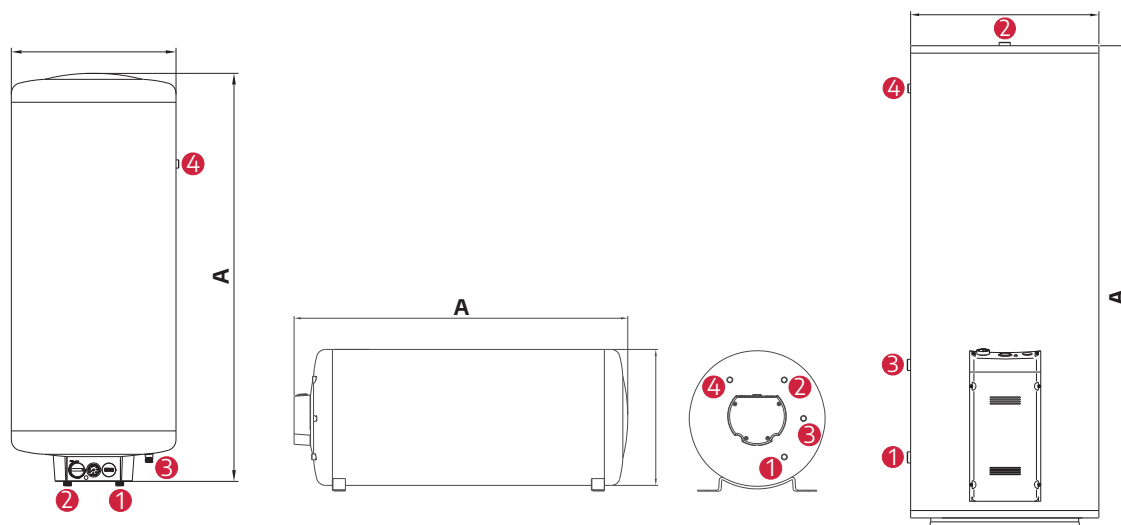


# TERMOACCADORESCINOXCDCPCEXCDCXC2101

ELÉTRICOS

SERTSCAL SOLO / SERTSCAL PAREDE / HORSZONTAL SOLO



Especificações	VERTICAL SOLO	150	200	300	400	500
<b>A</b>		1170	1470	1570	1610	1960
		550	550	620	710	710
① Entrada Água Fria		3/4" F	3/4" F	3/4" F	1" F	1" F
② Saída Água Quente		3/4" F	3/4" F	3/4" F	1" F	1" F
③ Recirculação A.Q.S.		3/4" F	3/4" F	3/4" F	3/4" F	3/4" F
④ Válvula temperatura e pressão		3/4" F	3/4" F	3/4" F	3/4" F	3/4" F
Grupo elétrico [W]		3000W~230V	4500W~400V	6000W~400V	10.000W~400	10.000W~400
Tempo de aquecimento ( $\Delta T=45^{\circ}C$ )		2h35min	2h20min	2h35min	2h10min	2h35min
Isolamento térmico em poliuretano expandido		50mm de espessura				
Peso [kg] - vazio / cheio		50 / 200	63 / 263	84 / 384	95 / 495	120 / 520
Perfil de Consumo		L	L	XL	XL	XL
Classe eficiência energética do aquecimento de água		C	C	D	D	D

Especificações	VERTICAL PAREDE HORIZONTAL SOLO	150	200	300
<b>A</b>		1250	1500	1650
		540	540	640
① Entrada Água Fria		3/4" M	3/4" M	3/4" M
② Saída Água Quente		3/4" M	3/4" M	3/4" M
③ Recirculação A.Q.S.		3/4" M	3/4" M	3/4" M
④ Válvula temperatura e pressão		3/4" F	3/4" F	3/4" F
Grupo elétrico [W]		3000W~230V	4500W~400V	6000W~400V
Tempo de aquecimento ( $\Delta T=45^{\circ}C$ )		2h50min	2h35min	2h35min
Isolamento térmico em poliuretano expandido		55mm	55mm	60mm
Revestimento exterior		Aço galvanizado DX51 pintado electrostaticamente		
Peso [kg] - vazio / cheio		53 / 203	65 / 265	86 / 386
Perfil de Consumo		L	L	XL
Classe eficiência energética do aquecimento de água		C	C	D

## Características Técnicas

Construção da cuba	<b>Aço inoxidável DUPLEX LDX 2101</b>
Pressão máx. trabalho da cuba [bar]	6
Temperatura máx. trabalho da cuba [°C]	80
Revestimento exterior	Aço galvanizado DX51 pintado electrostaticamente