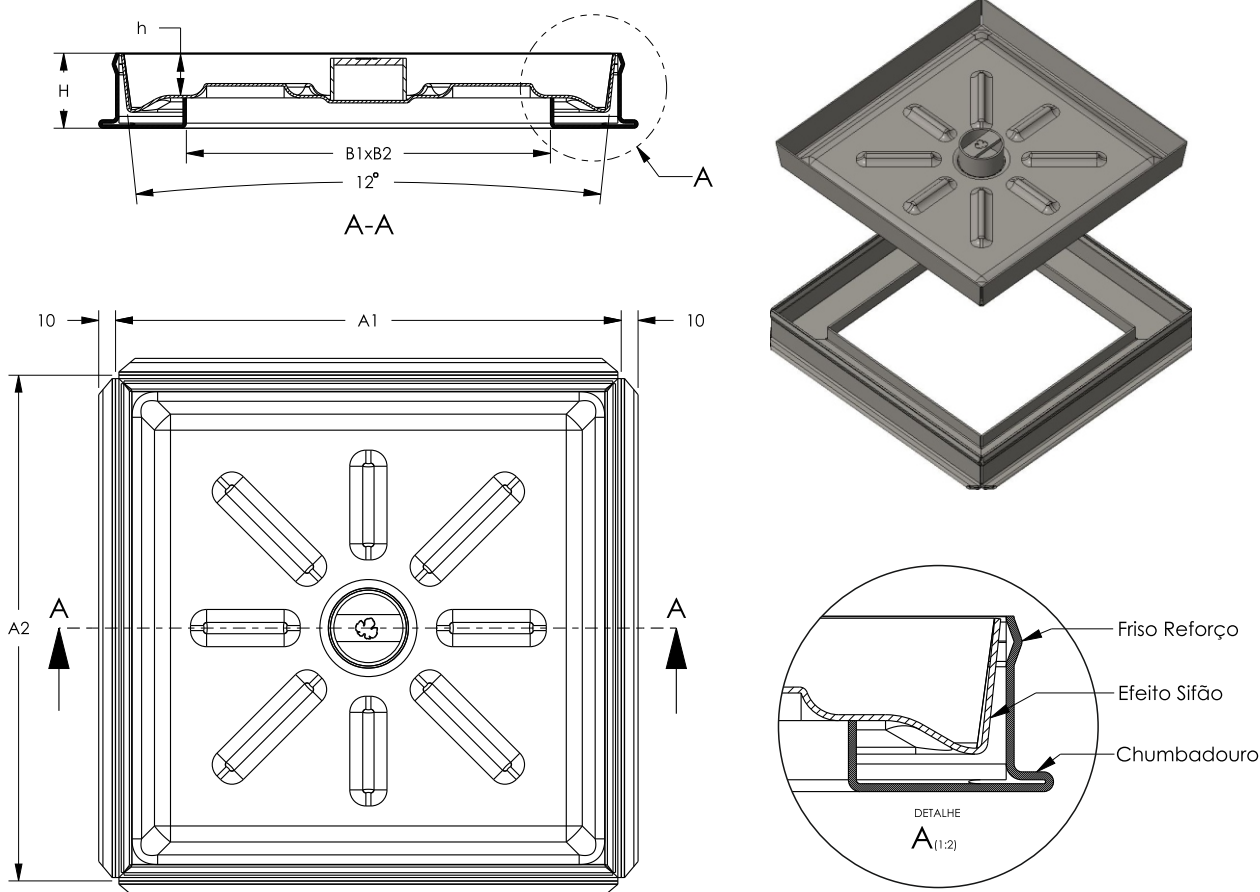


# — Tampa Série Ligeira

## GALVANIZADA C/ REBAIXE 25mm



CÓDIGO	A1xA2	B1xB2	h	H	PESO (Kg)
10.005.003.0001	300x300	216x216	25	45	3.500
10.005.003.0002	400x400	316x316	25	45	5.300
10.005.003.0003	500x500	416x416	25	45	7.200
10.005.003.0004	600x600	516x516	25	45	9.400
10.005.003.0005	700x700	616x616	25	45	11.500

A1xA2 - Dimensões aro/ B1xB2 - Abertura útil / H - Altura Total / h - Rebaixe / Medidas em mm

# — Tampa Série Ligeira

GALVANIZADA C/ REBAIXE 25mm



> A 15 <

### Descrição

Tampa quadrada rebaixada para enchimento 25mm com sifão, em aço galvanizado, com vedação hidráulica, para acabamento em betão ou cerâmico.

### Características

- Classe A15, conforme norma EN124:1995;
- Tampa produzida em chapa galvanizada Ref. DX51D+Z140 de 1.8mm de espessura, em peça única com estriado na parte inferior para conferir maior resistência e aderência do concreto;
- Aro produzido em chapa galvanizada Ref. DX51D+Z140 de 2mm espessura com frisos laterais de reforço e aba inferior para chumbar de forma mais eficaz;
- Vedação hidráulica para evitar passagem de odores e gases;
- Tampa com design cónico e efeito sifão para abertura fácil;
- Pega central de elevação;

### Aplicação

- Zonas exteriores utilizadas apenas por peões e ciclistas;
- Zonas comparáveis, principalmente onde se requer higiene e resistência à corrosão de águas pluviais e outras;
- Possibilidade de bom acabamento em betão, ladrilho cerâmico ou qualquer outro acabamento para permitir a invisibilidade da tampa;
- Sugere-se aplicação de massa consistente no rebordo do aro e sifão para garantir maior estanquicidade

