

Termoacumulador Elétrico PrimeAqua Compacto



Eficiente, inteligente e versátil

A nova gama de termoacumuladores elétricos **PrimeAqua Compacto** destaca-se pela sua versatilidade (reversível), ter um **formato retangular** e pelas suas **dimensões reduzidas**, com apenas 30 cm de profundidade, o que possibilita diferentes tipos de instalação, inclusive dentro do armário de cozinha. Apresenta elevados níveis de eficiência energética, já que possui a **função "Smart"** que otimiza o consumo de energia, bem como um **depósito duplo** que proporciona um maior conforto e **poupança de água e de energia**.

Principais Características

- Dimensões reduzidas: preparado para diferentes tipos de instalação (reversível) com apenas 30 cm de profundidade
- Formato retangular
- Capacidades de 50 l, 80 l, 100 l
- Eficiência energética: a função "Smart" otimiza o consumo de energia
- Poupança de até -54% da energia anual em comparação com outros modelos*
- Controlo digital de temperatura com três modos de funcionamento

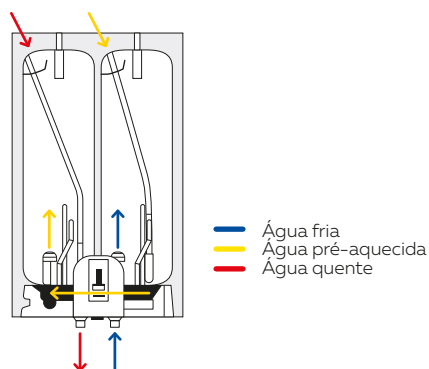
- 7 LED indicador de temperatura
- Temperatura ajustável de 10° C a 75° C
- Vantagens do depósito duplo:
 - Proteção anticorrosiva do depósito e dois ânodos de magnésio
 - Recupera a temperatura mais rapidamente
- Proteção contra sobreaquecimento e para depósito vazio
- Função Antilegionella
- Acessórios de montagem incluídos
- Facilidade de instalação e manutenção

*Cálculo realizado comparando o modelo PrimeAqua Compacto de 80 l com o modelo NaturaAqua 80 l

VANTAGENS DO DEPÓSITO DUPLO

O novo termoacumulador elétrico PrimeAqua Compacto possui dois depósitos e um modo de funcionamento, concebidos para maximizar a sua eficiência. Após o aquecimento, a água que chega ao segundo depósito já vem pré-aquecida, proporcionando um maior conforto e poupança de energia.

Depósito duplo



— Água fria
— Água pré-aquecida
— Água quente



www.vulcano.pt



SOLUÇÕES DE ÁGUA QUENTE

Termoacumulador Elétrico PrimeAqua Compacto



Dados técnicos

Gama PrimeAqua Compacto		ES C 50	ES C 80	ES C 100
Classificação Energética		B	B	C
Escala ErP		A+ → F	A+ → F	A+ → F
Perfil de consumo		M	M	L
Capacidade	litros	50	80	100
Potência	W	2000 (1000 + 1000)	2600 (1600 + 1000)	2600 (1600 + 1000)
Consumo monofásico	A	8,7	11,3	11,3
Tempo de aquecimento	(ΔT-10 °C a 65 °C)	1h38 min	2h01 min	2h31 min
Temperatura de aquecimento	°C	Até 75 °C	Até 75 °C	Até 75 °C
Pressão máxima	Mpa (bar)	0,9 (9)	0,9 (9)	0,9 (9)
Entrada / saída de água	polegadas	1/2"	1/2"	1/2"
Água de mistura a 40°C	litros	73	123	149
Tensão de Alimentação	Vac	230	230	230
Frequência	Hz	50	50	50
Grau de Proteção		IP24	IP24	IP24
Dimensões				
Altura	mm	920	1350	1635
Largura	mm	490	490	490
Profundidade	mm	300	300	300
Peso (vazio)	kg	31	48	58
Peso (cheio)	kg	79,7	125,9	156,1

Consulte os termos e condições gerais de venda na Tabela de Preços de Água Quente e/ou website da marca www.vulcano.pt.
A Vulcano não se responsabiliza por erros tipográficos. A presente tabela pode ser alterada sem aviso prévio.
Sobre os preços dos produtos incide a taxa de IVA em vigor.

