



Características Técnicas - Dimensões

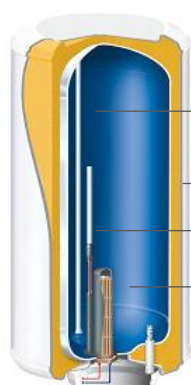
De Chão

Código	Capacidade	Potência	Voltagem	Consumo de Energia (km/24h)	Tempo de aquecimento a 60° ($\Delta t=50^{\circ}\text{C}$)
882101	200	2400	230	1,81	1h 54

Capacidade	A (mm)	B (mm)	C (mm)	D (mm)	E (mm)	Ø (mm)	Peso
200	1258	270	190	31	598	575	51

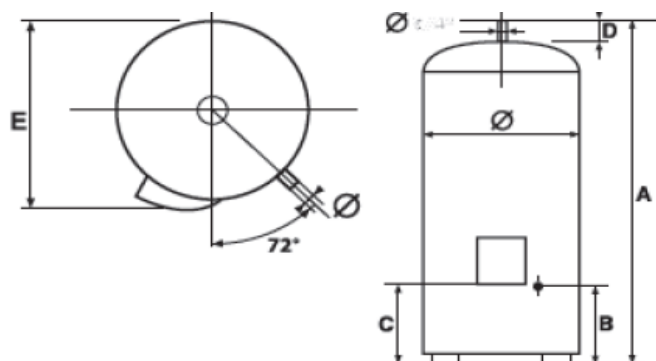


Tecnologia



- Depósito vitrificado
- Saída de água quente em aço inox otimizada
- Isolamento de alta densidade
- Ânodo de Magnésio
- Resistências cerâmicas de baixa taxa de carga

Dimensões



Garantia



Garantia de 5 anos na cuba

2 anos de Garantia Total, incluindo mao-de-obra do nosso SAT IP 25 CE