

FICHA TÉCNICA

SISTEMAS DE DRENAGEM VALSIR®

VÁLVULA DE ADMISSÃO DE AR



valsir®
QUALITY FOR PLUMBING

SISTEMADRENAGEM

63

Característica

Código Artigo: VS0700401

Compatibilidade diâmetros: 32-40-50-63 mm

Caudal de ar: 6.1 l/s

Marcação CE: EN12380

Altura: 79.5 mm

Diâmetro: 70 mm

Temperatura de exercício: de -20°C a +60°C



DESCRIÇÃO:

Válvula de admissão de ar com membrana que permite equilibrar as depressões (PRESSÕES NEGATIVAS) que se criam no interior dos sistemas de drenagem devido à passagem dos fluidos no interior quer nos ramais horizontais quer nos tubos de queda.

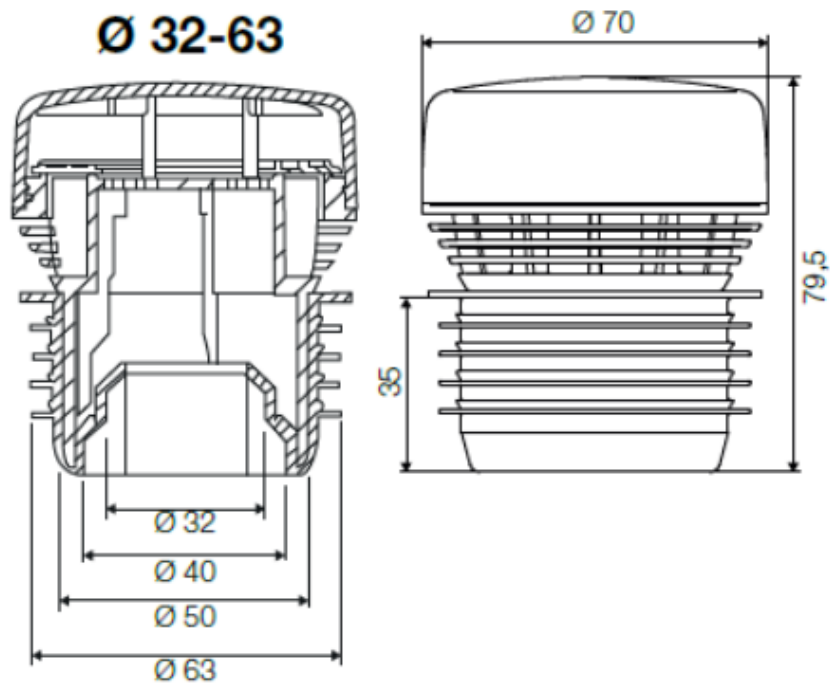
De acordo com a EN12380 permite graças à classificação Classe A a possibilidade de instalação abaixo do nível do fluxo do sanitário.

Igualmente devido à classificação Classe I permite a instalação com temperaturas de exercício que vão dos -20°C a +60°C.

SISTEMADRENAGEM

63

Dimensões técnicas:



Compatibilidade diâmetros:



SISTEMADRENAGEM

110

Característica

Código Artigo: VS0700402

Compatibilidade diâmetros: 70-75-90-100-110 mm

Caudal de ar: 23.2 l/s

Marcação CE: EN12380

Altura: 108 mm

Diâmetro: 125 mm

Temperatura de exercício: da -20°C a +60°C



DESCRIÇÃO:

Válvula de admissão de ar com membrana que permite equilibrar as depressões (PRESSÕES NEGATIVAS) que se criam no interior dos sistemas de drenagem devido à passagem dos fluidos no interior quer nos ramais horizontais quer nos tubos de queda.

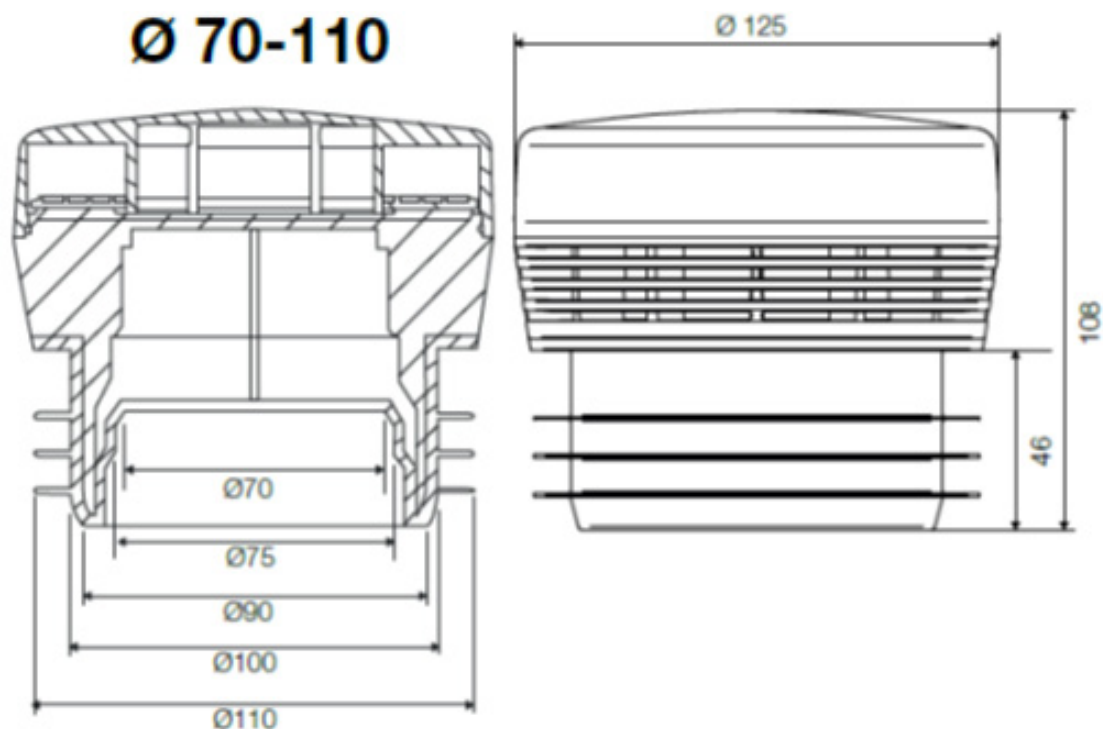
De acordo com a EN12380 permite graças à classificação Classe A a possibilidade de instalação abaixo do nível do fluxo do sanitário.

Igualmente devido à classificação Classe I permite a instalação com temperaturas de exercício que vão dos -20°C a +60°C.

SISTEMADRENAGEM

110

Dimensões técnicas:



Compatibilidade diâmetros:



HIDRÁULICA

SISTEMA DE DRENAGEM



SISTEMA DISTRIBUIÇÃO



SISTEMA GÁS



SISTEMA DESCARGA



SISTEMA BANHO



SIFÕES



SISTEMAS RADIANTES



SISTEMA DRENAGEM



SISTEMA VMC



ACADEMY



SISTEMA ESGOTO



TRATAMENTO ÁGUA



EDIFÍCIO

valsir[®]
QUALITY FOR PLUMBING

VALSIR S.p.A.
Località Merlaro, 2
25078 Vestone (BS) - Italy
Tel. +39 0365 877.011
Fax +39 0365 81.268
e-mail: valsir@valsir.it
www.valsir.it

Soggetta all'attività di direzione e coordinamento ex art. 2497 bis C.C.
da parte di Fondital Group S.p.A. - Codice Fiscale 02075160172