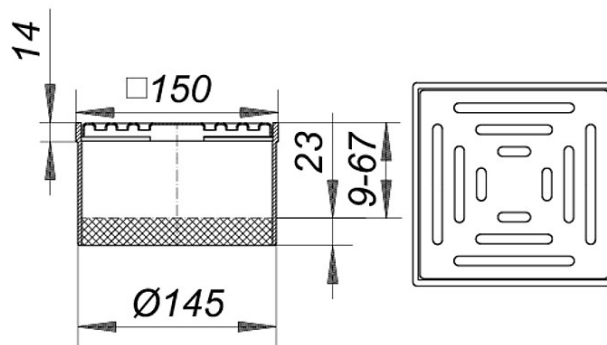


Aufsatz KE 15

Artikelnummer: **500113**
GTIN/EAN: 4001636500113
Rabattgruppe: 3



Ausschreibungstext

passend zu den Ablaufgehäusen
54/55, 57/58, 61 und 61/1
Aufsatzverlängerung: Polypropylen
Rahmen: Polypropylen, 150 x 150 mm
Rost: Edelstahl 1.4301, Klasse K 3