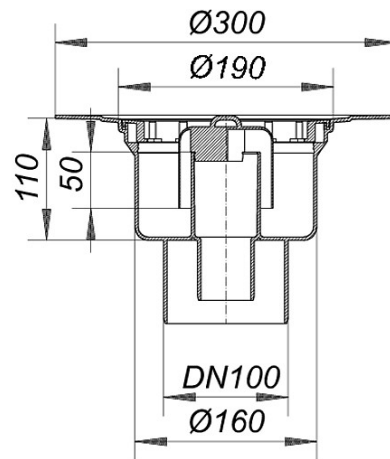


16. Mai 2012

Ablaufgehäuse 61 HT, DN 100

Artikelnummer: **611062**
 GTIN/EAN: 4001636611062
 Rabattgruppe: 3



Ausschreibungstext

nach DIN EN 1253.
 Ablaufstutzen: senkrecht, für den Anschluss an
 Kunststoffrohre
 mit: Glockengeruchverschluss
 Bauschutzdeckel
 Material: Polypropylen, hochschlagfest

Ablaufleistung nach

	Norm	DALLMER
DN 100	1,4 l/s	1,98 l/s