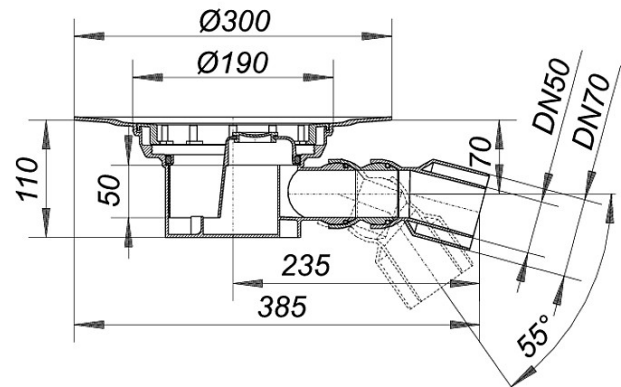


16. Mai 2012

## Ablaufgehäuse 54, DN 50/ DN 70

Artikelnummer: **541055**  
 GTIN/EAN: 4001636541055  
 Rabattgruppe: 3



### Ausschreibungstext

nach DIN EN 1253.  
 Ablaufstutzen: DN 50/DN 70 seitlich  
 mit Doppelkugelgelenk,  
 verstellbar von 0 - 55°  
 mit: Geruchverschluss und  
 Reinigungsöffnung \*\*  
 Bauschutzdeckel  
 Material: Polypropylen, hochschlagfest

#### Ablaufleistung nach

	Norm	DALLMER
DN 50	0,8 l/s	0,96 l/s
DN 70	0,8 l/s	0,87 l/s