

CeraLine



reddot design award
winner 2007



product
design
award
2007

DESIGN PLUS

CeraLine

La evacuación lineal para duchas de obra

DALLMER en primera línea



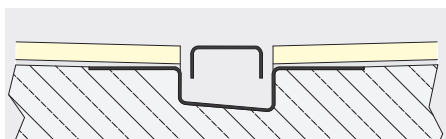
DESIGN PLUS

Quien puede elegir tiene la ventaja



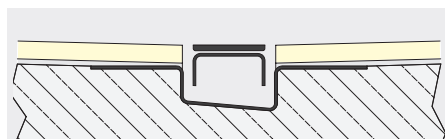
Estándar

Rejilla canaleta en acero inoxidable, ajustable en altura entre 2 y 14 mm



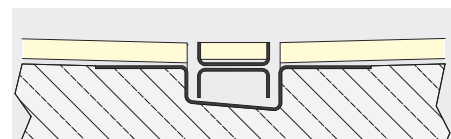
Diseño

Rejilla canaleta en acero inoxidable, con lámina adicional maciza de 3mm de espesor y acabado mate, ajustable en altura entre 5 y 17 mm



Personalizada

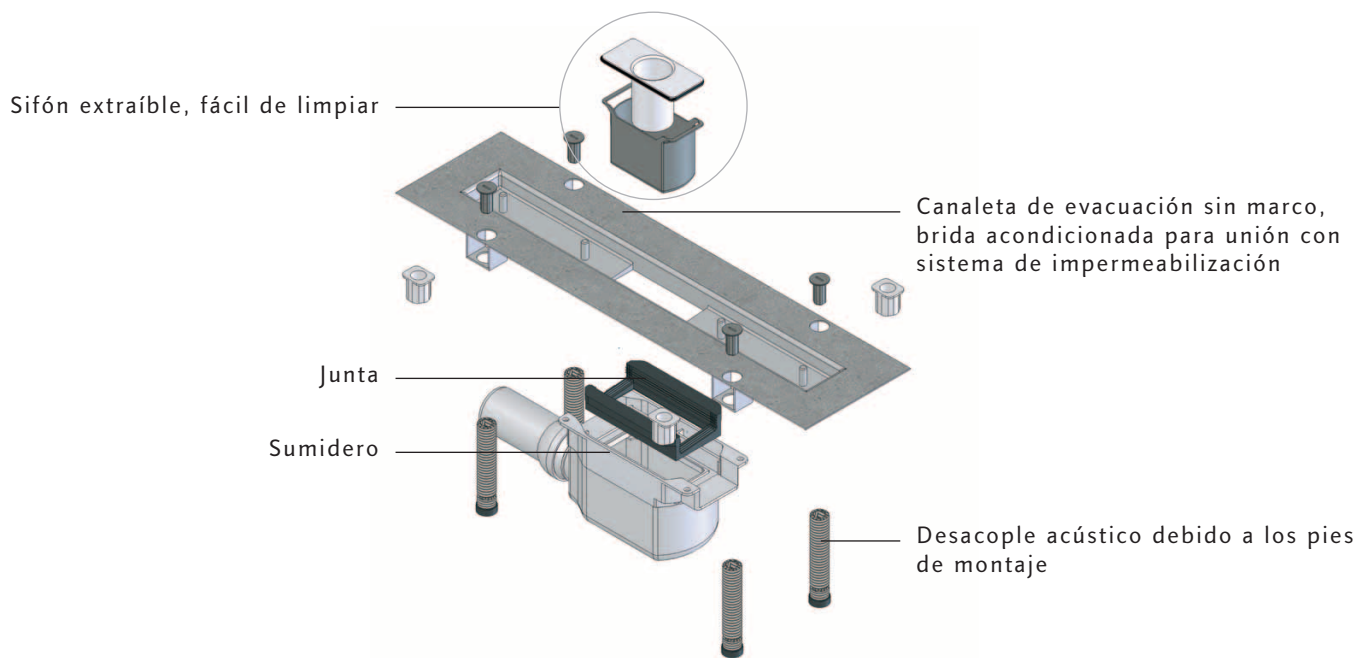
Rejilla canaleta en acero inoxidable, con perfil adicional tipo U para integrar la cerámica personalizada, ajustable en altura entre 16 y 29 mm



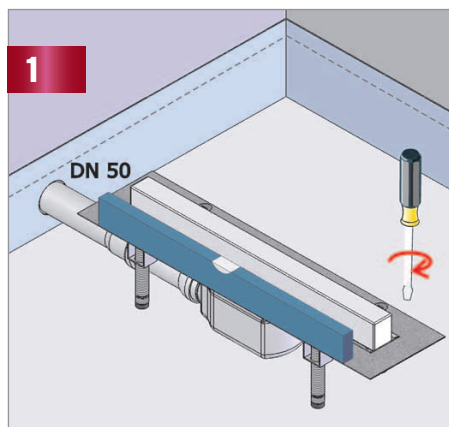
Una técnica que es tan innovadora como su diseño

La técnica de DALLMER - La verdadera evacuación lineal

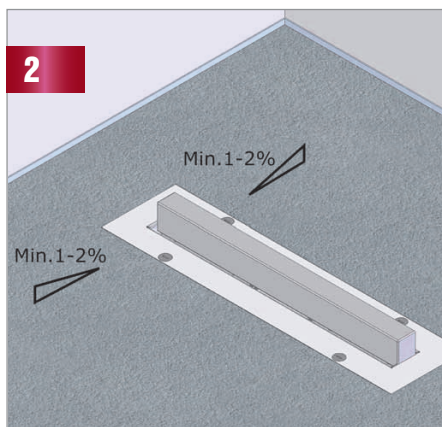
- Reducida altura de evacuación (108 mm)
- Alta capacidad de evacuación (48 l/min)
- Evacuación lineal verdadera, sin marco, ancho de la rejilla canaleta es solo de 40 mm
- Brida de unión con sistema impermeabilizante acondicionado desde fábrica
- Desacople acústico debido a los pies de montaje
- Sistema higiénico debido a las piezas en acero inoxidable y a la pendiente integrada que evita el agua estancada
- Rejilla canaleta única en su acabado para un montaje directo
- Rejilla canaleta ajustable en su altura, para una adaptación ideal a los diferentes tipos de suelos
- Montaje fácil, debido al sumidero premontado desde fábrica
- Premiado por su extraordinario diseño



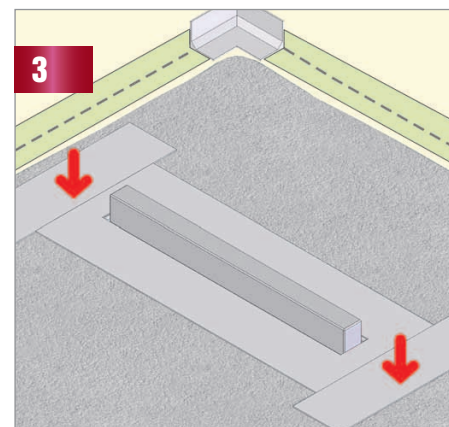
Paso por paso hasta llegar al resultado perfecto



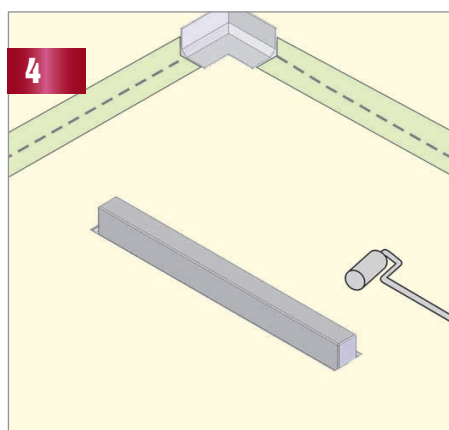
- Ajuste horizontal y vertical
- Conectar el sumidero con la tubería de desagüe



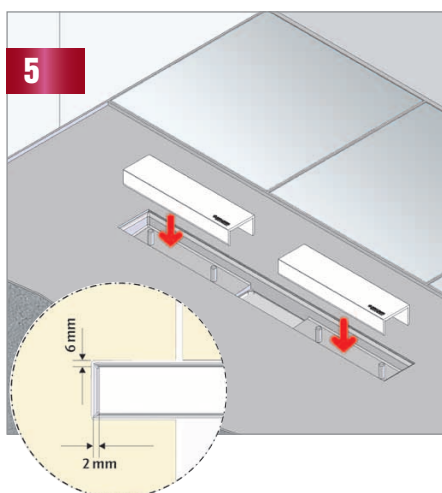
- Colocar el aislamiento y aplicar el mortero con pendiente



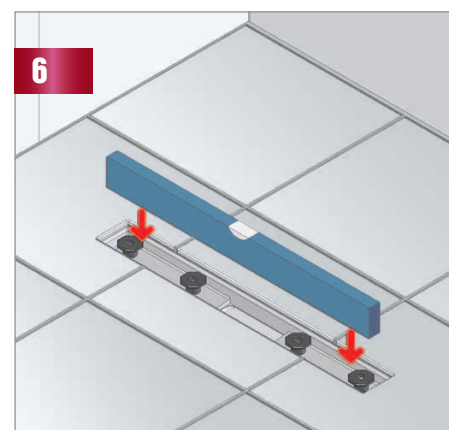
- Incorporar cinta de junta dilataedora dentro del sistema de impermeabilización en los encuentros pared-suelo y suelo-sumidero



- Aplicar el material de impermeabilización en suelo y pared según indicaciones del fabricante

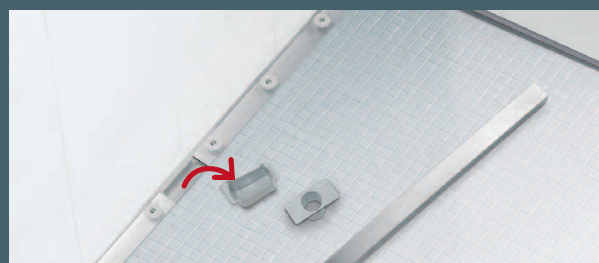


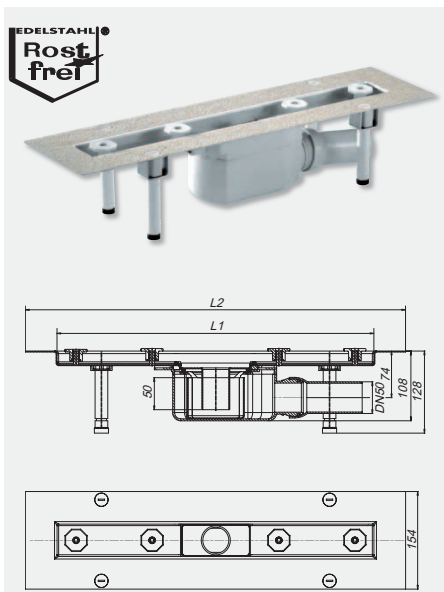
- Para asegurar la medida exacta, del hueco lineal de evacuación, debe hacer tope la cerámica con la tapa protectora del sumidero



- Nivelar y ajustar la rejilla canaleta a nivel de suelo acabado mediante los tornillos niveladores

Fácil de limpiar debido al sifón extraíble





DALLMER sumidero lineal CeraLine tipo F para ducha de obra

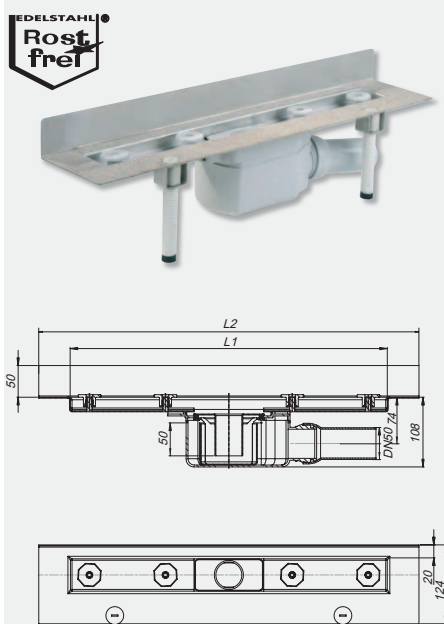
Sumidero lineal con pies soporte y ajuste de nivel, con desacople acústico y brida acondicionada para la unión con el material impermeabilizante, sifón extraíble y con barrera anti olor, tornillos para el ajuste del nivel de la rejilla canaleta y tapa protectora de obra

Material cuerpo rejilla: Acero inoxidable 1.4301
Material Sumidero: PP

Capacidad de evacuación según DIN EN 1253 (con 20 mm de acumulación de agua en cazoleta)

DN 50	Exigencias	DALLMER
	0,8 l/s	0,8 l/s

Artículo	DN	L 1	L 2	Nº Ref.	Ud. emb.
Sumidero CeraLine tipo F 500	DN 50	500 mm	600 mm	520012	1
Sumidero CeraLine tipo F 600	DN 50	600 mm	700 mm	520029	1
Sumidero CeraLine tipo F 700	DN 50	700 mm	800 mm	520036	1
Sumidero CeraLine tipo F 800	DN 50	800 mm	900 mm	520043	1
Sumidero CeraLine tipo F 900	DN 50	900 mm	1000 mm	520050	1
Sumidero CeraLine tipo F 1000	DN 50	1000 mm	1100 mm	520067	1
Sumidero CeraLine tipo F 1100	DN 50	1100 mm	1200 mm	520081	1
Sumidero CeraLine tipo F 1200	DN 50	1200 mm	1300 mm	520074	1



DALLMER sumidero lineal CeraLine tipo W para ducha de obra

Sumidero lineal para el montaje a la pared, con: pies soporte y ajuste de nivel, desacople acústico y brida acondicionada para la unión con el material impermeabilizante, sifón extraíble y con barrera anti olor, tornillos para el ajuste del nivel de la rejilla canaleta y tapa protectora de obra

Material cuerpo rejilla: Acero inoxidable 1.4301
Material Sumidero: PP

Capacidad de evacuación según DIN EN 1253 (con 20 mm de acumulación de agua en cazoleta)

DN 50	Exigencias	DALLMER
	0,8 l/s	0,8 l/s

Artículo	DN	L 1	L 2	Nº Ref.	Ud. emb.
Sumidero CeraLine tipo W 500	DN 50	500 mm	600 mm	520111	1
Sumidero CeraLine tipo W 600	DN 50	600 mm	700 mm	520128	1
Sumidero CeraLine tipo W 700	DN 50	700 mm	800 mm	520135	1
Sumidero CeraLine tipo W 800	DN 50	800 mm	900 mm	520142	1
Sumidero CeraLine tipo W 900	DN 50	900 mm	1000 mm	520159	1
Sumidero CeraLine tipo W 1000	DN 50	1000 mm	1100 mm	520166	1
Sumidero CeraLine tipo W 1100	DN 50	1100 mm	1200 mm	520180	1
Sumidero CeraLine tipo W 1200	DN 50	1200 mm	1300 mm	520173	1



DALLMER Kit para piedra natural

Tornillos niveladores prolongados para el ajuste de altura de la rejilla canaleta CeraLine con suelo de espesor grueso, por ejemplo piedra natural.

CeraLine:	Kit necesario
500 - 600	2
700 - 1000	3
1100 - 1200	4

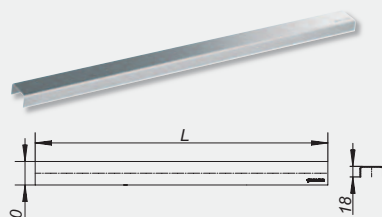
Combinación con recubrimiento CeraLine:	Altura
Estándar	12 - 27 mm
Diseño	16 - 31 mm
Personalizada	26 - 41 mm

Artículo	Nº Ref.	Ud. emb.
Piedra natural	520913	1

DALLMER rejilla canaleta CeraLine Estándar

Rejilla canaleta CeraLine,
ajustable en altura 2-14 mm, ancho 40 mm,
acero inoxidable 1.4301, clasificación de carga K 3
(300 kg)

Artículo	longitud	Nº Ref.	Ud. emb.
Rejilla canaleta CeraLine Estándar 500	500 mm	520517	1
Rejilla canaleta CeraLine Estándar 600	600 mm	520524	1
Rejilla canaleta CeraLine Estándar 700	700 mm	520531	1
Rejilla canaleta CeraLine Estándar 800	800 mm	520548	1
Rejilla canaleta CeraLine Estándar 900	900 mm	520555	1
Rejilla canaleta CeraLine Estándar 1000	1000 mm	520562	1
Rejilla canaleta CeraLine Estándar 1100	1100 mm	520586	1
Rejilla canaleta CeraLine Estándar 1200	1200 mm	520579	1

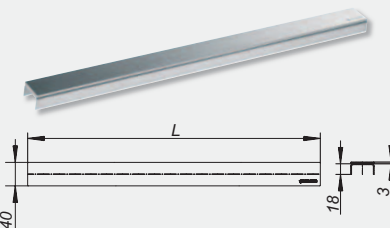


Rejilla canaleta Estándar

DALLMER rejilla canaleta CeraLine Diseño

Rejilla canaleta CeraLine,
ajustable en altura 5-17 mm, ancho 40 mm,
acero inoxidable 1.4301, con pletina maciza de 3 mm
pulida en mate, clasificación de carga K3 (300 kg)

Artículo	longitud	Nº Ref.	Ud. emb.
Rejilla canaleta CeraLine Diseño 500	500 mm	520616	1
Rejilla canaleta CeraLine Diseño 600	600 mm	520623	1
Rejilla canaleta CeraLine Diseño 700	700 mm	520630	1
Rejilla canaleta CeraLine Diseño 800	800 mm	520647	1
Rejilla canaleta CeraLine Diseño 900	900 mm	520654	1
Rejilla canaleta CeraLine Diseño 1000	1000 mm	520661	1
Rejilla canaleta CeraLine Diseño 1100	1100 mm	520685	1
Rejilla canaleta CeraLine Diseño 1200	1200 mm	520678	1

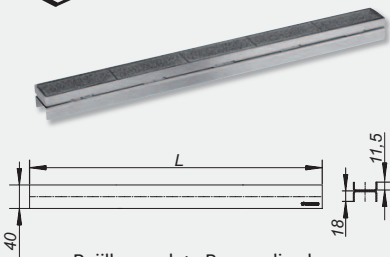


Rejilla canaleta Diseño
(3 mm pulida en mate)

DALLMER rejilla canaleta CeraLine Personalizada

Rejilla canaleta CeraLine,
para colocación de piedra natural personalizada
ajustable en altura 16-29 mm, ancho 40 mm,
acero inoxidable 1.4301, clasificación de carga K3 (300 kg)

Artículo	longitud	Nº Ref.	Ud. emb.
Rejilla canaleta CeraLine Personalizada 500	500 mm	520715	1
Rejilla canaleta CeraLine Personalizada 600	600 mm	520722	1
Rejilla canaleta CeraLine Personalizada 700	700 mm	520739	1
Rejilla canaleta CeraLine Personalizada 800	800 mm	520746	1
Rejilla canaleta CeraLine Personalizada 900	900 mm	520753	1
Rejilla canaleta CeraLine Personalizada 1000	1000 mm	520760	1
Rejilla canaleta CeraLine Personalizada 1100	1100 mm	520784	1
Rejilla canaleta CeraLine Personalizada 1200	1200 mm	520777	1



Rejilla canaleta Personalizada



Entregada por: